

«UzAuto Motors» AJ
TEXNIK TOPSHIRIQ



22TT-9036-00089

2022-05-20

TEXNIK TOPSHIRIQ TT

Butlovchi qism nomi	-94585700-STOP-E/GATE HGE
Texnik ko`rsatkichlari	<p style="text-align: center;">Material</p> <p>-94585700-STOP-E/GATE HGE</p> <p>R 807</p> <p><i>Umumiy texnik ko`rsatkichlar va o`lchamlar chizmada to`liqroq ko`rsatilgan.</i></p> <p><i>Eslatma: Ikkilamchi materialdan foydalanish mumkin emas.</i></p>

Butlovchi
qismga
texnika-
texnologik
talablar

Mahsulotni qabul qilish

Mahsulotni sifati bo'yicha qabul qilish buyurtmachining "Butlovchi qismlarni kiritish nazorati" standartiga asosan amalga oshiriladi.

Mahsulotni miqdor va sifat bo'yicha qabul qilish buyurtmachining korxonasida ta'minotchining vakili ishtirokida amalga oshiriladi.

Yetkazib berilgan mahsulot miqdori buyurtmachi tomonidan taqdim etilgan talabnomaga binoan, yozma yoki elektron shaklda kelishilgan shaklda berilgan hajmlarga mos kelishi lozim.

Mahsulot sifati

Ta'minotchi buyurtmachiga mahsulotni buyurtmachi tomonidan joriy etilgan me'yor va o'rnatilgan standart, mahsulotni sifatini, chizmalar talablari, me'yoriy xujjatlar, nazorat qilish usullari asosida yetkazib berilishiga kafolat beradi.

Mahsulot materialini, tuzilishini yoki hujjatlarni bir tomonlama o'zgartirilishga yo'l qo'yilmaydi.

Buyurtmachi mahsulot sifatini va ta'minotchining ekologik sertifikatini mavjudligini tekshirish huquqiga ega va zarur hollarda bu tekshirish huquqi bevosita iste'molchiga ham berilishi mumkin.

Sifat kafolati.

Agar mahsulot kam yetkazib berilishi va sifat nomuvofiqligi, qadoqsiz va o'ramasiz yoki talab darajasida bo'lmagan qadoqda va o'ramada kelganligi, markasiz yoki talab darajada markalanmaganligi ta'minotchi vakili ishtirokida aniqlansa, ta'minotchi 3 (uch) ish kunida ushbu kamchiliklarni bartaraf etishi va yetishmayotgan miqdorini o'z mablag'lari xisobidan to'ldirilishi lozim, shuningdek buyurtmachidan yozma xabar(pochta, faks, elektron pochta) qabul qilinganidan keyin yoki yetkazib berilgan sanadan boshlab 1 (bir) ish kuni ichida tegishli idishga qadoqlash, markalash ishlarini bajarishi kerak.

Butlovchi qismning ishlatilish joyi	Yig'uv tsexida ishlatiladi
Narx qismi	Tender taklifida ko'rsatilgan narxlar eng past narxdan oshmasligi kerak va keyinchalik o'zgartirilishi mumkin emas. Taqdim qilingan narxlar O'zbekiston Respublikasi milliy valyutasi so'mda va qo'shimcha qiymat solig'i (QQS) bilan ko'rsatilishi lozim.
Fotosurat	Ilovada ko'rsatilgan.
Chizmasi va umumiy talablar	Ilovada ko'rsatilgan.
Qo'shimcha talablar	<p style="text-align: center;">Tara va Qadoqlash</p> <p>Butlovchi qismni yetkazib berishda shakli va hajmi ta'minotchi tomonidan ishlab chiqilgan va buyurtmachi bilan kelishilgan maxsus idishlar ishlatiladi va buyurtmachi bilan kelishilgan talablarga ko'ra markalanishi lozim.</p> <p>Mahsulotni yetkazib berishda quyidagi ma'lumotlarni o'z ichiga olgan yorliq yopishtiriladi.</p> <ul style="list-style-type: none"> – avtomobil turi; – butlovchi qism nomi, raqami va soni; – ta'minotchining kodi; – yetkazib berish joyi; – idish hajmi, qadoqlash sanasi, nazorat xolati va boshqalar.

Tasdiq

Boshqaruvchi direktor



2022-05-20 17:00

**S. M.
Jumaniyazov**
2022-05-20 15:20

Rozilik

Bo'lim boshlig'i
Maxallillashtirish bo'limi



2022-05-20 15:13

D. K. Annaqov
2022-05-19 11:25

Boshqarma boshlig'i

*Global xarid qilish va ta'minot tizimi
boshqarmasi*



2022-05-20 15:20

U. P. Ruzibayev

2022-05-19 11:25

Bo'linma boshlig'i

HVAC, shassi va uzellar bo'linmasi



2022-05-20 12:38

E. I. Qilichov

2022-05-19 11:25

Mas'ul

Muhandis-texnolog

HVAC, shassi va uzellar bo'linmasi




2022-05-19 11:25

B. A. Raximbayev

2022-05-19 11:25

Texnik topshiriq (TT)

Butlovchi qism nomi	-94585700-STOP-E/GATE HGE
Texnik ko'rsatkichlari	<p style="text-align: center;">Material</p> <p>-94585700-STOP-E/GATE HE R 807</p> <p><i>Umumiy texnik ko'rsatkichlar va o'lchamlar chizmada to'liqroq ko'rsatilgan.</i> <i>Eslatma: Ikkilamchi materialdan foydalanish mumkin emas.</i></p>
Butlovchi qismga texnika-texnologik talablar	<p style="text-align: center;">Mahsulotni qabul qilish</p> <p>Masulotni sifati bo'yicha qabul qilish buyurtmachining "Butlovchi qismlarni kiritish nazorati" standartiga asosan amalga oshiriladi.</p> <p>Mahsulotni miqdor va sifati bo'yicha qabul qilish buyurtmachining korxonasida ta'minotchining vakili ishtirokida amalga oshiriladi.</p> <p>Yetkazib berilgan mahsulot miqdori buyurtmachi tomonidan taqdim etilgan talabnomaga binoan, yozma yoki elektron shaklda kelishilgan shaklda berilgan hajmlarga mos kelishi lozim.</p> <p style="text-align: center;">Mahsulot sifati</p> <p>Ta'minotchi buyurtmachiga mahsulotni buyurtmachi tomonidan joriy etilgan me'yor va o'rnatilgan standart, mahsulotni sifatini, chizmalar talablari, me'yoriy xujjatlar, nazorat qilish usullari asosida yetkazib berilishiga kafolat beradi.</p> <p>Mahsulot materialini, tuzilishini yoki hujjatlarni bir tomonlama o'zgartirishga yo'l qo'yilmaydi.</p> <p>Buyurtmachi mahsulot sifatini va ta'minotchining ekologik sertifikatini mavjudligini tekshirish huquqiga ega va zarur hollarda bu tekshirish huquqi bevosita iste'molchiga ham berilishi mumkin.</p> <p style="text-align: center;">Sifat kafolati.</p> <p>Agar mahsulot kam yetkazib berilishi va sifat nomuvofiqligi, qadoqsiz va o'ramasiz yoki talab darajasida bo'lmagan qadoqda va o'ramada kelganligi, markasiz yoki talab darajada markalanmaganligi ta'minotchi vakili ishtirokida aniqlansa, ta'minotchi 3 (uch) ish kunida ushbu kamchiliklarni bartaraf etishi va yetishmayotgan miqdorini o'z mablag'lari xisobidan to'ldirilishi lozim, shuningdek buyurtmachidan yozma xabar(pochta, faks, elektron pochta) qabul qilinganidan keyin yoki yetkazib berilgan sanadan boshlab 1 (bir) ish kuni ichida tegishli idishga qadoqlash, markalash ishlarini bajarishi kerak.</p>
Butlovchi qismning ishlatilish joyi	Yig'uv tsexida ishlatiladi
Narx qismi	Tender taklifida ko'rsatilgan narxlar eng past narxdan oshmasligi kerak va keyinchalik o'zgartirilishi mumkin emas. Taqdim qilingan narxlar O'zbekiston Respublikasi milliy valyutasi so'mda va qo'shimcha qiymat solig'i (QQS) bilan ko'rsatilishi lozim.
Fotosurat	

Chizmasi va umumiy talablar



94585700 Chizma va
Rasm.zip

Qo`shimcha talablar

Tara va qadoqlash

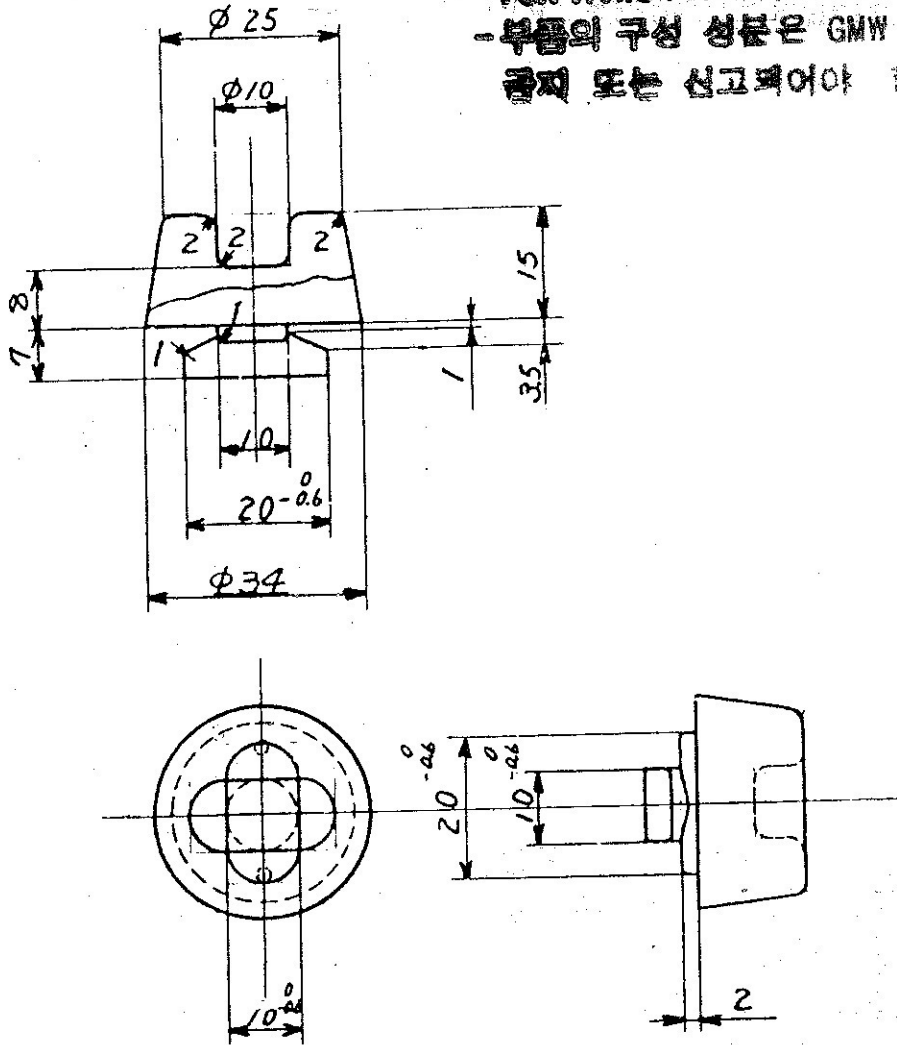
Butlovchi qismni yetkazib berishda shakli va hajmi ta`minotchi tomonidan ishlab chiqilgan va buyurtmachi bilan kelishilgan maxsus idishlar ishlatiladi va buyurtmachi bilan kelishilgan talablarga ko`ra markalanishi lozim.

Mahsulotni yetkazib berishda quyidagi ma`lumotlarni o`z ichiga olgan yorliq yopishtiriladi.

- avtomobil turi;
- butlovchi qism nomi, raqami va soni;
- ta`minotchining kodi;
- yetkazib berish joyi;
- idish hajmi, qadoqlash sanasi, nazorat xolati va boshqalar.

NOTE 

- RESTRICTED AND REPORTABLE SUBSTANCE FOR PARTS PER GMW3059.
- 부품의 구성 성분은 GMW 3059에 따라 금지 또는 신고되어야 한다.




주 기

1. 오염되지 않은 재료 사용.
2. 부품의 구성 성분은 GMW 3059에 따라 금지 또는 신고되어야 한다.

NOTE

1. NON STAINING MATERIAL TO BE USED.

PART NAME OPEN STOPPER, REAR GATE		△					
PART NUMBER 94585700 △ 73941-79000		△	1	PCB0010L1	ADDED NOTE	31. AU. 07 서명재	
REF. DWG.		△	1	BT3-0001L	WAS P/NO. 73941-79000	03. 2. 10 서명재	
MATERIAL R 807		△		BT2-0302	RE DRAW'G	92. 12. 27 김명상	
HEAT TREATMENT		REV.	Q'TY	ECN. NO.	CONTENTS	DATE	
SURFACE FINISHING						RVD'BY	
SCALE						PAGE	
1/1						1/1	
DWG. BY 김명상		CHECKED BY 김명상		APPRD BY 		APPRD BY	
기종: Y7T5/		BLK: CS090		WT: 14 g		SZ: A4	

