

ТАСДИҚЛАЙМАН

Чироқчи туман №19-имконияти чекланган

болалар учун ихтисослаштирилган таълим

муассасаси директори  З.Назарова

«27»  2022 йил



Таъминотчи ташкилотни танлаб олиш учун

ТАНЛОВ ХУЖЖАТЛАРИ

Чироқчи тумани -2022 йил

Танлов хужжатларининг мазмуни:

- I. Танлов иштирокчилари учун йуриқнома
- II. Техник қисм
- III. Нархлар қисми

Танлов иштирокчиси учун йуриқнома

Танлов предмет ва тахминий қиймати

1. Чироқчи туман №19-имконияти чекланган болалар учун ихтисослаштирилган таълим муассасаси ошхона биноси ва қушимча иншоотни жорий таъмирлаш ишларини амалга ошириш.

Жами бошлангич сумма ККС билан бирга : 531 525 398 млн 2 сўм
Танловда ушбу қийматдан ортиқ қийматдаги таклифлар қабул қилинмайди ҳамда куриб чиқилмайди.

- 1.1 Таъминотчи учун кўйиладиган техник топширик танлов хужжатларининг техник қисмида илова қилинади.
- 1.2 Ушбу танлов яқунлари буйича голиб чиққан Таъминотчи билан шартнома тузилади.
- 1.3 Таъмирлаш ишларини бошлаш муддати шартнома имзоланган кундан бошлаб 60 банк кунигача амал килади.

2. Танлов иштирокчилари

2.1 Чироқчи туман №19-имконияти чекланган болалар учун ихтисослаштирилган таълим муассасаси (бундан кейин – «Буюртмачи» деб аталади – танлов ташкилотчиси ҳисобланади.

Буюртмачи манзили: Чироқчи тумани Зарбдор МФЙ

Танлов «Буюртмачи» томонидан тузилган Харид комиссияси томонидан қонунда белгиланган тартибда, белгиланган муддатларда утказилади.

3. Танлов Иштирокчилари

Танловда мулкчилик шаклидан катъи назар шу мазмунда хизмат курсатишга ихтисослашган камида 2 йил тажрибага эга булган ташкилотлар иштирок этиши мумкин.

3.2. Танловга иштирок этиш учун талабгорларга куйидаги малакавий талаблар куйилади.

- Курилиш молларини етказиб бериш буйича омборхона маълумотномаси.

- Илгари бажарилган ишлар буйича маълумотнома. (Уз кучлари билан)

- Тажрибага эга булган бой баркарор ташкилотлар иштирок этадилар.

- Ягона реестрга киритилмаган карздорлиги йук ташкилотлар иштирок этадилар.

1- иловага мувофик жамланма жадвал , курилиш молларининг кайдномаси хамда асосий нархлар жадвали.

2-иловага мувофик танлов предмети кийматининг камида 50 % микдоридаги айланма маблағларнинг мавжудлиги хакидаги банк маълумотномаси, ёки банк кафиллиги.

- Қайта ташкил этилиш, тугатиш, ёки банкротлик арафасида турмаганларга, мол-мулки мусодарага олинмаган, хамда муассислик келишув, молиявий иштирок, холдинг ва бошка шаклда ифодаланган бевосита ташкилий-хукукий ёки бир-бирига молиявий карамлиги мавжуд булмаганларга. Икки ёки ундан ортик таъминотчи ташкилотлари биргаликда иштирок этишларига рухсат этилмайди. Солиқлар ва бошка мажбурий туловларни тулаш буйича карздорликнинг мавжуд эмаслиги тугрисида маълумотнома. Банкдан муддати утган кредит карздорлиги хамда бошка карздорликнинг мавжуд эмаслиги тугрисида маълумотнома. Охириги 3 йилги тасдиқланган таъминот ишларининг кабул килинганлиги тугрисидаги хужжатлар. Изох: Харид иштирокчисининг чегирмаси бошлангич нархга нисбатан ун фоиздан куп булган такдирда, ушбу иштирокчи харид жараёнидан четлатилади. Танлов буйича таъминотчининг хисобида камида бошлангич нархга нисбатан эллик фоиз пул маблағи мавжуд булиши керак.

4. Танловда иштирок этиш учун таклифларни такдим этиш.

4.1. Иштирокчилар уз таклифларини электрон курунишда порталга электрон танловлар утказиш учун жойлаштирилиши лозим.

4.2. Танлов учун таклифлар ва унга тегишли иловалар ва хужжатлар, маълумотлар «Буюртмачи» ва «Иштирокчи» ихтиёрига кура узбек ёки рус тилида такдим этилиши мумкин.

4.3. Танлов хужжатларида куйидагилар такдим этилиши лозим:

Техник кисм, Буюртмачи томонидан куйиладиган вазифалар, ишлар курсатилиши керак.

Нархлар кисми Танлов шартларида белгиланган нархлар доирасида хизматларни бажариш муддатлари тулов талаблари ва якуний туловлар хамда бошка курсатгичлар курсатилган булиши керак. Танлов иштирокчилари хар бир таклифни электрон тарзда etender.uzex.uz махсус электрон савдо порталида жойлаши лозим.

4.4. Куйидаги хужжатлар тулик булиши талаб килинади: Техник ва нархлар буйича таклифлар.

4.5. Танлов иштирокчиси факат битта таклиф бериши мумкин. Такдим этилаётган хужжатларнинг хакикийлиги ва хакконийлиги гаузи жавобгар булади. Таклифларни бериш муддати тугагунга кадар уз таклифларини кайтариб олиш хукукига эга.

5. Томонларнинг жавобгарлиги

- 5.1. Давлат харидларини бузган шахслар конунчиликда белгиланган тартибда жавобгар буладилар.
- 5.2. Харид комиссияси давлат харидлари буйича конунчиликда белгиланган тартибда голиб иштирокчиларни аниклаш ва асосланган қарор қабул қилиш буйича мажбурдирлар.
- 5.3. Танлов иштирокчиси тақдим этилган барча ҳужжатларни хақиқийлиги ва тўғрилигига жавобгардир. Голиб иштирокчи деб топилганидан сунг конунчиликда белгиланган тартибда давлат буюртмачиси билан урнатилган тартибда ва муддатларда шартнома тузадилар.

6. Бошқа шартлар

- 6.1. Давлат буюртмачиси танлов ҳужжатларига ўзгартириш киритиш тўғрисида танловда иштирок этиш учун тақлифлар бериш муддати тўғраган санадан қаида ўч кўн олдин қарор қабул қилишга ҳақли. Танловни ўзгартиришга йўл қўйилмайди. Бунда ўшбу танловда тақлифлар бериш ўғайдиган муддат танлов ҳужжатларига ўзгартиришлар киритилган санадан эътиборан қаида ўн кўнга ўзайтирилиши керак. Шў билан бир вақтда ағар эълонда қўрсатилган ахборот ўзгартирилган булса танлов ўтқазиш тўғрисидаги эълонга ўзгартириш киритилади.
- 6.2. Танлов иштирокчиси Давлат Буюртмачисига танлов буйича ўзини қизиқтирган саволлари буйича танлов тўғашидан қаида икки кўн олдин мўрожат қлишга ҳақли
- 6.3. Танлов натижалари буйича шартнома танлов ҳужжатларида ва ўзи билан шартнома тузилаётган танлов иштирокчиси томонидан берилган тақлифда қўрсатилган шартлар асосида тузилади.

~~Ушбу~~ А. Маниев
~~Ширин~~ А. Норқодилов
~~Ширин~~ М. Эшонқулов
~~Азиз~~ У. Назратов
~~Билал~~ А. Бердуюров
Мамат С. Маниев
~~Рамза~~ Н. Турсунова



O'ZBEKISTON RESPUBLIKASI QURILISH VAZIRLIGI
«SHAHARSOZLIK HUJJATLARI EKSPERTIZASI»
DAVLAT UNITAR KORXONASI

Қашқадарё вилояти

180100, Qarshi Shahri, I.Karimov shox ko'chasi 60a-uy. Tel/Faks (375) 221-06-65, 221-10-90 E-mail:
kashdavekspertiza@mail.ru. www.ekspertiza.mc.uz www.mc.uz

Holati: Ijobiy
Direktor: Eshbabayev Maxmud Mustafayevich
Sana:04-07-2022 yil



Yig'ma ekspert xulosasi № 49728

Obyekt nomi «Qashqadaryo viloyati Chiroqchi tuman 19-sonli maktab-internat binosini joriy ta'mirlash»

Buyurtmachi - Chiroqchi tuman 19-sonli maktab-internat

Bosh loyihachi - "JM HAMKOR LOYIHASI" MCHJ

Litsenziya AL-001412 14.10.2020yil

Moliyalashtirish manbai - Mahalliy budget

Bosh pudratchi - Tanlov asosida

Qurilish turi Joriy ta'mirlash

Murojaat raqami: № 48666

1. Loyihalash uchun asos

1.1. Chiroqchi tuman 19-sonli maktab-internatning 2022yil 30 iyundagi 865-sonli xati.

1.2. Chiroqchi tuman 19-sonli maktab-internat direktori tomonidan tasdiqlangan "Nuqson dalolatnomasi"

2. Ekspertiza uchun taqdim etilgan materiallar

2.1. Chiroqchi tuman 19-sonli maktab-internat direktori tomonidan tasdiqlangan "Nuqson dalolatnomasi"

- Ob'ektning joriy narxlardagi umumiy smeta qiymati.
- Joriy narxlarda talab qilinadigan resurslar qiymati
- Fizik ish hajmlari ro'yxati (5-shakl)

3. Loyiha yechimlarining qisqacha mazmuni

3.1. *Ta'mirlash ishlari nuqson dalolatnomasiga asosan bajariladi.*

Asosiy texnik-iqtisodiy ko'rsatkichlar.

Ob'ektning taxminiy qiymati QQS bilan

buyurtmachini xarajatisiz - 531 525,398 ming. so'm

Qurilish ishchilarining mehnat xarajati - 5 628,150kishi. soati

4. Loyihalanayotgan ob'ektning muhandislik ta'minoti:

5. Loyihani kelishilganligi to'g'risida hujjatlar.

6. Ekspertiza natijalari.

6.1.Smeta qismi bo'yicha:

Mutaxassis tasdiqlangan ishchi loyihaning smeta hujjatlarini ko'rib chiqdi. Xarajatlar darajasi tekshirildi: ish xaqi, mashina va mexanizmlarning ishlashi, asosiy qurilish materiallari ShNK 4.02.00-05 normalariga muvofiq. "Uslubiy tavsiyalar" va ShNK 4.01.16-09 asosida amalga oshirilgan ob'ekt narxi amaldagi narxlarda aniqlash xisob kitobi asosida ko'rib chiqildi. Quruvchi-ishchilarning o'rtacha soatlik ish haqi ijtimoiy sug'urtani hisobga olgan holda 20538,48 so'mni tashkil etadi, sug'urta 12%, pudratchining boshqa harajatlari 22,16% qabul qilindi. Qurilish materiallari va konstruksiyalarining narxlari "O'zbekiston Respublikasining qurilish sanoatida foydalanadigan moddiy-texnika resurslari uchun 2022 yil 1-chorakdagi amaldagi narxlar katalogi" bo'yicha mintaqadagi o'rtacha me'yorlarni hisobga olgan holda tekshirildi.

Buyurtmachi tomonidan amaldagi narxlarda taqdim qilingan ob'ekt qurilishining qiymati 531 525,398 ming so'm miqdorida.

. Yakuniy narx buyurtmachi va pudratchi tomonidan qurilishni tugagandan so'ng, nazorat o'lchovi natijalari asosida aniqlanadi.

6.2. Buyurtmachi smeta hujjatlarini tasdiqlashdan oldin belgilangan tartibda barcha manfaatdor vakolatli organlar bilan kelishishi lozim.

6.3. O'zbekiston Respublikasi Vazirlar Mahkamasining 2021 yil 17 sentabrdagi 579-sonli qarorining 7- ilovasiga muvofiq va ShNK 1.03.06-13 da «Shaharsozlik hujjatlari ekspertizasi»ga taqdim etiladigan shaharsozlik hujjatlarining sifati uchun javobgarlik buyurtmachiga (dastlabki ma'lumotlarni loyihalashtirish jarayonida taqdim etilgan dastlabki ma'lumotlarning ishonchligi bo'yicha) va ishlab chiquvchiga (qabul qilingan loyiha qarorlari bo'yicha) yuklatiladi.

7. Xulosalar.

7.1 " **Qashqadaryo viloyati Chiroqchi tuman 19-sonli maktab-internat binosini joriy ta'mirlash**" loyiha-smeta hujjatlari ekspertiza tekshiruv natijalarini hisobga olgan holda ko'rib chiqilib, quyidagi texnik-iqtisodiy ko'rsatgichlar bilan kelishishga tavsiya etiladi.

Ob'ektning taxminiy qiymati QOS bilan

buyurtmachini xarajatisiz - 531 525,398 ming. so'm

Qurilish ishchilarining mehnat xarajati - 5 628,150kishi. soati

7.2. O'zbekiston Respublikasi Vazirlar Mahkamasining 2021yil 17 sentabrdagi 579-sonli qarorining 1-ilova, 3-bob, 29-bandiga asosan, "Ekspert tashkilotiga taqdim etilgan shaharsozlik hujjatlarining sifati, dastlabki ma'lumotlarning haqqoniyligi va qabul qilingan loyiha yechimlariga buyurtmachi hamda loyiha tashkiloti javobgardir".

7.3. O'zbekiston Respublikasi Vazirlar Mahkamasining 2003 yil 11 iyundagi 261-sonli qarori bilan tasdiqlangan "Ob'ektlarni qurish qiymatini shartnomaviy joriy narxlarda belgilash tartibi to'g'risidagi vaqtinchalik nizom" va Vazirlar Mahkamasining 2007 yil 26 apreldagi 243-sonli qaroriga ko'ra, ob'ektning tavsiya qilinayotgan boshlang'ich qiymati tanlov savdolarini o'tkazish uchun mo'ljallangan va shartnoma tuzish uchun asos bo'lmaydi.

Bosh mutaxassis: Jarkix Natalya Petrovna

Республика Узбекистан
ООО
«JM HAMKOR LOYIHASI »

РАБОЧИЙ ПРОЕКТ

Объект: ТЕКУЩИЙ РЕМОНТ ШКОЛА СПЕЦ-ИНТЕРНАТ №19 ЧИРАКЧИНСКОГО
РАЙОНЕ КАШКАДАРЬИНСКОЙ ОБЛАСТИ

КНИГА

Ведомость потребных ресурсов.
Локальная ресурсная ведомость.
Сводный сметный расчет в текущих ценах.

Карши 2022 г.

Республика Узбекистан
ООО
«JM HAMKOR LOYIHASI»

РАБОЧИЙ ПРОЕКТ

Объект: ТЕКУЩИЙ РЕМОНТ ШКОЛА СПЕЦ-ИНТЕРНАТ №19 ЧИРАКЧИНСКОГО
РАЙОНЕ КАШКАДАРЬИНСКОЙ ОБЛАСТИ

КНИГА

Ведомость потребных ресурсов.
Локальная ресурсная ведомость.
Сводный сметный расчет в текущих ценах.

Директор ООО
«JM HAMKOR LOYIHASI»:



Б. ЖУМАНАЗАРОВ

ПОЯСНИТЕЛЬНАЯ ЗАПИСКА

Расчет выполнен согласно «Методических рекомендаций по определению расчетной стоимости строительства объектов в текущих ценах для использования их организация-ми заказчиков и подрядчиков при заключении подрядных договоров, по результатам торгов и составления адресных списковстроек», подготовленных во исполнение постановления Кабинета Министров Республики Узбекистан № 261 от 11.06.03 г.«О переходе на договорные текущие цены при реализации инвестиционных проектов, осуществляемых за счет централизованных капитальных вложений», утвержденных и внесенных в действие приказом № 70 от 10.12.2003 г. Госархитектстроя Республики Узбекистан.

Цены на строительные материалы и материально-технические ресурсы приняты согласно Каталога текущих цен на материально-технические ресурсы, применяемые в строительном производстве Республики Узбекистан за **2022 год (1 выпуск)** и на основании биржевых цен торгов.

Стоимость ТЕКУЩИЙ РЕМОНТ ШКОЛА СПЕЦ-ИНТЕРНАТ №19 ЧИРАКЧИНСКОГО РАЙОНЕ КАШКАДАРЬИНСКОЙ ОБЛАСТИ текущих ценах определена в размере **550 128 786** (пятьсот пятьдесят миллионов сто двадцать восемь тысяч семьсот восемьдесят шесть) сум в текущих ценах с НДС. **Определенная сметная стоимость ТЕКУЩИЙ РЕМОНТ ШКОЛА СПЕЦ-ИНТЕРНАТ №19 ЧИРАКЧИНСКОГО РАЙОНЕ КАШКАДАРЬИНСКОЙ ОБЛАСТИ** в текущих ценах является ориентировочной и не является основанием для финансирования.

Решение об утверждении окончательной договорной цены ремонтно-строительных работ, финансируемых за счет бюджетных средств принимает тендерная комиссия, решение которой будет являться основанием для заключения договора (контракта) на осуществление ремонтно-строительных работ.

Составил:



СВОДНАЯ ТАБЛИЦА РАСЧЕТА РЕСУРСНЫХ ПОКАЗАТЕЛЕЙ

по объекту ТЕКУЩИЙ РЕМОНТ ШКОЛА СПЕЦИИНТЕРНАТ №19 ЧИРАКЧИНСКОГО РАЙОНЕ КАШКАДАРЬСКОЙ ОБЛАСТИ

№	Наименование работ	Прямые затраты					Прямые затраты					Прочие затраты от ст. пр.з.	Затраты на страхов. объекта 0,0032	Всего стоимость в дог. Ценах без НДС сум	Всего с НДС 15%
		зарплата с уч. соц.страх сум	Экспл. машин и механ.	Стр-ые мат-лы, кон-ции	трансп. услуги мат кон-ции	Смартх0.05	Кабель-ные про-дукции	трансп услуги кабели продукции	Смартх0.015	Оборудо-вание	трансп. услуги оборуд. Собрх0.02				
г/л		3	4	5	6	7	8	9	10	11	12	13	14	15	
1	РЕМОНТНО-СТРОИТЕЛЬНЫЕ РАБОТЫ	115593664	3810371	186116264	9305813	482900	7244	74287304	1485746	315316256	69874082	1232609	462195998	531525398	
	Итого	115593664	3810371	186116264	9305813	482900	7244	74287304	1485746	315316256	69874082	1232609	462195998	531525398	
	Прочие затраты заказчика 3,5%													18603389	
	Всего													550128786	

Руководитель
Составил



НАИМЕНОВАНИЕ СТРОЙКИ:

ОБЪЕКТ ТЕКУЩИЙ РЕМОНТ ШКОЛА СПЕЦ-ИНТЕРНАТ №19 ЧИРАКЧИНСКОГО РАЙОНЕ КАШКАДАРЬИНСКОЙ ОБЛАСТИ

ЛОКАЛЬНАЯ РЕСУРСНАЯ ВЕДОМОСТЬ 530540
НА ТЕКУЩИЙ РЕМОНТ

№	Шифр	Наименование	Единица измерения	Количество		Сметная стоимость, сум	
				На ед. измерения	По проектным	в текущем уровне	
1	2	3	4	5	6	7	8
РАЗДЕЛ		КРОВЛЯ					
1	E58-6-2	РЕМОНТ ОТДЕЛЬНЫХ МЕСТ ПОКРЫТИЯ ИЗ АСБЕСТОЦЕМЕНТНЫХ ЛИСТОВ С ЗАМЕНОЙ	100M2	225,0	2,25	5063817,94	11393590,37
1.1	1	ЗАТРАТЫ ТРУДА РАБОЧИХ-СТРОИТЕЛЕЙ	ЧЕЛ-Ч	94,8	213,3	20538,48	4380857,78
1.2	2509	АВТОМОБИЛЬ БОРТОВОЙ, ГРУЗОПОДЪЕМНОСТЬЮ ДО 5 Т	М-ЧАС	0,89	2,0025	79236	158670,09
1.3	6237	ПРОЧИЕ МАТЕРИАЛЫ	СУМ	0	0	0	0,00
1.4	30035	ЛИСТЫ АСБЕСТОЦЕМЕНТНЫЕ ВОЛНИСТЫЕ УНИФИЦИРОВАННОГО ПРОФИЛЯ 54/200 ТОЛЩИНОЙ 6 ММ	M2	130	292,5	23000	6727500,00
1.5	30383	ГВОЗДИ ПРОВОЛОЧНЫЕ ОЦИНКОВАННЫЕ ДЛЯ АСБЕСТОЦЕМЕНТНОЙ КРОВЛИ 4.5X120 ММ	T	0,0011	0,002475	12500000	30937,50
1.6	32501	ПОКОВКИ ИЗ КВАДРАТНЫХ ЗАГОТОВОК ПРИ МАССЕ ОДНОЙ ПОКОВКИ 1,8 КГ	T	0,005	0,01125	8500000	95625,00
1.7	99999	МУСОР СТРОИТЕЛЬНЫЙ	T	2,35	5,2875	0	0,00
	E12-01-009-2 02	УСТРОЙСТВО КОНКИ ИЗ КРАШЕННЫХ СТАЛИ	100M		0,6	699744,90	419846,94
2.1	1	ЗАТРАТЫ ТРУДА РАБОЧИХ-СТРОИТЕЛЕЙ	ЧЕЛ-Ч	31,41	18,846	20538,48	387068,19
2.2	2509	АВТОМОБИЛЬ БОРТОВОЙ, ГРУЗОПОДЪЕМНОСТЬЮ ДО 5 Т	М-ЧАС	0,09	0,054	79236	4278,74
2.3	30383	ГВОЗДИ ПРОВОЛОЧНЫЕ ОЦИНКОВАННЫЕ ДЛЯ АСБЕСТОЦЕМЕНТНОЙ КРОВЛИ 4.5X120 ММ	T	0,0038	0,00228	12500000	28500,00
3	C113-1025-1	КОНКИ ИЗ КРАШЕННЫХ СТАЛИ	M		60	20000,00	1200000,00
	РАЗДЕЛ	ВНУТРЕННЯЯ ОТДЕЛКА					
	E46-02-009-4 2	ОТБИВКА ШТУКАТУРКИ С ПОВЕРХНОСТЕЙ: СТЕН КИРПИЧНЫХ	100M2		7,417	468688,11	3476259,74
4.1	1	ЗАТРАТЫ ТРУДА РАБОЧИХ-СТРОИТЕЛЕЙ	ЧЕЛ-Ч	22,82	169,25594	20538,48	3476259,74
	E15-02-016-5 3	ОШТУКАТУРИВАНИЕ ПОВЕРХНОСТЕЙ ЦЕМЕНТНО-ИЗВЕСТКОВЫМ ИЛИ ЦЕМЕНТНЫМ РАСТВОРОМ ПО КАМНЮ И БЕТОНУ: УЛУЧШЕННОЕ СТЕН	100M2		7,417	2897782,63	21492853,79
5.1	1	ЗАТРАТЫ ТРУДА РАБОЧИХ-СТРОИТЕЛЕЙ	ЧЕЛ-Ч	85,84	636,67528	20538,48	13076342,50
5.2	1609	РАСТВОРАСОС 1 МЗ	М-ЧАС	5,45	40,42265	29388	1187940,84
5.3	12138	РАСТВОР ОТДЕЛОЧНЫЙ ТЯЖЕЛЫЙ ЦЕМЕНТНО-ИЗВЕСТКОВЫЙ 1:1:6	M3	1,87	13,86979	458393	6357814,65
5.4	30389	ГВОЗДИ СТРОИТЕЛЬНЫЕ С ПЛОСКОЙ ГОЛОВКОЙ 1.6X50 ММ	T	0,00012	0,00089004	12500000	11125,50
5.5	30654	ГИПСОВЫЕ ВЯЖУЩИЕ Г-3	T	0,006	0,044502	850000	37826,70
5.6	33205	СЕТКА ПРОВОЛОЧНАЯ ТКАНАЯ С КВАДРАТНЫМИ ЯЧЕЙКАМИ ГРУППЫ 2 БЕЗ ПОКРЫТИЯ ИЗ НИЗКОУГЛЕРОДИСТОЙ ПРОВОЛОКИ	M2	5,54	41,09018	20000	821803,60
	E15-02-031-6 1	ШТУКАТУРКА ПОВЕРХНОСТЕЙ ОКОННЫХ И ДВЕРНЫХ ОТКОСОВ ПО БЕТОНУ И КАМНЮ: ПЛОСКИХ	100M2		0,124	6208011,43	769793,42
6.1	1	ЗАТРАТЫ ТРУДА РАБОЧИХ-СТРОИТЕЛЕЙ	ЧЕЛ-Ч	204,06	25,30344	20538,48	519694,20
6.2	12138	РАСТВОР ОТДЕЛОЧНЫЙ ТЯЖЕЛЫЙ ЦЕМЕНТНО-ИЗВЕСТКОВЫЙ 1:1:6	M3	0,1	0,0124	458393	5684,07
6.3	12147	РАСТВОР ОТДЕЛОЧНЫЙ ТЯЖЕЛЫЙ ИЗВЕСТКОВЫЙ 1:2,5	M3	4,3	0,5332	458393	244415,15
	E15-01-090-7 1	Облицовка стен глазурованной плиткой с применением фугомассы на заполнение швов по кирпичу и бетону. без установки плиток туалетного гарнитура	100M2		0,516	11541896,87	5955618,78
7.1	1	ЗАТРАТЫ ТРУДА РАБОЧИХ-СТРОИТЕЛЕЙ	ЧЕЛ-Ч	201,14	103,78824	20538,48	2131652,69
7.2	9219	ВОДА	M3	0,465	0,23994	1500	359,91
7.3	12217	РАСТВОР ГОТОВЫЙ ОТДЕЛОЧНЫЙ ТЯЖЕЛЫЙ, ЦЕМЕНТ 1:3	M3	1,5	0,774	458393	354796,18
7.4	29124	ФУГОМАССА ДЛЯ ЗАДЕЛКИ ШВОВ	T	0,04	0,02064	5500000	113520,00
7.5	35510	ОПИЛКИ ДРЕВЕСНЫЕ	M3	0,1	0,0516	0	0,00
7.6	44059	ВЕТОШЬ	KГ	0,5	0,258	5000	1290,00
7.7	44356	ПЛИТКИ РЯДОВЫЕ	M2	100	51,6	65000	3354000,00
8	E53-20-4	ЗАКЛАДКА ПРОЕМОВ КИРПИЧОМ	100M3		0,007	63934446,96	447541,13
8.1	1	ЗАТРАТЫ ТРУДА РАБОЧИХ-СТРОИТЕЛЕЙ	ЧЕЛ-Ч	1042	7,294	20538,48	149807,67
8.2	6237	ПРОЧИЕ МАТЕРИАЛЫ	СУМ	0	0	0	0,00
8.3	9210	ВОДА	M3	4,4	0,0308	1500	46,20
8.4	12121	РАСТВОР КЛАДОЧНЫЙ ТЯЖЕЛЫЙ ЦЕМЕНТНО-ИЗВЕСТКОВЫЙ М-50	M3	23,6	0,1652	361303	59687,26
8.5	43121	КИРПИЧ	1000ШТ	40	0,28	850000	238000,00
	E15-02-019-9 7	СПЛОШНОЕ ВЫРАВНИВАНИЕ ПОВЕРХНОСТЕЙ /ОДНОСЛОЙНАЯ ШТУКАТУРКА/ ГИПСОВЫМИ СУХИМИ СМЕСЯМИ СТЕН ТОЛЩИНОЙ 3 ММ	100M2		10,203	1013746,46	10343255,17
9.1	1	ЗАТРАТЫ ТРУДА РАБОЧИХ-СТРОИТЕЛЕЙ	ЧЕЛ-Ч	16,8	171,4104	20538,48	3520509,07
9.2	31434	ГРУНТОВКА	T	0,018	0,183654	12400000	2277309,60

9.3	45036	СМЕСЬ СУХАЯ ГИПСОВАЯ	T	0,2475	2,5252425	1800000	4545436,50
	E15-04-005-10.5	УЛУЧШЕННАЯ ОКРАСКА ПО СБОРНЫМ КОНСТРУКЦИЯМ, ПОДГОТОВЛЕННЫМ ПОД ОКРАСКУ СТЕН ПОЛИВИНИЛАЦЕТАТНЫМИ ВОДОЭМУЛЬСИОННЫМИ СОСТАВАМИ	100M2		10,203	1118439,98	11411443,08
10.1	1	ЗАТРАТЫ ТРУДА РАБОЧИХ-СТРОИТЕЛЕЙ	ЧЕЛ-Ч	25,41	259,25823	20538,48	5324769,97
10.2	2499	АВТОМОБИЛИ БОРТОВЫЕ ГРУЗОПОДЪЕМНОСТЬЮ ДО 5 Т	МАШ-Ч	0,1	1,0203	79236	80844,49
10.3	31054	КРАСКИ ВОДОЭМУЛЬСИОННЫЕ	T	0,063	0,642789	9200000	5913658,80
10.4	31709	ШПАТЛЕВКА КЛЕЕВАЯ	T	0,005	0,051015	1800000	91827,00
10.5	35538	ШКУРКА ШЛИФОВАЛЬНАЯ ДВУХСЛОЙНАЯ С ЗЕРНИСТОСТЬЮ 40/25	M2	0,00084	0,00857052	40000	342,82
11	E62-41-1	ОЧИСТКА ВРУЧНУЮ ПОВЕРХНОСТИ ПОТОЛКОВ ОТ СТАРИХ ОКРАСКИ	100 M2		4,476	427200,38	1912148,92
11.1	1	ЗАТРАТЫ ТРУДА РАБОЧИХ-СТРОИТЕЛЕЙ	ЧЕЛ-Ч	20,8	93,1008	20538,48	1912148,92
11.2	6237	ПРОЧИЕ МАТЕРИАЛЫ	СУМ	0	0	0	0,00
	E15-02-019-12.8	СПЛОШНОЕ ВЫРАВНИВАНИЕ ПОВЕРХНОСТЕЙ /ОДНОСЛОЙНАЯ ШТУКАТУРКА/ ГИПСОВЫМИ СУХИМИ СМЕСЯМИ ПОТОЛКОВ ТОЛЩИНОЙ 3 ММ	100M2		4,476	1187081,15	5313375,21
12.1	1	ЗАТРАТЫ ТРУДА РАБОЧИХ-СТРОИТЕЛЕЙ	ЧЕЛ-Ч	20,43	91,44468	20538,48	1878134,73
12.2	31434	ГРУНТОВКА	T	0,02	0,08952	12400000	1110048,00
12.3	45036	СМЕСЬ СУХАЯ ГИПСОВАЯ	T	0,2886	1,2917736	1800000	2325192,48
	E15-04-005-13.6	УЛУЧШЕННАЯ ОКРАСКА ПО СБОРНЫМ КОНСТРУКЦИЯМ, ПОДГОТОВЛЕННЫМ ПОД ОКРАСКУ ПОТОЛКОВ ПОЛИВИНИЛАЦЕТАТНЫМИ ВОДОЭМУЛЬСИОННЫМИ СОСТАВАМИ	100M2		4,476	1240057,73	5550498,39
13.1	1	ЗАТРАТЫ ТРУДА РАБОЧИХ-СТРОИТЕЛЕЙ	ЧЕЛ-Ч	28,6	128,0136	20538,48	2629204,76
13.2	2499	АВТОМОБИЛИ БОРТОВЫЕ ГРУЗОПОДЪЕМНОСТЬЮ ДО 5 Т	МАШ-Ч	0,1	0,4476	79236	35466,03
13.3	31054	КРАСКИ ВОДОЭМУЛЬСИОННЫЕ	T	0,069	0,308844	9200000	2841364,80
13.4	31709	ШПАТЛЕВКА КЛЕЕВАЯ	T	0,0055	0,024618	1800000	44312,40
13.5	35538	ШКУРКА ШЛИФОВАЛЬНАЯ ДВУХСЛОЙНАЯ С ЗЕРНИСТОСТЬЮ 40/25	M2	0,00084	0,00375984	40000	150,39
14	E56-10-1	СНЯТИЕ ДВЕРНЫХ ПОЛОТЕН	100M2		0,018	745136,05	13412,45
14.1	1	ЗАТРАТЫ ТРУДА РАБОЧИХ-СТРОИТЕЛЕЙ	ЧЕЛ-Ч	36,28	0,65304	20538,48	13412,45
14.2	6237	ПРОЧИЕ МАТЕРИАЛЫ	СУМ	0	0	0	0,00
14.3	99999	МУСОР СТРОИТЕЛЬНЫЙ	T	1,18	0,02124	0	0,00
15	E56-9-1	ДЕМОНТАЖ ДВЕРНЫХ КОРОБОК В КАМЕННЫХ СТЕНАХ: С ОТБИВКОЙ ШТУКАТУРКИ В ОТКОСАХ	100КОРО Б		0,01	3701851,08	37018,51
15.1	1	ЗАТРАТЫ ТРУДА РАБОЧИХ-СТРОИТЕЛЕЙ	ЧЕЛ-Ч	179,3	1,793	20538,48	36825,49
15.2	1199	МОЛОТКИ ОТБИЙНЫЕ ПНЕВМАТИЧЕСКИЕ	МАШ-Ч	7,93	0,0793	2434	193,02
15.3	6237	ПРОЧИЕ МАТЕРИАЛЫ	СУМ	0	0	0	0,00
15.4	99999	МУСОР СТРОИТЕЛЬНЫЙ	T	10,5	0,105	0	0,00
	E10-01-035-16.1	УСТАНОВКА ПОДОКОННЫХ ДОСОК ИЗ ПЛАСТИКА	100M		0,236	3843095,79	906970,61
16.1	1	ЗАТРАТЫ ТРУДА РАБОЧИХ-СТРОИТЕЛЕЙ	ЧЕЛ-Ч	21,19	5,00084	20538,48	102709,65
16.2	2509	АВТОМОБИЛЬ БОРТОВОЙ, ГРУЗОПОДЪЕМНОСТЬЮ ДО 5 Т	M-ЧАС	0,15	0,0354	79236	2804,95
16.3	30625	ПЕНА МОНТАЖНАЯ /ГЕРМЕТИК ПЕНАПОЛИУРЕТАНОВЫЙ ТИПА МАКРОФЛЕКС? Soudal/ ДЛЯ ГЕРМЕТИЗАЦИИ СТЫКОВ В БАЛЛОНЧИКЕ ЕМКОСТЬЮ 0,75Л	ШТ	56,6	13,3576	60000	801456,00
17	C123-9055	ПОДОКОННЫЕ ДОСКИ ИЗ ПЛАСТИКА ШИРИНОЙ 250 ММ	M		23,6	60000,00	1416000,00
18	E54-3-2	РАЗБОРКА ПОДШИВКИ ПОТОЛКОВ ИЗ ПЛАСТИКА	100M2		0,235	303764,12	71384,57
18.1	1	ЗАТРАТЫ ТРУДА РАБОЧИХ-СТРОИТЕЛЕЙ	ЧЕЛ-Ч	14,79	3,47565	20538,48	71384,57
18.2	6237	ПРОЧИЕ МАТЕРИАЛЫ	СУМ	0	0	0	0,00
18.3	99999	МУСОР СТРОИТЕЛЬНЫЙ	T	0,35	0,08225	0	0,00
	E15-01-091-19.1	ОБЛИЦОВКА ПОТОЛКА ИЗ ЛИСТОВОЙ КРАШЕННЫХ СТАЛИ	100M2		0,235	5347156,87	1256581,86
19.1	1	ЗАТРАТЫ ТРУДА РАБОЧИХ-СТРОИТЕЛЕЙ	ЧЕЛ-Ч	204,1	47,9635	20538,48	985097,39
19.2	521	ДРЕЛИ ЭЛЕКТРИЧЕСКИЕ	M-ЧАС	11,8	2,773	1379	3823,97
19.3	1522	ПОДЪЕМНИКИ МАЧТОВЫЕ СТРОИТЕЛЬНЫЕ 0,5 Т	M-ЧАС	0,46	0,1081	24189	2614,83
19.4	2509	АВТОМОБИЛЬ БОРТОВОЙ, ГРУЗОПОДЪЕМНОСТЬЮ ДО 5 Т	M-ЧАС	0,61	0,14335	79236	11358,48
19.5	2875	ПЕРФОРАТОРЫ ЭЛЕКТРИЧЕСКИЕ	M-ЧАС	80	18,8	1494	28087,20
19.6	29160	ВИНТЫ САМОНАРЕЗАЮЩИЕ	ШТ	2400	564	300	169200,00
19.7	29161	АНКЕРНЫЕ БОЛТЫ	ШТ	200	47	1200	56400,00
20	C111-1252-3	СТАЛ ЛИСТОВОЙ КРАШЕННЫЙ С ПОЛИМЕРНЫМ ПОКРЫТИЕМ	M2		24,68	65000,00	1604200,00
21	C111-1501	ПРОФИЛ ОЦИНКОВАННЫЙ	M		72	6700,00	482400,00
	РАЗДЕЛ	ПРОЕМЫ					
22	E56-2-2	СНЯТИЕ ОКОННЫХ ПЕРЕПЛЕТОВ: ОСТЕКЛЕННЫХ	100M2		0,122	947029,31	115537,58
22.1	1	ЗАТРАТЫ ТРУДА РАБОЧИХ-СТРОИТЕЛЕЙ	ЧЕЛ-Ч	46,11	5,62542	20538,48	115537,58
22.2	6237	ПРОЧИЕ МАТЕРИАЛЫ	СУМ	0	0	0	0,00
22.3	99999	МУСОР СТРОИТЕЛЬНЫЙ	T	3,42	0,41724	0	0,00
23	E56-1-1	ДЕМОНТАЖ ОКОННЫХ КОРОБОК В КАМЕННЫХ СТЕНАХ С ОТБИВКОЙ ШТУКАТУРКИ В ОТКОСАХ	100КОРО Б		0,08	2643918,53	211513,48
23.1	1	ЗАТРАТЫ ТРУДА РАБОЧИХ-СТРОИТЕЛЕЙ	ЧЕЛ-Ч	128,73	10,2984	20538,48	211513,48
23.2	6237	ПРОЧИЕ МАТЕРИАЛЫ	СУМ	0	0	0	0,00
23.3	99999	МУСОР СТРОИТЕЛЬНЫЙ	T	10,66	0,8528	0	0,00
	E10-01-036-24.02	МОНТАЖ ОКОННЫХ БЛОКОВ ИЗ АЛЮМИНИЕВОГО ПРОФИЛЯ СО СТЕКЛОПАКЕТОМ	100M2		0,12	5469612,32	656353,48
24.1	1	ЗАТРАТЫ ТРУДА РАБОЧИХ-СТРОИТЕЛЕЙ	ЧЕЛ-Ч	115,42	13,8504	20538,48	284466,16

24.2.3	ЗАТРАТЫ ТРУДА МАШИНИСТОВ	ЧЕЛ-Ч	5,95	0,714	0	(0)
24.3.2209	ШУРУПОВЕРТ	М-ЧАС	6,8	0,816	1337	1090,99
24.4.2509	АВТОМОБИЛЬ БОРТОВОЙ, ГРУЗОПОДЪЕМНОСТЬЮ ДО 5 Т	М-ЧАС	2,17	0,2604	79236	20633,05
24.5.2875	ПЕРФОРАТОРЫ ЭЛЕКТРИЧЕСКИЕ	М-ЧАС	10,46	1,2552	1494	1875,27
24.6.35401	ДЮБЕЛЬ	ШТ	533	63,96	300	19188,00
24.7.65851	ШУРУПЫ СТРОИТЕЛЬНЫЕ	Т	0,0019	0,000228	25000000	5700,00
24.8.98893	ПЕНА МОНТАЖНАЯ ДЛЯ ГЕРМЕТИЗАЦИИ СТЫКОВ В БАЛОНЧИКЕ ЕМКОСТЬЮ 0,85 Л	ШТ	49	5,88	55000	323400,00
25.С123-102	ОКОННЫЕ БЛОКИ ИЗ АЛЮМИНИЕВОГО ПРОФИЛЯ СО СТЕКЛОПАКЕТОМ	М2		12,2	581697,00	7096703,40
26.Е56-12-5	СМЕНА ДВЕРНЫХ ПРИБОРОВ: ЗАМКИ ВРЕЗНЫЕ	100 ШТ		0,2	1603416,74	320683,35
26.1.1	ЗАТРАТЫ ТРУДА РАБОЧИХ-СТРОИТЕЛЕЙ	ЧЕЛ-Ч	73,2	14,64	20538,48	300683,35
26.2.6237	ПРОЧИЕ МАТЕРИАЛЫ	СУМ	0	0	0	0,00
26.3.35100	ШУРУПЫ С ПОЛУКРУГЛОЙ ГОЛОВКОЙ 3,5X35 ММ	Т	0,004	0,0008	25000000	20000,00
27.С111-950	ЗАМОК С РУЧКОЙ	ШТ		20	90000,00	1800000,00
	РАЗДЕЛ					
28.Е57-2-3	РАЗБОРКА ПОКРЫТИИ ПОЛОВ ИЗ КЕРАМИЧЕСКИХ ПЛИТОК	100М2		4,163	1435023,60	5974003,24
28.1.1	ЗАТРАТЫ ТРУДА РАБОЧИХ-СТРОИТЕЛЕЙ	ЧЕЛ-Ч	69,87	290,86881	20538,48	5974003,24
28.2.6237	ПРОЧИЕ МАТЕРИАЛЫ	СУМ	0	0	0	0,00
28.3.99999	МУСОР СТРОИТЕЛЬНЫЙ	Т	5,2	21,6476	0	0,00
29.Е57-2-10	РАЗБОРКА ПОКРЫТИИ ПОЛОВ БЕТОННЫХ	100М2		0,832	713120,46	593316,22
29.1.1	ЗАТРАТЫ ТРУДА РАБОЧИХ-СТРОИТЕЛЕЙ	ЧЕЛ-Ч	33,83	28,14656	20538,48	578087,56
29.2.1199	МОЛОТКИ ОТБОЙНЫЕ ПНЕВМАТИЧЕСКИЕ	МАШ-Ч	7,52	6,25664	2434	15228,66
29.3.6237	ПРОЧИЕ МАТЕРИАЛЫ	СУМ	0	0	0	0,00
29.4.99999	МУСОР СТРОИТЕЛЬНЫЙ	Т	6,15	5,1168	0	0,00
Е11-01-002-30.09	УСТРОЙСТВО ПОДСТИЛАЮЩИХ СЛОЕВ: БЕТОННЫХ ТОЛЩИНОЙ 70 ММ	1М3		5,824	486290,48	2832155,78
30.1.1	ЗАТРАТЫ ТРУДА РАБОЧИХ-СТРОИТЕЛЕЙ	ЧЕЛ-Ч	1,8	10,4832	20538,48	215308,99
30.2.404	ВИБРАТОР ПОВЕРХНОСТНЫЙ	М-ЧАС	0,48	2,79552	952	2661,34
30.3.45024	БЕТОН ТЯЖЕЛЫЙ	М3	1,02	5,94048	440063	2614185,45
Е11-01-011-31.01	УСТРОЙСТВО СТЯЖЕК: ЦЕМЕНТНЫХ ТОЛЩИНОЙ 20 ММ	100М2		4,163	1779433,30	7407780,85
31.1.1	ЗАТРАТЫ ТРУДА РАБОЧИХ-СТРОИТЕЛЕЙ	ЧЕЛ-Ч	39,51	164,48013	20538,48	3378171,86
31.2.3	ЗАТРАТЫ ТРУДА МАШИНИСТОВ	ЧЕЛ-Ч	1,27	5,28701	0	(0)
31.3.404	ВИБРАТОР ПОВЕРХНОСТНЫЙ	М-ЧАС	9,07	37,75841	952	35946,01
31.4.9219	ВОДА	М3	3,5	14,5705	1500	21855,75
31.5.45034	РАСТВОР ГОТОВЫЙ КЛАДОЧНЫЙ ТЯЖЕЛЫЙ ЦЕМЕНТНЫЙ	М3	2,04	8,49252	467683	3971807,23
Е11-02-052-32.01	УСТРОЙСТВО ПОКРЫТИИ ИЗ КЕРАМОГРАНИТНЫХ ПЛИТОК РАЗМЕРОМ ДО 40X40 СМ	100М2		2,799	15730041,27	44028385,52
32.1.1	ЗАТРАТЫ ТРУДА РАБОЧИХ-СТРОИТЕЛЕЙ	ЧЕЛ-Ч	239,4	670,0806	20538,48	13762437,00
32.2.3	ЗАТРАТЫ ТРУДА МАШИНИСТОВ	ЧЕЛ-Ч	9,66	27,03834	0	(0)
32.3.1603	РАСТВОРОМЕСАЛКИ ДЛЯ ПРИГОТОВЛЕНИЯ ВОДОЦЕМЕНТНЫХ И ДРУГИХ РАСТВОРОВ 350 Л	МАШ-Ч	0,53	1,48347	15000	22252,05
32.4.1702	СТАНОК КАМНЕРЕЗНЫЙ УНИВЕРСАЛЬНЫЙ	МАШ-Ч	7,3	20,4327	29254	597738,21
32.5.2509	АВТОМОБИЛЬ БОРТОВОЙ, ГРУЗОПОДЪЕМНОСТЬЮ ДО 5 Т	М-ЧАС	0,36	1,00764	79236	79841,36
32.6.9219	ВОДА	М3	0,4	1,1196	1500	1679,40
32.7.30733	ПЛИТКИ КЕРАМОГРАНИТНЫЕ ТИПА "ИТАЛГРАНИТ"	М2	100	279,9	95000	26590500,00
32.8.31434	ГРУНТОВКА	Т	0,015	0,041985	12400000	520614,00
32.9.31719	КЛЕЙ ДЛЯ ОБЛИЦОВОЧНЫХ РАБОТ (СУХАЯ СМЕСЬ)	Т	0,43	1,20357	1800000	2166426,00
32.10.44059	ВЕТОШЬ	КГ	0,5	1,3995	5000	6997,50
32.11.45037	СМЕСЬ СУХАЯ ДЛЯ ЗАДЕЛКИ ШВОВ	Т	0,02	0,05698	5000000	279900,00
Е11-02-052-33.02	УСТРОЙСТВО ПОКРЫТИИ ИЗ КЕРАМОГРАНИТНЫХ ПЛИТОК РАЗМЕРОМ ДО 60X60 СМ	100М2		1,364	5153769,03	7029740,96
33.1.1	ЗАТРАТЫ ТРУДА РАБОЧИХ-СТРОИТЕЛЕЙ	ЧЕЛ-Ч	190,9	260,3876	20538,48	5347965,51
33.2.3	ЗАТРАТЫ ТРУДА МАШИНИСТОВ	ЧЕЛ-Ч	6,92	9,43888	0	(0)
33.3.1603	РАСТВОРОМЕСАЛКИ ДЛЯ ПРИГОТОВЛЕНИЯ ВОДОЦЕМЕНТНЫХ И ДРУГИХ РАСТВОРОВ 350 Л	МАШ-Ч	0,53	0,72292	15000	10843,80
33.4.1702	СТАНОК КАМНЕРЕЗНЫЙ УНИВЕРСАЛЬНЫЙ	МАШ-Ч	4,56	6,21984	29254	181955,20
33.5.2509	АВТОМОБИЛЬ БОРТОВОЙ, ГРУЗОПОДЪЕМНОСТЬЮ ДО 5 Т	М-ЧАС	0,36	0,49104	79236	38908,05
33.6.9219	ВОДА	М3	0,4	0,5456	1500	818,40
33.7.31434	ГРУНТОВКА	Т	0,015	0,02046	12400000	253704,00
33.8.31719	КЛЕЙ ДЛЯ ОБЛИЦОВОЧНЫХ РАБОТ (СУХАЯ СМЕСЬ)	Т	0,43	0,58652	1800000	1055736,00
33.9.44059	ВЕТОШЬ	КГ	0,5	0,682	5000	3410,00
33.10.45037	СМЕСЬ СУХАЯ ДЛЯ ЗАДЕЛКИ ШВОВ	Т	0,02	0,02728	5000000	136400,00
34.С111-292	ПЛИТКИ КЕРАМОГРАНИТНЫЕ РАЗМЕРОМ 60X60 СМ	М2		136,4	160000,00	21824000,00
Е11-01-039-35.04	УСТРОЙСТВО ПЛИНТУСОВ: ИЗ ПЛИТОК КЕРАМИЧЕСКИХ	100М		2,798	1776291,57	4970063,81
35.1.1	ЗАТРАТЫ ТРУДА РАБОЧИХ-СТРОИТЕЛЕЙ	ЧЕЛ-Ч	23,6	66,0328	20538,48	1356213,34
35.2.2509	АВТОМОБИЛЬ БОРТОВОЙ, ГРУЗОПОДЪЕМНОСТЬЮ ДО 5 Т	М-ЧАС	0,06	0,16788	79236	13302,14
35.3.44354	ПЛИТКИ ПЛИНТУСНЫЕ	М	101	282,598	12000	3391176,00
35.4.45034	РАСТВОР ГОТОВЫЙ КЛАДОЧНЫЙ ТЯЖЕЛЫЙ ЦЕМЕНТНЫЙ	М3	0,16	0,44768	467683	209372,33
36.Е62-11-6	УЛУЧШЕННАЯ МАСЛЯНАЯ ОКРАСКА РАНЕЕ ОКРАШЕННЫХ ПОЛОВ ЗА ДВА РАЗА С РАСЧИСТКОЙ СТАРОЙ КРАСКИ: БОЛЕЕ 35 %	100 М2		0,313	1809530,57	566383,07
36.1.1	ЗАТРАТЫ ТРУДА РАБОЧИХ-СТРОИТЕЛЕЙ	ЧЕЛ-Ч	55,52	17,37776	20538,48	356912,78

36.2	2509	АВТОМОБИЛЬ БОРТОВОЙ, ГРУЗОПОДЪЕМНОСТЬЮ ДО 5 Т	М-ЧАС	0,06	0,01878	79236	1488,05
36.3	6237	ПРОЧИЕ МАТЕРИАЛЫ	СУМ	0	0	0	0,00
36.4	31651	ОЛИФА КОМБИНИРОВАННАЯ К-3	Т	0,0136	0,0042568	10500000	44696,40
36.5	31710	ШПАТЛЕВКА МАСЛЯНО-КЛЕЕВАЯ	Т	0,0432	0,0135216	1800000	24338,88
36.6	43231	КРАСКИ МАСЛЯНЫЕ ГОТОВЫЕ К ПРИМЕНЕНИЮ ДЛЯ ВНУТРЕННИХ РАБОТ	Т	0,0179	0,0056027	24800000	138946,96
36.7	75007	БУМАГА ШЛИФОВАЛЬНАЯ	1000M2	0,0011	0,0003443	0	0,00
РАЗДЕЛ		НАРУЖНАЯ ОТДЕЛКА					
E46-02-009-	37.2	ОТБИВКА ШТУКАТУРКИ С ПОВЕРХНОСТЕЙ: СТЕН КИРПИЧНЫХ	100M2		4,021	468688,11	1884594,90
37.1	1	ЗАТРАТЫ ТРУДА РАБОЧИХ-СТРОИТЕЛЕЙ	ЧЕЛ-Ч	22,82	91,75922	20538,48	1884594,90
E15-02-001-	38.1	УЛУЧШЕННАЯ ШТУКАТУРКА ЦЕМЕНТНО-ИЗВЕСТКОВЫМ РАСТВОРОМ ПО КАМНЮ: СТЕН	100M2		4,021	2416596,99	9717136,51
38.1	1	ЗАТРАТЫ ТРУДА РАБОЧИХ-СТРОИТЕЛЕЙ	ЧЕЛ-Ч	70,88	285,00848	20538,48	5853640,97
38.2	1608	РАСТВОРОНАСОСЫ ПРОИЗВОД. 3 М3/Ч	М-ЧАС	2,78	11,17838	33792	377739,82
38.3	9219	ВОДА	М3	0,35	1,40735	1500	2111,02
38.4	12138	РАСТВОР ОТДЕЛОЧНЫЙ ТЯЖЕЛЫЙ ЦЕМЕНТНО-ИЗВЕСТКОВЫЙ 1:1:6	М3	1,89	7,59969	458393	3483644,70
E15-02-039-	39.1	ОТДЕЛКА НАРУЖНЫХ СТЕН ПО ПОДГОТОВЛЕННЫМ ПОВЕРХНОСТЯМ ДЕКОРАТИВНЫМ ПОКРЫТИЕМ ПО ИМИТАЦИЮ НАТУРАЛЬНОГО КАМНЯ "ТРАВЕРТИН" СПЛОШНОЕ НАНЕСЕНИЕ С ПОЛИРОВКОЙ ПОВЕРХНОСТИ /БЕЗ РЕСУНКА/ С РАСХОДОМ 350 КГ РУЧНЫМ СПОСОБОМ	100M2		4,021	7058703,05	28383044,96
39.1	1	ЗАТРАТЫ ТРУДА РАБОЧИХ-СТРОИТЕЛЕЙ	ЧЕЛ-Ч	180	723,78	20538,48	14865341,05
39.2	3	ЗАТРАТЫ ТРУДА МАШИНИСТОВ	ЧЕЛ-Ч	0,46	1,84966	0	(0)
39.3	521	ДРЕЛИ ЭЛЕКТРИЧЕСКИЕ	М-ЧАС	1,1	4,4231	1379	6099,45
39.4	1147	МАШИНЫ ШЛИФОВАЛЬНЫЕ ЭЛЕКТРИЧЕСКИЕ	МАШ-Ч	9	36,189	1928	69772,39
39.5	1522	ПОДЪЕМНИКИ МАЧТОВЫЕ СТРОИТЕЛЬНЫЕ 0,5 Т	М-ЧАС	0,23	0,92483	24189	22370,71
39.6	2499	АВТОМОБИЛИ БОРТОВЫЕ ГРУЗОПОДЪЕМНОСТЬЮ ДО 5 Т	МАШ-Ч	0,23	0,92483	79236	73279,83
39.7	9219	ВОДА	М3	0,08	0,32168	1500	482,52
39.8	14458	ДИСК ПОЛИРОВОЧНЫЙ 125 ММ	ШТ	4	16,084	6000	98504,00
39.9	31258	ЛАК ВОДНО-ДИСПЕРСИОННЫЙ "STONEMIX" НА ОСНОВЕ АКРИЛА	КГ	38	152,798	22500	3437955,00
39.10	31263	СМЕСЬ УНИВЕРСАЛЬНАЯ ДЕКОРАТИВНАЯ "STONEMIX" НА ОСНОВЕ ТРАВЕРТИНА	КГ	350	1407,35	6200	8725570,00
39.11	35538	ШКУРКА ШЛИФОВАЛЬНАЯ ДВУХСЛОЙНАЯ С ЗЕРНИСТОСТЬЮ 40/25	М2	0,5	2,0105	40000	80420,00
39.12	40970	ГРУНТОВКА НА ОСНОВЕ МИКРОКАЛЬЦИТА	КГ	20	80,42	12500	1005250,00
E46-02-009-	40.2	ОТБИВКА ШТУКАТУРКИ С ПОВЕРХНОСТЕЙ: СТЕН ЦОКОЛЯ	100M2		0,393	468688,11	184194,43
40.1	1	ЗАТРАТЫ ТРУДА РАБОЧИХ-СТРОИТЕЛЕЙ	ЧЕЛ-Ч	22,82	8,96826	20538,48	184194,43
E15-02-001-	41.1	УЛУЧШЕННАЯ ШТУКАТУРКА ЦЕМЕНТНО-ИЗВЕСТКОВЫМ РАСТВОРОМ ПО КАМНЮ: СТЕН ЦОКОЛЯ	100M2		0,544	2416596,99	1314628,76
41.1	1	ЗАТРАТЫ ТРУДА РАБОЧИХ-СТРОИТЕЛЕЙ	ЧЕЛ-Ч	70,88	38,55872	20538,48	791937,50
41.2	1608	РАСТВОРОНАСОСЫ ПРОИЗВОД. 3 М3/Ч	М-ЧАС	2,78	1,51232	33792	51104,32
41.3	9219	ВОДА	М3	0,35	0,1904	1500	285,60
41.4	12138	РАСТВОР ОТДЕЛОЧНЫЙ ТЯЖЕЛЫЙ ЦЕМЕНТНО-ИЗВЕСТКОВЫЙ 1:1:6	М3	1,89	1,02816	458393	471301,35
E15-01-017-	42.1	ОБЛИЦОВКА ЦОКОЛЯ ПЛИТКАМИ ТИПА "ИТАЛЛОГРАНИТ" НА ЦЕМЕНТНОМ РАСТВОРЕ: СТЕН	100M2		0,544	17915322,14	9745935,24
42.1	1	ЗАТРАТЫ ТРУДА РАБОЧИХ-СТРОИТЕЛЕЙ	ЧЕЛ-Ч	290,7	158,1408	20538,48	3247971,66
42.2	12135	РАСТВОР ОТДЕЛОЧНЫЙ ТЯЖЕЛЫЙ ЦЕМЕНТНЫЙ 1:3	М3	2	1,088	458393	498731,58
42.3	30715	ПЛИТКИ ТИПА "ИТАЛЛОГРАНИТ"	М2	100	54,4	110000	5984000,00
42.4	34526	ПОРТЛАНДЦЕМЕНТ ПУЦЦОЛАНОВЫЙ МАРКИ 400	Т	0,04	0,02176	700000	15232,00
E08-07-001-	43.2	УСТАНОВКА И РАЗБОРКА НАРУЖНЫХ ИНВЕНТАРНЫХ ЛЕСОВ ВЫСОТОЙ ДО 16 М: ТРУБЧАТЫХ ДЛЯ ПРОЧИХ ОТДЕЛОЧНЫХ РАБОТ	100M2		3,6	1394104,10	5018774,76
43.1	1	ЗАТРАТЫ ТРУДА РАБОЧИХ-СТРОИТЕЛЕЙ	ЧЕЛ-Ч	43,5	156,6	20538,48	3216325,97
43.2	2499	АВТОМОБИЛИ БОРТОВЫЕ ГРУЗОПОДЪЕМНОСТЬЮ ДО 5 Т	МАШ-Ч	0,07	0,252	79236	19967,47
43.3	44082	ДЕРЕВЯННЫЕ ДЕТАЛИ ЛЕСОВ	М3	0,009	0,0324	3608700	116921,88
43.4	51622	ЩИТЫ НАСТИЛА	М2	3,4	12,24	55781	682759,44
43.5	63944	СТАЛЬНЫЕ ДЕТАЛИ ЛЕСОВ	Т	0,035	0,126	7800000	982800,00
44	100-228	БУКВЫ "ОШХОНА"	ШТ		7	300000,00	2100000,00
РАЗДЕЛ		КОЗЫРОК 2 ШТ					
E06-01-015-	45.8	УСТАНОВКА ЗАКЛАДНЫХ ДЕТАЛЕЙ ВЕСОМ: ДО 20 КГ	Т		0,0163	13815082,27	225185,84
45.1	1	ЗАТРАТЫ ТРУДА РАБОЧИХ-СТРОИТЕЛЕЙ	ЧЕЛ-Ч	63,22	1,030486	20538,48	21164,62
45.2	2509	АВТОМОБИЛЬ БОРТОВОЙ, ГРУЗОПОДЪЕМНОСТЬЮ ДО 5 Т	М-ЧАС	0,21	0,003423	79236	271,22
45.3	44109	ЗАКЛАДНЫЕ И НАКЛАДНЫЕ ДЕТАЛИ	Т	1	0,0163	12500000	203750,00
E09-03-012-	46.1	МОНТАЖ СТРОПИЛЬНЫХ И ПОДСТРОПИЛЬНЫХ ФЕРМ НА ВЫСОТЕ ДО 25 М ПРОЛОТОМ ДО 24 М МАССОЙ: ДО 3,0 Т	1Т		0,0624	687774,89	42917,15
46.1	1	ЗАТРАТЫ ТРУДА РАБОЧИХ-СТРОИТЕЛЕЙ	ЧЕЛ-Ч	25,53	1,593072	20538,48	32719,28
46.2	762	КРАНЫ 10 Т НА АВТОМОБИЛЬНОМ ХОДУ ПРИ РАБОТЕ НА ДРУГИХ ВИДАХ СТРОИТЕЛЬСТВА	МАШ-Ч	0,47	0,029328	0	0,00
46.3	1147	МАШИНЫ ШЛИФОВАЛЬНЫЕ ЭЛЕКТРИЧЕСКИЕ	МАШ-Ч	0,23	0,014352	1928	27,67

46.4.1513	ПРЕОБРАЗОВАТЕЛИ СВАРОЧНЫЕ С НОМИНАЛЬНЫМ СВАРОЧНЫМ ТОКОМ 315-500 А	МАШ-Ч	0,6	0,03744	11102	415,66
46.5.2509	АВТОМОБИЛЬ БОРТОВОЙ, ГРУЗОПОДЪЕМНОСТЬЮ ДО 5 Т	М-ЧАС	0,71	0,044304	79236	3510,47
46.5.2577	АППАРАТ ДЛЯ ГАЗОВОЙ СВАРКИ И РЕЗКИ	М-ЧАС	0,9	0,05616	1825	102,49
46.7.30322	БОЛТЫ СТРОИТЕЛЬНЫЕ С ГАЙКАМИ И ШАЙБАМИ	Т	0,0019	0,00011856	25000000	2964,00
46.8.34241	КИСЛОРОД ТЕХНИЧЕСКИЙ ГАЗООБРАЗНЫЙ	М3	0,72	0,044928	11740	527,45
46.9.35310	ЭЛЕКТРОДЫ Д 4 ММ: Э42	Т	0,0027	0,00016848	15200000	2560,90
46.10.44897	ШЛИФКРУГИ	ШТ	0,06	0,003744	5500	20,59
46.11.45077	ПРОПАН-БУТАН, СМЕСЬ ТЕХНИЧЕСКАЯ	КГ	0,22	0,013728	5000	68,64
47.С121-650	СТОИМОСТЬ МЕТАЛЛОКОНСТРУКЦИИ	Т		0,0624	12434783,00	775930,46
E10-01-010-						
48.1	УСТАНОВКА ДЕРЕВЯННЫХ КАРКАСОВ	1М3		0,152	4541509,45	690309,44
48.1.1	ЗАТРАТЫ ТРУДА РАБОЧИХ-СТРОИТЕЛЕЙ	ЧЕЛ-Ч	22,5	3,42	20538,48	70241,60
48.2.521	ДРЕЛИ ЭЛЕКТРИЧЕСКИЕ	М-ЧАС	0,23	0,03496	1379	48,21
48.3.1556	ПИЛЫ БЕНЗОМОТОРНЫЕ	МАШ-Ч	0,33	0,05016	1000	50,16
48.4.2509	АВТОМОБИЛЬ БОРТОВОЙ, ГРУЗОПОДЪЕМНОСТЬЮ ДО 5 Т	М-ЧАС	0,36	0,05472	79236	4335,79
48.5.30322	БОЛТЫ СТРОИТЕЛЬНЫЕ С ГАЙКАМИ И ШАЙБАМИ	Т	0,0075	0,00114	25000000	28500,00
48.6.30407	ГВОЗДИ СТРОИТЕЛЬНЫЕ	Т	0,003	0,000456	12500000	5700,00
48.7.36028	БРУСЬЯ ОБРЕЗНЫЕ ИЗ ХВОЙНЫХ ПОРОД ДЛИНОЙ 4-6,5М, ШИРИНОЙ 75-150ММ, ТОЛЩИНОЙ 100, 125ММ, II СОРТА	М3	0,93	0,14136	3608700	510125,83
48.8.36060	ДОСКИ ОБРЕЗНЫЕ ИЗ ХВОЙНЫХ ПОРОД ДЛИНОЙ 4-6,5 М, ШИРИНОЙ 75-150 ММ, ТОЛЩИНОЙ 44 ММ И БОЛЕЕ, II СОРТА	М3	0,12	0,01824	3608696	65822,62
48.9.36077	ДОСКИ НЕОБРЕЗНЫЕ ИЗ ХВОЙНЫХ ПОРОД ДЛИНОЙ 4-6,5 М, ЛЮБОЙ ШИРИНЫ, ТОЛЩИНОЙ 32.40 ММ, III СОРТА	М3	0,01	0,00152	3608700	5485,22
E12-01-010-	УСТРОЙСТВО ПОКРЫТИИ ИЗ ЛИСТОВОЙ ОЦИНКОВАННОЙ СТАЛИ	100М2		0,138	11361198,40	1567845,38
49.01	ЗАТРАТЫ ТРУДА РАБОЧИХ-СТРОИТЕЛЕЙ	ЧЕЛ-Ч	112,75	15,5595	20538,48	319568,48
49.2.2509	АВТОМОБИЛЬ БОРТОВОЙ, ГРУЗОПОДЪЕМНОСТЬЮ ДО 5 Т	М-ЧАС	0,07	0,00966	79236	765,42
49.3.30405	ГВОЗДИ ТОЛЕВЫЕ КРУГЛЫЕ 3.0Х40 ММ	Т	0,004	0,000552	12500000	6900,00
49.4.32522	ПРОВОЛОКА КАНАТНАЯ ОЦИНКОВАННАЯ ГРУППЫ С, МАРКИ В, ДИАМЕТРОМ 3 ММ	Т	0,012	0,001656	13956522	23112,00
49.5.33732	СТАЛЬ ЛИСТОВАЯ ОЦИНКОВАННАЯ, ТОЛЩИНОЙ 0,7 ММ	Т	0,57	0,07866	15478000	1217499,48
E15-01-092-						
50.1	ИзгоТовлЕниЕ пАНелЕй из лиСтОВ «АлюпАН»	100М2		0,192	5444271,39	1045300,11
50.1.1	ЗАТРАТЫ ТРУДА РАБОЧИХ-СТРОИТЕЛЕЙ	ЧЕЛ-Ч	191,14	36,69888	20538,48	753739,21
50.2.521	ДРЕЛИ ЭЛЕКТРИЧЕСКИЕ	М-ЧАС	9,23	1,77216	1379	2443,81
50.3.1523	ПИЛА ДИСКОВАЯ ЭЛЕКТРИЧЕСКАЯ	М-ЧАС	26,45	5,0784	1331	6759,35
50.4.2667	СТАНОКФРЕЗЕРНЫЙ	М-ЧАС	49,2	9,4464	28671	270837,73
50.5.30547	ВЫТЯЖНЫЕ КЛЕПКИ	ШТ	1200	230,4	50	11520,00
E15-01-091-	ОблицовКА дЕКоРАтивНЫМи пАНеляМи ТипА «АлюпАН».	100М2		0,192	5347156,87	1026654,12
51.1.1	ЗАТРАТЫ ТРУДА РАБОЧИХ-СТРОИТЕЛЕЙ	ЧЕЛ-Ч	204,1	39,1872	20538,48	804845,52
51.2.521	ДРЕЛИ ЭЛЕКТРИЧЕСКИЕ	М-ЧАС	11,8	2,2656	1379	3124,26
51.3.1522	ПОДЪЕМНИКИ МАЧТОВЫЕ СТРОИТЕЛЬНЫЕ 0,5 Т	М-ЧАС	0,46	0,08832	24189	2136,37
51.4.2509	АВТОМОБИЛЬ БОРТОВОЙ, ГРУЗОПОДЪЕМНОСТЬЮ ДО 5 Т	М-ЧАС	0,61	0,11712	79236	9280,12
51.5.2675	ПЕРФОРАТОРЫ ЭЛЕКТРИЧЕСКИЕ	М-ЧАС	80	15,36	1494	22947,84
51.6.29160	ВИНТЫ САМОНАРЕЗАЮЩИЕ	ШТ	2400	460,8	300	138240,00
51.7.29161	АНКЕРНЫЕ БОЛТЫ	ШТ	200	38,4	1200	46080,00
52.С111-9003	ПАНЕЛИ ДЕКОРАТИВНЫЕ ОБЛИЦОВОЧНЫЕ ТИПА "АЛЮПАН" ИЗ АЛЮМИНИЕВЫХ ЛИСТОВ С ПОЛИЭТИЛЕНОВЫМ СЕРДЕЧНИКОМ, ПОКРЫТЫЕ ПОЛИЭСТРОМ, С ЭЛЕМЕНТАМИ НАВЕСКИ	М2		20,16	159500,00	3215520,00
53.С111-1501	ПРОФИЛ ОЦИНКОВАННЫЙ	М		60	6700,00	402000,00
РАЗДЕЛ	ОТМОСТКА					
54.Е57-2-10	РАЗБОРКА ПОКРЫТИИ БЕТОННЫХ	100М2		0,984	713120,46	701710,53
54.1.1	ЗАТРАТЫ ТРУДА РАБОЧИХ-СТРОИТЕЛЕЙ	ЧЕЛ-Ч	33,83	33,28872	20538,48	683699,71
54.2.1199	МОЛОТКИ ОТБОЙНЫЕ ПНЕВМАТИЧЕСКИЕ	МАШ-Ч	7,52	7,39968	2434	18010,82
54.3.6237	ПРОЧИЕ МАТЕРИАЛЫ	СУМ	0	0	0	0,00
54.4.99999	МУСОР СТРОИТЕЛЬНЫЙ	Т	6,15	6,0516	0	0,00
E11-01-002-	УСТРОЙСТВО ПОДСТИЛАЮЩИХ СЛОЕВ: БЕТОННЫХ ТОЛЩИНОЙ 70 ММ	1М3		6,89	486290,48	3350541,43
55.09	ЗАТРАТЫ ТРУДА РАБОЧИХ-СТРОИТЕЛЕЙ	ЧЕЛ-Ч	1,8	12,402	20538,48	254718,23
55.2.404	ВИБРАТОР ПОВЕРХНОСТНЫЙ	М-ЧАС	0,48	3,3072	952	3148,45
55.3.45024	БЕТОН ТЯЖЕЛЫЙ	М3	1,02	7,0278	440063	3092674,75
E11-01-025-	УСТРОЙСТВО ПОКРЫТИИ ИЗ БРУСЧАТКИ: ПО ГОТОВОМУ ПОДСТИЛАЮЩЕМУ СЛОЮ С ЗАПОЛНЕНИЕМ ШВОВ ПЕСКОМ	100М2		0,984	6478747,90	6375087,94
56.01	ЗАТРАТЫ ТРУДА РАБОЧИХ-СТРОИТЕЛЕЙ	ЧЕЛ-Ч	94,8	93,2832	20538,48	1915895,14
56.2.3203	БРУСЧАТКА	М2	100	98,4	45000	4428000,00
56.3.9219	ВОДА	М3	2,5	2,46	1500	3690,00
56.4.45049	ПЕСОК ДЛЯ СТРОИТЕЛЬНЫХ РАБОТ ПРИРОДНЫЙ	М3	0,43	0,42312	65000	27502,80
57.С113-1048-1	БОРДЮР ДЕКОРАТИВНЫЙ	М		106,4	16000,00	1702400,00
РАЗДЕЛ	РЕМОНТ КРЫЛЬЦО					
E46-04-009-						
58.1	РАЗБОРКА БЕТОННЫХ ПОКРЫТИИ	М3		1,8	194410,31	349938,55
58.1.1	ЗАТРАТЫ ТРУДА РАБОЧИХ-СТРОИТЕЛЕЙ	ЧЕЛ-Ч	8,93	16,074	20538,48	330135,53
58.2.1199	МОЛОТКИ ОТБОЙНЫЕ ПНЕВМАТИЧЕСКИЕ	МАШ-Ч	4,52	8,136	2434	19803,02

E11-01-011-59 01	УСТРОЙСТВО СТЯЖЕК: ЦЕМЕНТНЫХ ТОЛЩИНОЙ 20 ММ ТОЛЩ 50 ММ	100М2		0,384	1779433,30	683302,3
59 1 1	ЗАТРАТЫ ТРУДА РАБОЧИХ-СТРОИТЕЛЕЙ	ЧЕЛ-Ч	39,51	15,17184	20538,48	311606,5
59 2 3	ЗАТРАТЫ ТРУДА МАШИНИСТОВ	ЧЕЛ-Ч	1,27	0,48768	0	(
59 3 404	ВИБРАТОР ПОВЕРХНОСТНЫЙ	М-ЧАС	9,07	3,48288	952	3315,7
59 4 9219	ВОДА	М3	3,5	1,344	1500	2016,0
59 5 45034	РАСТВОР ГОТОВЫЙ КЛАДОЧНЫЙ ТЯЖЕЛЫЙ ЦЕМЕНТНЫЙ	М3	2,04	0,78336	467683	366364,1
E11-01-011-60 02	УСТРОЙСТВО СТЯЖЕК: ЦЕМЕНТНЫХ НА КАЖДЫЕ 5 ММ ИЗМЕНЕНИЯ ТОЛЩИНЫ СТЯЖКИ ДОБАВЛЯТЬ ИЛИ ИСКЛЮЧАТЬ К НОРМЕ 11-01-011-01 ЗА 6 РАЗА	100М2		0,384	1505977,26	578295,2
60 1 1	ЗАТРАТЫ ТРУДА РАБОЧИХ-СТРОИТЕЛЕЙ	ЧЕЛ-Ч	3	1,152	20538,48	23660,3
60 2 3	ЗАТРАТЫ ТРУДА МАШИНИСТОВ	ЧЕЛ-Ч	1,26	0,48384	0	(
60 3 404	ВИБРАТОР ПОВЕРХНОСТНЫЙ	М-ЧАС	13,92	5,34528	952	5088,7
60 4 45034	РАСТВОР ГОТОВЫЙ КЛАДОЧНЫЙ ТЯЖЕЛЫЙ ЦЕМЕНТНЫЙ	М3	3,06	1,17504	467683	549546,2
E11-01-027-61 03	УСТРОЙСТВО ПОКРЫТИЙ НА ЦЕМЕНТНОМ РАСТВОРЕ ИЗ ПЛИТОК: КЕРАМИЧЕСКИХ ДЛЯ ПОЛОВ ТИПА "КАБАНЧИК"	100М2		0,456	16356048,11	7458357,9
61 1 1	ЗАТРАТЫ ТРУДА РАБОЧИХ-СТРОИТЕЛЕЙ	ЧЕЛ-Ч	119,78	54,61968	20538,48	1121805,2
61 2 2509	АВТОМОБИЛЬ БОРТОВОЙ, ГРУЗОПОДЪЕМНОСТЬЮ ДО 5 Т	М-ЧАС	0,28	0,12768	79236	10116,8
61 3 9219	ВОДА	М3	3,85	1,7556	1500	2633,4
61 4 30738	ПЛИТКИ ДЛЯ ПОЛОВ ТИПА "КАБАНЧИК"	М2	102	46,512	130000	6046560,0
61 5 35510	ОПИЛКИ ДРЕВЕСНЫЕ	М3	3,06	1,39536	0	0,0
61 6 45034	РАСТВОР ГОТОВЫЙ КЛАДОЧНЫЙ ТЯЖЕЛЫЙ ЦЕМЕНТНЫЙ	М3	1,3	0,5928	467683	277242,4
РАЗДЕЛ	ОБОРУДОВАНИЕ					
62 100-234	САМОВАР ЭЛЕКТРИЧЕСКИЙ 60 Л	ШТ		1	2500000,00	2500000,0
63 100-236	КУХОННЫЙ НАБОР ДЛЯ ПОСУДЫ	ШТ		1	4500000,00	4500000,0
64 100-238	ХОЛОДИЛЬНИК БЫТОВОЙ	ШТ		2	6800000,00	13600000,0
65 100-241	ШКАФ ДЛЯ ОДЕЖДЫ	ШТ		2	1430000,00	2860000,0
66 100-242	КАРТИНКА СТЕКЛЯННАЯ РАЗМЕРОМ 900Х1200 ММ	ШТ		10	900000,00	9000000,0
67 100-243	СТЕЛЛАЖ МЕТАЛЛИЧЕСКИЙ РАЗМЕРОМ 2470Х1900Х600 ММ	ШТ		4	2946087,00	11784348,0
68 100-244	СТЕЛЛАЖ МЕТАЛЛИЧЕСКИЙ РАЗМЕРОМ 1600Х1000Х600 ММ	ШТ		4	1591304,00	6365216,0
69 100-246	СТЕЛЛАЖ МЕТАЛЛИЧЕСКИЙ РАЗМЕРОМ 1900Х430Х430 ММ	ШТ		4	1610435,00	6441740,0
РАЗДЕЛ	САНТЕХНИЧЕСКИЕ РАБОТЫ					
70 E65-4-1	ДЕМОНТАЖ САНИТАРНЫХ ПРИБОРОВ РАКОВИН	100ПРИБ.		0,01	1053624,02	10536,2
70 1 1	ЗАТРАТЫ ТРУДА РАБОЧИХ-СТРОИТЕЛЕЙ	ЧЕЛ-Ч	51,3	0,513	20538,48	10536,2
70 2 6237	ПРОЧИЕ МАТЕРИАЛЫ	СУМ	0	0	0	0,0
70 3 99997	СТРОИТЕЛЬНЫЙ МУСОР И МАССА ВОЗВРАТНЫХ МАТЕРИАЛОВ	Т	1,82	0,0182	0	0,0
E17-01-005-71 04	УСТАНОВКА РАКОВИН	10КОМПЛ		0,5	232909,78	116454,8
71 1 1	ЗАТРАТЫ ТРУДА РАБОЧИХ-СТРОИТЕЛЕЙ	ЧЕЛ-Ч	8,99	4,495	20538,48	92320,4
71 2 3	ЗАТРАТЫ ТРУДА МАШИНИСТОВ	ЧЕЛ-Ч	0,21	0,105	0	(
71 3 521	ДРЕЛИ ЭЛЕКТРИЧЕСКИЕ	М-ЧАС	0,2	0,1	1379	137,9
71 4 2509	АВТОМОБИЛЬ БОРТОВОЙ, ГРУЗОПОДЪЕМНОСТЬЮ ДО 5 Т	М-ЧАС	0,14	0,07	79236	5546,5
71 5 30435	ДЮБЕЛИ РАСПОРНЫЕ ПОЛИЭТИЛЕНОВЫЕ	10ШТ	4	2	4500	9000,0
71 6 34551	ЦЕМЕНТ ГИПСОГЛИНОЗЕМИСТЫЙ РАСШИРЯЮЩИЙСЯ	Т	0,002	0,001	700000	700,0
71 7 65851	ШУРУПЫ СТРОИТЕЛЬНЫЕ	Т	0,0007	0,00035	25000000	8750,0
72 C130-560	РАКОВИНЫ ФАРФОРОВЫЕ	ШТ		5	380000,00	1900000,0
E17-01-002-73 03	УСТАНОВКА СМЕСИТЕЛЕЙ	10 ШТ		0,5	155407,26	77703,6
73 1 1	ЗАТРАТЫ ТРУДА РАБОЧИХ-СТРОИТЕЛЕЙ	ЧЕЛ-Ч	7	3,5	20538,48	71884,6
73 2 521	ДРЕЛИ ЭЛЕКТРИЧЕСКИЕ	М-ЧАС	0,1	0,05	1379	68,9
73 3 30435	ДЮБЕЛИ РАСПОРНЫЕ ПОЛИЭТИЛЕНОВЫЕ	10ШТ	2	1	4500	4500,0
73 4 65851	ШУРУПЫ СТРОИТЕЛЬНЫЕ	Т	0,0001	0,00005	25000000	1250,0
74 C130-614	СМЕСИТЕЛИ ДЛЯ РАКОВИН	КОМПЛ		5	130000,00	650000,0
75 C1534-190	СИФОН БУТЫЛОЧНЫЙ ПЛАСТМАССОВЫЙ С ВЫПУСКОМ	ШТ		5	30000,00	150000,0
75 C1534-222	ГИБКИЕ ШЛАНГИ	ШТ		10	18000,00	180000,0
Ц08-03-602-77 2	ЭЛЕКТРОПЛИТА /ПРИБОРЫ НАГРЕВАТЕЛЬНЫЕ/	ШТ		1	49086,97	49086,9
77 1 1	ЗАТРАТЫ ТРУДА РАБОЧИХ-СТРОИТЕЛЕЙ	ЧЕЛ-Ч	2,39	2,39	20538,48	49086,9
77 2 3	ЗАТРАТЫ ТРУДА МАШИНИСТОВ	ЧЕЛ-Ч	0,02	0,02	0	(
78 1514-12012	ЭЛЕКТРОНАГРЕВАТЕЛЬ АРИСТОН N1,5 КВТ, НА 80 ЛИТРОВ	ШТ		1	1450000,00	1450000,0
E17-01-005-79 01	УСТАНОВКА МОЕК НА ОДНО ОТДЕЛЕНИЕ	10КОМПЛ		0,1	402595,31	40259,5
79 1 1	ЗАТРАТЫ ТРУДА РАБОЧИХ-СТРОИТЕЛЕЙ	ЧЕЛ-Ч	17,32	1,732	20538,48	35572,6
79 2 521	ДРЕЛИ ЭЛЕКТРИЧЕСКИЕ	М-ЧАС	0,2	0,02	1379	27,5
79 3 2509	АВТОМОБИЛЬ БОРТОВОЙ, ГРУЗОПОДЪЕМНОСТЬЮ ДО 5 Т	М-ЧАС	0,14	0,014	79236	1109,3
79 4 30435	ДЮБЕЛИ РАСПОРНЫЕ ПОЛИЭТИЛЕНОВЫЕ	10ШТ	4	0,4	4500	1800,0
79 5 65851	ШУРУПЫ СТРОИТЕЛЬНЫЕ	Т	0,0007	0,00007	25000000	1750,0
80 C130-487	МОЙКИ СТАЛЬНЫЕ ЭМАЛИРОВАННЫЕ С ОДНОЙ ЧАШЕЙ	ШТ		1	400000,00	400000,0

E17-01-002-81 03	УСТАНОВКА СМЕСИТЕЛЕЙ	10 ШТ			0,1	165407,26	15540,73
81 1 1	ЗАТРАТЫ ТРУДА РАБОЧИХ-СТРОИТЕЛЕЙ	ЧЕЛ-Ч	7		0,7	20538,48	14376,94
81 2 521	ДРЕЛИ ЭЛЕКТРИЧЕСКИЕ	М-ЧАС	0,1		0,01	1379	13,79
81 3 30435	ДЮБЕЛИ РАСПОРНЫЕ ПОЛИЭТИЛЕНОВЫЕ	10ШТ	2		0,2	4500	900,00
81 4 65851	ШУРУПЫ СТРОИТЕЛЬНЫЕ	Т	0,0001		0,00001	25000000	250,00
82 C130-615	СМЕСИТЕЛИ ДЛЯ МОЙКИ	КОМПЛ			1	130000,00	130000,00
83 C1534-181	СИФОН ПЛАСТМАССОВЫЙ С ВЫПУСКОМ С ПЕРЕЛИВОМ	ШТ			1	30000,00	30000,00
84 C1534-222	ГИБКИЕ ШЛАНГИ	ШТ			2	18000,00	36000,00
85 100-116	ЗЕРКАЛО НАСТЕННЫЕ РАЗМЕРОМ 500X700 ММ	КОМПЛ			5	220000,00	1100000,00
E20-03-002-86 1	УСТАНОВКА ВЕНТИЛЯТОРОВ ОСЕВЫХ МАССОЙ: до 0,025 Т	1 ВЕНТИЛЯТОР			4	334912,59	1339650,36
86 1 1	ЗАТРАТЫ ТРУДА РАБОЧИХ-СТРОИТЕЛЕЙ	ЧЕЛ-Ч	3,98		15,92	20538,48	326972,60
86 2 2509	АВТОМОБИЛЬ БОРТОВОЙ, ГРУЗОПОДЪЕМНОСТЬЮ ДО 5 Т	М-ЧАС	0,04		0,16	79236	12677,76
86 3 63343	ВЕНТИЛЯТОРЫ ОСЕВЫЕ С ЭЛЕКТРОДВИГАТЕЛЕМ НА ОДНОЙ ОСИ	КОМПЛ	1		4	250000	1000000,00
РАЗДЕЛ	КАНАЛИЗАЦИЯ						
E46-04-009-87 1	РАЗБОРКА БЕТОННЫХ ОСНОВАНИЙ	МЗ			0,84	194410,31	163304,66
87 1 1	ЗАТРАТЫ ТРУДА РАБОЧИХ-СТРОИТЕЛЕЙ	ЧЕЛ-Ч	8,93		7,5012	20538,48	154063,25
87 2 1199	МОЛОТКИ ОТБОЙНЫЕ ПНЕВМАТИЧЕСКИЕ	МАШ-Ч	4,52		3,7968	2434	9241,41
E01-02-057-88 2	РАЗРАБОТКА ГРУНТА ВРУЧНУЮ	100МЗ			0,059	3162925,92	186612,63
88 1 1	ЗАТРАТЫ ТРУДА РАБОЧИХ-СТРОИТЕЛЕЙ	ЧЕЛ-Ч	154		9,086	20538,48	186612,63
E01-02-061-89 1	ОБРАТНАЯ ЗАСЫПКА ГРУНТА ВРУЧНУЮ	100МЗ			0,059	1817655,48	107241,67
89 1 1	ЗАТРАТЫ ТРУДА РАБОЧИХ-СТРОИТЕЛЕЙ	ЧЕЛ-Ч	88,5		5,2215	20538,48	107241,67
E16-04-001-90 02	ПОЛИЭТИЛЕНОВЫХ ТРУБ ВЫСОКОЙ ПЛОТНОСТИ ДИАМЕТРОМ: 100 ММ	100М			0,385	3327617,29	1281132,66
90 1 1	ЗАТРАТЫ ТРУДА РАБОЧИХ-СТРОИТЕЛЕЙ	ЧЕЛ-Ч	61,6		23,716	20538,48	487090,59
90 2 2509	АВТОМОБИЛЬ БОРТОВОЙ, ГРУЗОПОДЪЕМНОСТЬЮ ДО 5 Т	М-ЧАС	0,22		0,0847	79236	6711,29
90 3 9219	ВОДА	МЗ	1,57		0,60445	1500	906,68
90 4 37743	КОЛЬЦА УПЛОТНИТЕЛЬНЫЕ /МАНЖЕТЫ/, ДЛЯ ЧУГУНЫХ НАПОРНЫХ ТРУБ ДИАМЕТРОМ 50-300 ММ/ТУ 38.105895-75/ БОЛТЫ С ГАЙКАМИ И ШАЙБАМИ ДЛЯ САНИТАРНО-ТЕХНИЧЕСКИХ РАБОТ ДИАМ. 16 ММ	КГ	4		1,54	15000	23100,00
90 5 52040	ТРУБОПРОВОДЫ КАНАЛИЗАЦИИ ИЗ ПОЛИЭТИЛЕНОВЫХ ТРУБ ВЫСОКОЙ ПЛОТНОСТИ С ГИЛЬЗАМИ, Д=100 ММ	Т	0,00266		0,0010241	25000000	25602,50
90 6 63809	ПРОКЛАДКА ТРУБОПРОВОДОВ КАНАЛИЗАЦИИ ИЗ ПОЛИЭТИЛЕНОВЫХ ТРУБ ВЫСОКОЙ ПЛОТНОСТИ ДИАМЕТРОМ: 50 ММ	М	99,8		38,423	19200	737721,60
E16-04-001-91 01	ПОЛИЭТИЛЕНОВЫХ ТРУБ ВЫСОКОЙ ПЛОТНОСТИ ДИАМЕТРОМ: 50 ММ	100М			0,042	2159632,92	90704,58
91 1 1	ЗАТРАТЫ ТРУДА РАБОЧИХ-СТРОИТЕЛЕЙ	ЧЕЛ-Ч	64,24		2,69808	20538,48	55414,46
91 2 2509	АВТОМОБИЛЬ БОРТОВОЙ, ГРУЗОПОДЪЕМНОСТЬЮ ДО 5 Т	М-ЧАС	0,11		0,00462	79236	366,07
91 3 9219	ВОДА	МЗ	0,39		0,01638	1500	24,57
91 4 37743	КОЛЬЦА УПЛОТНИТЕЛЬНЫЕ /МАНЖЕТЫ/, ДЛЯ ЧУГУНЫХ НАПОРНЫХ ТРУБ ДИАМЕТРОМ 50-300 ММ/ТУ 38.105895-75/ БОЛТЫ С ГАЙКАМИ И ШАЙБАМИ ДЛЯ САНИТАРНО-ТЕХНИЧЕСКИХ РАБОТ ДИАМ. 16 ММ	КГ	1,5		0,063	15000	945,00
91 5 52040	ТРУБОПРОВОДЫ КАНАЛИЗАЦИИ ИЗ ПОЛИЭТИЛЕНОВЫХ ТРУБ ВЫСОКОЙ ПЛОТНОСТИ С ГИЛЬЗАМИ, Д=50 ММ	Т	0,0012		0,0000504	25000000	1260,00
91 6 63808	ПРОКЛАДКА ТРУБОПРОВОДОВ КАНАЛИЗАЦИИ ИЗ ПОЛИЭТИЛЕНОВЫХ ТРУБ ВЫСОКОЙ ПЛОТНОСТИ С ГИЛЬЗАМИ, Д=50 ММ	М	99,8		4,1916	7800	32694,48
92 C1534-155	ТРОЙНИК Д=100X50X100 ММ	ШТ			3	12500,00	37500,00
93 C1534-150	ОТВОД 90 ГРАД Д=50 ММ	ШТ			3	3500,00	10500,00
94 C1534-153	ОТВОД 90 ГРАД Д=100 ММ	ШТ			2	9000,00	18000,00
95 C1534-117	МУФТА ДЛЯ ТРУБ Д=100 ММ	ШТ			6	8000,00	48000,00
E17-01-001-96 22	УСТАНОВКА ТРАПОВ ДИАМЕТРОМ: 50 ММ	10КОМПЛ			0,1	111848,31	11184,83
96 1 1	ЗАТРАТЫ ТРУДА РАБОЧИХ-СТРОИТЕЛЕЙ	ЧЕЛ-Ч	5,06		0,506	20538,48	10392,47
96 2 2509	АВТОМОБИЛЬ БОРТОВОЙ, ГРУЗОПОДЪЕМНОСТЬЮ ДО 5 Т	М-ЧАС	0,1		0,01	79236	792,36
97 C130-535	ТРАПЫ ДИАМЕТРОМ 50 ММ	КОМПЛ			1	25000,00	25000,00
E11-01-002-98 09	УСТРОЙСТВО БЕТОННЫХ ПОКРЫТИЙ ТОЛЩИНОЙ 100 ММ	1МЗ			0,84	445069,22	373858,15
98 1 1	ЗАТРАТЫ ТРУДА РАБОЧИХ-СТРОИТЕЛЕЙ	ЧЕЛ-Ч	1,8		1,512	20538,48	31054,18
98 2 404	ВИБРАТОР ПОВЕРХНОСТНЫЙ	М-ЧАС	0,48		0,4032	952	383,85
98 3 45021	БЕТОН ТЯЖЕЛЫЙ, КЛАСС В 7,5 (М100)	МЗ	1,02		0,8568	399650	342420,12
E15-01-092-99 1	Изготовление панелей из листов «Алюпан»	100М2			0,043	5444271,39	234103,67
99 1 1	ЗАТРАТЫ ТРУДА РАБОЧИХ-СТРОИТЕЛЕЙ	ЧЕЛ-Ч	191,14		8,21902	20538,48	168806,18
99 2 521	ДРЕЛИ ЭЛЕКТРИЧЕСКИЕ	М-ЧАС	9,23		0,39689	1379	547,31
99 3 1523	ПИЛА ДИСКОВАЯ ЭЛЕКТРИЧЕСКАЯ	М-ЧАС	26,45		1,13735	1331	1513,81
99 4 2667	СТАНОК ФРЕЗЕРНЫЙ	М-ЧАС	49,2		2,1156	28671	60656,37
99 5 30547	ВЫТЯЖНЫЕ КЛЕПКИ	ШТ	1200		51,6	50	2580,00
E15-01-091-100 1	Облицовка канализационных труб декоративными панелями типа «Алюпан».	100М2			0,043	5347156,87	229927,75
100 1 1	ЗАТРАТЫ ТРУДА РАБОЧИХ-СТРОИТЕЛЕЙ	ЧЕЛ-Ч	204,1		8,7763	20538,48	180251,86

100.2/521	ДРЕЛИ ЭЛЕКТРИЧЕСКИЕ	М-ЧАС	11,8	0,5074	1379	699,70
100.3/1522	ПОДЪЕМНИКИ МАЧТОВЫЕ СТРОИТЕЛЬНЫЕ 0,5 Т	М-ЧАС	0,46	0,01978	24189	478,46
100.4/2509	АВТОМОБИЛЬ БОРТОВОЙ, ГРУЗОПОДЪЕМНОСТЬЮ ДО 5 Т	М-ЧАС	0,61	0,02623	79236	2078,36
100.5/2875	ПЕРФОРАТОРЫ ЭЛЕКТРИЧЕСКИЕ	М-ЧАС	80	3,44	1494	5139,36
100.6/29160	ВИНТЫ САМОНАРЕЗАЮЩИЕ	ШТ	2400	103,2	300	30960,00
100.7/29161	АНКЕРНЫЕ БОЛТЫ	ШТ	200	8,6	1200	10320,00
101.С111-9003	ПАНЕЛИ ДЕКОРАТИВНЫЕ ОБЛИЦОВОЧНЫЕ ТИПА "АЛЮПАН" ИЗ АЛЮМИНИЕВЫХ ЛИСТОВ С ПОЛИЭТИЛЕНОВЫМ СЕРДЕЧНИКОМ, ПОКРЫТЫЕ ПОЛИЭСТРОМ, С ЭЛЕМЕНТАМИ НАВЕСКИ	М2		4,54	159500,00	724130,00
102.С111-1501	ПРОФИЛ ОЦИНКОВАННЫЙ	М		13	6700,00	87100,00
РАЗДЕЛ	ЭЛЕКТРООСВЕЩЕНИЕ					
103.ЕБ7-4-5	ДЕМОНТАЖ СВЕТИЛЬНИКИ	100ШТ		0,42	367433,41	154322,03
103.1/1	ЗАТРАТЫ ТРУДА РАБОЧИХ-СТРОИТЕЛЕЙ	ЧЕЛ-Ч	17,89	7,5138	20538,48	154322,03
103.2/3	ЗАТРАТЫ ТРУДА МАШИНИСТОВ	ЧЕЛ-Ч	0,08	0,0336	0	(0)
103.3/6237	ПРОЧИЕ МАТЕРИАЛЫ	СУМ	0	0	0	0,00
Ц08-03-593-104.5	СвЕТильНик потолочный или НАСТЕНный уплотНЕНный С КРЕплЕНИЕМ винТАМи или болТАМи для помещЕНИй С ТяжЕлыМи условияМи СРЕды	100 ШТУК		0,42	2189128,03	919433,77
104.1/1	ЗАТРАТЫ ТРУДА РАБОЧИХ-СТРОИТЕЛЕЙ	ЧЕЛ-Ч	93,4	39,228	20538,48	805683,49
104.2/2510	АВТОМОБИЛЬ БОРТОВОЙ, ГРУЗОПОДЪЕМНОСТЬЮ ДО 8 Т	М-ЧАС	0,8	0,336	103230	34685,28
104.3/30434	ДЮБЕЛИ РАСПОРНЫЕ	100ШТ	4,08	1,7136	45000	77112,00
104.4/57117	ЛЕНТА ЛИПКАЯ ИЗОЛЯЦИОННАЯ НА ПОЛИКАСИНОВОМ КОМПАУНДЕ МАРКИ ЛСЭПЛ ШИРИНОЙ 20-30ММ ТОЛЩИНОЙ ОТ 0,14 ДО 0,19ММ ВКЛ.	КГ	0,31	0,1302	15000	1953,00
105.С1545-109	СВЕТИЛЬНИК СВЕТОДИОДНЫЙ LED 24 ВТ	ШТ		42	70174,00	2947308,00
106.ЕБ7-9-1	СМЕНА ВЫКЛЮЧАТЕЛЕЙ	100ШТ		0,2	2494977,37	498995,47
106.1/1	ЗАТРАТЫ ТРУДА РАБОЧИХ-СТРОИТЕЛЕЙ	ЧЕЛ-Ч	24,1	4,82	20538,48	98995,47
106.2/6237	ПРОЧИЕ МАТЕРИАЛЫ	СУМ	0	0	0	0,00
106.3/44066	ВЫКЛЮЧАТЕЛИ	ШТ	100	20	20000	400000,00
107.ЕБ7-9-2	СМЕНА РОЗЕТОК	100ШТ		0,2	2494977,37	498995,47
107.1/1	ЗАТРАТЫ ТРУДА РАБОЧИХ-СТРОИТЕЛЕЙ	ЧЕЛ-Ч	24,1	4,82	20538,48	98995,47
107.2/6237	ПРОЧИЕ МАТЕРИАЛЫ	СУМ	0	0	0	0,00
107.3/46282	ШТЕПСЕЛЬНЫЕ РОЗЕТКИ	ШТ	100	20	20000	400000,00
Ц08-03-599-108.1	ЩитКи, уСТАНАвлиВАЕМые в Нише РАСпорНЫМи дюбЕляМи, МАССА щитКА, Кг, до: 6	ШТ		1	59275,21	59275,21
108.1/1	ЗАТРАТЫ ТРУДА РАБОЧИХ-СТРОИТЕЛЕЙ	ЧЕЛ-Ч	2,77	2,77	20538,48	56891,59
108.2/2875	ПЕРФОРАТОРЫ ЭЛЕКТРИЧЕСКИЕ	М-ЧАС	0,23	0,23	1494	343,62
108.3/30434	ДЮБЕЛИ РАСПОРНЫЕ	100ШТ	0,04	0,04	45000	1800,00
108.4/57117	ЛЕНТА ЛИПКАЯ ИЗОЛЯЦИОННАЯ НА ПОЛИКАСИНОВОМ КОМПАУНДЕ МАРКИ ЛСЭПЛ ШИРИНОЙ 20-30ММ ТОЛЩИНОЙ ОТ 0,14 ДО 0,19ММ ВКЛ.	КГ	0,016	0,016	15000	240,00
109.С1514-42	ЩИТОК РАСПРЕДЕЛИТЕЛЬНЫЙ ЩРВ	ШТ		1	150000,00	150000,00
Ц08-02-141-110.1	КАБЕли до 35 Кв в гоТовых ТРАНШЕях БЕз поКрыТий. КАБЕль МАССой 1 М, Кг, до 1	100 М		0,25	281377,18	70344,29
110.1/1	ЗАТРАТЫ ТРУДА РАБОЧИХ-СТРОИТЕЛЕЙ	ЧЕЛ-Ч	13,7	3,425	20538,48	70344,29
111.С151-676	КАБЕЛИ С ПОЛИВИНИЛХЛОРИДНОЙ ИЗОЛЯЦИЕЙ И ОБОЛОЧКОЙ, С АЛЮМИНИЕВЫМИ ЖИЛАМИ, МАРКИ АВВГ, НА НАПРЯЖЕНИЕ 1000 В, С ЧИСЛОМ ЖИЛ И СЕЧЕНИЕМ 4X16 КВ.ММ	1000М		0,025	19316000,00	482900,00
Ц08-03-526-112.2	АвТоМАТ одНо-, двух-, ТРЕполюСный, уСТАНАвлиВАЕМый НА КоНСТруКции НА СТЕНЕ или КолоННЕ, НА ТоК, А, до: 100	ШТ		1	47649,27	47649,27
112.1/1	ЗАТРАТЫ ТРУДА РАБОЧИХ-СТРОИТЕЛЕЙ	ЧЕЛ-Ч	2,32	2,32	20538,48	47649,27
113.С1512-81	АВТОМАТИЧЕСКИЙ ВЫКЛЮЧАТЕЛЬ ТРЕХПОЛЮСНЫЙ 40 А 380/220В ВА 47-63 ЗР 40А	ШТ		1	50000,00	50000,00
РАЗДЕЛ	ОТОПЛЕНИЕ					
Е18-01-002-114.2	УСТАНОВКА ОТОПИТЕЛЬНЫХ КОТЛОВ	1 ПРИБОР		1	134116,27	134116,27
114.1/1	ЗАТРАТЫ ТРУДА РАБОЧИХ-СТРОИТЕЛЕЙ	ЧЕЛ-Ч	6,53	6,53	20538,48	134116,27
115.С130-9602	КОТЛЫ ЭЛЕКТРИЧЕСКИЕ ОТОПИТЕЛЬНЫЕ 18 КВТ	ШТ		1	12436000,00	12436000,00
Е18-03-001-116.02	УСТАНОВКА РАДИАТОРОВ АЛЮМИНИЕВЫХ	100КВТ		0,168	1854600,48	311572,88
116.1/1	ЗАТРАТЫ ТРУДА РАБОЧИХ-СТРОИТЕЛЕЙ	ЧЕЛ-Ч	65,6	11,0208	20538,48	226350,48
116.2/521	ДРЕЛИ ЭЛЕКТРИЧЕСКИЕ	М-ЧАС	0,21	0,03528	1379	48,65
116.3/2011	УСТАНОВКИ ДЛЯ ГИДРАВЛИЧЕСКИХ ИСПЫТАНИЙ ТРУБОПРОВОДОВ, ДАВЛЕНИЕ НАГНЕТАНИЯ, МПА/КГС:СМ2/ НИЗКОЕ 0,1 /1/, ВЫСОКОЕ 10 /100/	МАШ-Ч	0,8	0,1344	5500	739,20
116.4/2509	АВТОМОБИЛЬ БОРТОВОЙ, ГРУЗОПОДЪЕМНОСТЬЮ ДО 5 Т	М-ЧАС	1,85	0,3108	79236	24626,55
116.5/5219	ВОДА	М3	15	2,52	1500	3780,00
116.6/63698	КРОНШТЕЙНЫ КР1-РС ДЛЯ РАДИАТОРОВ СТАЛЬНЫХ СПАРЕННЫХ	КОМПЛ	44,2	7,4256	5000	37128,00
116.7/65851	ШУРУПЫ СТРОИТЕЛЬНЫЕ	Т	0,0045	0,000756	25000000	18900,00
117.С130-62182	СЕКЦИИ РАДИАТОРНЫЕ АЛЮМИНИЕВЫЕ 500 ММ	ШТ		96	84000,00	8064000,00
118.С130-1028	КРАНЫ РАДИАТОРНЫЕ Д=20 ММ	ШТ		8	25000,00	200000,00
119.С130-1029	ФИЛЬТР Д=25X3/4	ШТ		1	50000,00	50000,00
120.С130-1047	ВЕНТИЛЬ Д=20 ММ	ШТ		1	25000,00	25000,00
121.С130-1032	РАДИАТОРНЫЙ ТЕРМОСТАТИЧЕСКИЙ КЛАПАН Д=20X3/4 ММ	ШТ		8	10000,00	80000,00

E16-04-002-122/05	ПРОКЛАДКА ТРУБОПРОВОДОВ ИЗ ПОЛИПРОПИЛЕНОВЫХ ТРУБ ДИАМЕТРОМ: 50 ММ	100М		0,06	3083241,87	184994,51
122/1/1	ЗАТРАТЫ ТРУДА РАБОЧИХ-СТРОИТЕЛЕЙ	ЧЕЛ-Ч	141,52	8,4912	20538,48	174396,34
122/2/116	АГРЕГАТЫ ДЛЯ СВАРКИ ПОЛИЭТИЛЕНОВЫХ ТРУБ	МАШ-Ч	13,34	0,8004	10891	8717,16
122/3/2509	АВТОМОБИЛЬ БОРТОВОЙ, ГРУЗОПОДЪЕМНОСТЬЮ ДО 5 Т	М-ЧАС	0,34	0,0204	79236	1616,41
122/4/9219	ВОДА	М3	2,94	0,1764	1500	264,60
123/С1530-108	ТРУБОПРОВОДЫ ИЗ ПОЛИПРОПИЛЕНОВЫХ НАПОРНЫХ ТРУБ ДЛЯ ГВС Д=50Х8,4 ММ	10М		0,57	354440,00	202030,80
E16-04-002-124/04	ПРОКЛАДКА ТРУБОПРОВОДОВ ИЗ ПОЛИПРОПИЛЕНОВЫХ ТРУБ ДИАМЕТРОМ: 40 ММ	100М		0,18	3426000,11	616680,02
124/1/1	ЗАТРАТЫ ТРУДА РАБОЧИХ-СТРОИТЕЛЕЙ	ЧЕЛ-Ч	162,4	29,232	20538,48	600380,85
124/2/116	АГРЕГАТЫ ДЛЯ СВАРКИ ПОЛИЭТИЛЕНОВЫХ ТРУБ	МАШ-Ч	5,8	1,044	10891	11370,20
124/3/2509	АВТОМОБИЛЬ БОРТОВОЙ, ГРУЗОПОДЪЕМНОСТЬЮ ДО 5 Т	М-ЧАС	0,31	0,0558	79236	4421,37
124/4/9219	ВОДА	М3	1,88	0,3384	1500	507,60
125/С1530-106	ТРУБОПРОВОДЫ ИЗ ПОЛИПРОПИЛЕНОВЫХ НАПОРНЫХ ТРУБ ДЛЯ ГВС Д=40Х6,7 ММ	10М		1,69	233260,00	394209,40
E16-04-002-125/03	ПРОКЛАДКА ТРУБОПРОВОДОВ ИЗ ПОЛИПРОПИЛЕНОВЫХ ТРУБ ДИАМЕТРОМ: 32 ММ	100М		0,3	2571368,02	771410,41
125/1/1	ЗАТРАТЫ ТРУДА РАБОЧИХ-СТРОИТЕЛЕЙ	ЧЕЛ-Ч	121,8	36,54	20538,48	750476,06
125/2/116	АГРЕГАТЫ ДЛЯ СВАРКИ ПОЛИЭТИЛЕНОВЫХ ТРУБ	МАШ-Ч	4,64	1,392	10891	15160,27
125/3/2509	АВТОМОБИЛЬ БОРТОВОЙ, ГРУЗОПОДЪЕМНОСТЬЮ ДО 5 Т	М-ЧАС	0,22	0,066	79236	5229,58
125/4/9219	ВОДА	М3	1,21	0,363	1500	544,50
127/С1530-105	ТРУБОПРОВОДЫ ИЗ ПОЛИПРОПИЛЕНОВЫХ НАПОРНЫХ ТРУБ ДЛЯ ГВС Д=32Х5,4 ММ	10М		2,81	172000,00	483320,00
E16-04-002-128/02	ПРОКЛАДКА ТРУБОПРОВОДОВ ИЗ ПОЛИПРОПИЛЕНОВЫХ ТРУБ ДИАМЕТРОМ: 25 ММ	100М		0,12	3180354,99	381642,60
128/1/1	ЗАТРАТЫ ТРУДА РАБОЧИХ-СТРОИТЕЛЕЙ	ЧЕЛ-Ч	149,64	17,9568	20538,48	368805,38
128/2/116	АГРЕГАТЫ ДЛЯ СВАРКИ ПОЛИЭТИЛЕНОВЫХ ТРУБ	МАШ-Ч	8,12	0,9744	10891	10612,19
128/3/2509	АВТОМОБИЛЬ БОРТОВОЙ, ГРУЗОПОДЪЕМНОСТЬЮ ДО 5 Т	М-ЧАС	0,22	0,0264	79236	2091,83
128/4/9219	ВОДА	М3	0,74	0,0888	1500	133,20
129/С1530-104	ТРУБОПРОВОДЫ ИЗ ПОЛИПРОПИЛЕНОВЫХ НАПОРНЫХ ТРУБ ДЛЯ ГВС Д=25Х4,2 ММ	10М		1,11	109730,00	121800,30
E16-04-002-130/01	ПРОКЛАДКА ТРУБОПРОВОДОВ ИЗ ПОЛИПРОПИЛЕНОВЫХ ТРУБ ДИАМЕТРОМ: 20 ММ	100М		0,22	4070663,30	895545,92
130/1/1	ЗАТРАТЫ ТРУДА РАБОЧИХ-СТРОИТЕЛЕЙ	ЧЕЛ-Ч	190,24	41,8528	20538,48	859592,90
130/2/116	АГРЕГАТЫ ДЛЯ СВАРКИ ПОЛИЭТИЛЕНОВЫХ ТРУБ	МАШ-Ч	13,34	2,9348	10891	31962,91
130/3/2509	АВТОМОБИЛЬ БОРТОВОЙ, ГРУЗОПОДЪЕМНОСТЬЮ ДО 5 Т	М-ЧАС	0,22	0,0484	79236	3835,02
130/4/9219	ВОДА	М3	0,47	0,1034	1500	155,10
131/С1530-103	ТРУБОПРОВОДЫ ИЗ ПОЛИПРОПИЛЕНОВЫХ НАПОРНЫХ ТРУБ ДЛЯ ГВС Д=20Х3,4 ММ	10М		2,04	85000,00	173400,00
132/С1533-23	УГОЛНИК 90 ГРАД ИЗ ППР Д=20Х20 ММ	ШТ		52	1500,00	78000,00
133/С1533-18	УГОЛНИК 90 ГРАД ИЗ ППР Д=32Х32 ММ	ШТ		2	3500,00	7000,00
134/С1533-19	УГОЛНИК 90 ГРАД ИЗ ППР Д=40Х40 ММ	ШТ		2	4000,00	8000,00
135/С1533-17	УГОЛНИК 90 ГРАД ИЗ ППР Д=50Х50 ММ	ШТ		2	4500,00	9000,00
136/С1533-30	ТРОЙНИК ПЕРЕХОДНИК ИЗ ППР Д=25Х20Х25 ММ	ШТ		4	2000,00	8000,00
137/С1533-31	ТРОЙНИК ПЕРЕХОДНИК ИЗ ППР Д=32Х20Х32 ММ	ШТ		6	3000,00	18000,00
138/С1533-32	ТРОЙНИК ПЕРЕХОДНИК ИЗ ППР Д=40Х20Х40 ММ	ШТ		2	4500,00	9000,00
139/С1533-33	ТРОЙНИК ПЕРЕХОДНИК ИЗ ППР Д=40Х50Х40 ММ	ШТ		2	6000,00	12000,00
140/С1533-36	МУФТА ПЕРЕХОДНИК ИЗ ППР Д=25Х20 ММ	ШТ		4	2000,00	8000,00
141/С1533-37	МУФТА ПЕРЕХОДНИК ИЗ ППР Д=32Х25 ММ	ШТ		4	2500,00	10000,00
142/С1533-38	МУФТА ПЕРЕХОДНИК ИЗ ППР Д=40Х32 ММ	ШТ		4	4000,00	16000,00
143/С1533-42	МУФТА КОМБИНИРОВАННАЯ РАЗЪЕМНАЯ С НАРУЖНОЙ РЕЗЬБОЙ Д=25Х3/4 ММ	ШТ		16	12500,00	200000,00
144/С1533-43	ВЕНТИЛ ППР Д=50 ММ	ШТ		2	95000,00	190000,00
145/С1533-45	МУФТА КОМБИНИРОВАННАЯ С НАРУЖНОЙ РЕЗЬБОЙ Д=50 ММ	ШТ		2	70000,00	140000,00
146/С1533-59	КРЕПЛЕНИЕ ДЛЯ ТРУБ Д=20 ММ	ШТ		55	1200,00	66000,00
147/С1533-60	КРЕПЛЕНИЕ ДЛЯ ТРУБ Д=25 ММ	ШТ		26	1500,00	39000,00
148/С1533-61	КРЕПЛЕНИЕ ДЛЯ ТРУБ Д=32 ММ	ШТ		60	1800,00	108000,00
149/С1533-62	КРЕПЛЕНИЕ ДЛЯ ТРУБ Д=40 ММ	ШТ		33	2200,00	72600,00
150/С1533-63	КРЕПЛЕНИЕ ДЛЯ ТРУБ Д=50 ММ	ШТ		10	2800,00	28000,00
151/С1533-68	МУФТА ИЗ ППР Д=20 ММ	ШТ		7	1500,00	10500,00
152/С1533-69	МУФТА ИЗ ППР Д=25 ММ	ШТ		4	1800,00	7200,00
153/С1533-70	МУФТА ИЗ ППР Д=32 ММ	ШТ		10	2500,00	25000,00
154/С1533-71	МУФТА ИЗ ППР Д=40 ММ	ШТ		6	3500,00	21000,00
	ИТОГО ПРЯМЫЕ ЗАТРАТЫ ПО СМЕТЕ	Сум				380290503,37
	ПРОЧИЕ ЗАТРАТЫ ПРОИЗВОДСТ. ХАРАКТЕРА (0%)	Сум				0,00
	ИТОГО	Сум				380290503,37
	ПРОЧИЕ ЗАТРАТЫ ПОДРЯДЧИКА (0%)	Сум				0,00
	ВСЕГО	Сум				380290503,37

СОСТАВИЛ:

ПРОВЕРИЛ:

НАИМЕНОВАНИЕ СТРОЙКИ:

ОБЪЕКТ ТЕКУЩИЙ РЕМОНТ ШКОЛА СПЕЦ-ИНТЕРНАТ №19 ЧИРАКЧИНСКОГО РАЙОНЕ КАШКАДАРЬИНСКОЙ ОБЛАСТИ

ВЕДОМОСТЬ РЕСУРСОВ
НА ТЕКУЩИЙ РЕМОНТ

№	Код ресурса	Шифр	Наименование	Единица измерения	Кол-во	Сметная стоимость, сум	
						на ед. изм	общая
1	2	3	4	5	6	7	8
ТРУДОВЫЕ РЕСУРСЫ							
1	1		ЗАТРАТЫ ТРУДА РАБОЧИХ-СТРОИТЕЛЕЙ	ЧЕЛ-Ч	5628,15088	20538,48	115593664,24
2	3		ЗАТРАТЫ ТРУДА МАШИНИСТОВ	ЧЕЛ-Ч	45,45801	0,00	0,00
			ИТОГО ЗАРПЛАТА СТРОИТЕЛЕЙ	СУМ			115593664,2
СТРОИТЕЛЬНЫЕ МАШИНЫ И МЕХАНИЗМЫ							
1	116	C208-1600	АГРЕГАТЫ ДЛЯ СВАРКИ ПОЛИЭТИЛЕНОВЫХ ТРУБ	МАШ-Ч	7,1456	10891,00	77822,73
2	404	C211-1301	ВИБРАТОР ПОВЕРХНОСТНЫЙ	М-ЧАС	53,09249	952,00	50544,05
3	521	C270-46	ДРЕЛИ ЭЛЕКТРИЧЕСКИЕ	М-ЧАС	12,38839	1379,00	17083,59
4	752	C202-1141	КРАНЫ 10 Т НА АВТОМОБИЛЬНОМ ХОДУ ПРИ РАБОТЕ НА ДРУГИХ ВИДАХ СТРОИТЕЛЬСТВА	МАШ-Ч	0,029328	0,00	0,00
5	1147	C233-301	МАШИНЫ ШЛИФОВАЛЬНЫЕ ЭЛЕКТРИЧЕСКИЕ	МАШ-Ч	36,203352	1928,00	69800,06
6	1199	C1199	МОЛОТКИ ОТБойНЫЕ ПНЕВМАТИЧЕСКИЕ	МАШ-Ч	25,66842	2434,00	62476,93
7	1513	C204-1000	ПРЕОБРАЗОВАТЕЛИ СВАРОЧНЫЕ С НОМИНАЛЬНЫМ СВАРОЧНЫМ ТОКОМ 315-500 А	МАШ-Ч	0,03744	11102,00	415,66
8	1522	C270-14	ПОДЪЕМНИКИ МАЧТОВЫЕ СТРОИТЕЛЬНЫЕ 0,5 Т	М-ЧАС	1,14103	24189,00	27600,37
9	1523	C233-1531	ПИЛА ДИСКОВАЯ ЭЛЕКТРИЧЕСКАЯ	М-ЧАС	6,21575	1331,00	8273,16
10	1558	C	ПИЛЫ БЕНЗОМОТОРНЫЕ	МАШ-Ч	0,05016	1000,00	50,16
11	1632	C211-601	РАСТВОРОМЕШАЛКИ ДЛЯ ПРИГОТОВЛЕНИЯ ВОДОЦЕМЕНТНЫХ И ДРУГИХ РАСТВОРОВ 350 л	МАШ-Ч	2,20639	15000,00	33095,85
12	1633	C270-15	РАСТВОРОНАСОСЫ ПРОИЗВОД. 3 М3/Ч	М-ЧАС	12,6907	33792,00	428844,13
13	1634	C270-36	РАСТВОРОНАСОС 1 М3	М-ЧАС	40,42265	29388,00	1187940,84
14	1702	C233-1400	СТАНОК КАМНЕРЕЗНЫЙ УНИВЕРСАЛЬНЫЙ	МАШ-Ч	26,65254	29254,00	779693,41
15	2011	C204-2900	УСТАНОВКИ ДЛЯ ГИДРАВЛИЧЕСКИХ ИСПЫТАНИЙ ТРУБОПРОВОДОВ, ДАВЛЕНИЕ НАГНЕТАНИЯ, МПА/КГС:СМ2/ НИЗКОЕ 0,1 /1/, ВЫСОКОЕ 10 /100/	МАШ-Ч	0,1344	5500,00	739,20
16	2098	C213-4041	ШУРУПОВЕРТ	М-ЧАС	0,816	1337,00	1090,99
17	2498	C-2499	АВТОМОБИЛИ БОРТОВЫЕ ГРУЗОПОДЪЕМНОСТЬЮ ДО 5 Т	МАШ-Ч	2,64473	79236,00	209557,83
18	2509	C240-1	АВТОМОБИЛЬ БОРТОВОЙ, ГРУЗОПОДЪЕМНОСТЬЮ ДО 5 Т	М-ЧАС	5,435247	79236,00	430867,23
19	2510	C240-2	АВТОМОБИЛЬ БОРТОВОЙ, ГРУЗОПОДЪЕМНОСТЬЮ ДО 8 Т	М-ЧАС	0,336	103230,00	34885,28
20	2517	C204-504	АППАРАТ ДЛЯ ГАЗОВОЙ СВАРКИ И РЕЗКИ	М-ЧАС	0,05616	1825,00	102,49
21	2967	C233-1003	СТАНОКФРЕЗЕРНЫЙ	М-ЧАС	11,562	28671,00	331494,10
22	2975	C233-1451	ПЕРФОРАТОРЫ ЭЛЕКТРИЧЕСКИЕ	М-ЧАС	39,0852	1494,00	58393,29
			ИТОГО ЭКСПЛУАТАЦИИ МАШИН И МЕХАНИЗМЫ	СУМ			3810371,36
СТРОИТЕЛЬНЫЕ МАТЕРИАЛЫ И КОНСТРУКЦИИ							
1	927	C	ПРОЧИЕ МАТЕРИАЛЫ	СУМ	14,52	0,00	0,00
2	930	C140-9203	БРУСЧАТКА	М2	98,4	45000,00	4428000,00
3	9210	C140-9210	ВОДА	М3	0,0308	1500,00	46,20
4	9219	C140-9219	ВОДА	М3	28,1655	1500,00	42248,25
5	12121	C140-12121	РАСТВОР КЛАДОЧНЫЙ ТЯЖЕЛЫЙ ЦЕМЕНТНО-ИЗВЕСТКОВЫЙ М-50	М3	0,1652	361303,00	59687,26
6	12135	C140-12135	РАСТВОР ОТДЕЛОЧНЫЙ ТЯЖЕЛЫЙ ЦЕМЕНТНЫЙ 1:3	М3	1,088	458393,00	498731,58
7	12138	C140-12138	РАСТВОР ОТДЕЛОЧНЫЙ ТЯЖЕЛЫЙ ЦЕМЕНТНО-ИЗВЕСТКОВЫЙ 1:1:6	М3	22,51004	458393,00	10318444,77
8	12147	C140-12147	РАСТВОР ОТДЕЛОЧНЫЙ ТЯЖЕЛЫЙ ИЗВЕСТКОВЫЙ 1:2,5	М3	0,5332	458393,00	244415,15
9	12217	C140-12217	РАСТВОР ГОТОВЫЙ ОТДЕЛОЧНЫЙ ТЯЖЕЛЫЙ, ЦЕМЕНТ 1:3	М3	0,774	458393,00	354796,18
10	14458	C1548-14458	ДИСК ПОЛИРОВОЧНЫЙ 125 ММ	ШТ	16,084	6000,00	96504,00
11	29124	C111-29124	ФУГОМАССА ДЛЯ ЗАДЕЛКИ ШВОВ	Т	0,02064	5500000,00	113520,00
12	29160	C111-29160	ВИНТЫ САМОНАРЕЗАЮЩИЕ	ШТ	1128	300,00	338400,00
13	29161	C111-29161	АНКЕРНЫЕ БОЛТЫ	ШТ	94	1200,00	112800,00
14	30035	C111-35	ЛИСТЫ АСБЕСТОЦЕМЕНТНЫЕ ВОЛНИСТЫЕ УНИФИЦИРОВАННОГО ПРОФИЛЯ 54/200 ТОЛЩИНОЙ 6 ММ	М2	292,5	23000,00	6727500,00
15	30073	C111-1501	ПРОФИЛ ОЦИНКОВАННЫЙ	М	145	6700,00	971500,00
16	30023	C1610-1014	БОЛТЫ СТРОИТЕЛЬНЫЕ С ГАЙКАМИ И ШАЙБАМИ	Т	0,00125856	25000000,00	31464,00
17	30062	C111-173	ГВОЗДИ ПРОВОЛОЧНЫЕ ОЦИНКОВАННЫЕ ДЛЯ АСБЕСТОЦЕМЕНТНОЙ КРОВЛИ 4.5X120 ММ	Т	0,004755	12500000,00	59437,50
18	30069	C111-179	ГВОЗДИ СТРОИТЕЛЬНЫЕ С ПЛОСКОЙ ГОЛОВКОЙ 1.6X50 ММ	Т	0,00089004	12500000,00	11125,50
19	30425	C111-195	ГВОЗДИ ТОЛЕВЫЕ КРУГЛЫЕ 3.0X40 ММ	Т	0,000552	12500000,00	6900,00
20	30407	C140-30407	ГВОЗДИ СТРОИТЕЛЬНЫЕ	Т	0,000456	12500000,00	5700,00
21	30434	C111-30434	ДЮБЕЛИ РАСПОРНЫЕ	100ШТ	1,7538	45000,00	78912,00
22	30435	C111-30435	ДЮБЕЛИ РАСПОРНЫЕ ПОЛИЭТИЛЕНОВЫЕ	10ШТ	3,6	4500,00	16200,00
23	30547	C111-30547	ВЫТЯЖНЫЕ КЛЕПКИ	ШТ	282	50,00	14100,00
24	30625	C111-30625	ПЕНА МОНТАЖНАЯ /ГЕРМЕТИК ПЕНАПОЛИУРЕТАНОВЫЙ ТИПА МАКРОЛЕКС? Soudal/ для ГЕРМЕТИЗАЦИИ СТЫКОВ В БАЛЛОНЧИКЕ ЕМКОСТЬЮ 0,75л	ШТ	13,3576	60000,00	801456,00
25	30654	C111-219	ГИПСОВЫЕ ВЯЖУЩИЕ Г-3	Т	0,044502	850000,00	37826,70
26	30715	C111-270	ПЛИТКИ ТИПА "ИТАЛЛОГРАНИТ"	М2	54,4	110000,00	5984000,00
27	30733	C111-288	ПЛИТКИ КЕРАМОГРАНИТНЫЕ ТИПА "ИТАЛГРАНИТ"	М2	279,9	95000,00	26590500,00
28	30737	C111-292	ПЛИТКИ КЕРАМОГРАНИТНЫЕ РАЗМЕРОМ 60X60 СМ	М2	136,4	160000,00	21824000,00
29	30738	C111-293	ПЛИТКИ ДЛЯ ПОЛОВ ТИПА "КАБАНЧИК"	М2	46,512	130000,00	6046560,00
30	31054	C111-31054	КРАСКИ ВОДОЭМУЛЬСИОННЫЕ	Т	0,951633	9200000,00	8755023,60
31	31258	C111-31258	ЛАК ВОДНО-ДИСПЕРСИОННЫЙ "STONEMIX" НА ОСНОВЕ АКРИЛА	КГ	152,798	22500,00	3437955,00
32	31263	C111-31263	СМЕСЬ УНИВЕРСАЛЬНАЯ ДЕКОРАТИВНАЯ "STONEMIX" НА ОСНОВЕ ТРАВЕРТИНА	КГ	1407,35	6200,00	8725570,00
33	31434	C111-9732	ГРУНТОВКА	Т	0,335619	12400000,00	4161675,60
34	31651	C111-628	ОЛИФА КОМБИНИРОВАННАЯ К-3	Т	0,0042568	10500000,00	44696,40
35	31709	C1610-1012	ШПАТЛЕВКА КЛЕЕВАЯ	Т	0,075633	1800000,00	136139,40
36	31710	C111-31710	ШПАТЛЕВКА МАСЛЯНО-КЛЕЕВАЯ	Т	0,0135216	1800000,00	24338,88
37	31719	C1610-31719	КЛЕЙ ДЛЯ ОБЛИЦОВОЧНЫХ РАБОТ (СУХАЯ СМЕСЬ)	Т	1,79009	1800000,00	3222162,00

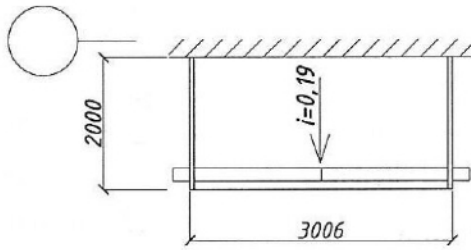
38	32450	C	C111-9003	ПАНЕЛИ ДЕКОРАТИВНЫЕ ОБЛИЦОВОЧНЫЕ ТИПА "АЛЮПАН" ИЗ АЛЮМИНИЕВЫХ ЛИСТОВ С ПОЛИЭТИЛЕНОВЫМ СЕРДЕЧНИКОМ, ПОКРЫТЫЕ ПОЛИЭСТРОМ, С ЭЛЕМЕНТАМИ НАВЕСКИ	M2	24,7	159500,00	3939650,00
39	32521	C	C111-782	ПОКОВКИ ИЗ КВАДРАТНЫХ ЗАГОТОВОК ПРИ МАССЕ ОДНОЙ ПОКОВКИ 1,8 КГ	T	0,01125	8500000,00	95625,00
40	32522	C	C111-795	ПРОВОЛОКА КАНАТНАЯ ОЦИНКОВАННАЯ ГРУППЫ С, МАРКИ В, ДИАМЕТРОМ 3 ММ	T	0,001656	13956522,00	23112,00
41	32553	C	C111-950	ЗАМОК С РУЧКОЙ	ШТ	20	90000,00	1800000,00
42	32577	C	C111-1252-3	СТАЛ ЛИСТОВОЙ КРАШЕННЫЙ С ПОЛИМЕРНЫМ ПОКРЫТИЕМ	M2	24,68	65000,00	1604200,00
43	32578	C	C111-874	СЕТКА ПРОВОЛОЧНАЯ ТКАНАЯ С КВАДРАТНЫМИ ЯЧЕЙКАМИ ГРУППЫ 2 БЕЗ ПОКРЫТИЯ ИЗ НИЗКОУГЛЕРОДИСТОЙ ПРОВОЛОКИ	M2	41,09018	20000,00	821803,60
44	32579	C	C111-9351	СТАЛЬ ЛИСТОВАЯ ОЦИНКОВАННАЯ, ТОЛЩИНОЙ 0,7 ММ	T	0,07866	15478000,00	1217499,48
45	32624	C	C111-324	КИСЛОРОД ТЕХНИЧЕСКИЙ ГАЗООБРАЗНЫЙ	M3	0,044928	11740,00	527,45
46	32625	C	C111-1330	ПОРТЛАНДЦЕМЕНТ ПУЦЦОЛАНОВЫЙ МАРКИ 400	T	0,02176	700000,00	15232,00
47	32651	C	C111-1355	ЦЕМЕНТ ГИПСОГЛИНОЗЕМИСТЫЙ РАСШИРЯЮЩИЙСЯ	T	0,001	700000,00	700,00
48	32703	C	C111-1480	ШУРУПЫ С ПОЛУКРУГЛОЙ ГОЛОВКОЙ 3,5X35 ММ	T	0,0008	25000000,00	20000,00
49	32710	C	C111-1513	ЭЛЕКТРОДЫ Д 4 ММ: Э42	T	0,00016848	15200000,00	2560,90
50	32840	C	C111-35401	ДЮБЕЛЬ	ШТ	63,96	300,00	19188,00
51	32842	C	C111-631	ОПИЛКИ ДРЕВЕСНЫЕ	M3	1,44696	0,00	0,00
52	32858	C	C111-35538	ШКУРКА ШЛИФОВАЛЬНАЯ ДВУХСЛОЙНАЯ С ЗЕРНИСТОСТЬЮ 40/25	M2	2,02283036	40000,00	80913,21
53	32859	C	C112-28	БРУСЬЯ ОБРЕЗНЫЕ ИЗ ХВОЙНЫХ ПОРОД ДЛИНОЙ 4-6,5М, ШИРИНОЙ 75-150ММ, ТОЛЩИНОЙ 100, 125ММ, II СОРТА	M3	0,14136	3608700,00	510125,83
54	32860	C	C112-60	ДОСКИ ОБРЕЗНЫЕ ИЗ ХВОЙНЫХ ПОРОД ДЛИНОЙ 4-6,5 М, ШИРИНОЙ 75-150 ММ, ТОЛЩИНОЙ 44 ММ И БОЛЕЕ, II СОРТА	M3	0,01824	3608696,00	65822,62
55	32877	C	C112-77	ДОСКИ НЕОБРЕЗНЫЕ ИЗ ХВОЙНЫХ ПОРОД ДЛИНОЙ 4-6,5 М, ЛЮБОЙ ШИРИНЫ, ТОЛЩИНОЙ 32.40 ММ, III СОРТА	M3	0,00152	3608700,00	5485,22
56	32743	C	C113-743	КОЛЬЦА УПЛОТНИТЕЛЬНЫЕ /МАНЖЕТЫ/, ДЛЯ ЧУГУНЫХ НАПОРНЫХ ТРУБ ДИАМЕТРОМ 50-300 ММ/ТУ 38.105895-75/	КГ	1,603	15000,00	24045,00
57	40570	C	C111-40970	ГРУНТОВКА НА ОСНОВЕ МИКРОКАЛЬЦИТА	КГ	80,42	12500,00	1005250,00
58	40721	C		КИРПИЧ	1000ШТ	0,28	850000,00	238000,00
59	40731	C	C111-43231	КРАСКИ МАСЛЯНЫЕ ГОТОВЫЕ К ПРИМЕНЕНИЮ ДЛЯ ВНУТРЕННИХ РАБОТ	T	0,0056027	24800000,00	138946,96
60	40735	C	C1610-1057	ВЕТОШЬ	КГ	2,3395	5000,00	11697,50
61	40736	C	C151-9011	ВЫКЛЮЧАТЕЛИ	ШТ	20	20000,00	400000,00
62	40737	C	C112-9084	ДЕРЕВЯННЫЕ ДЕТАЛИ ЛЕСОВ	M3	0,0324	3608700,00	116921,88
63	40738	C	C123-9055	ПОДОКОННЫЕ ДОСКИ ИЗ ПЛАСТИКА ШИРИНОЙ 250 ММ	M	23,6	60000,00	1416000,00
64	40739	C	C124-9180	ЗАКЛАДНЫЕ И НАКЛАДНЫЕ ДЕТАЛИ	T	0,0163	12500000,00	203750,00
65	40740	C	C111-9047	ПЛИТКИ ПЛИНТУСНЫЕ	M	282,598	12000,00	3391176,00
66	40758	C	C111-9049	ПЛИТКИ РЯДОВЫЕ	M2	51,6	65000,00	3354000,00
67	40857	C	C111-9412	ШЛИФКРУГИ	ШТ	0,003744	5500,00	20,59
68	45321	M	C140-0003	БЕТОН ТЯЖЕЛЫЙ, КЛАСС В 7,5 (М100)	M3	0,8568	399650,00	342420,12
69	45324	C		БЕТОН ТЯЖЕЛЫЙ	M3	12,96828	440063,00	5706860,20
70	45334	C	C140-45034	РАСТВОР ГОТОВЫЙ КЛАДОЧНЫЙ ТЯЖЕЛЫЙ ЦЕМЕНТНЫЙ	M3	11,4914	467683,00	5374332,43
71	45336	C	C140-45036	СМЕСЬ СУХАЯ ГИПСОВАЯ	T	3,8170161	1800000,00	6870628,98
72	45337	M	C140-45037	СМЕСЬ СУХАЯ ДЛЯ ЗАДЕЛКИ ШВОВ	T	0,08326	5000000,00	416300,00
73	45346	C	C140-45049	ПЕСОК ДЛЯ СТРОИТЕЛЬНЫХ РАБОТ ПРИРОДНЫЙ	M3	0,42312	65000,00	27502,80
74	45371	C		ПРОПАН-БУТАН, СМЕСЬ ТЕХНИЧЕСКАЯ	КГ	0,013728	5000,00	68,64
75	45382	C	C151-9013	ШТЕПСЕЛЬНЫЕ РОЗЕТКИ	ШТ	20	20000,00	400000,00
76	50650	C	C121-650	СТОИМОСТЬ МЕТАЛЛОКОНСТРУКЦИИ	T	0,0624	12434783,00	775930,46
77	51202	C	C123-102	ОКОННЫЕ БЛОКИ ИЗ АЛЮМИНИЕВОГО ПРОФИЛЯ СО СТЕКЛОПАКЕТОМ	M2	12,2	581697,00	7096703,40
78	51622	C	C1620-2004	ШИТЫ НАСТИЛА	M2	12,24	55781,00	682759,44
79	52540	C	C130-40	БОЛТЫ С ГАЙКАМИ И ШАЙБАМИ ДЛЯ САНИТАРНО-ТЕХНИЧЕСКИХ РАБОТ ДИАМ. 16 ММ	T	0,0010745	25000000,00	26862,50
80	52546	C	C130-487	МОЙКИ СТАЛЬНЫЕ ЭМАЛИРОВАННЫЕ С ОДНОЙ ЧАШЕЙ	ШТ	1	400000,00	400000,00
81	52550	C	C130-560	РАКОВИНЫ ФАРФОРОВЫЕ	ШТ	5	380000,00	1900000,00
82	52554	C	C130-614	СМЕСИТЕЛИ ДЛЯ РАКОВИН	КОМПЛ	5	130000,00	650000,00
83	52555	C	C130-615	СМЕСИТЕЛИ ДЛЯ МОЙКИ	КОМПЛ	1	130000,00	130000,00
84	52556	C	C130-635	ТРАПЫ ДИАМЕТРОМ 50 ММ	КОМПЛ	1	25000,00	25000,00
85	52629	C	C130-1028	КРАНЫ РАДИАТОРНЫЕ Д=20 ММ	ШТ	8	25000,00	200000,00
86	52629	C	C130-1029	ФИЛЬТР Д=25X3/4	ШТ	1	50000,00	50000,00
87	52632	C	C130-1032	РАДИАТОРНЫЙ ТЕРМОСТАТИЧЕСКИЙ КЛАПАН Д=20X3/4 ММ	ШТ	8	10000,00	80000,00
88	52647	C	C130-1047	ВЕНТИЛЬ Д=20 ММ	ШТ	1	25000,00	25000,00
89	52758	C	C113-1025-1	КОНКИ ИЗ КРАШЕННЫХ СТАЛИ	M	60	20000,00	1200000,00
90	52840	C	C113-1048-1	БОРДЮР ДЕКОРАТИВНЫЙ	M	106,4	16000,00	1702400,00
91	52782	C	C130-82182	СЕКЦИИ РАДИАТОРНЫЕ АЛЮМИНИЕВЫЕ 500 ММ	ШТ	96	84000,00	8064000,00
92	60343	C	C130-9005	ВЕНТИЛЯТОРЫ ОСЕВЫЕ С ЭЛЕКТРОДВИГАТЕЛЕМ НА ОДНОЙ ОСИ	КОМПЛ	4	250000,00	1000000,00
93	60368	C	C1630-115	КРОНШТЕЙНЫ КР1-РС ДЛЯ РАДИАТОРОВ СТАЛЬНЫХ СПАРЕННЫХ	КОМПЛ	7,4256	5000,00	37128,00
94	60368	C	C130-9660	ТРУБОПРОВОДЫ КАНАЛИЗАЦИИ ИЗ ПОЛИЭТИЛЕНОВЫХ ТРУБ ВЫСОКОЙ ПЛОТНОСТИ С ГИЛЬЗАМИ, Д=50 ММ	M	4,1916	7800,00	32694,48
95	60368	C	C130-9661	ТРУБОПРОВОДЫ КАНАЛИЗАЦИИ ИЗ ПОЛИЭТИЛЕНОВЫХ ТРУБ ВЫСОКОЙ ПЛОТНОСТИ С ГИЛЬЗАМИ, Д=100 ММ	M	38,423	19200,00	737721,60
96	60344	C	C113-9231	СТАЛЬНЫЕ ДЕТАЛИ ЛЕСОВ	T	0,126	7800000,00	982800,00
97	60351	M	C111-9680	ШУРУПЫ СТРОИТЕЛЬНЫЕ	T	0,001464	25000000,00	36600,00
98	75007	C		БУМАГА ШЛИФОВАЛЬНАЯ	1000M2	0,0003443	0,00	0,00
99	84603	C	C1530-103	ТРУБОПРОВОДЫ ИЗ ПОЛИПРОПИЛЕНОВЫХ НАПОРНЫХ ТРУБ ДЛЯ ГВС Д=20X3,4 ММ	10M	2,04	85000,00	173400,00
100	84604	C	C1530-104	ТРУБОПРОВОДЫ ИЗ ПОЛИПРОПИЛЕНОВЫХ НАПОРНЫХ ТРУБ ДЛЯ ГВС Д=25X4,2 ММ	10M	1,11	109730,00	121800,30
101	84605	C	C1530-105	ТРУБОПРОВОДЫ ИЗ ПОЛИПРОПИЛЕНОВЫХ НАПОРНЫХ ТРУБ ДЛЯ ГВС Д=32X5,4 ММ	10M	2,81	172000,00	483320,00
102	84606	C	C1530-106	ТРУБОПРОВОДЫ ИЗ ПОЛИПРОПИЛЕНОВЫХ НАПОРНЫХ ТРУБ ДЛЯ ГВС Д=40X6,7 ММ	10M	1,69	233260,00	394209,40
103	84608	C	C1530-108	ТРУБОПРОВОДЫ ИЗ ПОЛИПРОПИЛЕНОВЫХ НАПОРНЫХ ТРУБ ДЛЯ ГВС Д=50X8,4 ММ	10M	0,57	354440,00	202030,80

104	94692	C C1533-17	УГОЛНИК 90 ГРАД ИЗ ППР Д=50X50 ММ	ШТ	2	4500,00	9000,00
105	94693	C C1533-18	УГОЛНИК 90 ГРАД ИЗ ППР Д=32X32 ММ	ШТ	2	3500,00	7000,00
106	94694	C C1533-19	УГОЛНИК 90 ГРАД ИЗ ППР Д=40X40 ММ	ШТ	2	4000,00	8000,00
107	94698	C C1533-23	УГОЛНИК 90 ГРАД ИЗ ППР Д=20X20 ММ	ШТ	52	1500,00	78000,00
108	94705	C C1533-30	ТРОЙНИК ПЕРЕХОДНИК ИЗ ППР Д=25X20X25 ММ	ШТ	4	2000,00	8000,00
109	94706	C C1533-31	ТРОЙНИК ПЕРЕХОДНИК ИЗ ППР Д=32X20X32 ММ	ШТ	6	3000,00	18000,00
110	94707	C C1533-32	ТРОЙНИК ПЕРЕХОДНИК ИЗ ППР Д=40X20X40 ММ	ШТ	2	4500,00	9000,00
111	94708	C C1533-33	ТРОЙНИК ПЕРЕХОДНИК ИЗ ППР Д=40X50X40 ММ	ШТ	2	6000,00	12000,00
112	94711	C C1533-36	МУФТА ПЕРЕХОДНИК ИЗ ППР Д=25X20 ММ	ШТ	4	2000,00	8000,00
113	94712	C C1533-37	МУФТА ПЕРЕХОДНИК ИЗ ППР Д=32X25 ММ	ШТ	4	2500,00	10000,00
114	94713	C C1533-38	МУФТА ПЕРЕХОДНИК ИЗ ППР Д=40X32 ММ	ШТ	4	4000,00	16000,00
115	94717	C C1533-42	МУФТА КОМБИНИРОВАННАЯ РАЗЪЕМНАЯ С НАРУЖНОЙ РЕЗЬБОЙ Д=25X3/4 ММ	ШТ	16	12500,00	200000,00
116	94718	C C1533-43	ВЕНТИЛ ППР Д=50 ММ	ШТ	2	95000,00	190000,00
117	94720	C C1533-45	МУФТА КОМБИНИРОВАННАЯ С НАРУЖНОЙ РЕЗЬБОЙ Д=50 ММ	ШТ	2	70000,00	140000,00
118	94734	C C1533-59	КРЕПЛЕНИЕ ДЛЯ ТРУБ Д=20 ММ	ШТ	55	1200,00	66000,00
119	94735	C C1533-60	КРЕПЛЕНИЕ ДЛЯ ТРУБ Д=25 ММ	ШТ	26	1500,00	39000,00
120	94736	C C1533-61	КРЕПЛЕНИЕ ДЛЯ ТРУБ Д=32 ММ	ШТ	60	1800,00	108000,00
121	94737	C C1533-62	КРЕПЛЕНИЕ ДЛЯ ТРУБ Д=40 ММ	ШТ	33	2200,00	72600,00
122	94738	C C1533-63	КРЕПЛЕНИЕ ДЛЯ ТРУБ Д=50 ММ	ШТ	10	2800,00	28000,00
123	94743	C C1533-68	МУФТА ИЗ ППР Д=20 ММ	ШТ	7	1500,00	10500,00
124	94744	C C1533-69	МУФТА ИЗ ППР Д=25 ММ	ШТ	4	1800,00	7200,00
125	94745	C C1533-70	МУФТА ИЗ ППР Д=32 ММ	ШТ	10	2500,00	25000,00
126	94746	C C1533-71	МУФТА ИЗ ППР Д=40 ММ	ШТ	6	3500,00	21000,00
127	95544	C C1534-117	МУФТА ДЛЯ ТРУБ Д=100 ММ	ШТ	6	8000,00	48000,00
128	95577	C C1534-150	ОТВОД 90 ГРАД Д=50 ММ	ШТ	3	3500,00	10500,00
129	95580	C C1534-153	ОТВОД 90 ГРАД Д=100 ММ	ШТ	2	9000,00	18000,00
130	95582	C C1534-155	ТРОЙНИК Д=100X50X100 ММ	ШТ	3	12500,00	37500,00
131	95738	C C1534-181	СИФОН ПЛАСТМАССОВЫЙ С ВЫПУСКОМ С ПЕРЕЛИВОМ	ШТ	1	30000,00	30000,00
132	95717	C C1534-190	СИФОН БУТЫЛОЧНЫЙ ПЛАСТМАССОВЫЙ С ВЫПУСКОМ	ШТ	5	30000,00	150000,00
133	95748	C C1534-222	ГИБКИЕ ШЛАНГИ	ШТ	12	18000,00	216000,00
134	97117	C C1544-89	ЛЕНТА ЛИПКАЯ ИЗОЛЯЦИОННАЯ НА ПОЛИКАСИНОВОМ КОМПАУНДЕ МАРКИ ЛСЭПЛ ШИРИНОЙ 20-30ММ ТОЛЩИНОЙ ОТ 0,14 ДО 0,19ММ ВКЛ.	КГ	0,1462	15000,00	2193,00
135	97275	C C151-876	КАБЕЛИ С ПОЛИВИНИЛХЛОРИДНОЙ ИЗОЛЯЦИЕЙ И ОБОЛОЧКОЙ, С АЛЮМИНИЕВЫМИ ЖИЛАМИ, МАРКИ АВВГ, НА НАПРЯЖЕНИЕ 1000 В, С ЧИСЛОМ ЖИЛ И СЕЧЕНИЕМ 4X16 КВ.ММ	1000М	0,025	19316000,00	482900,00
136	98546	C C1512-81	АВТОМАТИЧЕСКИЙ ВЫКЛЮЧАТЕЛЬ ТРЕХПОЛЮСНЫЙ 40 А 380/220В ВА 47-63 ЗР 40А	ШТ	1	50000,00	50000,00
137	98952	C C1513-216	ПЕНА МОНТАЖНАЯ ДЛЯ ГЕРМЕТИЗАЦИИ СТЫКОВ В БАЛОНЧИКЕ ЕМКОСТЬЮ 0,85 Л	ШТ	5,88	55000,00	323400,00
138	98958	C C1545-109	СВЕТИЛЬНИК СВЕТОДИОДНЫЙ LED 24 ВТ	ШТ	42	70174,00	2947308,00
139	98957	C	СТРОИТЕЛЬНЫЙ МУСОР И МАССА ВОЗВРАТНЫХ МАТЕРИАЛОВ	Т	0,0182	0,00	0,00
140	98956	C	МУСОР СТРОИТЕЛЬНЫЙ	Т	39,58203	0,00	0,00
			ИТОГО СТРОИТЕЛЬНЫХ МАТЕРИАЛОВ И КОНСТРУКЦИИ	СУМ			186599163,76
			ОБОРУДОВАНИЕ				
1	100-116		ЗЕРКАЛО НАСТЕННЫЕ РАЗМЕРОМ 500X700 ММ	КОМПЛ	5	220000,00	1100000,00
2	100-228		БУКВЫ "ОШХОНА"	ШТ	7	300000,00	2100000,00
3	100-242		КАРТИНКА СТЕКЛЯННАЯ РАЗМЕРОМ 900X1200 ММ	ШТ	10	900000,00	9000000,00
4	100-241		ШКАФ ДЛЯ ОДЕЖДЫ	ШТ	2	1430000,00	2860000,00
5	1514-12012		ЭЛЕКТРОВОДОНАГРЕВАТЕЛЬ АРИСТОН N1,5 КВТ, НА 80 ЛИТРОВ	ШТ	1	1450000,00	1450000,00
6	100-244		СТЕЛЛАЖ МЕТАЛЛИЧЕСКИЙ РАЗМЕРОМ 1600X1000X600 ММ	ШТ	4	1591304,00	6365216,00
7	100-246		СТЕЛЛАЖ МЕТАЛЛИЧЕСКИЙ РАЗМЕРОМ 1900X430X430 ММ	ШТ	4	1610435,00	6441740,00
8	100-234		САМОВАР ЭЛЕКТРИЧЕСКИЙ 60 Л	ШТ	1	2500000,00	2500000,00
9	100-243		СТЕЛЛАЖ МЕТАЛЛИЧЕСКИЙ РАЗМЕРОМ 2470X1900X600 ММ	ШТ	4	2946087,00	11784348,00
10	100-236		КУХОННЫЙ НАБОР ДЛЯ ПОСУДЫ	ШТ	1	4500000,00	4500000,00
11	100-238		ХОЛОДИЛЬНИК БЫТОВОЙ	ШТ	2	6800000,00	13600000,00
12	98982	C130-9602	КОТЛЫ ЭЛЕКТРИЧЕСКИЕ ОТОПИТЕЛЬНЫЕ 18 КВТ	ШТ	1	12436000,00	12436000,00
13	98984	C1514-42	ЩИТОК РАСПРЕДЕЛИТЕЛЬНЫЙ ЩРВ	ШТ	1	150000,00	150000,00
			ИТОГО ОБОРУДОВАНИЕ	СУМ			74287304
			ИТОГО ПРЯМЫХ ЗАТРАТ	СУМ			380290503,37
			ПРОЧИЕ ЗАТРАТЫ ПРОИЗВОДСТ. ХАРАКТЕРА(0%)	СУМ			0,00
			ИТОГО	СУМ			380290503,37
			ПРОЧИЕ ЗАТРАТЫ ПОДРЯДЧИКА(0%)	СУМ			0,00
			ВСЕГО	СУМ			380290503,37

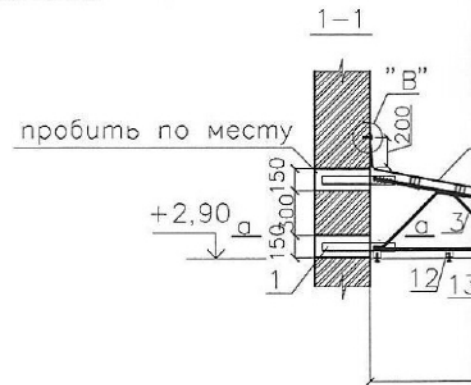
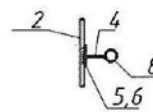
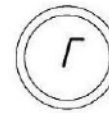
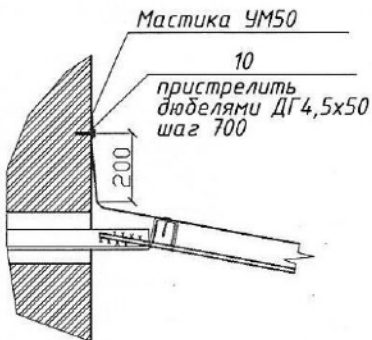
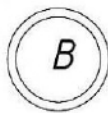
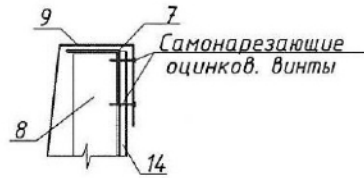
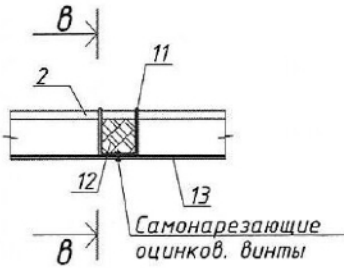
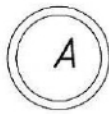
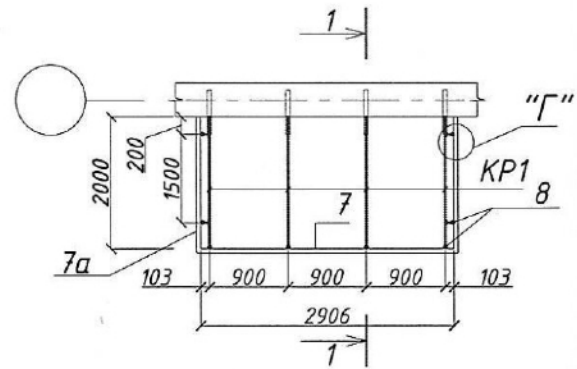
СОСТАВИЛ:

ПРОВЕРИЛ:

Козырек Кз2



План конструкции



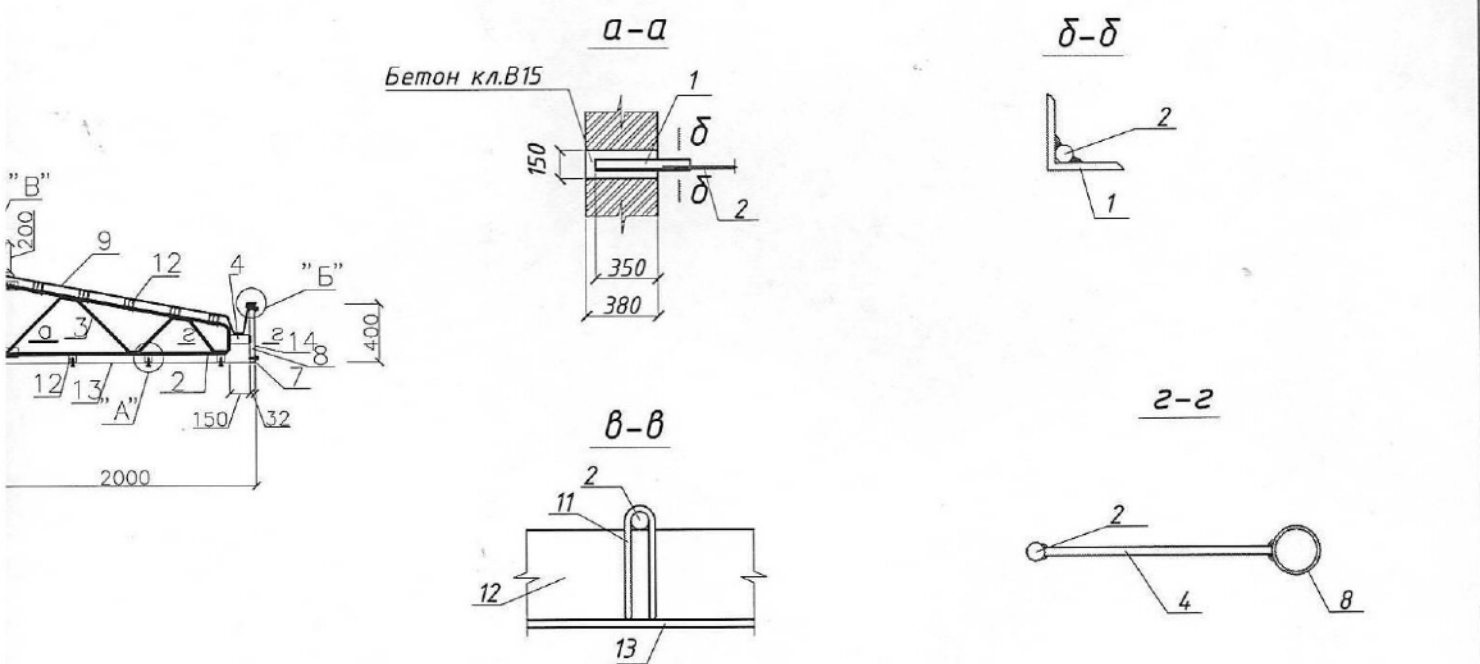
поз	Эскиз
2	

1. Данный лист читать с листом АС-
2. Сварку производить электродами типа Э42 по ГОСТ 9764-75* швом 6 мм по всему контуру прилегания свариваемых элементов.
3. Металлические изделия козырька после изготовления окрасить эмалью ПФ115 за 2 раза по грунтовке ПФ170.

Спецификация материалов на козырек Кз1

Марка Поз	Обозначение	Наименование	Кол шт	Масса	Примеч ед. кг
КР1		Кронштейн КР1, 2	4,1	8,16	
1	ГОСТ 8509-86	L 50x5, L=500	2	1,89	
2	ГОСТ 5781-82*	φ12А1, L=3860	1	3,43	
3	то же	φ8А1, L=2400	1	0,95	
4	ГОСТ 19903-74	- 60x5, L=120	8	0,29	
5	То же	- 60x5, L= 300	2	0,72	
6		- 60x5, L= 200	2	0,48	
7	ГОСТ 8509-86	L50x5, L=3000	2	11,31	
7а	То же	L50x5, L=2000	4	7,54	
8	ГОСТ 8732-88	Тр d32x3, L= 350	8	0,75	
9	ГОСТ 17715-72*	Оцинков. кров. сталь толщ. 0,7		6,9 м2	
10	ГОСТ 103-76*	- 40x4, L= 2900	1	3,71	
11	ГОСТ 7348-81	Проволока φ4В1, L=п.м.	13,5	0,099	
12	ГОСТ 8486-66*	Брусok 50x60(н) L=2800	9	0,076 м3	
13		Алюбонд Со	м2	6,0	
14		Алюбонд Со	м2	3,6	

Ю
"Г"
КР1
8
23



						АС		
						Текущий ремонт школа спец-интернат №19 Чиракчинского районе Кашкадарьинской области.		
Изм.	Кол.уч	Лист	Индок.	Подпись	Дата	Стадия	Лист	Листов
Г И П		Шералиев А				РП	1	1
Разработал		Туйлиев Ж						
						ООО "JM HAMKOR LOYIHASI"		
						Козырек Кз1.		

«УТВЕРЖДАЮ»

Директор школа спец-интерната №19



Чиракчинского района
З. Назарова
«15» июня 2022 г.

ДЕФЕКТНЫЙ АКТ

Мы, нижеподписавшиеся члены комиссии в зав. хоз С. Жаниев, главный бухгалтер У. Хазратов, председатель профсоюз А. Жаниев составили настоящий акт а том, что при **ТЕКУЩИЙ РЕМОНТ ШКОЛА СПЕЦ-ИНТЕРНАТ №19 ЧИРАКЧИНСКОГО РАЙОНЕ КАШКАДАРЬИНСКОЙ ОБЛАСТИ** требуется выполнение следующих видов работ:

№	Наименование	Единица измерения	Кол-во
1	3	4	5
	КРОВЛЯ		
1	РЕМОНТ ОТДЕЛЬНЫХ МЕСТ ПОКРЫТИЯ ИЗ АСБОЦЕМЕНТНЫХ ЛИСТОВ С ЗАМЕНОЙ	100M2	2,25
2	УСТРОЙСТВО КОНКИ ИЗ КРАШЕННЫХ СТАЛИ	100M	0,6
3	КОНКИ ИЗ КРАШЕННЫХ СТАЛИ	M	60
	ВНУТРЕННЯЯ ОТДЕЛКА		
4	ОТБИВКА ШТУКАТУРКИ С ПОВЕРХНОСТЕЙ: СТЕН КИРПИЧНЫХ	100M2	7,417
5	ОШТУКАТУРИВАНИЕ ПОВЕРХНОСТЕЙ ЦЕМЕНТНО-ИЗВЕСТКОВЫМ ИЛИ ЦЕМЕНТНЫМ РАСТВОРОМ ПО КАМНЮ И БЕТОНУ: УЛУЧШЕННОЕ СТЕН	100M2	7,417
6	ШТУКАТУРКА ПОВЕРХНОСТЕЙ ОКОННЫХ И ДВЕРНЫХ ОТКОСОВ ПО БЕТОНУ И КАМНЮ: ПЛОСКИХ	100M2	0,124
7	ОблицовКА СТЕН глАзуРовАННОЙ плиТкой С пРиМЕНЕНИЕМ фугоМАССы НА зАполНЕНИЕ швов по КиРпичу и БЕТоНу. БЕз уСТАНовКи плиТоК ТуАлЕТНого гАРНиТуРА	100M2	0,516
8	ЗАКЛАДКА ПРОЕМОВ КИРПИЧОМ	100M3	0,007
9	СПЛОШНОЕ ВЫРАВНИВАНИЕ ПОВЕРХНОСТЕЙ /ОДНОСЛОЙНАЯ ШТУКАТУРКА/ ГИПСОВЫМИ СУХИМИ СМЕСЯМИ СТЕН ТОЛЩИНОЙ 3 ММ	100M2	10,203
10	УЛУЧШЕННАЯ ОКРАСКА ПО СБОРНЫМ КОНСТРУКЦИЯМ, ПОДГОТОВЛЕННЫМ ПОД ОКРАСКУ СТЕН ПОЛИВИНИЛАЦЕТАТНЫМИ ВОДОЭМУЛЬСИОННЫМИ СОСТАВАМИ	100M2	10,203
11	ОЧИСТКА ВРУЧНУЮ ПОВЕРХНОСТИ ПОТОЛКОВ ОТ СТАРИХ ОКРАСКИ	100 M2	4,476
12	СПЛОШНОЕ ВЫРАВНИВАНИЕ ПОВЕРХНОСТЕЙ /ОДНОСЛОЙНАЯ ШТУКАТУРКА/ ГИПСОВЫМИ СУХИМИ СМЕСЯМИ ПОТОЛКОВ ТОЛЩИНОЙ 3 ММ	100M2	4,476
13	УЛУЧШЕННАЯ ОКРАСКА ПО СБОРНЫМ КОНСТРУКЦИЯМ, ПОДГОТОВЛЕННЫМ ПОД ОКРАСКУ ПОТОЛКОВ ПОЛИВИНИЛАЦЕТАТНЫМИ ВОДОЭМУЛЬСИОННЫМИ СОСТАВАМИ	100M2	4,476
14	СНЯТИЕ ДВЕРНЫХ ПОЛОТЕН	100M2	0,018
15	ДЕМОНТАЖ ДВЕРНЫХ КОРОБОК В КАМЕННЫХ СТЕНАХ: С ОТБИВКОЙ ШТУКАТУРКИ В ОТКОСАХ	100КОРОБ	0,01
16	УСТАНОВКА ПОДОКОННЫХ ДОСОК ИЗ ПЛАСТИКА	100M2	0,236
17	ПОДОКОННЫЕ ДОСКИ ИЗ ПЛАСТИКА ШИРИНОЙ 250 ММ	M	23,6
18	РАЗБОРКА ПОДШИВКИ ПОТОЛКОВ ИЗ ПЛАСТИКА	100M2	0,235
19	ОБЛИЦОВКА ПОТОЛКА ИЗ ЛИСТОВОЙ КРАШЕННЫХ СТАЛИ	100M2	0,235
20	СТАЛ ЛИСТОВОЙ КРАШЕННЫЙ С ПОЛИМЕРНЫМ ПОКРЫТИЕМ	M2	24,68
21	ПРОФИЛ ОЦИНКОВАННЫЙ	M	72
	ПРОЕМЫ		
22	СНЯТИЕ ОКОННЫХ ПЕРЕПЛЕТОВ: ОСТЕКЛЕННЫХ	100M2	0,122

23	ДЕМОНТАЖ ОКОННЫХ КОРОБОК В КАМЕННЫХ СТЕНАХ С ОТБИВКОЙ ШТУКАТУРКИ В ОТКОСАХ	100КОРОБ	0,08
24	МОНТАЖ ОКОННЫХ БЛОКОВ ИЗ АЛЮМИНИЕВОГО ПРОФИЛЯ СО СТЕКЛОПАКЕТОМ	100М2	0,12
25	ОКОННЫЕ БЛОКИ ИЗ АЛЮМИНИЕВОГО ПРОФИЛЯ СО СТЕКЛОПАКЕТОМ	М2	12,2
26	СМЕНА ДВЕРНЫХ ПРИБОРОВ: ЗАМКИ ВРЕЗНЫЕ	100 ШТ	0,2
27	ЗАМОК С РУЧКОЙ	ШТ	20
	ПОЛЫ		
28	РАЗБОРКА ПОКРЫТИЙ ПОЛОВ ИЗ КЕРАМИЧЕСКИХ ПЛИТОК	100М2	4,163
29	РАЗБОРКА ПОКРЫТИЙ ПОЛОВ БЕТОННЫХ	100М2	0,832
30	УСТРОЙСТВО ПОДСТИЛАЮЩИХ СЛОЕВ: БЕТОННЫХ ТОЛЩИНОЙ 70 ММ	1М3	5,824
31	УСТРОЙСТВО СТЯЖЕК: ЦЕМЕНТНЫХ ТОЛЩИНОЙ 20 ММ	100М2	4,163
32	УСТРОЙСТВО ПОКРЫТИЙ ИЗ КЕРАМОГРАНИТНЫХ ПЛИТОК РАЗМЕРОМ ДО 40Х40 СМ	100М2	2,799
33	УСТРОЙСТВО ПОКРЫТИЙ ИЗ КЕРАМОГРАНИТНЫХ ПЛИТОК РАЗМЕРОМ ДО 60Х60 СМ	100М2	1,364
34	ПЛИТКИ КЕРАМОГРАНИТНЫЕ РАЗМЕРОМ 60Х60 СМ	М2	136,4
35	УСТРОЙСТВО ПЛИНТУСОВ: ИЗ ПЛИТОК КЕРАМИЧЕСКИХ	100М	2,798
36	УЛУЧШЕННАЯ МАСЛЯНАЯ ОКРАСКА РАНЕЕ ОКРАШЕННЫХ ПОЛОВ ЗА ДВА РАЗА С РАСЧИСТКОЙ СТАРОЙ КРАСКИ: БОЛЕЕ 35 %	100 М2	0,313
	НАРУЖНАЯ ОТДЕЛКА		
37	ОТБИВКА ШТУКАТУРКИ С ПОВЕРХНОСТЕЙ: СТЕН КИРПИЧНЫХ	100М2	4,021
38	УЛУЧШЕННАЯ ШТУКАТУРКА ЦЕМЕНТНО-ИЗВЕСТКОВЫМ РАСТВОРОМ ПО КАМНЮ: СТЕН	100М2	4,021
39	ОТДЕЛКА НАРУЖНЫХ СТЕН ПО ПОДГОТОВЛЕННЫМ ПОВЕРХНОСТЯМ ДЕКОРАТИВНЫМ ПОКРЫТИЕМ ПО ИМИТАЦИЮ НАТУРАЛЬНОГО КАМНЯ "ТРАВЕРТИН" СПЛОШНОЕ НАНЕСЕНИЕ С ПОЛИРОВКОЙ ПОВЕРХНОСТИ /БЕЗ РЕСУНКА/ С РАСХОДОМ 350 КГ РУЧНЫМ СПОСОБОМ	100М2	4,021
40	ОТБИВКА ШТУКАТУРКИ С ПОВЕРХНОСТЕЙ: СТЕН ЦОКОЛЯ	100М2	0,393
41	УЛУЧШЕННАЯ ШТУКАТУРКА ЦЕМЕНТНО-ИЗВЕСТКОВЫМ РАСТВОРОМ ПО КАМНЮ: СТЕН ЦОКОЛЯ	100М2	0,544
42	ОБЛИЦОВКА ЦОКОЛЯ ПЛИТКАМИ ТИПА "ИТАЛЛОГРАНИТ" НА ЦЕМЕНТНОМ РАСТВОРЕ: СТЕН	100М2	0,544
43	УСТАНОВКА И РАЗБОРКА НАРУЖНЫХ ИНВЕНТАРНЫХ ЛЕСОВ ВЫСОТОЙ ДО 16 М: ТРУБЧАТЫХ ДЛЯ ПРОЧИХ ОТДЕЛОЧНЫХ РАБОТ	100М2	3,6
44	БУКВЫ "ОШХОНА"	ШТ	7
	КОЗЫРОК 2 ШТ		
45	УСТАНОВКА ЗАКЛАДНЫХ ДЕТАЛЕЙ ВЕСОМ: ДО 20 КГ	Т	0,0163
46	МОНТАЖ СТОПИЛЬНЫХ И ПОДСТОПИЛЬНЫХ ФЕРМ НА ВЫСОТЕ ДО 25 М ПРОЛОТОМ ДО 24 М МАССОЙ: ДО 3,0 Т	1Т	0,0624
47	СТОИМОСТЬ МЕТАЛЛОКОНСТРУКЦИИ	Т	0,0624
48	УСТАНОВКА ДЕРЕВЯННЫХ КАРКАСОВ	1М3	0,152
49	УСТРОЙСТВО ПОКРЫТИЙ ИЗ ЛИСТОВОЙ ОЦИНКОВАННОЙ СТАЛИ	100М2	0,138
50	ИзгоТовлЕниЕ пАНЕлЕй из лиСТов «АлюпАН»	100М2	0,192
51	Облицовка дЕКОРАТИВНЫМи пАНЕляМи ТипА «АлюпАН».	100М2	0,192
52	ПАНЕЛИ ДЕКОРАТИВНЫЕ ОБЛИЦОВОЧНЫЕ ТИПА "АЛЮПАН" ИЗ АЛЮМИНИЕВЫХ ЛИСТОВ С ПОЛИЭТИЛЕНОВЫМ СЕРДЕЧНИКОМ, ПОКРЫТЫЕ ПОЛИЭСТРОМ, С ЭЛЕМЕНТАМИ НАВЕСКИ	М2	20,16
53	ПРОФИЛ ОЦИНКОВАННЫЙ	М	60
	ОТМОСТКА		
54	РАЗБОРКА ПОКРЫТИЙ БЕТОННЫХ	100М2	0,984
55	УСТРОЙСТВО ПОДСТИЛАЮЩИХ СЛОЕВ: БЕТОННЫХ ТОЛЩИНОЙ 70 ММ	1М3	6,89
56	УСТРОЙСТВО ПОКРЫТИЙ ИЗ БРУСЧАТКИ: ПО ГОТОВОМУ ПОДСТИЛАЮЩЕМУ СЛОЮ С ЗАПОЛНЕНИЕМ ШВОВ ПЕСКОМ	100М2	0,984
57	БОРДЮР ДЕКОРАТИВНЫЙ	М	106,4
	РЕМОНТ КРЫЛЬЦО		
58	РАЗБОРКА БЕТОННЫХ ПОКРЫТИЙ	М3	1,8
59	УСТРОЙСТВО СТЯЖЕК: ЦЕМЕНТНЫХ ТОЛЩИНОЙ 20 ММ ТОЛЩ 50 ММ	100М2	0,384

60	УСТРОЙСТВО СТЯЖЕК: ЦЕМЕНТНЫХ НА КАЖДЫЕ 5 ММ ИЗМЕНЕНИЯ ТОЛЩИНЫ СТЯЖКИ ДОБАВЛЯТЬ ИЛИ ИСКЛЮЧАТЬ К НОРМЕ 11-01-011-01 ЗА 6 РАЗА	100М2	0,384
61	УСТРОЙСТВО ПОКРЫТИЙ НА ЦЕМЕНТНОМ РАСТВОРЕ ИЗ ПЛИТОК: КЕРАМИЧЕСКИХ ДЛЯ ПОЛОВ ТИПА "КАБАНЧИК"	100М2	0,456
ОБОРУДОВАНИЕ			
62	СМЕСИТЕЛЬ ЭЛЕКТРИЧЕСКИЙ 60 Л	ШТ	1
63	ПЛИОННЫЙ НАБОР ДЛЯ ПОСУДЫ	ШТ	1
64	ХОЛОДИЛЬНИК БЫТОВОЙ	ШТ	2
65	ШКАФ ДЛЯ ОДЕЖДЫ	ШТ	2
66	КАРТИНКА СТЕКЛЯННАЯ РАЗМЕРОМ 900Х1200 ММ	ШТ	10
67	СТЕЛЛАЖ МЕТАЛЛИЧЕСКИЙ РАЗМЕРОМ 2470Х1900Х600 ММ	ШТ	4
68	СТЕЛЛАЖ МЕТАЛЛИЧЕСКИЙ РАЗМЕРОМ 1600Х1000Х600 ММ	ШТ	4
69	СТЕЛЛАЖ МЕТАЛЛИЧЕСКИЙ РАЗМЕРОМ 1900Х430Х430 ММ	ШТ	4
САНТЕХНИЧЕСКИЕ РАБОТЫ			
70	ДЕМОНТАЖ САНИТАРНЫХ ПРИБОРОВ РАКОВИН	100ПРИБ.	0,01
71	УСТАНОВКА РАКОВИН	10КОМПЛ	0,5
72	РАКОВИНЫ ФАРФОРОВЫЕ	ШТ	5
73	УСТАНОВКА СМЕСИТЕЛЕЙ	10 ШТ	0,5
74	СМЕСИТЕЛИ ДЛЯ РАКОВИН	КОМПЛ	5
75	СИФОН БУТЫЛОЧНЫЙ ПЛАСТМАССОВЫЙ С ВЫПУСКОМ	ШТ	5
76	ПЬЕОМЕ ШЛАНГИ	ШТ	10
77	ЭЛЕКТРОПЛИТА /ПРИБОРЫ НАГРЕВАТЕЛЬНЫЕ/	ШТ	1
78	ЭЛЕКТРОВОДОНАГРЕВАТЕЛЬ АРИСТОН N1,5 КВТ, НА 80 ЛИТРОВ	ШТ	1
79	УСТАНОВКА МОЕК НА ОДНО ОТДЕЛЕНИЕ	10КОМПЛ	0,1
80	МОЙКИ СТАЛЬНЫЕ ЭМАЛИРОВАННЫЕ С ОДНОЙ ЧАШЕЙ	ШТ	1
81	УСТАНОВКА СМЕСИТЕЛЕЙ	10 ШТ	0,1
82	СМЕСИТЕЛИ ДЛЯ МОЙКИ	КОМПЛ	1
83	СИФОН ПЛАСТМАССОВЫЙ С ВЫПУСКОМ С ПЕРЕЛИВОМ	ШТ	1
84	ПЬЕОМЕ ШЛАНГИ	ШТ	2
85	ЗЕРКАЛО НАСТЕННЫЕ РАЗМЕРОМ 500Х700 ММ	КОМПЛ	5
86	УСТАНОВКА вЕНТИляТоРов оСЕвых МАССой: до 0,025 Т	1 вентилятор	4
КАНАЛИЗАЦИЯ			
87	РАЗБОРКА БЕТОННЫХ ОСНОВАНИЙ	М3	0,84
88	РАЗРАБОТКА ГРУНТА ВРУЧНУЮ	100М3	0,059
89	ОБРАТНАЯ ЗАСЫПКА ГРУНТА ВРУЧНУЮ	100М3	0,059
90	ПРОКЛАДКА ТРУБОПРОВОДОВ КАНАЛИЗАЦИИ ИЗ ПОЛИЭТИЛЕНОВЫХ ТРУБ ВЫСОКОЙ ПЛОТНОСТИ ДИАМЕТРОМ: 100 ММ	100М	0,385
91	ПРОКЛАДКА ТРУБОПРОВОДОВ КАНАЛИЗАЦИИ ИЗ ПОЛИЭТИЛЕНОВЫХ ТРУБ ВЫСОКОЙ ПЛОТНОСТИ ДИАМЕТРОМ: 50 ММ	100М	0,042
92	ТРОЙНИК Д=100Х50Х100 ММ	ШТ	3
93	СЪЕЗД 90 ГРАД Д=50 ММ	ШТ	3
94	СЪЕЗД 90 ГРАД Д=100 ММ	ШТ	2
95	ШУТА ДЛЯ ТРУБ Д=100 ММ	ШТ	6
96	УСТАНОВКА ТРАПОВ ДИАМЕТРОМ: 50 ММ	10КОМПЛ	0,1
97	ТРАПЫ ДИАМЕТРОМ 50 ММ	КОМПЛ	1
98	УСТРОЙСТВО БЕТОННЫХ ПОКРЫТИЙ ТОЛЩИНОЙ 100 ММ	1М3	0,84
99	ИзоТолщЕННые пАНЕлЕй из лиСТов «АлюпАН»	100М2	0,043
100	ОблицовКА КАНАлизАционНых Труб дЕКоРАтивНЫМи пАНЕляМи ТипА «АлюпАН».	100М2	0,043
101	ПАНЕЛИ ДЕКОРАТИВНЫЕ ОБЛИЦОВОЧНЫЕ ТИПА "АЛЮПАН" ИЗ АЛЮМИНИЕВЫХ ЛИСТОВ С ПОЛИЭТИЛЕНОВЫМ СЕРДЕЧНИКОМ, ПОКРЫТЫЕ ПОЛИЭСТРОМ, С ЭЛЕМЕНТАМИ НАВЕСКИ	М2	4,54
102	ПРОФИЛ ОЦИНКОВАННЫЙ	М	13
ЭЛЕКТРООСВЕЩЕНИЕ			
103	ДЕМОНТАЖ СВЕТИЛЬНИКИ	100ШТ	0,42
104	СвЕТильНИК поТолочный или НАСТЕНный уплотНЕНный С КРЕПлЕНИЕМ винТАМи или болТАМи для помещЕний С ТяжЕлыМи услоВияМи СРЕды	100 ШТУК	0,42

105	СВЕТИЛЬНИК СВЕТОДИОДНЫЙ LED 24 ВТ	ШТ	42
106	ОМЕНА ВЫКЛЮЧАТЕЛЕЙ	100ШТ	0,2
107	ОМЕНА РОЗЕТОК	100ШТ	0,2
108	ШПТЛы, уСТАНАвлиВАЕМые в НиШЕ РАСпорНЫМи дюбеляМи, МАССА ШПТЛА, кг, до: 6	ШТ	1
109	ШПТОК РАСРЕДЕЛИТЕЛЬНЫЙ ЩРВ	ШТ	1
110	КАБЕЛь до 35 Кв в гоТовых ТРАнШЕях БЕз поКрыТий. КАБЕЛь МАССой 1 М, кг, до: 1	100 М	0,25
111	КАБЕЛь С ПОЛИВИНИЛХЛОРИДНОЙ ИЗОЛЯЦИЕЙ И ОБОЛОЧКОЙ, С АЛЮМИНИЕВЫМИ ЖИЛАМИ, МАРКИ АВВГ, НА НАПРЯЖЕНИЕ 1000 В, С ЧИСЛОМ ЖИЛ И СЕЧЕНИЕМ 4X16 КВ.ММ	1000М	0,025
112	АвТОМАТ одНо-, двух-, ТРЕХполюСный, уСТАНАвлиВАЕМый НА КоНСТРУКЦИИ НА СТЕНЕ или КолоННЕ, НА ТоК, А, до: 100	ШТ	1
113	АвТОМАТИЧЕСКИЙ ВЫКЛЮЧАТЕЛЬ ТРЕХПОЛЮСНЫЙ 40 А 380/220В ВА 47-63 ЗР 40А	ШТ	1
	ОТОПЛЕНИЕ		
114	УСТАНОВКА ОТОПИТЕЛЬНЫХ КОТЛОВ	1 ПРИБОР	1
115	КОТЛЫ ЭЛЕКТРИЧЕСКИЕ ОТОПИТЕЛЬНЫЕ 18 КВТ	ШТ	1
116	УСТАНОВКА РАДИАТОРОВ АЛЮМИНИЕВЫХ	100КВТ	0,168
117	СЕКЦИИ РАДИАТОРНЫЕ АЛЮМИНИЕВЫЕ 500 ММ	ШТ	96
118	КРаны РАДИАТОРНЫЕ Д=20 ММ	ШТ	8
119	ФИЛЬТР Д=25X3/4	ШТ	1
120	ВЕНТИЛЬ Д=20 ММ	ШТ	1
121	РАДИАТОРНЫЙ ТЕРМОСТАТИЧЕСКИЙ КЛАПАН Д=20X3/4 ММ	ШТ	8
122	ПРОКЛАДКА ТРУБОПРОВОДОВ ИЗ ПОЛИПРОПИЛЕНОВЫХ ТРУБ ДИАМЕТРОМ: 50 ММ	100М	0,06
123	ТРУБОПРОВОДЫ ИЗ ПОЛИПРОПИЛЕНОВЫХ НАПОРНЫХ ТРУБ ДЛЯ ГВС Д=50X3,4 ММ	10М	0,57
124	ПРОКЛАДКА ТРУБОПРОВОДОВ ИЗ ПОЛИПРОПИЛЕНОВЫХ ТРУБ ДИАМЕТРОМ: 40 ММ	100М	0,18
125	ТРУБОПРОВОДЫ ИЗ ПОЛИПРОПИЛЕНОВЫХ НАПОРНЫХ ТРУБ ДЛЯ ГВС Д=40X3,7 ММ	10М	1,69
126	ПРОКЛАДКА ТРУБОПРОВОДОВ ИЗ ПОЛИПРОПИЛЕНОВЫХ ТРУБ ДИАМЕТРОМ: 32 ММ	100М	0,3
127	ТРУБОПРОВОДЫ ИЗ ПОЛИПРОПИЛЕНОВЫХ НАПОРНЫХ ТРУБ ДЛЯ ГВС Д=32X3,4 ММ	10М	2,81
128	ПРОКЛАДКА ТРУБОПРОВОДОВ ИЗ ПОЛИПРОПИЛЕНОВЫХ ТРУБ ДИАМЕТРОМ: 25 ММ	100М	0,12
129	ТРУБОПРОВОДЫ ИЗ ПОЛИПРОПИЛЕНОВЫХ НАПОРНЫХ ТРУБ ДЛЯ ГВС Д=25X4,2 ММ	10М	1,11
130	ПРОКЛАДКА ТРУБОПРОВОДОВ ИЗ ПОЛИПРОПИЛЕНОВЫХ ТРУБ ДИАМЕТРОМ: 20 ММ	100М	0,22
131	ТРУБОПРОВОДЫ ИЗ ПОЛИПРОПИЛЕНОВЫХ НАПОРНЫХ ТРУБ ДЛЯ ГВС Д=20X3,4 ММ	10М	2,04
132	УГОЛНИК 90 ГРАД ИЗ ППР Д=20X20 ММ	ШТ	52
133	УГОЛНИК 90 ГРАД ИЗ ППР Д=32X32 ММ	ШТ	2
134	УГОЛНИК 90 ГРАД ИЗ ППР Д=40X40 ММ	ШТ	2
135	УГОЛНИК 90 ГРАД ИЗ ППР Д=50X50 ММ	ШТ	2
136	ТРОЙНИК ПЕРЕХОДНИК ИЗ ППР Д=25X20X25 ММ	ШТ	4
137	ТРОЙНИК ПЕРЕХОДНИК ИЗ ППР Д=32X20X32 ММ	ШТ	6
138	ТРОЙНИК ПЕРЕХОДНИК ИЗ ППР Д=40X20X40 ММ	ШТ	2
139	ТРОЙНИК ПЕРЕХОДНИК ИЗ ППР Д=40X50X40 ММ	ШТ	2
140	Муфта ПЕРЕХОДНИК ИЗ ППР Д=25X20 ММ	ШТ	4
141	Муфта ПЕРЕХОДНИК ИЗ ППР Д=32X25 ММ	ШТ	4
142	Муфта ПЕРЕХОДНИК ИЗ ППР Д=40X32 ММ	ШТ	4
143	Муфта КОМБИНИРОВАННАЯ РАЗЪЕМНАЯ С НАРУЖНОЙ РЕЗЬБОЙ Д=25X3/4 ММ	ШТ	16
144	ВЕНТИЛ ППР Д=50 ММ	ШТ	2
145	Муфта КОМБИНИРОВАННАЯ С НАРУЖНОЙ РЕЗЬБОЙ Д=50 ММ	ШТ	2

ШТ	55
ШТ	26
ШТ	60
ШТ	33
ШТ	10
ШТ	7
ШТ	4
ШТ	10
ШТ	6

Составили настоящей дефектный акт в 3-х экземплярах для составлению сметных документации

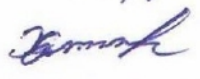
Состав комиссии:

Зам. дир.



С. Жаниев

Главный бухгалтер



У. Хазратов

Председатель профсоюз



А. Жаниев