



27 Iyun 2022yil

Sirdaryo viloyat yuqumli kasalliklar Shifoxonasi jonlantirish bulimi hamda 5-bulim
binosiga temir-beton xandak qurish xizmati.

TEXNIK TOPSHIRIQ

№	Маълумотлар рўйхати	Асосий маълумотлар ва талаблар
1	Xaridor.	Sirdaryo viloyat yuqumli kasalliklar Shifoxonasi
2	Eng yaxshi taklif mavzusini tanlash.	Sirdaryo viloyat yuqumli kasalliklar Shifoxonasi jonlantirish bulimi hamda 5-bulim binosiga temir-beton xandak qurish
3	Buyurtmachining manzili va aloqalari	Mirzaobod tumani, Pillakor maxallasi Tel: (998-67) 310-41-53.
4	Aloqa qiluvchi shaxs	qurilsh bo'yicha yetakchi mutaxassis.
5	Eng yaxshi taklif tanlovi e'loni	etender.uzex.uz
6	Ishtirokchilarga eng yaxshi taklifni tanlashda ishtirok etishga ruxsat beriladi	Yuridik shaxslar birlashmalarining (konsorsiumlarning) tanlovida ishtirok etishga yo'l qo'yilmaydi.
7	Litsenziyalangan ish turlari	Litsenziya talab qilinadigan ekspert hulosasi texnik ma'lumotlar varoqlarining reestr nusxalari.
8	Ishtirokchilarning tushuntirishlar uchu ariza berish muddati Eng yaxshi taklifni tanlash	Taklifni topshirishning oxirgi muddati 10 kun oldin
9	Taklifning amal qilish muddati	Tender takliflari berilgan kundan boshlab kamida 10 kun
10	Taklifni qabul qilish	Takliflar veb-saytda e'lon qilingan paytdan boshlab qabul qilinadi
11	Eng yaxshi taklifni tanlash va takliflarni ochiq amalga oshiriladi	Elektron
12	Taklifni baholash muddati	Taklifni baholash muddati takliflarni qabul qilish tugagan kundan boshlab 3 kundan oshmaydi.
13	Shartnomaning bajarilishini taminlash miqdori	Tanlov natijalariga ko'ra anilangan ish qiymatining 0,5%
14	Mijoz chegarasi narxi	30 294 972so'm
15	Raqobattili	O'zbek
16	Moliyalashtirish manbai	Byudjet
17	Shartnoma valyutasi	So'm

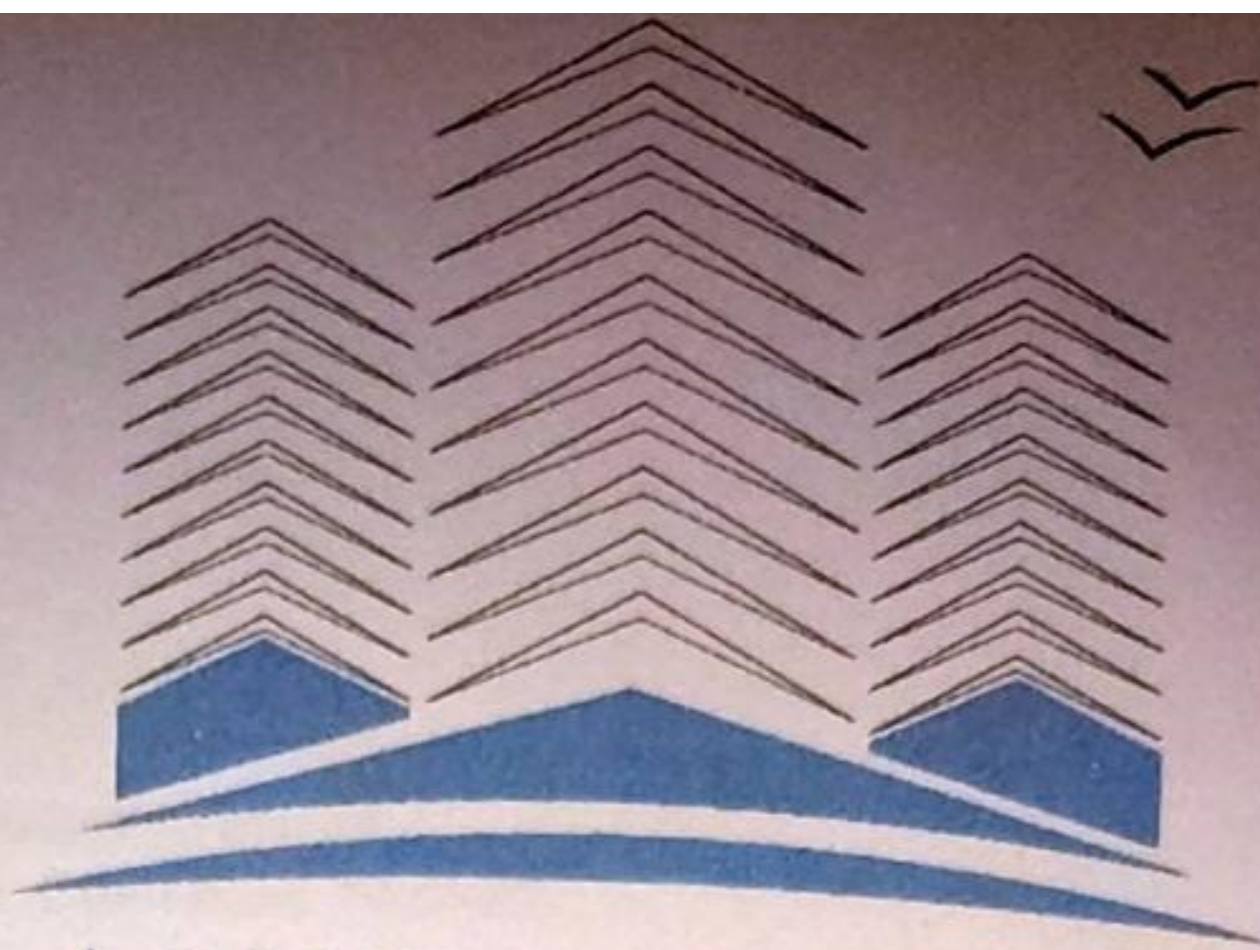
Bajariladigan ishlar: Sirdaryo viloyat yuqumli kasalliklar Shifoxonasi jonlantirish bo'limi hamda 5-bo'lim binosiga temir-beton xandak qurish Xizmati o'z vaqtida sifatli amalga oshirilishi shart.

Bosh shifokor:



B. Tursunov

24271



ART HOUSING

Ma'sulyati cheklangan jamiyat

СТРОИТЕЛЬСТВО "ЖЕЛЕЗОБЕТОННЫЙ ВЫГРЕБ" НА
ТЕРРИТОРИИ ПИЛЛАКОР К. БИРЛАШГАН КФЙ
МИРЗААБАДСКОГО РАЙОНЕ
СЫРДАРЬИНСКОЙ ОБЛАСТЫ

СМЕТНАЯ ДОКУМЕНТАЦИЯ

Книга № 02/0033/22

ООО «ART HOUSING»

Директор

О. Эсанбоев

ГИП

Б. Халикулов



Гулистан. 2022г

**РЕКОМЕНДУЕМЫЙ
СВОДНЫЙ СМЕТНЫЙ РАСЧЕТ**

**СТРОИТЕЛЬСТВО "ЖЕЛЕЗОБЕТОННЫЙ ВЫГРЕБ" НА ТЕРРИТОРИИ ПИЛЛАКОР К. БИРЛАШГАН КФЙ
МИРЗААБАДСКОГО РАЙОНЕ СЫРДАРЬИНСКОЙ ОБЛАСТЫ**

Стоимость объекта в текущих ценах: 32 604 318 сум
 Нормативная трудоёмкость: 189 чел. час

№ п/п	Наименование затрат и показателей	Всего капитальных вложений	в том числе		
			СМР	Оборудование	Прочие затраты
1	Затраты на основную заработную плату с отчислениями на социальное страхование	3 591 904	3 591 904		
2	Затраты на машины и механизмы (ориентир.)	338 230	338 230		
3	Расходы на стройматериалы, конструкции и изделия	18 147 816	18 147 816		
4	Затраты на транспортировку материалов 5%	907 391	907 391		
5	Затраты на оборудование с учет тран и склад Расход 2%	0	0	0	
6	Затраты на кабельную продукцию с учет транс 1,5%	0	0		
	Итого прямые:	22 985 341	22 985 341		
7	Прочие затраты и расходы подрядчика 17,27 %	3 969 568	3 969 568		
	Итого полная стоимость объекта подлежащая обязательному страхованию:	26 954 909	26 954 909		
8	Коэффициент риска от прямых с прочими и производственными расходами без учета страхования К = 0.02 страхование строительства 0,32%	0 86 256	0 86 256		
	Итого с коэффициентом риска и страх.стр.:	27 041 165	27 041 165		
	НДС 15%	4 056 175	4 056 175		
9	Прочие расходы заказчика:	1 506 978	31 097 340		1 506 978
	в т. ч. затраты на ПСД	1 181 699			
	в т. ч. затраты на экспертизу	236 340			
	в т. ч. затраты на авторский надзор	65 304			
	в т. ч. затраты на ИКСС	8 086			
	в т. ч. затраты на тех.обследования				
	в т. ч. затраты на технадзор 0,62%				
	в т. ч. затраты на шафоф курилиш 0,05%	15 549			

32 604 318 31 097 340

1 506 978

Директор "ART HOUSING"

ГИП:

Инженер-сметчик:

Представитель заказчика



О. Эсонбоев

Б. Халикулов

Д. Сулаймонова

ПОЯСНИТЕЛЬНАЯ ЗАПИСКА

Определение стартовой стоимости в договорных текущих ценах



По объекту:

СТРОИТЕЛЬСТВО "ЖЕЛЕЗОБЕТОННЫЙ ВЫГРЕБ" НА ТЕРРИТОРИИ ПИЛЛАКОР К. БИРЛАШГАН КФЙ МИРЗААБАДСКОГО РАЙОНЕ СЫРДАРЬИНСКОЙ ОБЛАСТЫ

В соответствии с требованиями приложения № 1 к Постановлению Кабинета Министров Республики Узбекистан от 11.06.03 г. № 261 «О переходе на договорные текущие цены при реализации инвестиционных проектов, осуществляемых за счет централизованных капитальных вложений» стоимость строительства объекта рассчитываются согласно ШНК 4.01.16-04 п. 4.6 по формуле:

$$C = (C_m + C_{зп} + C_{эм} + C_p + P_p + C_p) \times K_p$$

или при строительстве объекта «под ключ»:

где:

C_м - затраты на строительные материалы, изделия и конструкции;

C_{зп} - затраты на основную заработную плату с учетом начислений на социальное страхование;

C_{эм} - затраты на эксплуатацию машин и механизмов;

C_п - прочие затраты производственного характера;

P_п - прочие затраты подрядчика;

C_р - затраты на страхование строительства объектов на время строительства;

K_р - коэффициент риска, определяемый исходя из прогнозируемого индекса роста

цены в строительстве на очередной год.

1. Затраты на строительные материалы, изделия и конструкции.

Затраты на строительные материалы, изделия и конструкции определяются на основе сводного ресурсного расчета, разрабатываемого в составе конкурсной документации с применением средневзвешенных цен на единицу с учетом транспортных и заготовительно-складских расходов, сложившихся в Сырдарьинской области, по формуле:

$$C_m = C_{m1} + C_{m2} + C_{m3} + \dots + C_{mp}$$

где:

C_{м1}, C_{м2}, C_{м3}, ..., C_{мп} - стоимость отдельных видов строительных материалов,

где:

N_{ср} - количество отдельных видов строительных материалов, изделий и конструкций, требуемого для строительства объекта;

C_{ср} - средневзвешенная цена на единицу строительных материалов, изделий и конструкций с учетом транспортных и заготовительно-складских расходов, сложившихся в регионе

Стоимость строительных материалов, изделий и конструкций с учетом транспортных и заготовительно-складских расходов составит:

$$C_m = 19\,055\,207$$

Стоимость строительных материалов, изделий и конструкций взята из «Каталога текущих цен на материально-технические ресурсы» принимаемые в строительном производстве Республики Узбекистан и утвержденные Госкомархитектстройком Республики Узбекистан за 1 кв 2020 года. Цены на материалы и оборудования рекомендательного характера

2. Затраты на заработную плату

Затраты на заработную плату определяются путем умножения нормативной трудоемкости объекта на текущую стоимость 1 человеко-часа (в сумах) и на коэффициент, учитывающий размер отчислений на социальное страхование, по формуле:

$$Сзп = Т \times Сч \times Ксс,$$

где:

Т - нормативная трудоемкость строительства объекта, определяемая по ресурсной смете, в чел.-часах;

Сч - среднечасовая заработная плата рабочих; при определении стартовой стоимости объекта исчисляется исходя из фактического уровня средне-статической месячной заработной платы строителей по региону;

Ксс- коэффициент, учитывающий размер отчислений на социальное страхование.

Исчисление среднечасовой заработной платы производится по формуле:

$$Сч = Змс : \Phi,$$

Где:

Змс - среднемесячная заработная плата строителей по региону, определенная на основе статических за предыдущие 12 месяцев предшествующих на момент расчета, сум/месяц;

Φ - среднемесячный фонд рабочего времени в часах по данным Министерства труда и социальной защиты населения Республики Узбекистан.

Согласно данным Госкоммакроэкономстата Республики Узбекистан на 3 квартал 2021 года сложившаяся среднечасовая зарплата рабочих строителей по Сырдарьинской области:

$$Сч = 18\ 960,24$$

Отчисление на социальное страхование от основной заработной платы:

Трудозатраты по сводным ресурсным методам: 189

Основная заработная плата рабочих строителей: 3 591 904

СУРОК СТРОИТЕЛЬСТВО 0,072 МЕСЯЦ

3. Затраты на эксплуатацию машин и механизмов

Стоимость затрат на эксплуатацию машин и механизмов в текущих ценах, при определении стартовой стоимости строительства объекта, рассчитывается по формуле:

$$Сэм = Эм \times Цпр,$$

где:

Эм - объем эксплуатации машин и механизмов в часах;

Цпр - текущие цены на эксплуатацию машин и механизмов в час/сум.

Текущие цены на эксплуатацию машин и механизмов приняты усредненно к Сырдарьинской области:

$$Сэм = 338\ 230$$

4. Затраты на приобретение оборудования, мебели и инвентаря.

Затраты на приобретение оборудования, мебели и инвентаря определяются на основании спецификаций, составленных на основе действующих сметных ресурсных нормативов с применением цен предприятий-производителей (поставщиков) с учетом транспортных и заготовительно-складских расходов или по банку данных, формируемых на основе мониторинга цен, по формуле:

$$Сo = Co1 + Co2 + Co3 + \dots + Con,$$

где:

Co1, Co2, Co3, ..., Con, - стоимость отдельных видов оборудования, мебели и инвентаря.

$$Con = N \times Цср,$$

где:

N - количество отдельного вида оборудования, мебели и инвентаря;

Цср - средневзвешенная цена единицы оборудования, мебели и инвентаря.

$$Сo = 0$$

5. Структура прямых затрат

№ п/п	Наименование	Стоимость в текущих ценах, сум
1	Основная заработная плата рабочих-строителей	3 591 904
2	Эксплуатация машин и механизмов	338 230
3	Расходы на строительные материалы, изделия и конструкции	19 055 207
4	Расходы на оборудование, мебель и инвентарь	0
	ИТОГО:	22 985 341

6. Прочие затраты производственного характера.

Прочие затраты производственного характера учитывают затраты (Ср) учитывают затраты на временные здания и сооружения, зимнее удорожание, перевозку рабочих, вахтовый метод строительства и. т.п., которые не учтены в прямых затратах. Эти затраты определяются по данным ПОС и средне сложившихся затрат в подрядной организации. Прочие затраты производственного характера Ср приняты условно.

ИТОГО прямые затраты с учетом затраты производств. характера **22 985 341**

7. Прочие затраты подрядчика

Прочие затраты подрядчика Пп приняты согласно статистическим данным в размере 16% от суммы прямых затрат с учетом затрат производственного характера, за минусом затрат на оборудование

Пп = 22985340,8 x 17,27% **3 969 568**
Итого полная стоимость объекта подлежащего страхованию
Ср = См + Сзп + Сэм + Сп + Пп = **26 954 909**

8. Коэффициент риска

Коэффициент риска принят условно в размере 0.02% **0**
страхование строительства 0,32% **86 256**

Итого стоимость строительства в текущих ценах без НДС:
Ц = **27 041 165**

Итого НДС:
Пз = 27041165 x 15% **4 056 175**

9. Прочие затраты заказчика

Прочие затраты заказчика Пз

Пз = 0,00% **1 506 978**

Всего стоимость строительства в текущих ценах с НДС составит:

27041165 + 4056175 + 1506978 = **32 604 318**

Директор ООО «ART HOUSING»:

ГИП:



О. Эсанбоев

Б.Халикулов

СВОДНАЯ СМЕТНАЯ ВЕДОМОСТЬ

СТРОИТЕЛЬСТВО "ЖЕЛЕЗОБЕТОННЫЙ ВЫГРЕБ" НА ТЕРРИТОРИИ ПИЛЛАКОР К. БИРЛАШГАН КФЙ МИРЗААБАДСКОГО РАЙОНЕ СЫРДАРЬИНСКОЙ ОБЛАСТЫ

№ смет	Наименование смет	в том числе										Итого прямых затрат с учетом оборуд	Прочие затраты подрядчика 17,27%	Итого с учетом п/з подрядчика	Итого
		Заработная плата	Машины и механизмы	Строительные материалы	Трансп. и склад. расх. на стр.матер. 5%	Кабельно-провод. продукция	Трансп. и склад. расх. на кабель. 1,5%	Итого прямых затрат	Мебель, оборуд. инвентарь	Трансп. и склад. расх. на обор. 2%	Итого прямых затрат с учетом оборуд				
1	2	3	4	5	6	7	8	9	10	11	12	13	14	16	
1	Строительство- здания	3 591 904	338 230	18 147 816	907 391		0	22 985 341		0	22 985 341	3 969 568	26 954 909	26 954 909	
		3 591 904	338 230	18 147 816	907 391	0	0	22 985 341	0	0	22 985 341	3 969 568	26 954 909	26 954 909	

Составил

Проверил

Д.СУЛАЙМОНОВА

Б. ХАЛИКУЛОВ





ЗАДАНИЕ НА ПРОЕКТИРОВАНИЕ

СТРОИТЕЛЬСТВО

СТРОИТЕЛЬСТВО "ЖЕЛЕЗОБЕТОННЫЙ ВЫГРЕБ" НА ТЕРРИТОРИИ ПИЛЛАКОР К. БИРЛАШГАН КФЙ МИРЗААБАДСКОГО РАЙОНЕ СЫРДАРЬИНСКОЙ ОБЛАСТИ

Перечень исходных данных и требований 2	Содержание основных данных и требований 3
Наименования объекта	0 "ЖЕЛЕЗОБЕТОННЫЙ ВЫГРЕБ" "ЖЕЛЕЗОБЕТОННЫЙ ВЫГРЕБ"
Место строительства	МИРЗААБАДСКОГО РАЙОНЕ СЫРДАРЬИНСКОЙ ОБЛАСТИ
Основание для проектирования	Письмо заказчика
Стадийность проектирования	Рабочий проект
Вид строительства (новое, реконструкция, ремонт и т.д.)	0 "ЖЕЛЕЗОБЕТОННЫЙ ВЫГРЕБ"
Заказчик	ИНФЕКЦИОННОЙ БОЛЬНИЦЫ СЫРДАРЬИНСКОЙ ОБЛАСТИ
Проектная организация	ООО "ART Housing" г. Гулистан лицензия №АЛ-000887 02.03.2022 г
Подрядная организация	Определяется по результатам конкурсных торгов.
Сроки начала и окончания стро-ва	По графику
Условия площадки строительства	II -строительно климатическая зона Руз. Расчетные температуры наруж. воздуха наиболее холодных -19 °С
Градостроительные требования	Решение генерального плана
Источник финансирования	Бюджетные средства
Основные требования к конструктивным решениям. Требования к основным материалам и ограждающим конструкциям.	0 "ЖЕЛЕЗОБЕТОННЫЙ ВЫГРЕБ" "ЖЕЛЕЗОБЕТОННЫЙ ВЫГРЕБ" РАЗБОРКА ФУНДАМЕНТОВ ПЛАНИРОВКА ПЛОЩАДЕЙ РАЗРАБОТКА ГРУНТА ДОРАБОТКА ГРУНТА ОБРАТНАЯ ЗАСЫПКА УПЛОТНЕНИЕ ГРУНТА ПОЛИВ ВОДОЙ УПЛОТНЯЕМОГО УСТРОЙСТВО ПОКРЫТИЙ УСТРОЙСТВО СТЕН И ПЛОСКИХ ДНИЩ УСТРОЙСТВО ГИДРОИЗОЛЯЦИЙ УСТРОЙСТВО ПЕРЕКРЫТИЙ БЕЗБАЛОЧНЫХ УСТРОЙСТВО КРУГЛЫХ СБОРНЫХ ЖЕЛЕЗОБЕТОННЫХ КАНАЛИЗАЦИОННЫХ КО УСТАНОВКА ЛЮКА ПРОКЛАДКА ТРУБОПРОВОДОВ КАНАЛИЗАЦИИ ИЗ ПОЛИЭТИЛЕНОВЫХ ТРУБ УСТРОЙСТВО ПОДСТИЛАЮЩИХ СЛОЕВ ПЕСЧАНЫХ
Прочи расходы подрядчика	17,27% - цены на материалы и изделия применить по

Перечень исходных данных и требований	Содержание основных данных и требований
2	3
	- Каталогу текущих цен за 3-квартал 2021г. 18960,2448
Требование к инженерному обеспечению	
Требования по обеспечению условий жизнедеятельности инвалидов	
Особые условия к проектированию. Объем ПСД выдаваемой ваемой заказчику	На основании Ш.Н.К. 1.03.01.-08 п.2.9 проектная организация выдает заказчику: Рабочих чертежи три экземпляра Сметная документация в одном экземпляре

Проектная организация

Директор



Эсанбоев.О

Заказчик





ТВЕРЖДАЮ

ВЕДОМОСТЬ ОБЪЕМОВ РАБОТЫ
(локальная ресурсная смета)

на **СТРОИТЕЛЬСТВО "ЖЕЛЕЗОБЕТОННЫЙ ВЫГРЕБ" НА ТЕРРИТОРИИ ПИЛЛАКОР К. БИРЛАШГАН КФЙ МИРЗАЛАН** (наименование работ и затрат, наименование объекта)
ОБЛАСТИ (наименование работ и затрат, наименование объекта)

Основание **M83=2759**

№ п.п.	Шифр номера нормативов и коды ресурсов	Наименование работ и затрат	Единица измерения	Количество	
				на ед. измерения	по проектным данным
1	2	3	4	5	6
РАЗДЕЛ 1. ВЫГРЕБНАЯ ЯМА					
РАЗДЕЛ 2. ЗЕМЛЯНЫЕ РАБОТЫ					
1	E52-001-09 ДОП. 5	РАЗБОРКА ФУНДАМЕНТОВ БЕТОННЫХ МОНОЛИТНЫХ	М3		1,0920
2	E0101-036-01	ПЛАНИРОВКА ПЛОЩАДЕЙ БУЛЬДОЗЕРАМИ МОЩНОСТЬЮ 59 [80] КВТ [Л.С.]	1000М2		0,0218
3	E0101-002-01	РАЗРАБОТКА ГРУНТА В ОТВАЛ ЭКСКАВАТОРАМИ "ДРАГЛАЙН" ИЛИ "ОБРАТНАЯ ЛОПАТА" С КОВШОМ ВМЕСТИМОСТЬЮ 2,5 [1,5-3] М3, ГРУППА ГРУНТОВ 1	1000М3		0,0501
4	E0102-057-02	ДОРАБОТКА ГРУНТА ВРУЧНУЮ В ТРАНШЕЯХ ГЛУБИНОЙ ДО 2 М БЕЗ КРЕПЛЕНИЙ С ОТКОСАМИ, ГРУППА ГРУНТОВ 2	100М3		0,0501
5	E0102-061-02	ОБРАТНАЯ ЗАСЫПКА ВРУЧНУЮ ТРАНШЕЙ, ПАЗУХ КОТЛОВАНОВ И ЯМ, ГРУППА ГРУНТОВ 2	100М3		0,2330
6	E0102-005-01	УПЛОТНЕНИЕ ГРУНТА ПНЕВМАТИЧЕСКИМИ ТРАМБОВКАМИ, ГРУППА ГРУНТОВ 1,2	100М3		0,2330
7	E0102-006-01	ПОЛИВ ВОДОЙ УПЛОТНЯЕМОГО ГРУНТА НАСЫПЕЙ	1000М3		0,0233
РАЗДЕЛ 3. ФУНДАМЕНТЫ					
8	E1101-13-3	УСТРОЙСТВО ПОКРЫТИЙ ЩЕБЕНОЧНЫХ С ПРОПИТКОЙ БИТУМОМ	100М2		0,1584
9	E0601-062-04	УСТРОЙСТВО СТЕН И ПЛОСКИХ ДНИЩ ПРИ ТОЛЩИНЕ БОЛЕЕ 150 ММ ПРЯМОУГОЛЬНЫХ СООРУЖЕНИЙ	100М3		0,0796
10	C3502	ГОРЯЧЕКАТАНАЯ АРМАТУРНАЯ СТАЛЬ ГЛАДКАЯ КЛАССА А-I ДИАМЕТРОМ 6 ММ	Т		0,0159
11	C3565	ГОРЯЧЕКАТАНАЯ АРМАТУРНАЯ СТАЛЬ ПЕРИОДИЧЕСКОГО ПРОФИЛЯ КЛАССА А-III ДИАМЕТРОМ 10 ММ	Т		0,5945
12	E1202-002-02 МИНСТРОЙ	УСТРОЙСТВО ГИДРОИЗОЛЯЦИЙ ВЕРТИКАЛЬНЫХ ПОВЕРХНОСТЕЙ. ОБМАЗОЧНАЯ БИТУМНАЯ В ОДИН СЛОЙ ПО ВЫРОВНЕННОЙ ПОВЕРХНОСТИ КИРПИЧА И БЕТОНА	100М2		0,4640
13	E1202-002-03 МИНСТРОЙ	УСТРОЙСТВО ГИДРОИЗОЛЯЦИЙ ВЕРТИКАЛЬНЫХ ПОВЕРХНОСТЕЙ. ОБМАЗОЧНАЯ БИТУМНАЯ НА КАЖДЫЙ СЛОЙ ДОБАВЛЯЕТСЯ	100М2		0,4640
РАЗДЕЛ 4. МОНОЛИТНЫЙ УЧАСТКА					
14	E0601-041-01 ДОП. 11	УСТРОЙСТВО ПЕРЕКРЫТИЙ БЕЗБАЛОЧНЫХ ТОЛЩИНОЙ ДО 200 ММ, НА ВЫСОТЕ ОТ ОПОРНОЙ ПЛОЩАДИ ДО 6 М	100М3		0,0210
15	C3566	ГОРЯЧЕКАТАНАЯ АРМАТУРНАЯ СТАЛЬ ПЕРИОДИЧЕСКОГО ПРОФИЛЯ КЛАССА А-III ДИАМЕТРОМ 12 ММ	Т		0,0124
16	C3565	ГОРЯЧЕКАТАНАЯ АРМАТУРНАЯ СТАЛЬ ПЕРИОДИЧЕСКОГО ПРОФИЛЯ КЛАССА А-III ДИАМЕТРОМ 10 ММ	Т		0,1728
17	E2304-011-01	УСТАНОВКА ЛЮКА	ШТ		1,0000
РАЗДЕЛ 5. НАРУЖНАЯ КАНАЛИЗАЦИЯ					
18	E1604-001-02	ПРОКЛАДКА ТРУБОПРОВОДОВ КАНАЛИЗАЦИИ ИЗ ПОЛИЭТИЛЕНОВЫХ ТРУБ ВЫСОКОЙ ПЛОТНОСТИ ДИАМЕТРОМ 110 ММ	100М		0,3120
19	C44642	ТРУБОПРОВОДЫ ДЛЯ НАРУЖНЫЕ КАНАЛИЗАЦИИ ИЗ ПОЛИЭТИЛЕНОВЫХ ТРУБ Д 110ММ	М		27,2000
20	C44642	ТРУБОПРОВОДЫ ДЛЯ НАРУЖНЫЕ КАНАЛИЗАЦИИ ИЗ ПОЛИЭТИЛЕНОВЫХ ТРУБ Д 160ММ	М		4,0000
21	C441086	ПЛИТЫ ДНИЩА КОЛОДЦЕВ КПД 10	ШТ		1,0000
22	E2303-001-03	УСТРОЙСТВО КРУГЛЫХ СБОРНЫХ ЖЕЛЕЗОБЕТОННЫХ КАНАЛИЗАЦИОННЫХ КОЛОДЦЕВ ДИАМЕТРОМ 1 М В ГРУНТАХ СУХИХ	10М3		0,0100
23	C430494	ПЛИТЫ ПЕРЕКРЫТИЯ КЩП 1-10-1	ШТ		1,0000
24	C2303-01	КОЛЬЦА СТЕНОВЫЕ КЩ 10-6	ШТ		1,0000
25	E2304-011-01	УСТАНОВКА ЛЮКА	ШТ		2,0000
26	E0102-057-02	ДОРАБОТКА ГРУНТА ВРУЧНУЮ В ТРАНШЕЯХ ГЛУБИНОЙ ДО 2 М БЕЗ КРЕПЛЕНИЙ С ОТКОСАМИ, ГРУППА ГРУНТОВ 2	100М3		0,0374
27	E1101-002-01	УСТРОЙСТВО ПОДСТИЛАЮЩИХ СЛОЕВ ПЕСЧАНЫХ	М3		0,3900
28	E0102-061-02	ОБРАТНАЯ ЗАСЫПКА ВРУЧНУЮ ТРАНШЕЙ, ПАЗУХ КОТЛОВАНОВ И ЯМ, ГРУППА ГРУНТОВ 2	100М3		0,0188
29	E0102-005-01	УПЛОТНЕНИЕ ГРУНТА ПНЕВМАТИЧЕСКИМИ ТРАМБОВКАМИ, ГРУППА ГРУНТОВ 1,2	100М3		0,0188

СОСТАВИЛ

Д. СУЛАЙМОНОВА

ИСПОЛНИТЕЛЬ

Р. АЙННОВ



ЛОКАЛЬНЫЙ РЕСУРСНЫЙ СМЕТНЫЙ РАСЧЕТ

№ 02/0033/22

(локальная ресурсная смета)

на СТРОИТЕЛЬСТВО "ЖЕЛЕЗОБЕТОННЫЙ ВЫГРЕБ" НА ТЕРРИТОРИИ ПИЛЛАКОР К. БИРЛАШГАН КФЙ МИРЗААБАДСКОГО РАЙОНЕ
СЫРДАРЬИНСКОЙ ОБЛАСТИ

(наименование работ и затрат, наименование объекта)

Основание:

Сметная стоимость

ТЫС.СУМ.

N п.п.	Шифр номера нормативов и коды ресурсов	Наименование работ и затрат	Единица измерения	Количество	Сметная стоимость	
					в базисном уровне	
					на ед. изм.	общая
1	2	3	4	5	6	7

ИТОГО ПО ЛОКАЛЬНОМУ РЕСУРСНОМУ РАСЧЕТУ, СОСТАВЛЕННОМУ НА ОСНОВЕ ЛОКАЛЬНОЙ РЕСУРСНОЙ ВЕДОМОСТИ N 02/0033/22**ТРУДОВЫЕ РЕСУРСЫ**

1	1	ЗАТРАТЫ ТРУДА РАБОЧИХ-СТРОИТЕЛЕЙ	ЧЕЛ.-Ч	189,444	18960,24	3 591 904
2	3	ЗАТРАТЫ ТРУДА МАШИНИСТОВ	ЧЕЛ.-Ч	10,6994	--	--
ИТОГО ПО ТРУДОВЫМ РЕСУРСАМ:			СУМ			3 591 904

СТРОИТЕЛЬНЫЕ МАШИНЫ И МЕХАНИЗМЫ

3	112	АВТОПОГРУЗЧИКИ 5 Т	МАШ.-Ч	0,121968	72437	8 835
4	257	БУЛЬДОЗЕРЫ ПРИ РАБОТЕ НА ДРУГИХ ВИДАХ СТРОИТЕЛЬСТВА (КРОМЕ ВОДОХОЗЯЙСТВЕННОГО) 59 (80) КВТ (Л.С.)	МАШ.-Ч	0,008299	93614	777
5	258	БУЛЬДОЗЕРЫ ПРИ РАБОТЕ НА ДРУГИХ ВИДАХ СТРОИТЕЛЬСТВА 79 (108) КВТ (Л.С.)	МАШ.-Ч	0,193248	105272	20 344
6	403	ВИБРАТОРЫ ГЛУБИННЫЕ	МАШ.-Ч	2,9062	1081	3 142
7	404	ВИБРАТОРЫ ПОВЕРХНОСТНЫЕ	МАШ.-Ч	1,0072	655	660
8	464	ГУДРОНАТОРЫ РУЧНЫЕ	МАШ.-Ч	0,80784	178	144
9	620	КАТКИ ДОРОЖНЫЕ САМОХОДНЫЕ ГЛАДКИЕ 5 Т	МАШ.-Ч	0,183744	82994	15 250
10	659	КОМПРЕССОРЫ ПЕРЕДВИЖНЫЕ С ДВИГАТЕЛЕМ ВНУТРЕННЕГО СГОРАНИЯ ДАВЛЕНИЕМ ДО 686 КПА (7 АТМ.) 5 МЗ/МИН	МАШ.-Ч	0,464	76681	35 580
11	660	КОМПРЕССОРЫ ПЕРЕДВИЖНЫЕ С ДВИГАТЕЛЕМ ВНУТРЕННЕГО СГОРАНИЯ ДАВЛЕНИЕМ ДО 686 КПА (7 АТМ.) 5 МЗ/МИН	МАШ.-Ч	0,85115	76681	65 267
12	762	КРАНЫ НА АВТОМОБИЛЬНОМ ХОДУ ПРИ РАБОТЕ НА ДРУГИХ ВИДАХ СТРОИТЕЛЬСТВА 10 Т	МАШ.-Ч	0,305652	127627	39 009
13	913	КОТЛЫ БИТУМНЫЕ ПЕРЕДВИЖНЫЕ 400 Л	МАШ.-Ч	1,856	3164	5 872
14	1135	МАШИНЫ ПОЛИВОМОЕЧНЫЕ 6000 Л	МАШ.-Ч	0,324103	97872	31 721
15	1571	ПИЛА ЭЛЕКТРИЧЕСКАЯ ЦЕПНАЯ	МАШ.-Ч	0,12446	916	114
16	1866	ТРАМБОВКИ ПНЕВМАТИЧЕСКИЕ	МАШ.-Ч	3,238	862	2 791
17	1932	ЭЛЕКТРОСТАНЦИИ ПЕРЕДВИЖНЫЕ 4 КВТ	МАШ.-Ч	0,0015	37409	56
18	2016	УСТАНОВКИ ДЛЯ СВАРКИ РУЧНОЙ ДУГОВОЙ (ПОСТОЯННОГО ТОКА)	МАШ.-Ч	4,1814	4656	19 469
19	2302	ЭКСКАВАТОРЫ ОДНОКОВШОВЫЕ ЭЛЕКТРИЧЕСКИЕ НА ГУСЕНИЧНОМ ХОДУ ПРИ РАБОТЕ НА ДРУГИХ ВИДАХ СТРОИТЕЛЬСТВА (КРОМЕ ГИДРОЭНЕРГЕТИЧЕСКОГО) 2,5 МЗ	МАШ.-Ч	0,345051	82161	28 350
20	2499	АВТОМОБИЛИ БОРТОВЫЕ ГРУЗОПОДЪЕМНОСТЬЮ ДО 5 Т	МАШ.-Ч	0,2561	54548	13 970
21	2509	АВТОМОБИЛИ БОРТОВЫЕ ГРУЗОПОДЪЕМНОСТЬЮ ДО 5 Т	МАШ.-Ч	0,61514	54548	33 555
22	2703	ТРАМБОВКИ ЭЛЕКТРИЧЕСКИЕ	МАШ.-Ч	0,003	961	3
23	2831	МОЛОТКИ ОТБойНЫЕ ЭЛЕКТРИЧЕСКИЕ	МАШ.-Ч	7,9498	1676	13 324
ИТОГО ПО СТРОИТЕЛЬНЫМ МАШИНАМ:			СУМ			338 230
В Т.Ч. ЗАРАБОТНАЯ ПЛАТА МАШИНИСТОВ:			СУМ			--

МАТЕРИАЛЬНЫЕ РЕСУРСЫ

24	7950	БЕТОН ПЕСЧАНЫЙ, КЛАСС В 15 М20	МЗ	8,0794	404000	3 264 078
25	9219	ВОДА	МЗ	2,9083	1500	4 363
26	12214	РАСТВОР АСБОЦЕМЕНТНЫЙ	МЗ	0,0012	325000	390
27	12224	РАСТВОР ГОТОВЫЙ КЛАДОЧНЫЙ ЦЕМЕНТНЫЙ, МАРКА 50	МЗ	0,0077	325000	2 503
28	22006	БЕТОН ТЯЖЕЛЫЙ, КЛАСС В 15 (М200)	МЗ	0,041	404000	16 564
29	22007	БЕТОН ТЯЖЕЛЫЙ, КЛАСС В 20 (М250)	МЗ	0,0024	443000	1 063
30	30118	БИТУМЫ НЕФТЯНЫЕ ДОРОЖНЫЕ ЖИДКИЕ КЛАСС МГ И СГ	Т	0,196416	5775000	1 134 302
31	30407	ГВОЗДИ СТРОИТЕЛЬНЫЕ	Т	0,00548	8750000	47 948
32	32104	МАСТИКА БИТУМНАЯ КРОВЕЛЬНАЯ ГОРЯЧАЯ	Т	0,226432	5775000	1 307 645
33	32524	КАТАНКА ГОРЯЧЕКАТАНАЯ В МОТКАХ ДИАМЕТРОМ 6,3-6,5 ММ	Т	0,00796	8100000	64 476

1	2	3	4	5	6	7
34	34501	ПОРТЛАНДЦЕМЕНТ ОБЩЕСТРОИТЕЛЬНОГО НАЗНАЧЕНИЯ БЕЗДОБАВОЧНЫЙ МАРКИ 400	Т	0,00008	700000	56
35	35326	ЭЛЕКТРОДЫ ДИАМЕТРОМ 6 ММ Э42	Т	0,003741	13800000	51 629
36	36008	ЛЕСОМАТЕРИАЛЫ КРУГЛЫЕ ХВОЙНЫХ ПОРОД ДЛЯ СТРОИТЕЛЬСТВА ДИАМЕТРОМ 14-24 СМ, ДЛИНОЙ 3-6,5 М	М3	0,02388	3100000	74 028
37	36025	БРУСКИ ОБРЕЗНЫЕ ХВОЙНЫХ ПОРОД ДЛИНОЙ 4-6,5 М, ШИРИНОЙ 75- 150 ММ, ТОЛЩИНОЙ 40-75 ММ, III СОРТА	М3	0,13062	3300000	431 046
38	36032	ПИЛОМАТЕРИАЛЫ ХВОЙНЫХ ПОРОД БРУСЬЯ ОБРЕЗНЫЕ ДЛИНОЙ 4- 6,5 М, ШИРИНОЙ 75-150 ММ, ТОЛЩИНОЙ 150 ММ И БОЛЕЕ II СОРТА	М3	0,02079	3300000	68 607
39	36053	ДОСКИ ОБРЕЗНЫЕ ХВОЙНЫХ ПОРОД ДЛИНОЙ 4-6,5 М, ШИРИНОЙ 75- 150 ММ, ТОЛЩИНОЙ 25 ММ, III СОРТА	М3	0,01113	3300000	36 729
40	36061	ДОСКИ ОБРЕЗНЫЕ ХВОЙНЫХ ПОРОД ДЛИНОЙ 4-6,5 М, ШИРИНОЙ 75- 150 ММ, ТОЛЩИНОЙ 44 ММ И БОЛЕЕ, III СОРТА	М3	0,128042	3300000	422 539
41	45022	БЕТОН ТЯЖЕЛЫЙ, КЛАСС В 15 (М200) МРЗ 100	М3	2,1315	404000	861 126
42	45049	ПЕСОК ДЛЯ СТРОИТЕЛЬНЫХ РАБОТ ПРИРОДНЫЙ	М3	0,484	62000	30 008
43	45050	ЩЕБЕНЬ ИЗ ПРИРОДНОГО КАМНЯ ДЛЯ СТРОИТЕЛЬНЫХ РАБОТ ФРАКЦИИ 5-10 ММ	М3	0,291456	45000	13 116
44	45051	ЩЕБЕНЬ ИЗ ПРИРОДНОГО КАМНЯ ДЛЯ СТРОИТЕЛЬНЫХ РАБОТ ФРАКЦИИ 10-20 ММ	М3	0,145728	45000	6 558
45	45052	ЩЕБЕНЬ ИЗ ПРИРОДНОГО КАМНЯ ДЛЯ СТРОИТЕЛЬНЫХ РАБОТ ФРАКЦИИ 20-40 ММ	М3	0,472032	45000	21 241
46	50781	КОНСТРУКЦИИ СТАЛЬНЫЕ ПО ПРОЕКТУ	Т	0,0105	11800000	123 900
47	51619	ЩИТЫ ИЗ ДОСОК ТОЛЩИНОЙ 25 ММ	М2	4,3075	57750	248 760
48	61785	ЛЮКИ ЧУГУННЫЕ ТИП ПО ПРОЕКТУ	ШТ	3	250000	750 000
49	99999	СТРОИТЕЛЬНЫЙ МУСОР	Т	2,6208	--	--
50	502	ГОРЯЧЕКАТАНАЯ АРМАТУРНАЯ СТАЛЬ ГЛАДКАЯ КЛАССА А-I ДИАМЕТРОМ 6 ММ	Т	0,01588	9500000	150 860
51	565	ГОРЯЧЕКАТАНАЯ АРМАТУРНАЯ СТАЛЬ ПЕРИОДИЧЕСКОГО ПРОФИЛЯ КЛАССА А-III ДИАМЕТРОМ 10 ММ	Т	0,76724	9500000	7 288 780
52	566	ГОРЯЧЕКАТАНАЯ АРМАТУРНАЯ СТАЛЬ ПЕРИОДИЧЕСКОГО ПРОФИЛЯ КЛАССА А-III ДИАМЕТРОМ 12 ММ	Т	0,01244	9500000	118 180
53	C44642	ТРУБОПРОВОДЫ ДЛЯ НАРУЖНЫЕ КАНАЛИЗАЦИИ ИЗ ПОЛИЭТИЛЕНОВЫХ ТРУБ Д 110ММ	М	27,2	20833	566 658
54	C44642	ТРУБОПРОВОДЫ ДЛЯ НАРУЖНЫЕ КАНАЛИЗАЦИИ ИЗ ПОЛИЭТИЛЕНОВЫХ ТРУБ Д 160ММ	М	4	20833	83 332
55	C430494	ПЛИТЫ ПЕРЕКРЫТИЯ КЦП 1-10-1	ШТ	1	328333	328 333
56	C441086	ПЛИТЫ ДНИЩА КОЛОДЦЕВ КПД 10	ШТ	1	319000	319 000
57	303-01	КОЛЬЦА СТЕНОВЫЕ КЦ 10-6	ШТ	1	310000	310 000
ИТОГО ПО СТРОИТЕЛЬНЫМ МАТЕРИАЛАМ:			СУМ			18 147 816
ИТОГО ПРЯМЫЕ ЗАТРАТЫ			СУМ			22 077 950
НАКЛАДНЫЕ РАСХОДЫ -			СУМ			-
ИТОГО С НАКЛАДНЫМИ РАСХОДАМИ:			СУМ			22 077 950
СМЕТНАЯ ПРИБЫЛЬ:			СУМ			-
ИТОГО ПО РЕСУРСНОМУ РАСЧЕТУ:			СУМ			22 077 950

СОСТАВИЛ

Д. СУЛАЙМОНОВА

ИСПОЛНИТЕЛЬ

Р.АЙННОВ



ЛОКАЛЬНАЯ РЕСУРСНАЯ ВЕДОМОСТЬ № 02/0033/22
(локальная ресурсная смета)

на **СТРОИТЕЛЬСТВО "ЖЕЛЕЗОБЕТОННЫЙ ВЫГРЕБ" НА ТЕРРИТОРИИ ПИЛЛАКОР К. БИРЛАШГАН КФЙ МИРЗААБАДСКОГО РАЙОНЕ СЫРДАРЬИНСКОЙ ОБЛАСТИ**

(наименование работ и затрат, наименование объекта)

Основание

№ п.п.	Шифр номера нормативов и коды ресурсов	Наименование работ и затрат	Единица измерения	Количество	
				на ед. измерения	по проектным данным
1	2	3	4	5	6

РАЗДЕЛ 1. ВЫГРЕБНАЯ ЯМА

РАЗДЕЛ 2. ЗЕМЛЯНЫЕ РАБОТЫ

1	E52-001-09	РАЗБОРКА ФУНДАМЕНТОВ БЕТОННЫХ МОНОЛИТНЫХ	МЗ	1,0920	
1.1	1	ЗАТРАТЫ ТРУДА РАБОЧИХ-СТРОИТЕЛЕЙ	ЧЕЛ.-Ч	15,06	16,4455
1.2	3	ЗАТРАТЫ ТРУДА МАШИНИСТОВ	ЧЕЛ.-Ч	0,02	0,02184
1.3	2509	АВТОМОБИЛИ БОРТОВЫЕ ГРУЗОПОДЪЕМНОСТЬЮ ДО 5 Т	МАШ.-Ч	0,02	0,02184
1.4	2831	МОЛОТКИ ОТБОЙНЫЕ ЭЛЕКТРИЧЕСКИЕ	МАШ.-Ч	7,28	7,9498
1.5	99999	СТРОИТЕЛЬНЫЙ МУСОР	Т	2,4	2,6208
2	E0101-036-01	ПЛАНИРОВКА ПЛОЩАДЕЙ БУЛЬДОЗЕРАМИ МОЩНОСТЬЮ 59 [80] КВТ [Л.С.]	1000М2	0,0218	
2.1	3	ЗАТРАТЫ ТРУДА МАШИНИСТОВ	ЧЕЛ.-Ч	0,38	0,008299
2.2	257	БУЛЬДОЗЕРЫ ПРИ РАБОТЕ НА ДРУГИХ ВИДАХ СТРОИТЕЛЬСТВА (КРОМЕ ВОДОХОЗЯЙСТВЕННОГО) 59 (80) КВТ (Л.С.)	МАШ.-Ч	0,38	0,008299
3	E0101-002-01	РАЗРАБОТКА ГРУНТА В ОТВАЛ ЭКСКАВАТОРАМИ "ДРАГЛАЙН" ИЛИ "ОБРАТНАЯ ЛОПАТА" С КОВШОМ ВМЕСТИМОСТЬЮ 2,5 [1,5-3] МЗ, ГРУППА ГРУНТОВ 1	1000М3	0,0501	
3.1	1	ЗАТРАТЫ ТРУДА РАБОЧИХ-СТРОИТЕЛЕЙ	ЧЕЛ.-Ч	4,97	0,248898
3.2	3	ЗАТРАТЫ ТРУДА МАШИНИСТОВ	ЧЕЛ.-Ч	13,78	0,690102
3.3	2302	ЭКСКАВАТОРЫ ОДНОКОВШОВЫЕ ЭЛЕКТРИЧЕСКИЕ НА ГУСЕНИЧНОМ ХОДУ ПРИ РАБОТЕ НА ДРУГИХ ВИДАХ СТРОИТЕЛЬСТВА (КРОМЕ ГИДРОЭНЕРГЕТИЧЕСКОГО) 2,5 МЗ	МАШ.-Ч	6,89	0,345051
4	E0102-057-02	ДОРАБОТКА ГРУНТА ВРУЧНУЮ В ТРАНШЕЯХ ГЛУБИНОЙ ДО 2 М БЕЗ КРЕПЛЕНИЙ С ОТКОСАМИ, ГРУППА ГРУНТОВ 2	100М3	0,0501	
4.1	1	ЗАТРАТЫ ТРУДА РАБОЧИХ-СТРОИТЕЛЕЙ	ЧЕЛ.-Ч	154	7,7123
5	E0102-061-02	ОБРАТНАЯ ЗАСЫПКА ВРУЧНУЮ ТРАНШЕЙ, ПАЗУХ КОТЛОВАНОВ И ЯМ, ГРУППА ГРУНТОВ 2	100М3	0,2330	
5.1	1	ЗАТРАТЫ ТРУДА РАБОЧИХ-СТРОИТЕЛЕЙ	ЧЕЛ.-Ч	97,2	22,6476
6	E0102-005-01	УПЛОТНЕНИЕ ГРУНТА ПНЕВМАТИЧЕСКИМИ ТРАМБОВКАМИ, ГРУППА ГРУНТОВ 1,2	100М3	0,2330	
6.1	1	ЗАТРАТЫ ТРУДА РАБОЧИХ-СТРОИТЕЛЕЙ	ЧЕЛ.-Ч	12,53	2,9195
6.2	3	ЗАТРАТЫ ТРУДА МАШИНИСТОВ	ЧЕЛ.-Ч	3,04	0,70832
6.3	660	КОМПРЕССОРЫ ПЕРЕДВИЖНЫЕ С ДВИГАТЕЛЕМ ВНУТРЕННЕГО СГОРАНИЯ ДАВЛЕНИЕМ ДО 686 КПА (7 АТМ.) 5 МЗ/МИН	МАШ.-Ч	3,04	0,70832
6.4	1866	ТРАМБОВКИ ПНЕВМАТИЧЕСКИЕ	МАШ.-Ч	12,18	2,8379
7	E0102-006-01	ПОЛИВ ВОДОЙ УПЛОТНЯЕМОГО ГРУНТА НАСЫПЕЙ	1000М3	0,0233	
7.1	1	ЗАТРАТЫ ТРУДА РАБОЧИХ-СТРОИТЕЛЕЙ	ЧЕЛ.-Ч	13,91	0,324103
7.2	3	ЗАТРАТЫ ТРУДА МАШИНИСТОВ	ЧЕЛ.-Ч	13,91	0,324103
7.3	1135	МАШИНЫ ПОЛИВОМОЕЧНЫЕ 6000 Л	МАШ.-Ч	13,91	0,324103
7.4	9219	ВОДА	МЗ	100	2,33
РАЗДЕЛ 3. ФУНДАМЕНТЫ					
8	E1101-13-3	УСТРОЙСТВО ПОКРЫТИЙ ЩЕБЕНОЧНЫХ С ПРОПИТКОЙ БИТУМОМ	100М2	0,1584	
8.1	1	ЗАТРАТЫ ТРУДА РАБОЧИХ-СТРОИТЕЛЕЙ	ЧЕЛ.-Ч	28,4	4,4986
8.2	3	ЗАТРАТЫ ТРУДА МАШИНИСТОВ	ЧЕЛ.-Ч	3,3	0,52272
8.3	112	АВТОПОГРУЗЧИКИ 5 Т	МАШ.-Ч	0,77	0,121968
8.4	258	БУЛЬДОЗЕРЫ ПРИ РАБОТЕ НА ДРУГИХ ВИДАХ СТРОИТЕЛЬСТВА 79 (108) КВТ (Л.С.)	МАШ.-Ч	1,22	0,193248
8.5	464	ГУДРОНАТОРЫ РУЧНЫЕ	МАШ.-Ч	5,1	0,80784
8.6	620	КАТКИ ДОРОЖНЫЕ САМОХОДНЫЕ ГЛАДКИЕ 5 Т	МАШ.-Ч	1,16	0,183744
8.7	2509	АВТОМОБИЛИ БОРТОВЫЕ ГРУЗОПОДЪЕМНОСТЬЮ ДО 5 Т	МАШ.-Ч	0,15	0,02376
8.8	30118	БИТУМЫ НЕФТЯНЫЕ ДОРОЖНЫЕ ЖИДКИЕ КЛАСС МГ И СТ	Т	1,24	0,196416
8.9	45050	ЩЕБЕНЬ ИЗ ПРИРОДНОГО КАМНЯ ДЛЯ СТРОИТЕЛЬНЫХ РАБОТ ФРАКЦИИ 5-10 ММ	МЗ	1,84	0,291456
8.10	45051	ЩЕБЕНЬ ИЗ ПРИРОДНОГО КАМНЯ ДЛЯ СТРОИТЕЛЬНЫХ РАБОТ ФРАКЦИИ 10-20 ММ	МЗ	0,92	0,145728
8.11	45052	ЩЕБЕНЬ ИЗ ПРИРОДНОГО КАМНЯ ДЛЯ СТРОИТЕЛЬНЫХ РАБОТ ФРАКЦИИ 20-40 ММ	МЗ	2,98	0,472032
9	E0601-062-04	УСТРОЙСТВО СТЕН И ПЛОСКИХ ДНИЩ ПРИ ТОЛЩИНЕ БОЛЕЕ 150 ММ ПРЯМОУГОЛЬНЫХ СООРУЖЕНИЙ	100М3	0,0796	
9.1	1	ЗАТРАТЫ ТРУДА РАБОЧИХ-СТРОИТЕЛЕЙ	ЧЕЛ.-Ч	729,12	58,038
9.2	3	ЗАТРАТЫ ТРУДА МАШИНИСТОВ	ЧЕЛ.-Ч	78,84	6,2757
9.3	403	ВИБРАТОРЫ ГЛУБИНЫЕ	МАШ.-Ч	36,51	2,9062
9.4	762	КРАНЫ НА АВТОМОБИЛЬНОМ ХОДУ ПРИ РАБОТЕ НА ДРУГИХ ВИДАХ СТРОИТЕЛЬСТВА 10 Т	МАШ.-Ч	1,22	0,097112
9.5	1571	ПИЛА ЭЛЕКТРИЧЕСКАЯ ЦЕПНАЯ	МАШ.-Ч	0,35	0,02786
9.6	2016	УСТАНОВКИ ДЛЯ СВАРКИ РУЧНОЙ ДУГОВОЙ (ПОСТОЯННОГО ТОКА)	МАШ.-Ч	52,53	4,1814
9.7	2509	АВТОМОБИЛИ БОРТОВЫЕ ГРУЗОПОДЪЕМНОСТЬЮ ДО 5 Т	МАШ.-Ч	3,65	0,29054
9.8	7950	БЕТОН ПЕСЧАНЫЙ, КЛАСС В 15 М20	МЗ	101,5	8,0794
9.9	9219	ВОДА	МЗ	0,309	0,024596
9.10	30407	ГВОЗДИ СТРОИТЕЛЬНЫЕ	Т	0,048	0,003821
9.11	32524	КАТАНКА ГОРЯЧЕКАТАНАЯ В МОТКАХ ДИАМЕТРОМ 6,3-6,5 ММ	Т	0,1	0,00796
9.12	35326	ЭЛЕКТРОДЫ ДИАМЕТРОМ 6 ММ Э42	Т	0,047	0,003741
9.13	36008	ЛЕСОМАТЕРИАЛЫ КРУГЛЫЕ ХВОЙНЫХ ПОРОД ДЛЯ СТРОИТЕЛЬСТВА ДИАМЕТРОМ 14-24 СМ, ДЛИНОЙ 3-6,5 М	МЗ	0,3	0,02388
9.14	36061	ДОСКИ ОБРЕЗНЫЕ ХВОЙНЫХ ПОРОД ДЛИНОЙ 4-6,5 М, ШИРИНОЙ 75-150 ММ, ТОЛЩИНОЙ 44 ММ И БОЛЕЕ, III СОРТА	МЗ	0,92	0,073232
9.15	51619	ЩИТЫ ИЗ ДОСОК ТОЛЩИНОЙ 25 ММ	М2	31,4	2,4994
10	C3502	ГОРЯЧЕКАТАНАЯ АРМАТУРНАЯ СТАЛЬ ГЛАДКАЯ КЛАССА А-I ДИАМЕТРОМ 6 ММ	Т	0,0159	

1	2	3	4	5	6
11	C3565	ГОРЯЧЕКАТАНАЯ АРМАТУРНАЯ СТАЛЬ ПЕРИОДИЧЕСКОГО ПРОФИЛЯ КЛАССА А-III ДИАМЕТРОМ 10 MM	T	0,5945	
12	E1202-002-02 МШСТРОЙ	УСТРОЙСТВО ГИДРОИЗОЛЯЦИИ ВЕРТИКАЛЬНЫХ ПОВЕРХНОСТЕЙ. ОБМАЗОЧНАЯ БИТУМНАЯ В ОДИН СЛОЙ ПО ВЫРОВНЕННОЙ ПОВЕРХНОСТИ КИРПИЧА И БЕТОНА	100M2	0,4640	
12.1	1	ЗАТРАТЫ ТРУДА РАБОЧИХ-СТРОИТЕЛЕЙ	ЧЕЛ.-Ч	29,9	13,8736
12.2	3	ЗАТРАТЫ ТРУДА МАШИНИСТОВ	ЧЕЛ.-Ч	1,4	0,6496
12.3	659	КОМПРЕССОРЫ ПЕРЕДВИЖНЫЕ С ДВИГАТЕЛЕМ ВНУТРЕННЕГО СГОРАНИЯ ДАВЛЕНИЕМ ДО 686 КПА (7 АТМ.) 5 МЗ-МИН	МАШ.-Ч	1	0,464
12.4	913	КОТЛЫ БИТУМНЫЕ ПЕРЕДВИЖНЫЕ 400 Л	МАШ.-Ч	2	0,928
12.5	2509	АВТОМОБИЛИ БОРТОВЫЕ ГРУЗОПОДЪЕМНОСТЬЮ ДО 5 Т	МАШ.-Ч	0,25	0,116
12.6	32104	МАСТИКА БИТУМНАЯ КРОВЕЛЬНАЯ ГОРЯЧАЯ	T	0,244	0,113216
13	E1202-002-03 МШСТРОЙ	УСТРОЙСТВО ГИДРОИЗОЛЯЦИИ ВЕРТИКАЛЬНЫХ ПОВЕРХНОСТЕЙ. ОБМАЗОЧНАЯ БИТУМНАЯ НА КАЖДЫЙ СЛОЙ ДОБАВЛЯЕТСЯ	100M2	0,4640	
13.1	1	ЗАТРАТЫ ТРУДА РАБОЧИХ-СТРОИТЕЛЕЙ	ЧЕЛ.-Ч	20,5	9,512
13.2	3	ЗАТРАТЫ ТРУДА МАШИНИСТОВ	ЧЕЛ.-Ч	0,29	0,13456
13.3	913	КОТЛЫ БИТУМНЫЕ ПЕРЕДВИЖНЫЕ 400 Л	МАШ.-Ч	2	0,928
13.4	2509	АВТОМОБИЛИ БОРТОВЫЕ ГРУЗОПОДЪЕМНОСТЬЮ ДО 5 Т	МАШ.-Ч	0,14	0,06496
13.5	32104	МАСТИКА БИТУМНАЯ КРОВЕЛЬНАЯ ГОРЯЧАЯ	T	0,244	0,113216
РАЗДЕЛ 4. МОНОЛИТНЫЙ УЧАСТКА					
14	E0601-041-01 ДОП. 11	УСТРОЙСТВО ПЕРЕКРЫТИЙ БЕЗБАЛОЧНЫХ ТОЛЩИНОЙ ДО 200 MM, НА ВЫСОТЕ ОТ ОПОРНОЙ ПЛОЩАДИ ДО 6 М	100M3	0,0210	
14.1	1	ЗАТРАТЫ ТРУДА РАБОЧИХ-СТРОИТЕЛЕЙ	ЧЕЛ.-Ч	951,08	19,9727
14.2	3	ЗАТРАТЫ ТРУДА МАШИНИСТОВ	ЧЕЛ.-Ч	31,17	0,65457
14.3	404	ВИБРАТОРЫ ПОВЕРХНОСТНЫЕ	МАШ.-Ч	47,96	1,0072
14.4	762	КРАНЫ НА АВТОМОБИЛЬНОМ ХОДУ ПРИ РАБОТЕ НА ДРУГИХ ВИДАХ СТРОИТЕЛЬСТВА 10 Т	МАШ.-Ч	0,94	0,01974
14.5	1571	ПИЛА ЭЛЕКТРИЧЕСКАЯ ЦЕПНАЯ	МАШ.-Ч	4,6	0,0966
14.6	2509	АВТОМОБИЛИ БОРТОВЫЕ ГРУЗОПОДЪЕМНОСТЬЮ ДО 5 Т	МАШ.-Ч	1,4	0,0294
14.7	9219	ВОДА	M3	0,257	0,005397
14.8	30407	ГВОЗДИ СТРОИТЕЛЬНЫЕ	T	0,079	0,001659
14.9	36025	БРУСКИ ОБРЕЗНЫЕ ХВОЙНЫХ ПОРОД ДЛИНОЙ 4-6,5 М, ШИРИНОЙ 75-150 MM, ТОЛЩИНОЙ 40-75 MM, III СОРТА	M3	6,22	0,13062
14.10	36032	ПИЛОМАТЕРИАЛЫ ХВОЙНЫХ ПОРОД БРУСЬЯ ОБРЕЗНЫЕ ДЛИНОЙ 4-6,5 М, ШИРИНОЙ 75-150 MM, ТОЛЩИНОЙ 150 MM И БОЛЕЕ II СОРТА	M3	0,99	0,02079
14.11	36053	ДОСКИ ОБРЕЗНЫЕ ХВОЙНЫХ ПОРОД ДЛИНОЙ 4-6,5 М, ШИРИНОЙ 75-150 MM, ТОЛЩИНОЙ 25 MM, III СОРТА	M3	0,53	0,01113
14.12	36061	ДОСКИ ОБРЕЗНЫЕ ХВОЙНЫХ ПОРОД ДЛИНОЙ 4-6,5 М, ШИРИНОЙ 75-150 MM, ТОЛЩИНОЙ 44 MM И БОЛЕЕ, III СОРТА	M3	2,61	0,05481
14.13	45022	БЕТОН ТЯЖЕЛЫЙ, КЛАСС В 15 (M200) МРЗ 100	M3	101,5	2,1315
14.14	50781	КОНСТРУКЦИИ СТАЛЬНЫЕ ПО ПРОЕКТУ	T	0,5	0,0105
14.15	51619	ЩИТЫ ИЗ ДОСОК ТОЛЩИНОЙ 25 MM	M2	86,1	1,8081
15	C3566	ГОРЯЧЕКАТАНАЯ АРМАТУРНАЯ СТАЛЬ ПЕРИОДИЧЕСКОГО ПРОФИЛЯ КЛАССА А-III ДИАМЕТРОМ 12 MM	T	0,0124	
16	C3565	ГОРЯЧЕКАТАНАЯ АРМАТУРНАЯ СТАЛЬ ПЕРИОДИЧЕСКОГО ПРОФИЛЯ КЛАССА А-III ДИАМЕТРОМ 10 MM	T	0,1728	
17	E2304-011-01	УСТАНОВКА ЛЮКА	ШТ	1,0000	
17.1	1	ЗАТРАТЫ ТРУДА РАБОЧИХ-СТРОИТЕЛЕЙ	ЧЕЛ.-Ч	1,31	1,31
17.2	3	ЗАТРАТЫ ТРУДА МАШИНИСТОВ	ЧЕЛ.-Ч	0,07	0,07
17.3	2499	АВТОМОБИЛИ БОРТОВЫЕ ГРУЗОПОДЪЕМНОСТЬЮ ДО 5 Т	МАШ.-Ч	0,07	0,07
17.4	22007	БЕТОН ТЯЖЕЛЫЙ, КЛАСС В 20 (M250)	M3	0,0008	0,0008
17.5	61785	ЛЮКИ ЧУГУННЫЕ ТИП ПО ПРОЕКТУ	ШТ	1	1
РАЗДЕЛ 5. НАРУЖНАЯ КАНАЛИЗАЦИЯ					
18	E1604-001-02	ПРОКЛАДКА ТРУБОПРОВОДОВ КАНАЛИЗАЦИИ ИЗ ПОЛИЭТИЛЕНОВЫХ ТРУБ ВЫСОКОЙ ПЛОТНОСТИ ДИАМЕТРОМ 110 MM	100M	0,3120	
18.1	1	ЗАТРАТЫ ТРУДА РАБОЧИХ-СТРОИТЕЛЕЙ	ЧЕЛ.-Ч	61,6	19,2192
18.2	3	ЗАТРАТЫ ТРУДА МАШИНИСТОВ	ЧЕЛ.-Ч	0,28	0,08736
18.3	2509	АВТОМОБИЛИ БОРТОВЫЕ ГРУЗОПОДЪЕМНОСТЬЮ ДО 5 Т	МАШ.-Ч	0,22	0,06864
18.4	9219	ВОДА	M3	1,57	0,48984
19	C44642	ТРУБОПРОВОДЫ ДЛЯ НАРУЖНЫЕ КАНАЛИЗАЦИИ ИЗ ПОЛИЭТИЛЕНОВЫХ ТРУБ Д 110MM	M	27,2000	
20	C44642	ТРУБОПРОВОДЫ ДЛЯ НАРУЖНЫЕ КАНАЛИЗАЦИИ ИЗ ПОЛИЭТИЛЕНОВЫХ ТРУБ Д 160MM	M	4,0000	
21	C441086	ПЛИТЫ ДНИЩА КОЛОДЦЕВ КПД 10	ШТ	1,0000	
22	E2303-001-03	УСТРОЙСТВО КРУГЛЫХ СБОРНЫХ ЖЕЛЕЗОБЕТОННЫХ КАНАЛИЗАЦИОННЫХ КОЛОДЦЕВ ДИАМЕТРОМ 1 М В ГРУНТАХ СУХИХ	10M3	0,0100	
22.1	1	ЗАТРАТЫ ТРУДА РАБОЧИХ-СТРОИТЕЛЕЙ	ЧЕЛ.-Ч	138,69	1,3869
22.2	3	ЗАТРАТЫ ТРУДА МАШИНИСТОВ	ЧЕЛ.-Ч	23,82	0,2382
22.3	762	КРАНЫ НА АВТОМОБИЛЬНОМ ХОДУ ПРИ РАБОТЕ НА ДРУГИХ ВИДАХ СТРОИТЕЛЬСТВА 10 Т	МАШ.-Ч	18,88	0,1888
22.4	1932	ЭЛЕКТРОСТАНЦИИ ПЕРЕДВИЖНЫЕ 4 КВТ	МАШ.-Ч	0,15	0,0015
22.5	2499	АВТОМОБИЛИ БОРТОВЫЕ ГРУЗОПОДЪЕМНОСТЬЮ ДО 5 Т	МАШ.-Ч	4,61	0,0461
22.6	2703	ТРАМБОВКИ ЭЛЕКТРИЧЕСКИЕ	МАШ.-Ч	0,3	0,003
22.7	12214	РАСТВОР АСБОЦЕМЕНТНЫЙ	M3	0,12	0,0012
22.8	12224	РАСТВОР ГОТОВЫЙ КЛАДОЧНЫЙ ЦЕМЕНТНЫЙ, МАРКА 50	M3	0,77	0,0077
22.9	22006	БЕТОН ТЯЖЕЛЫЙ, КЛАСС В 15 (M200)	M3	4,1	0,041
22.10	34501	ПОРТЛАНДЦЕМЕНТ ОБЩЕСТРОИТЕЛЬНОГО НАЗНАЧЕНИЯ БЕЗДОБАВОЧНЫЙ МАРКИ 400	T	0,008	0,00008
22.11	45049	ПЕСОК ДЛЯ СТРОИТЕЛЬНЫХ РАБОТ ПРИРОДНЫЙ	M3	1,6	0,016
23	C430494	ПЛИТЫ ПЕРЕКРЫТИЯ КЩП 1-10-1	ШТ	1,0000	
24	C2303-01	КОЛЬЦА СТЕНОВЫЕ КЦ 10-6	ШТ	1,0000	
25	E2304-011-01	УСТАНОВКА ЛЮКА	ШТ	2,0000	
25.1	1	ЗАТРАТЫ ТРУДА РАБОЧИХ-СТРОИТЕЛЕЙ	ЧЕЛ.-Ч	1,31	2,62
25.2	3	ЗАТРАТЫ ТРУДА МАШИНИСТОВ	ЧЕЛ.-Ч	0,07	0,14
25.3	2499	АВТОМОБИЛИ БОРТОВЫЕ ГРУЗОПОДЪЕМНОСТЬЮ ДО 5 Т	МАШ.-Ч	0,07	0,14
25.4	22007	БЕТОН ТЯЖЕЛЫЙ, КЛАСС В 20 (M250)	M3	0,0008	0,0016
25.5	61785	ЛЮКИ ЧУГУННЫЕ ТИП ПО ПРОЕКТУ	ШТ	1	2

1	2	3	4	5	6
26	E0102-057-02	ДОРАБОТКА ГРУНТА ВРУЧНУЮ В ТРАНШЕЯХ ГЛУБИНОЙ ДО 2 М БЕЗ КРЕПЛЕНИЙ С ОТКОСАМИ, ГРУППА ГРУНТОВ 2	100М3	0,0374	
26.1	1	ЗАТРАТЫ ТРУДА РАБОЧИХ-СТРОИТЕЛЕЙ	ЧЕЛ.-Ч	154	5,7596
27	E1101-002-01	УСТРОЙСТВО ПОДСТИЛАЮЩИХ СЛОЕВ ПЕСЧАНЫХ	М3	0,3900	
27.1	1	ЗАТРАТЫ ТРУДА РАБОЧИХ-СТРОИТЕЛЕЙ	ЧЕЛ.-Ч	2,3	0,897
27.2	3	ЗАТРАТЫ ТРУДА МАШИНИСТОВ	ЧЕЛ.-Ч	0,3	0,117
27.3	660	КОМПРЕССОРЫ ПЕРЕДВИЖНЫЕ С ДВИГАТЕЛЕМ ВНУТРЕННЕГО СТОРАНИЯ ДАВЛЕНИЕМ ДО 686 КПА (7 АТМ) 5 М3/МИН	МАШ.-Ч	0,22	0,0858
27.4	1866	ТРАМБОВКИ ПНЕВМАТИЧЕСКИЕ	МАШ.-Ч	0,44	0,1716
27.5	9219	ВОДА	М3	0,15	0,0585
27.6	45049	ПЕСОК ДЛЯ СТРОИТЕЛЬНЫХ РАБОТ ПРИРОДНЫЙ	М3	1,2	0,468
28	E0102-061-02	ОБРАТНАЯ ЗАСЫНКА ВРУЧНУЮ ТРАНШЕИ, НАЗУХ КОТЛОВАНОВ И ЯМ, ГРУППА ГРУНТОВ 2	100М3	0,0188	
28.1	1	ЗАТРАТЫ ТРУДА РАБОЧИХ-СТРОИТЕЛЕЙ	ЧЕЛ.-Ч	97,2	1,8235
29	E0102-005-01	УПЛОТНЕНИЕ ГРУНТА ПНЕВМАТИЧЕСКИМИ ТРАМБОВКАМИ, ГРУППА ГРУНТОВ 1,2	100М3	0,0188	
29.1	1	ЗАТРАТЫ ТРУДА РАБОЧИХ-СТРОИТЕЛЕЙ	ЧЕЛ.-Ч	12,53	0,235063
29.2	3	ЗАТРАТЫ ТРУДА МАШИНИСТОВ	ЧЕЛ.-Ч	3,04	0,05703
29.3	660	КОМПРЕССОРЫ ПЕРЕДВИЖНЫЕ С ДВИГАТЕЛЕМ ВНУТРЕННЕГО СТОРАНИЯ ДАВЛЕНИЕМ ДО 686 КПА (7 АТМ) 5 М3/МИН	МАШ.-Ч	3,04	0,05703
29.4	1866	ТРАМБОВКИ ПНЕВМАТИЧЕСКИЕ	МАШ.-Ч	12,18	0,228497

ИТОГО ПО ЛОКАЛЬНОЙ РЕСУРСНОЙ ВЕДОМОСТИ:

СОСТАВИЛ

Д. СУЛАЙМОНОВА

ИСПОЛНИТЕЛЬ

Р. АЙИНОВ





ООО "ART HOUSING"

Рабочий проект

Строительство "Железобетонный выгреб" на территории
Пиллакор к. Бирлашган КФЙ
Мирзаабадского районе Сырдарьинской области.

/Железобетонный выгреб/

Альбом I

АС - Архитектурные-строительные решения

г. Гулистан 2022 г.

Ведомость основных комплектов рабочих чертежей

Обозначение	Наименование	Примечание
АС	Архитектурно - строительные решения.	6 листов

Ведомость рабочих чертежей основного комплекта марки АС

Лист	Наименование	Примечание
1	Общие данные.	
2	Генеральный план.	
3	План выгреб. Сечение 1 - 1.	
4	Армирование выгреб.	
5	Деталь установки фиксатора. Спецификация.	
6	Монолитная плита П-1	

ОБЩАЯ ЧАСТЬ.

Проект разработан для следующих природно-климатических условий:
 Район строительства относится по КМК- 2.01.01 -94к IV - климатическому району.
 Расчетная зимняя температура наружного воздуха согласно КМК- 2.01.01-94, - 19° С
 Вес снегового покрова для I района согласно КМК 2.01.07-96, -50 кг/м².
 Нормативный скоростной напор ветра для I района согласно КМК 2.01.07-96-38 кг/м².
 Тип местности -Б согласно КМК 2.01.07-96.

АРХИТЕКТУРНЫЕ РЕШЕНИЯ.

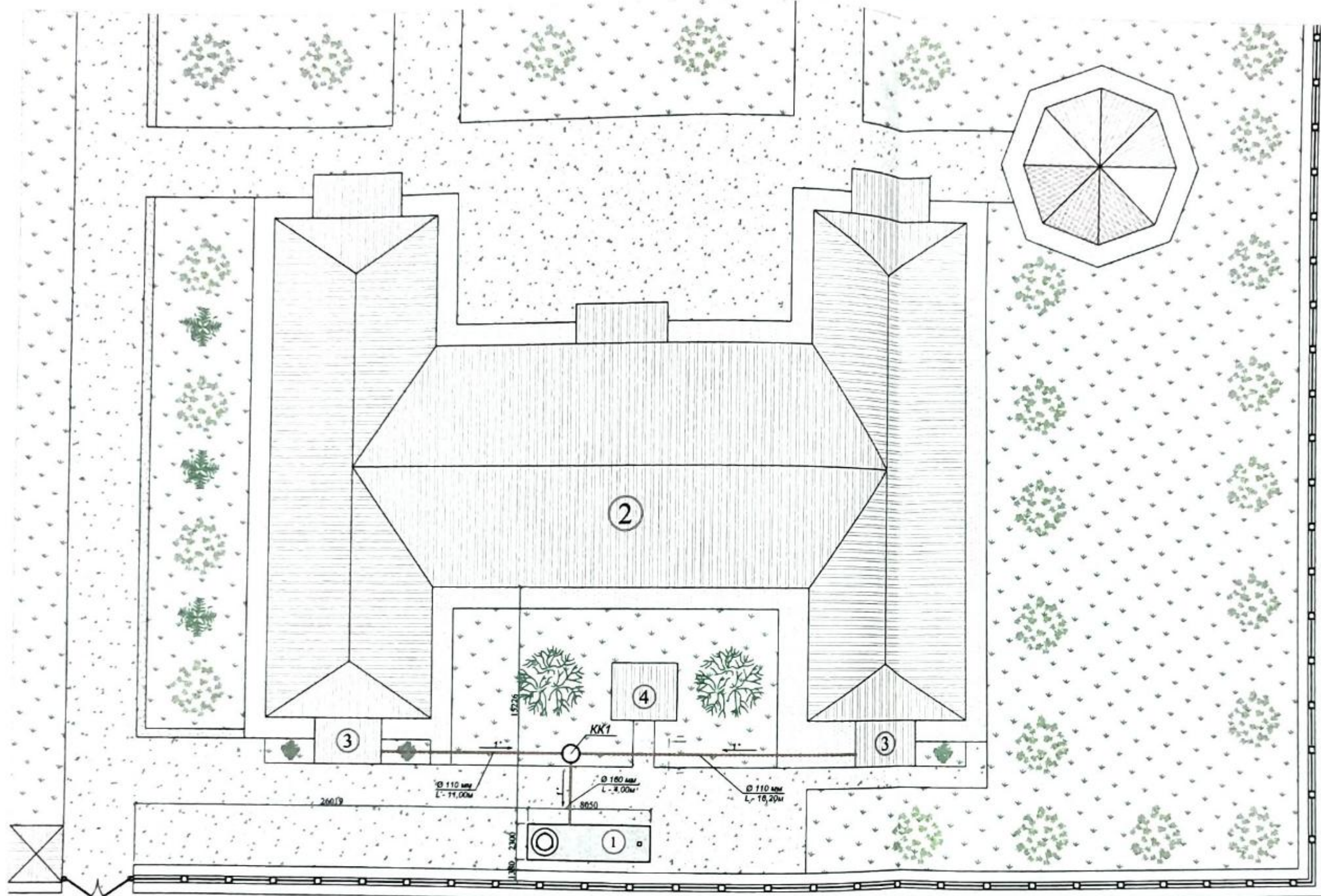
Строительство "Железобетонный выгреб"
 размерами 2.0 x 7.0 м.
 Фундаменты - монолитные ж/б из бетона В 15 и на сульфатостойком п/цементе.
 Под фундаменты - щебёночная подготовка толщ.100 мм
 Боковые поверхности конструкций соприкасающиеся с грунтом обмазать горячим битумом за 2 раза.

Рабочие чертежи основного комплекта марки АС в соответствии с действующими строительными нормами и правилами.
 Пожарная, взрывная, взрывопожарная и экологическая безопасность обеспечивается при соблюдении предусмотренных проектом мероприятий и регламентированных правил безопасной эксплуатации зданий и сооружений.

Г.И.П.: /Халикулов Б.А./

				--	2022	АС				
				Строительство "Железобетонный выгреб" на территории Пиллакор к. Бирлашган КФЙ Мирзаабадского районе Сырдарьинской области.						
Изм.	Кол.уч.	Лист	Ред.	Подпись	Дата	Железобетонный выгреб емкостью 15,84 м ³	Стадия	Лист	Листов	
Директор	Эсанбоев С						РП	1	6	
Г.И.П.	Халикулов Б									
Разработ.	Хайтов Р									
							Общие данные	"ART HOUSING"OOO Guliston 2022 yil		

Генеральный план. (План наружные сети).



"ART HOUSING"
МЧЖ директори
О.А. Эсанбоев.

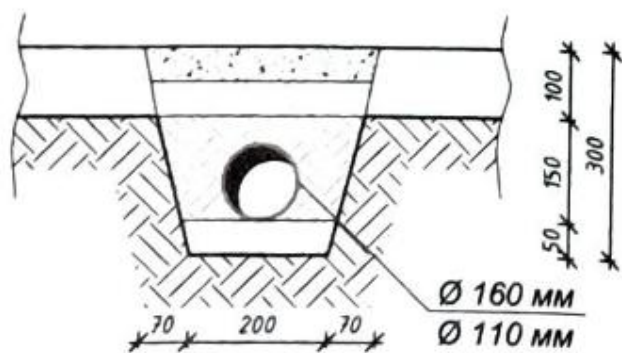
Условные обозначения.

- Бетонная дорожка.
- Бетонная отмоска.
- Бетонная площадка.
- Озеленение.
- Металлический ограждение.
- Ø-50мм - Диаметр труб
- L-15.00м - Длина труб
- Трубы полиэтиленовые канализационные
- КК:1. - Канализационные колодец Ø-1000мм гл.0,6м

СПЕЦИФИКАЦИЯ.

№	Наименование и техническая характеристика	Ед.изм	Кол-во
наружная канализации			
1	Трубы полиэтиленовые канализационные Ø 110 мм	м	27,2
2	Трубы полиэтиленовые канализационные Ø 160 мм	м	4
3	Плиты дниш круглые сборные железобетонные КЖД-10	шт	1
4	Плиты покрытий колодца КЦП-1-10	шт	1
5	Кольца колодца КЦ-10-6	шт	1
6	Люк чугунный легкий ГОСТ 3634-79	шт	1
7	Доработка грунта в ручной работа	м³	3,74
8	Укладка песок	м³	0,39
9	Обратная засыпка грунта в ручной работа	м³	1,876
10	Трамбовка грунта	м³	1,876
11	Разравният лишного грунта	м³	1,47

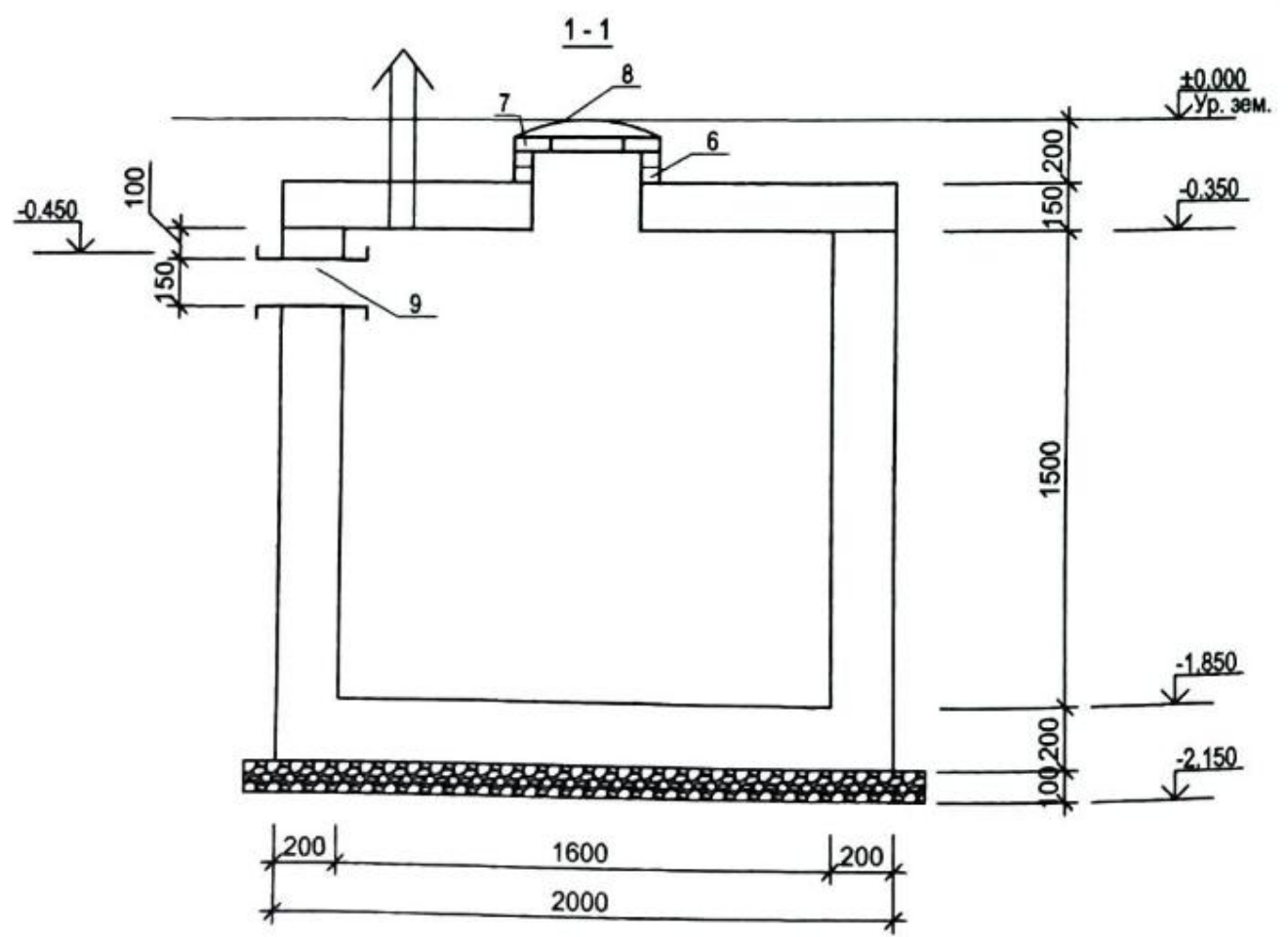
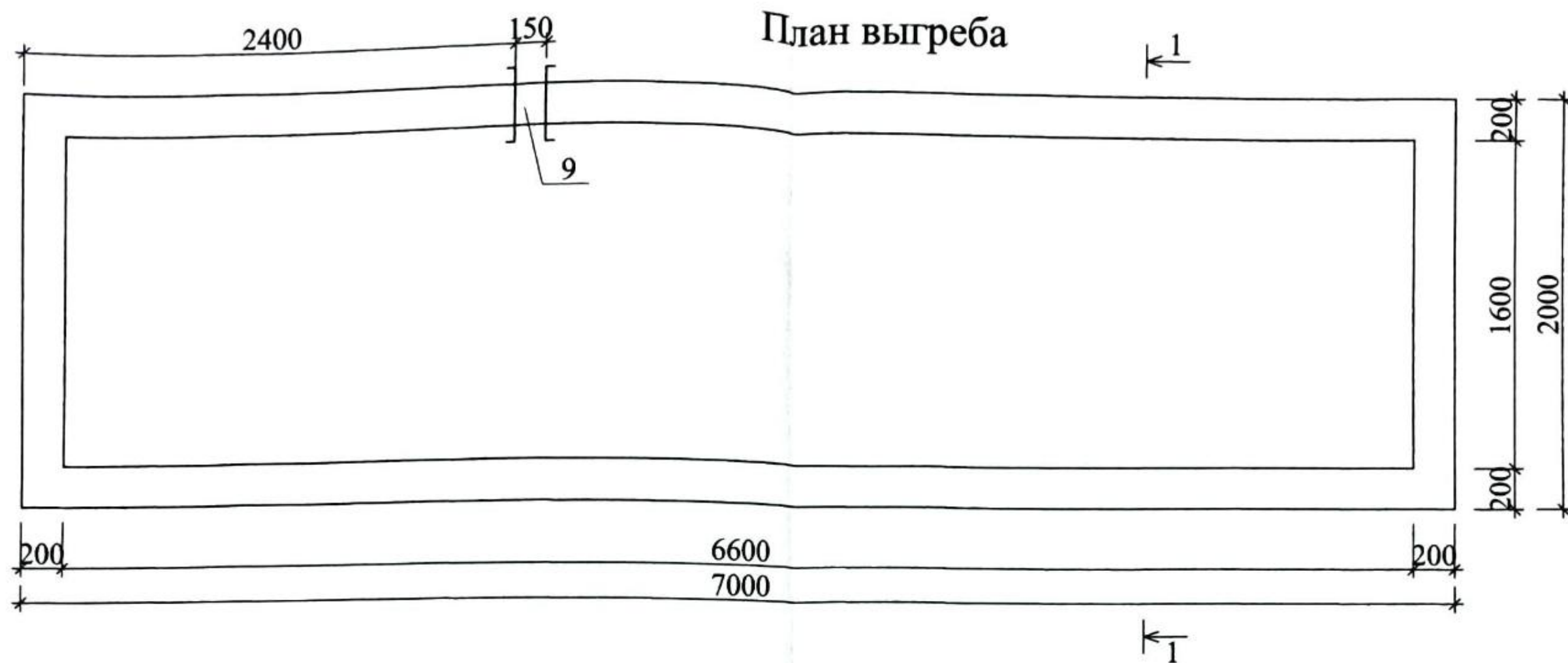
Разрез 1-1.



Экспликация

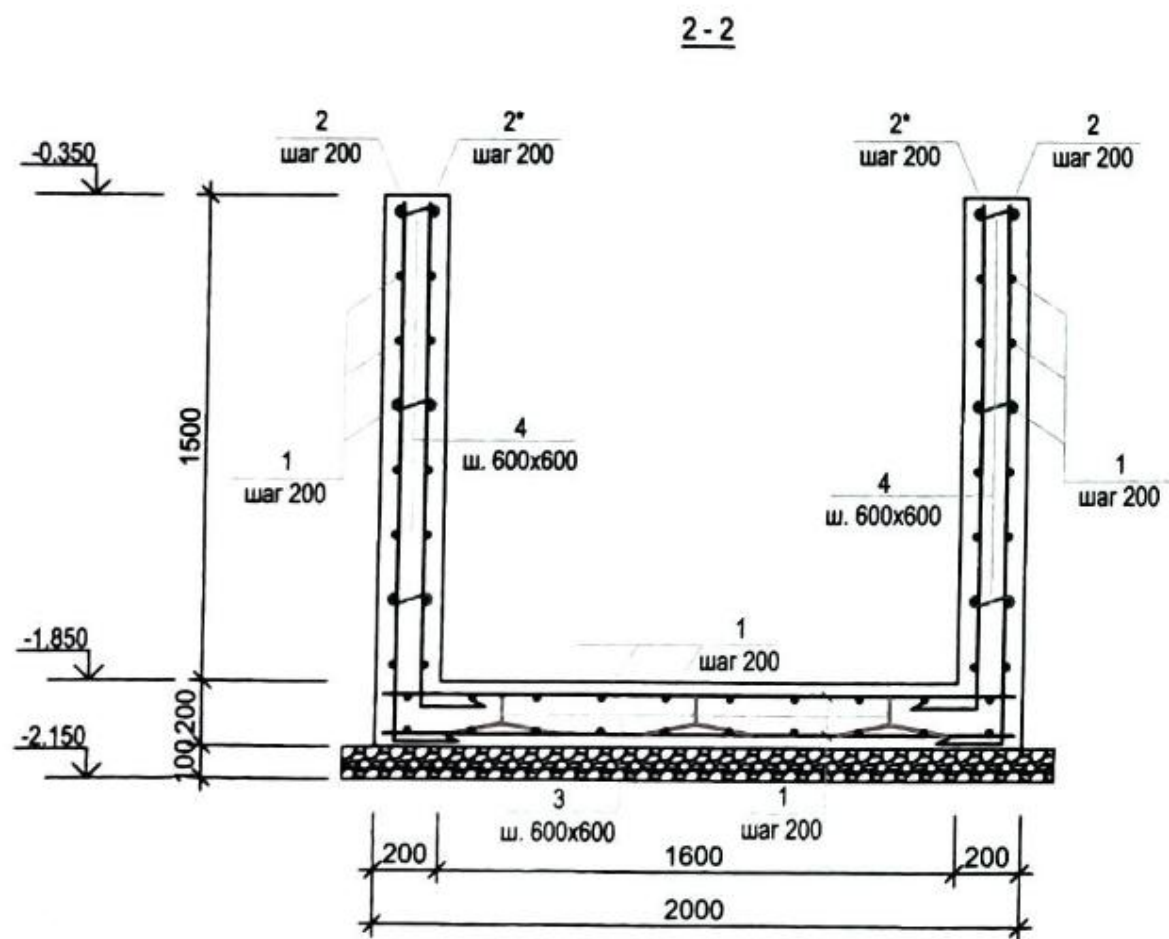
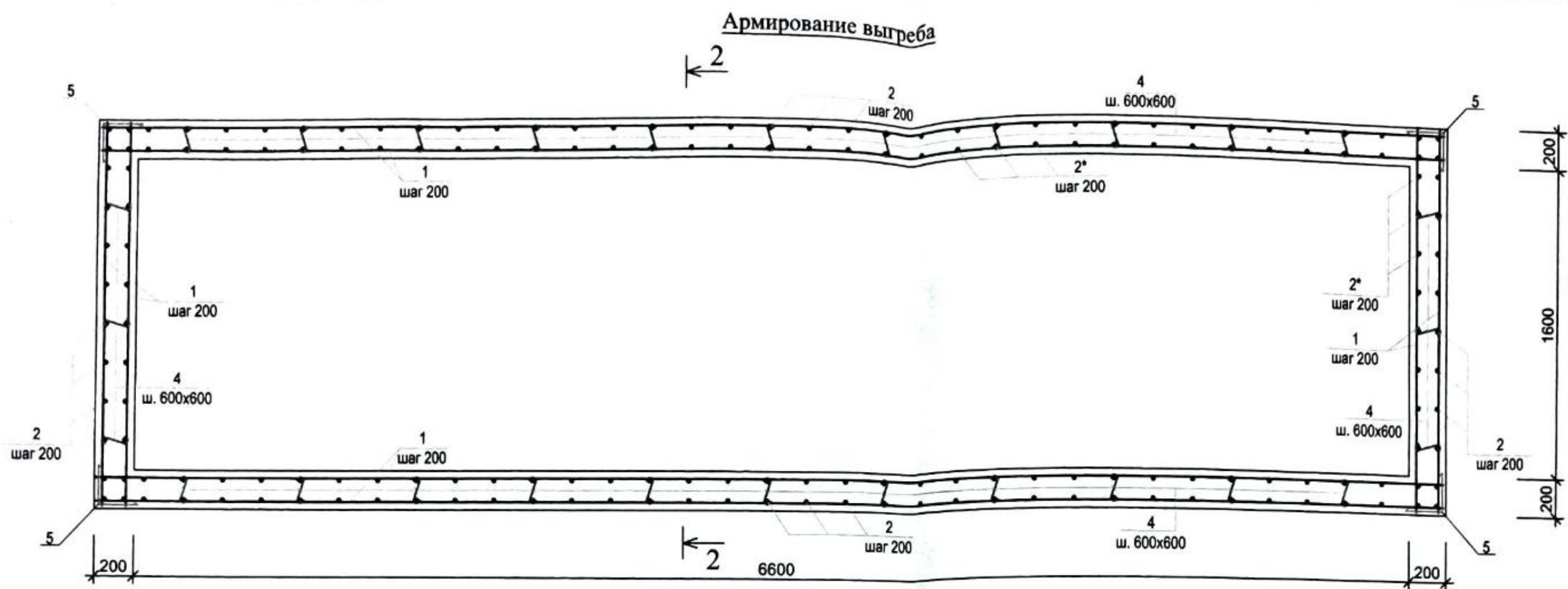
- 1-Выгреба.
- 2-Существующий здания
- 3-Существующий Уборная.
- 4-Существующий Котельная.

		2022	АС
Строительство "Железобетонный выгреб" на территории Пылакор к. Бирлашган КФЙ			
Мираабаского районе Сырдарьинской области.			
Изм. Кол.уч.	Лист.Челот.	Подпись	Дата
Директор	Эсанбоев О.А.		2022
Г.И.П.	Назаров И.М.		
Разработ.	Хайтаев Р.		
Железобетонный выгреб емкостью 15,84 м³			Стадия Лист Листов
Генеральный план.			"ART HOUSING"ООО Guliston 2022 yil

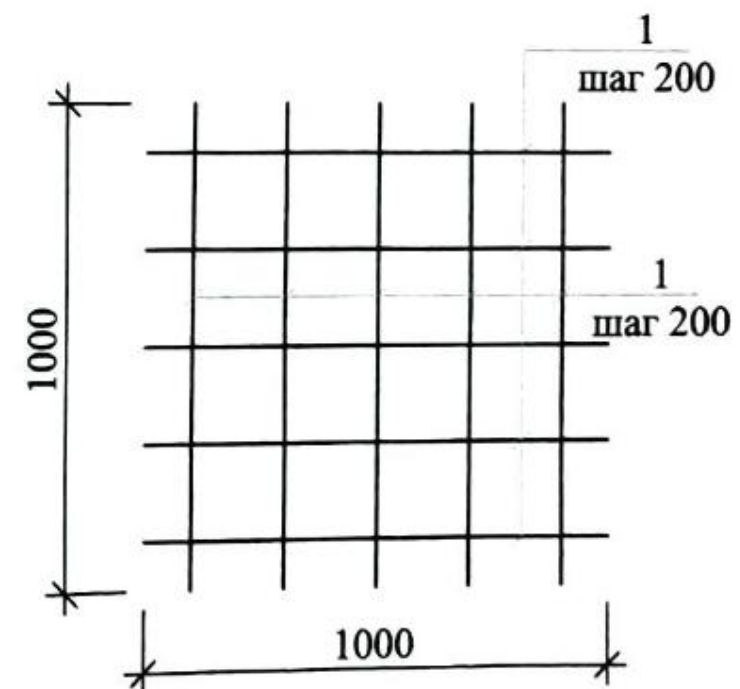


1. Данный лист см.совместно с л. АС- и с листами ВК
2. Железобетонные конструкции выгребов выполнять из бетона на сульфатостойком цементе класса В20 по прочности на сжатие и W6 (в/ц < 0.55)- по водонепроницаемости
3. Внутренние поверхности выгребов оштукатурить цементным раствором М150 на цементе толщиной 20мм с гидрофобной добавкой
4. Наружные поверхности выгребов соприкасающиеся с грунтом покрыть битумом за 2 раза
5. До обратной засыпки выгреб испытать согласно КМК 3.05.04-98
6. Обратную засыпку пазух выполнять качественным грунтом послойно с уплотнением при оптимальной влажности до плотности грунта в сухом состоянии $\rho_d \geq 1.60 \text{ т/м}^3$
8. После выполнения земляных работ принять основание с участием инженера-геолога, с составлением исполнительной схемы и акта приемки
9. Производство и приемку работ вести согласно требований КМК 3.03.01-98 и проекта производства работ (ППР) согласно ШНК 3.01.01-03

				-- 2022		АС					
				Строительство "Железобетонный выгреб" на территории Пиллакор к. Бирлашган КФЙ Мирзабадского районе Сырдарьинской области.							
Изм.	Кол.ч.	Лист	№ док.	Подпись	Дата	Железобетонный выгреб емкостью 15,84 м³			Стадия	Лист	Листов
Директор				Эсанбоев, О.					РП	3	6
Г.И.П.				Халикулов, Б.							
Разработ.				Хайтов, Р.							
						План выгребов. Сечение 1 - 1.			"ART HOUSING" OOO Guliston 2022 yil		



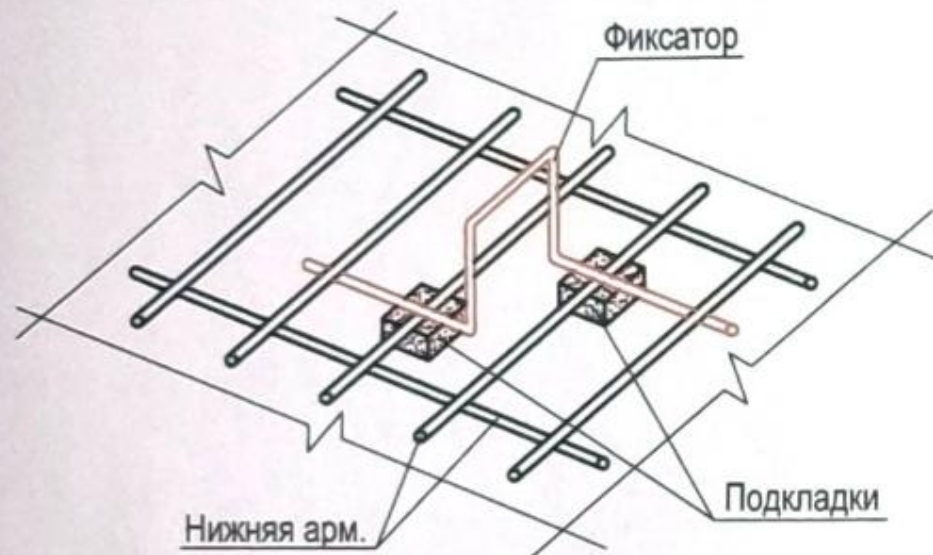
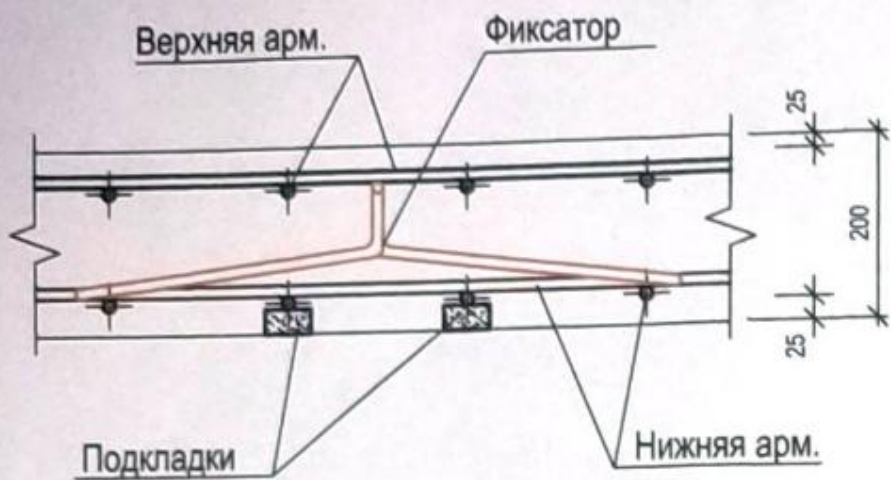
Армирование днища



1. Данный лист см.совместно с л.АС-
2. Стыкование арматуры выполнять внахлестку, без сварки ($L=50d$). Ванная сварка рабочей арматуры выполняется дипломированным сварщиком с контролем качества их выполнения разрушающими методами
3. Запрещается ручная дуговая прихватка хомутов к рабочим стержням
4. Загиб стержней производить в холодном состоянии на станках. Запрещается загиб стержней с подогревом в посторечных условиях
5. Защитные слои арматуры обеспечить инвентарными фиксаторами или кубиками из раствора М100

		--2022		АС	
		Строительство "Железобетонный выгреб" на территории Пиллакор к. Бирлашган КФЙ Мирзабадского районе Сырдарьинской области.			
Изм.	Кол.уч.	Лист	Масштаб	Дата	
Директор	Эсанбоев О				
Г.И.П.	Халипулов Б				
Разработ.	Хайтов Р				
		Железобетонный выгреб емкостью 15,84 м ³		Стадия	Лист
		Армирование выгреб.		РП	4
				Листов	6
				"ART HOUSING"ООО Guliston 2022 yil	

Деталь установки фиксатора (поз.7)
для обеспечения проектного положения
верхней арматуры днища



Ведомость деталей

Поз.	Эскиз
2	
2*	
3	
4	
5	

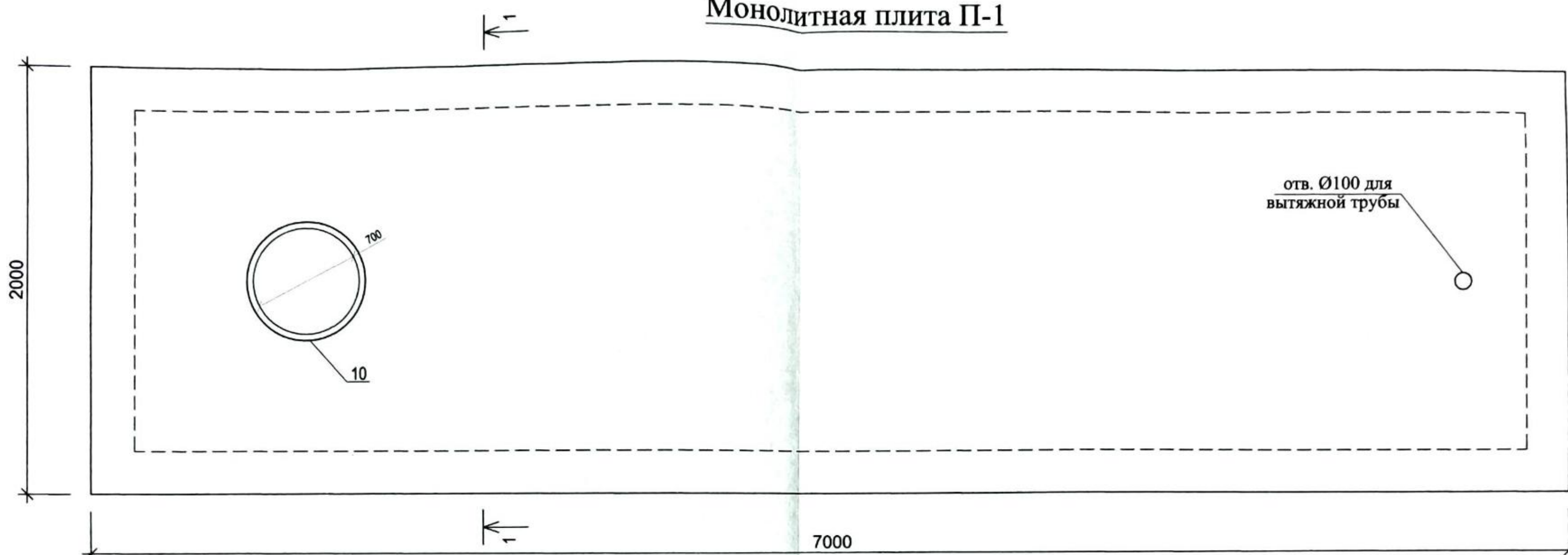
Спецификация элементов монолитной железобетонной конструкции

Поз.	Обозначение	Наименование	Кол.	Масса ед. кг	Приме- чание
Выгреб монолитный					
1	ГОСТ 5781-82*	Ø10 AIII L _{расч} =568.6 п.м.	—	0,617 кг/п.м.	350,83
2	см. ведомость деталей	Ø10 AIII L=2000	92	1,234	113,528
2*	см. ведомость деталей	Ø10 AIII L=1900	92	1,173	107,916
3	то же	Ø6 AI L=1000	45	0,222	10,0
4	--/--	Ø6 AI L=330	84	0,07	5,88
5	--/--	Ø10 AIII L=1000	36	0,617	22,21
6	Серия 3.900.1-14, вып.1	Кольцо стеновое КС 7.3	2	130	
7	то же	Кольцо опорное КО 6	1	50	
8	ГОСТ 3634-89*	Люк чугунный Л-1	1	65	
9	Серия 5.900-3, вып.3	Сальник Ду 150, L=250	1	19,5	
		Материалы			7,96 м ³

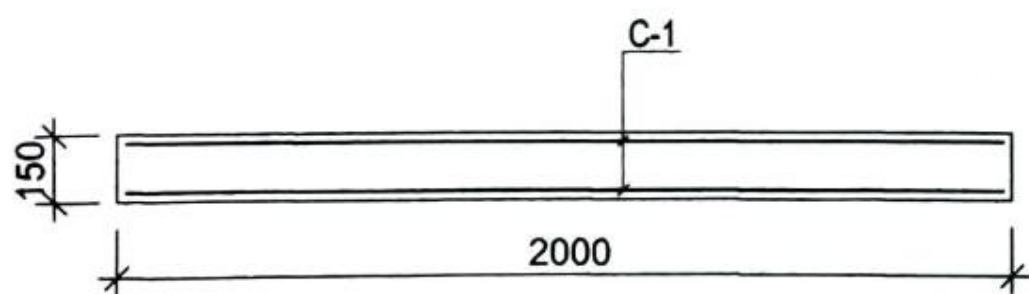
1. Данный лист см.совместно с л.АС-3
2. Общие указания см. л. АС-1

		-- -2022		АС	
Строительство "Железобетонный выгреб" на территории Пиллакор к. Бирлашган КФЙ Мирзаабадского районе Сырдарьинской области.					
Изм. Кол.уч.	Лист	Челок	Пол.лист	Дата	
Директор	Эсанбаев, О.				
Г.И.П.	Халикулов, Б.				
Разработ.	Хайтов, Р.				
				Железобетонный выгреб емкостью 15,84 м ³	Стадия Лист Листов РП 5 6
				Деталь установки фиксатора. Спецификация.	"ART HOUSING"ООО Guliston 2022 yil

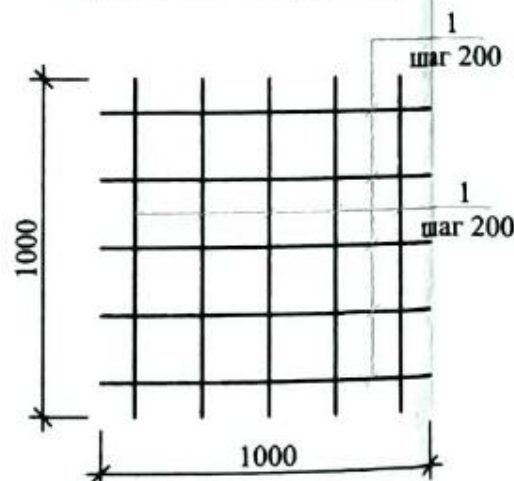
Монолитная плита П-1



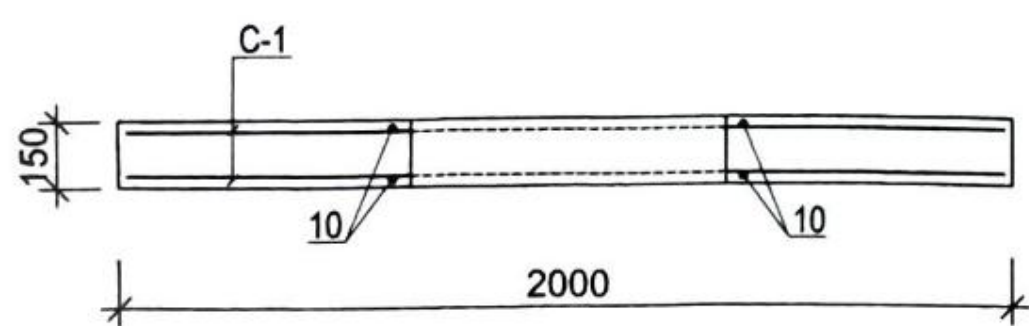
1 - 1



Армирование дна



2 - 2



Ведомость деталей

Поз.	Эскиз
10	

Спецификация элементов монолитной железобетонной конструкции

Поз.	Обозначение	Наименование	Кол.	Масса ед.кг.	Приме- чание
Монолитная плита П-1					
C-1	РСТУз 866-98	Сетка 4С Ø12АIII-200 Ø10АIII-200 100x100 обш=м ²	28	6,17	172,76
10	см. ведомость деталей	Ø12 АIII L=3500	4	3,11	12,44
Материалы					2,1 м ³

		--2022		АС	
Строительство "Железобетонный выгреб" на территории Пиллакор к. Бирлашган КФЙ Мирзабадского районе Сырдарьинской области.					
Изм.	Кол.уч.	Лист	Ведом.	Подпись	Дата
Директор	Эсанбоев.О				
Г.И.П.	Халикулов.Б				
Разработ.	Хангтов.Р				
Железобетонный выгреб емкостью 15,84 м ³				Стадия	Лист
Монолитная плита				РП	6
				Листов	6
				ART HOUSING '000 Guliston 2022 yil	

Инв. № подл. Подл. дата В. зам. инв. №