

«TASDIQLAYMAN»

Kitob tuman xokimligi
Obodonlashtirish boshqarmasi
boshlig'i

А.Хамидов



Kitob tuman hokimligi Obodonlashtirish boshqarmasi

Kitob tumani Obikanda MFY Obikanda qishloq aholisini toza ichimlik suvi bilan ta'minlash ishlari

TANLASH HUJJATLARI

Eng yaxshi takliflarni tanlash - 2021 yil 22 apreldagi №684-sonli O'zbekiston Respublikasi "Davlat xaridlari to'g'risida"gi Qonunga asosan hamda O'zbekiston Respublikasi Adliya vazirligida 2018 yil 26 mayda №3016-son bilan ro'yxatdan o'tkazilgan O'zbekiston Respublikasi Prezidenti huzuridagi Loyixa Boshqaruv Milliy Agentligining "Xarid qilish tartib-taomillarini tashkil etish va o'tkazish tartibi to'g'risida"gi nizomga asosan o'tkaziladi.

Kitob tuman - 2022 yil

ENG YAXSHI TAKLIFLARNI TANLASHDA ISHTIROK ETISH UCHUN

“Korxon nomi” nomidan eng yaxshi takliflarni tanlashda ishtirok etishga ishtirokchilarini taklif etamiz va quyidagi ob'ekt bo'yicha tanlash taklifini taqdim etilishini so'raymiz.

Ob'ekt nomi: Kitob tumani Obikanda MFY Obikanda qishloq aholisini toza ichimlik suvi bilan ta'minlash ishlari
Ob'ektning boshlang'ich narxi (QQS bilan) – 727 500 000 so'm
Ishlarni tugallash muddati - 75 kun.

◆ Buyurtmachi: Kitob tuman hokimligi Obodonlashtirish boshqarmasi

Tel: 75-54-26-548

Loyihani moliyalashtirish manbasi: Byudjet mablag'lari xisobidan.

Taklif etilgan shartlar bo'yicha tanlashda murojaat bilan mahalliy tashkilotlari ishtirok etishlari mumkin.

Tanlashda ishtirok etishi uchun ishtirokchilarga quyidagi talablar qo'yiladi:

fuqarolik-muomala layoqati va shartnoma tuzish vakolati;

doimiy xodimlari, jumiadan muhandis-texnik xodimlariga ega bo'iishi;

ishlab turgan asosiy vositalari, shu jumiadan, ofis texnikalariga ega bo'lishi;

tanlashda ob'ektiga o'xshash ob'ektlarda ishlaganlik tajribasi mavjudligi;

bajarilgan ishlar, shu jumladan o'z kuchi bilan oldin bajarilgan ishlar hajmi » haqidagi malumotlarni taqdim etish;

ustav fondi miqdori to'g'risidagi malumotlar.

Agar tanlash predmeti bo'lgan ish (xizmat) larni bajarish bilan bogliq faoliyat qonun hujjatlariga muvofiq litsenziyalanishi zarur bo'lsa, tanlashda ishtirok etish uchun belgilangan tartibga asosan tegishli litsenziyaga ega bo'lgan tanlash ishtirokchilarga ruxsat etiladi.

Quyidagi xollarda ishtirokchilariga tanlash jarayonlarida ishtirok etishga ruxsat berilmaydi:
qayta tashkil etilish (bo'linish, qo'shilish), tugatish yoki bankrotlik arafasida turganlar;
mol-mulki musodaraga olinganlar hamda muassislik kelishuv, moliyaviy ishtirok, xolding, konsorsium va boshqa shaklda ifodalangan bevosita tashkiliy-huquqiy yoki bir- biriga moliyaviy qaramligi mavjud tashkilotlar.

Buyurtmachi tashkilot

raxbari:



A.Xamidov

ISHTIROKCHILAR UCHUN YO'RIQNOMA

ENG YAXSHI TAKLIFLARNI TANLASHDA HUJJATLARINING MUNDARIJASI

Texnikqism:

- 1 - **shakl.** Tanlash ishtirokchisi haqida umumiy ma'lumotlar.
- 2 - **shakl.** Tanlash ishtirokchisining moliyaviy ko'rsatkichlari (ilovalari bilan). Oxirgi 3 yillik.
- 3 - **shakl.** Tanlashdagi obyektga o'xshash obyektlarda oxirgi uch yillik ish tajribasi.
- 4 - **shakl.** Tanlash ishtirokchisining ish haqi jamg'armasi va hodimlar o'rtacha soni bo'yicha ko'rsatkichlari.
- 5 - **shakl.** Tanlash ishtirokchisining ishlarni bajarishda ofis texnikasining ro'yxati.
- 6 - **shakl.** Qurilish maydonchasini ko'zdan kechirganligi to'g'risida ma'lumotnoma.
- 7 - **shakl.** ishlarini bajarish grafigi.

Tijorat qismi:

Loyiha smeta xujjatlarini ishlab chiqishning boshlang'ich narxi (elektron tizim orqali);
Loyiha smeta xujjatlarini ishlab chiqishning muddati (elektron tizim orqali); moliyalashtirish manbasi, shartlari hamda shartnoma loyihasidan iborat.

ISH TIROKCHILARNING TANLASHDA ISHTIROK ETISH SHARTLARI

1. Tanlashda mulkchilik shaklidan qat'iy nazar shu mazmunda ish va xizmatlar ko'rsatishga ixtisoslashgan, kamida 5 yil tajribaga ega bo'lgan barcha yuridik maqomga ega bo'lgan tashkilotlar ishtirok etishi mumkin.

Xarid qilish tartib-taomillari ishtirokchisi (bundan buyon matnda ishtirokchi deb yuritiladi) xarid qilish tartib-taomilida davlat xaridlarini bajarish uchun talabgor sifatida ishtirok etayotgan, O'zbekiston Respublikasining rezidenti yoki norezidenti bo'lgan yuridik shaxsdir.

Ishtirokchi:

davlat xaridlari to'g'risidagi axborotdan qonunchilikda nazarda tutilgan hajmda foydalanish;
xarid komissiyasi tomonidan takliflar ochilayotganda belgilangan tartibda ishtirok etish;
Davlat xaridlari sohasidagi shikoyatlarni ko'rib chiqish bo'yicha komissiyaga xarid qilish tartib-taomillari natijalari yuzasidan shikoyat qilish;
qonunchilikka muvofiq takliflarga o'zgartirishlar kiritish yoki ulami qaytarib olish huquqiga ega.

Ishtirokchi:

davlat xaridlari to'g'risidagi qonunchilik talablariga rioya etishi;
xarid qilish hujjatlari talablariga muvofiq bo'lgan takliflar va hujjatlarni taqdim etishi hamda taqdim etilgan axborotning ishonchliligi uchun javobgar bo'lishi;
asosiy benefitsiar mulkdor to'g'risidagi ma'lumotlarni oshkor etishi;
g'olib deb topilgan taqdirda, davlat buyurtmachisi bilan qonunchilikda nazarda tutilgan tartibda va muddatlarda shartnoma tuzishi shart. - ;

Ishtirokchi va uning affillangan shaxsi eng yaxshi takliflarni tanlash bo'yicha, ayni bitta lotda ishtirok etish huquqiga ega emas.

Elektron tanlashda quyidagi mezonlarga muvofiq bo'lgan ishtirokchilar, qatnasha oladi: shartnomani bajarish uchun zarur texnikaviy, moliyaviy, moddiy, kadrlar resurslarining hamda boshqa resurslarning mavjudligi; shartnoma tuzish uchun qonuniy huquqqa egalik; soliqlar va yig'imlar bo'yicha qarzdorlikning mavjud emasligi; o'ziga nisbatan joriy etilgan bankrotlik tartib-taomiharning mavjud emasligi; insofsiz ijrochilarning yagona reestrda qayd etilmaganligi.

2. Tanlashda ishtirok etishi uchun talabgorlarga quyidagi malakaviy talablar talab etiladi: ishlar (xizmatlar)ni bajarish uchun zarur bo'lgan mehnat resurslari va mutaxassislarining mavjudligi hamda moddiy texnik bazaga ega bo'lishi; shartnomalar tuzish yuzasidan fuqarolik, xuquqiy layohat va vakolatlar; tanlash obektiga o'xshash ob'ektlarda ishlash tajribasining mavjudligi;

- o'z kuchlari bilan ilgari bajarilgan ish xajmlari to'g'risidagi ma'lumotlar; loyihalashtiriladigan ob'ektning murakkablik toifasiga ko'ra belgilangan tartibga muvofiq tegishli toifali, litsenziyasi bo'lishi, shunga o'xshash ob'ektlarda ishlash bo'lishi lozim.

3. Quyidagi talabgorlarga tanlash jarayonlarida ishtirok etishga ruxsat etilmaydi: qayta tashkil etilish (ajratilish, qo'shilish), tugatish yoki bankrotlik arafasida turganlar; mol mulki musodara qilinganlar hamda moliyaviy ishtirok, xolding va boshqa shaklda ifodalangan bevosita tashkiliy-xuquqiy yoki bir biriga moliyaviy qaramliligi mavjudlar.

4. Tanlash ishtirokchifari tanlash predmetining loyixa xujjatlari, xususan, loyixani grafik qismi (chizmalari) bilan tanishib chiqish va tanlash taklifini tuzish uchun buyurtmachiga (tanlash tashkilotchisiga) taqdim etilishi xaqida murojat qilishga xaqlidir.

5. Elektron tanlashda quyidagi mezonlarga muvofiq bo'lgan ishtirokchilar qatnasha oladi: shartnomani bajarish uchun zarur texnikaviy, moliyaviy, moddiy, kadrlar resurslarining hamda boshqa resurslarning mavjudligi; shartnoma tuzish uchun qonuniy huquqqa egalik; soliqlar va yig'imlar bo'yicha qarzdorlikning mavjud emasligi; o'ziga nisbatan joriy etilgan bankrotlik tartib-taomillarning mavjud emasligi; insofsiz ijrochilarning yagona reestrda qayd etilmaganligi.

1- SHAKL

1. Tanlash ishtirokchisining nomi _____
2. Tanlash ishtirokchisining nomi _____
3. Manzili va telefon (faks) raqam _____
4. Yuridik maqomi _____
5. Tuzilgan sanasi (kim tomonidan, berilgan order yoki buyruq raqami) _____
6. Asosiy faoliyat turi (statistika idora odi bo'yicha) _____

Rahbar va uning o'rinbosarlari:

T/r	F.I.O	Ma'lumoti (ta'lim muassasasi, mutaxassisligi, diplom raqami va berilgan sanasi)	ish tajribasi (yil)	Egailagan lavozimi	Egailagan lavozimida ish-tajribasi (yil)
1	2	3	4	5	6

Asosiy xodimlar (uchastka, bo'lim boshliqlari, ish yurituvchi, usta, ishlab chiqarish bo'limi muhandislari va boshqalar)

T/r	F.I.O.	Ma'lumoti (ta'lim muassasasi, mutaxassisligi, diplom raqami va berilgan sanasi)	ish tajribasi (yil)	Egailagan lavozimida ish tajribasi (yil)
1	2	3	4	5

Doimiy ishchi xodimlar (ishchilar)

T/r	Mutaxassislarning nomi	Jami soni, shu jumladan mutaxassisliklar va razryadlar bo'yicha	Ulardan (3-ustundan) malakasini tasdiqlovchi hujjati borlar	Ulardan (4-ustundan) Loyihalashtirilish da 10 yildan kam bo'lmagan ish tajribasi borlar
1	2	3	4	5
Jami				
SHu jumladan:				

Kadrlar bo'limi boshlig'i:

Tanlash ishtirokchisi rahbarining

Tuzilgan sana: "____" _____ 20__ y.

/imzo va muhr/

imzosi:

Izoh: Tanlash ishtirokchisi korxonaga guvohnomasi nusxasini, litsenziya nusxasini shuningdek ko'rsatilgan xodimlarning haqiqilda mavjudligi to'g'risida ularni ish staji va malakasini tasdiqlovchi YAagona milliy mehnat tizimi my.mehnat.uz dan yuklangan QR-kodli mehnat daftarchasidan ko'chirmani hamda diplomlarni dasturga yuklashi shart.

TANLASH ISHTIROKCHISINING MOLIYAVIY KO'RSATKICHLARI

(tan lash ishtirokchisining nomi)

AKTIVLAR	20__ y	20__ 'y	20__ y	PASSIVLAR	20__ y	20__ y	20__ y
Uzok muddatli aktivlar				0'z mablag'lari manbai			
Asosiy vositalar				Ustav fondi			
SHundan Ishlab chiqarish fondlari				Taqsimlanmagan foyda			
Qoldiq qiymat				Majburiyatlar			
Kapital quyilmalar				Zaymlar			
Tugallanmagan ishlab obyektlari				Kreditor qarzdorlik			
Joriy aktivlar				Shundan muddati o'tgan qarzdorlik			
Aylanma mablag'lar				Shundan byudjetdan qarzdorlik			
Ulardan ishlab chiqarish zaxiralari				SHundan ish haqidan qarzdorlik			
Debitor qarzdorlik							
Shundan muddati o'tgan qarzdorlik							
Jami balans aktivi bo'yicha				Jami balans passivi bo'yicha			

MOLIYAVIY NATIJA

Nomi	20__ y	20__ y	20__ y	Nomi	20__ y	20__ y	20__ y
1. Realizatsiyadan olingan tushum				8. Sof foyda			
2. Realizatsiyadan olingan sof tushum				SHundan asosiy faoliyat bo'yicha			
3. Realizatsiya kilingan mahsulotning ishlab chiqarish tannarxi							
Umumxo'jalik faoliyat bo'yicha							
4. Ma'muriy xarajatlar				9. Asosiy faoliyatdan olingan foyda			
5. Boshqa xarajatlar				10. Umumxo'jalik faoliyatdan olingan foyda			
6. Daromad solig'da to'lovigacha foyda				11. Zarar			
shundan asosiy faoliyatdan							
7. Daromad solig'i							

umumxo'jalik faoliyatdan							
-----------------------------	--	--	--	--	--	--	--

Balans foydasi _____
Oxirgi 3 yilda bankrotlik yoki to'lov qobiliyatsizligi yuzasidan sud ishi olib borilganmi?

Rahbar _____

muhr

Sana: « _____ » _____ 20__ y.

Bosh hisobchi _____

Izoh: Tanlash ishtirokchisining keyingi 3 yildagi moliyaviy ahvoli haqidagi hujjatlari tarkibida auditor kompaniyasining ijobiy xulosasini laqdim etishi mumkin. Balans va moliyaviy natijalar to'g'risidagi xisobollar (3 yillik) hamda lalabgor lashkilolga xizmat ko'rsatuvchi bank tomonidan kartoteka K-2 da qarzdorligi mavjud emasligi hamda soliq to'lovchining my.soliq.uz portalidan soliq qarzi mavjud emasligi to'g'risida QR-kodli ma'lumotnomalar dasturgayuklashi shart.

TANLASHDAGI OB'KTGA O'XSHASH OB'EKTLARDA OXIRGI UCH YILLIK ISH TAJRIBASI

(tan lash ishtirokchisining nomi)

T/r	Ob'ekt nomi, shartnoma summasi, ishlarning boshlanish va yakunlanish sanasi	Buyurtmachi nomi	Bajarilgan ishlar summasi	SHundan yillar bo'yicha		
				20__y.	20__y.	20__y.

Tashkilot rahbarining imzosi: _____

Sana: «__» _____ 20__y.

Tasdiqlangan: _____
(bosh hisobchi imzosi)

Izoh: Ma'lumotnoma tanlov ishtirokchisi tomonidan har bir obyekt bo'yicha ishlar turi bo'yicha mustaqil to'ldiriladi va bajarilgan ishlar hisob-fakturalari (F-3) nusxalari yoki pudrat shartnomalari nusxalari bilan birga yakunlanadi

Tanlash ishtirokchisining nomi _____

Raxbar (F.I.SH): _____

Manzil va telefon raqami: _____

Yuridik maqomi: _____

Tashkil etilgan sana: _____

Faoliyat turi: _____

T/R	F.I.SH	Ma'lumoti (ta;lim muassasi nomi va mutaxassisligi)	Ish tajribasi (yili)	Egallab turgan lavozimi	Umumiy ish tajribasi
Rahbar va o'rinbosarlari :					
Mutaxassislar va asosiy xodimlar:					

Bu yerdagi ma'lumotlar asli va to'g'ri bo'lib, bu yerdagi har qanday noto'g'rilik yoki yolg'on ma'lumotlar uchun fuqarolik va jinoiy nuqtai nazardan javobgarmiz.

Tashkilot rahbarining imzosi: _____

Sana: « ____ » _____ 20__ y.

QURILISH MAYDONCHASINI KO'ZDAN KECHIRGANLIGI TO'G'RSIDA MA'LUMOTNOMA

Ushbu bilan tasdiqlanadiki, men _____,
 (F.I.O lavozimi) _____ tomonidan 20__ yil

_____ da berilgan ishomchnomaga asosan quyidagilarni batafsil o'rgandim:

- a) tanlash hujjatlarini;
- b) loyiha hujjatlarini.

Mazkur shartnomani sifatli, to'la va o'z vaqtida bajarilishiga, kelgusidagi ishlarning qiymatiga, hajmlariga ta'sir ko'rsatishi mumkin bo'lgan turli sharoitlar va boshqa holatlar hamda qurilish maydoni bilan tanishdim. Ushbu holatlarning barchasi o'z taklifimizda hisobga olingan.

Izoh: Ushbu shaklda obyektning o'rganib chiqilganligi to'g'risidagi ma'lumotlar. shu jumladan. kirish yo'llari. muhandislik tarmoqlarining mavjudligi, mavjud bino va inshootlar va ishlab chiqarish bilan bog'liq boshqa masalalar qurilish bosh rejasi ko'rinishida taqdim etiladi.

Qatnashchining vakolatli vakili: _____
 (F.I.O) imzo _____

Buyurtmachining vakolatli vakili: _____
 (F.I.O) imzo _____

Tashkilot rahbarining imzosi: _____

Tuzilgan sanasi: "_____" _____ 20__ y.

**ISHLARNI BAJARISHDA FOYDALANADIGAN TANLASH ISHTIROKCHISINING MASHINA VA
MEXANIZMLARI RO'YXATI**

T/r	Nomi	Markasi	Soni	Ishlab chiqarilgan yili	Quvvati	Texnik holati	Balansida yoki ijarada
1	2	3	4	5	6	7	8
Qurilish texnikalari							
1							
2							
3							
4							
5							
6							
Hammasi							
Kichik mexanizmlar							
1							
2							
3							
4							
5							
6							
Hammasi							

Tashkilot rahbarining imzosi: _____

Sana: « _____ » _____ 20__ y.

Izohlar:

1. texnika va mexanizmlarning tanlash ishtirokchisi balansida ekanligi yoki ijaraga olinganligi to'g'risidagi ma'lumot kiritiladi.
2. Ijaraga texnika olinganda ijara sharnomaning nusxasi laqdim etiladi (shartnoma loyihani bajarish davri mobaynida haqiqiy bo'lishi kerak).

СВОДНАЯ СМЕТА

НАИМЕНОВАНИЕ ОБЪЕКТА: СТРОИТЕЛЬСТВО ВОДОПРОВОДНЫХ СЕТЕЙ ОБИКАНДА МФЙ КИТАБСКОГО РАЙОНА

№	Наименование	Основная заработная плата рабочих-строителей с социальное страхованием	Эксплуатация машин и механизмов	Строительные материалы, изделия и конструкции	Перевозка грузов	Транспортные услуги 5%	Итого прямые затраты (СМР)	Прочие затраты и расходы подрядчика 22,16%	Итого прочих затрат	Строительные страхования объекта 0,32 %	Оборудования и мебели	Транспортные услуги на оборудование 2%	Всего стоимость по объекту в текущих ценах без НДС	Всего стоимость по объекту в текущих ценах с НДС 15%
1	НАРУЖНЫЕ СЕТИ ВОДОПРОВОДА (1600 М)	71 276,404	1 633,238	60 186,992	0,00	3 009,350	136 105,984	30 161,086	166 267,070	0,00	0,00	0,00	166 267,070	191 207,130
2	НАРУЖНЫЕ СЕТИ ВОДОПРОВОДА (986 М)	8 843,993	7 382,726	91 646,852	0,00	4 582,343	112 455,914	24 920,230	137 376,144	0,00	0,00	0,00	137 376,144	157 982,566
3	РЕЗЕРВУАР ДЛЯ ЧИСТЫЙ ВОДЫ 100 М3 (3 ШТ)	39 682,665	51 374,094	147 274,704	0,00	7 363,735	245 695,198	54 446,056	300 141,254	0,00	0,00	0,00	300 141,254	345 162,442
4	РЕМОНТ РЕЗЕРВУАР ДЛЯ ЧИСТЫЙ ВОДЫ	7 620,079	556,241	14 684,906	0,00	734,245	23 595,471	5 228,756	28 824,228	0,00	0,00	0,00	28 824,228	33 147,862
	ИТОГО	127 423,141	60 946,299	313 793,454	0,00	15 689,673	517 852,567	114 756,129	632 608,695	0,00	0,00	0,00	632 608,695	727 500,000
	ПРОЧИЕ РАСХОДЫ ЗАКАЗЧИКА													22 500,000
	ВСЕГО С ПРОЧИЕ ЗАТРАТЫ И РАСХОДЫ ЗАКАЗЧИКА													750 000,000

Всего стоимость по объекту в договорных текущих ценах без НДС = 632 608,695 тыс.сум

Всего стоимость по объекту в договорных текущих ценах с НДС = 727 500,000 тыс.сум

Главный инженер проекта



И. ШУКУРОВ

СТРОИТЕЛЬСТВО ВОДОПРОВОДНЫХ СЕТЕЙ ОБИКАНДА МФЙ КИТАБСКОГО РАЙОНА

наименование (объекта) стройки (предприятия, здания, сооружения)

ЛОКАЛЬНО-РЕСУРСНАЯ ВЕДОМОСТЬ № 1

на НАРУЖНЫЕ СЕТИ ВОДОПРОВОДА 1600 М

(наименование работ)

№ п/п	Шифр нормативов и коды ресурсов	Наименование работ и затрат, характеристика оборудования и его масса, расход ресурсов на единицу измерения	Единица измерения	Количество		Сметная стоимость	
				на единицу измерения	по проектным данным	на единицу измерения	общая
1	2	3	4	5	6	7	8
1	E22-01-021-3	УКЛАДКА ТРУБОПРОВОДОВ ИЗ ПОЛИЭТИЛЕНОВЫХ ТРУБ ДИАМЕТРОМ: 100 ММ ЗАТ.МАШ-ЧАС К=1,2	1 КМ		1,6	5955794,35	9529270,96
1.1	00001	ЗАТРАТЫ ТРУДА РАБОЧИХ-СТРОИТЕЛЕЙ	ЧЕЛ-ЧАС	232,8	372,48	22112,35	8236408,13
1.2	00116	АГРЕГАТЫ ДЛЯ СВАРКИ ПОЛИЭТИЛЕНОВЫХ ТРУБ	МАШ-ЧАС	34,248	54,7968	18191,00	996808,59
1.3	02499	АВТОМОБИЛИ БОРТОВЫЕ ГРУЗОПОДЪЕМНОСТЬЮ ДО 5 Т	МАШ-ЧАС	0,624	0,9984	91121,00	90975,21
1.4	02700	УСТАНОВКА ДЛЯ ГИДРАВЛИЧЕСКИХ ИСПЫТАНИЙ ТРУБОПРОВОДОВ, ДАВЛЕНИЕ НАГНЕТАНИЯ НИЗКОЕ 0,1 (I) МПА (КГС/СМ2)	МАШ-ЧАС	14,4	23,04	8901,00	205079,04
2	38024	ТРУБЫ ПОЛИЭТИЛЕНОВЫЕ НАПОРНЫЕ ТИПА "С" ДИАМЕТРОМ=75X4,3 ММ ГОСТ 18599-2001	М		1600	19990,00	31984000,00
3	38051	ОТВОД 90 ГРАД. П/Э Д=75 ММ	ШТ		6	25963,00	155778,00
4	38052	ОТВОД 135 ГРАД. П/Э Д=75 ММ	ШТ		6	25963,00	155778,00
5	E22-05-003-1	ФУТЛЯР ИЗ СТАЛЬНЫХ ТРУБ ДИАМЕТРОМ: 100 ММ ЗАТ.МАШ-ЧАС К=1,2	100 М		0,44	2258127,49	993576,10
5.1	00001	ЗАТРАТЫ ТРУДА РАБОЧИХ-СТРОИТЕЛЕЙ	ЧЕЛ-ЧАС	101,28	44,5632	22112,35	985397,08
5.2	02499	АВТОМОБИЛИ БОРТОВЫЕ ГРУЗОПОДЪЕМНОСТЬЮ ДО 5 Т	МАШ-ЧАС	0,204	0,08976	91121,00	8179,02
6	38053	ФУТЛЯРА №1 ИЗ СТАЛЬНЫХ ТРУБ Д=219X4,5 ММ L=12,0 М	М		12	263976,00	3167712,00
7	38054	ФУТЛЯРА №1 ИЗ СТАЛЬНЫХ ТРУБ Д=219X4,5 ММ L=8,0 М	М		32	263976,00	8447232,00
8	E15-04-030-3	АНТИКОРРОЗИЙНАЯ ОКРАСКА СТАЛЬНЫХ ТРУБ И ФУТЛЯРОВ ЗАТ.МАШ-ЧАС К=1,2	100 М2		0,3784	1649878,70	624314,10
8.1	00001	ЗАТРАТЫ ТРУДА РАБОЧИХ-СТРОИТЕЛЕЙ	ЧЕЛ-ЧАС	48,708	18,43111	22112,35	407555,09
8.2	02499	АВТОМОБИЛИ БОРТОВЫЕ ГРУЗОПОДЪЕМНОСТЬЮ ДО 5 Т	МАШ-ЧАС	0,036	0,01362	91121,00	1241,29
8.3	31066	КРАСКИ МАСЛЯНЫЕ ЦВЕТНЫЕ ДЛЯ ВНУТРЕННИХ РАБОТ МА-011	ТН	0,0246	0,00931	22000000,00	204790,08
8.4	31656	ОЛИФА НАТУРАЛЬНАЯ	КГ	2,7	1,02168	10500,00	10727,64
ЗЕМЛЯНЫЕ РАБОТЫ							
9	E01-02-057-2	РАЗРАБОТКА ГРУНТА ВРУЧНУЮ В ТРАНШЕЯХ ГЛУБИНОЙ ДО 2 М БЕЗ КРЕПЛЕНИЙ С ОТКОСАМИ, ГРУППА ГРУНТОВ: 2 ЗАТ.МАШ-ЧАС К=1,2	100 М3		9,6	4086362,28	39229077,89
9.1	00001	ЗАТРАТЫ ТРУДА РАБОЧИХ-СТРОИТЕЛЕЙ	ЧЕЛ-ЧАС	184,8	1774,08	22112,35	39229077,89
10	E01-02-061-1	ОБРАТНАЯ ЗАСЫПКА ГРУНТА ВРУЧНУЮ ТРАНШЕЙ ЗАТ.МАШ-ЧАС К=1,2	100 М3		8,95	2348331,57	21017567,55
10.1	00001	ЗАТРАТЫ ТРУДА РАБОЧИХ-СТРОИТЕЛЕЙ	ЧЕЛ-ЧАС	106,2	950,49	22112,35	21017567,55
11	E11-01-001-01	УПЛОТНЕНИЕ ДНА ТРАНШЕЙ	100 М2		8	328414,68	2627317,48
11.1	00001	ЗАТРАТЫ ТРУДА РАБОЧИХ-СТРОИТЕЛЕЙ	ЧЕЛ-ЧАС	7,7	61,6	22112,35	1362120,76
11.2	00112	АВТОПОГРУЗЧИКИ 5 Т	МАШ-ЧАС	0,33	2,64	121002,00	319445,28
11.3	01866	ТРАМБОВКИ ПНЕВМАТИЧЕСКИЕ ПРИ РАБОТЕ ОТ КОМПРЕССОРА	МАШ-ЧАС	0,93	7,44	1531,00	11390,64
11.4	45055	ГРАВИЙ ДЛЯ СТРОИТЕЛЬНЫХ РАБОТ ФРАКЦИИ 40-70 ММ	М3	5,1	40,8	22901,00	934360,80
12	38056	ПЕСОК	М3		160	94203,00	15072480,00
13	E311-051-01	ПЕРЕВОЗКА СТРОИТЕЛЬНЫХ МАТЕРИАЛОВ С ПОГРУЗКОЙ ТРАНСПОРТЕРАМИ ПОГРУЗКА ЗАТ.ТРУДА К=1,2	ТОННА		4,355	6527,57	28427,55
13.1	00001	ЗАТРАТЫ ТРУДА РАБОЧИХ-СТРОИТЕЛЕЙ	ЧЕЛ-ЧАС	0,2952	1,2856	22112,35	28427,55
Итого по разделу "ЗЕМЛЯНЫЕ РАБОТЫ"							77974870,47
ДАМБА							
14	E06-01-001-20	УСТРОЙСТВО БЕТОННЫХ ДАМБ	100 М3		0,00132	48563961,41	64104,43
14.1	00001	ЗАТРАТЫ ТРУДА РАБОЧИХ-СТРОИТЕЛЕЙ	ЧЕЛ-ЧАС	337,48	0,44547	22112,35	9850,47
14.2	00403	ВИБРАТОР ГЛУБИННЫЙ	МАШ-ЧАС	16,78	0,02215	1803,00	39,94

14.3	01571	ПИЛА ЭЛЕКТРИЧЕСКАЯ ЦЕПНАЯ	МАШ-ЧАС	0,74	0,00098	1531,00	1,50
14.4	02509	АВТОМОБИЛЬ БОРТОВОЙ, ГРУЗОПОДЪЕМНОСТЬЮ ДО 5 Т	МАШ-ЧАС	0,65	0,00086	91121,00	78,18
14.5	30407	ГВОЗДИ СТРОИТЕЛЬНЫЕ	ТН	0,018	0,00002	13043000,00	309,90
14.6	45027	БЕТОН (КЛАСС ПО ПРОЕКТУ)	М3	102	0,13464	382609,00	51514,48
14.7	51619	ЩИТЫ ИЗ ДОСОК ТОЛЩИНА 25 ММ	М2	44,8	0,05914	39062,00	2309,97
Итого по разделу "ДАМБА"							64104,43
ИТОГО:							133096636,06
Затраты на строительные материалы, изделия и конструкции							60186992,87
Затраты на основную заработную плату с учетом начислений на социальное страхование							71276404,51
Нормативная трудоемкость строительства объекта, определяемая по ресурсной смете, в чел.-часах							3223,38
Затраты на эксплуатацию машин и механизмов							1633238,68
Итого прямые затраты							133096636,06
Итого с прочими затратами							133096636,06
Итого стоимость строительства в текущих ценах без НДС							133096636,06
Всего стоимость строительства в текущих ценах с НДС							133096636,06

СТРОИТЕЛЬСТВО ВОДОПРОВОДНЫХ СЕТЕЙ ОБИКАНДА МФЙ КИТАБСКОГО РАЙОНА

наименование (объекта) стройки (предприятия, здания, сооружения)

СВОДНО-РЕСУРСНАЯ ВЕДОМОСТЬ № 1

на НАРУЖНЫЕ СЕТИ ВОДОПРОВОДА 1600 М

(наименование работ)

№ п/п	Обоснование (Код ресурса)	Наименование ресурсов	Ед. изм.	Количество	Цена	Стоимость
1	2	3	4	5	6	7
ТРУДОВЫЕ РЕСУРСЫ						
1	00001	ЗАТРАТЫ ТРУДА РАБОЧИХ-СТРОИТЕЛЕЙ	ЧЕЛ-ЧАС	3223,37538	22112,35	71276404,51
ИТОГО ТРУДОВЫЕ РЕСУРСЫ:						71276404,51
СТРОИТЕЛЬНЫЕ МАШИНЫ И МЕХАНИЗМЫ						
1	00112	АВТОПОГРУЗЧИКИ 5 Т	МАШ-ЧАС	2,64	121002,00	319445,28
2	00116	АГРЕГАТЫ ДЛЯ СВАРКИ ПОЛИЭТИЛЕНОВЫХ ТРУБ	МАШ-ЧАС	54,7968	18191,00	996808,59
3	00403	ВИБРАТОР ГЛУБИННЫЙ	МАШ-ЧАС	0,02215	1803,00	39,94
4	01571	ПИЛА ЭЛЕКТРИЧЕСКАЯ ЦЕПНАЯ	МАШ-ЧАС	0,00098	1531,00	1,50
5	01866	ТРАМБОВКИ ПНЕВМАТИЧЕСКИЕ ПРИ РАБОТЕ ОТ КОМПРЕССОРА	МАШ-ЧАС	7,44	1531,00	11390,64
6	02499	АВТОМОБИЛИ БОРТОВЫЕ ГРУЗОПОДЪЕМНОСТЬЮ ДО 5 Т	МАШ-ЧАС	1,10178	91121,00	100395,51
7	02509	АВТОМОБИЛЬ БОРТОВОЙ, ГРУЗОПОДЪЕМНОСТЬЮ ДО 5 Т	МАШ-ЧАС	0,00086	91121,00	78,18
8	02700	УСТАНОВКА ДЛЯ ГИДРАВЛИЧЕСКИХ ИСПЫТАНИЙ ТРУБОПРОВОДОВ, ДАВЛЕНИЕ НАГНЕТАНИЯ НИЗКОЕ 0,1 (1) МПА (КГС/СМ2)	МАШ-ЧАС	23,04	8901,00	205079,04
ИТОГО СТРОИТЕЛЬНЫЕ МАШИНЫ И МЕХАНИЗМЫ:						1633238,68
СТРОИТЕЛЬНЫЕ МАТЕРИАЛЫ И КОНСТРУКЦИИ						
1	30407	ГВОЗДИ СТРОИТЕЛЬНЫЕ	ТН	0,00002	13043000,00	309,90
2	31066	КРАСКИ МАСЛЯНЫЕ ЦВЕТНЫЕ ДЛЯ ВНУТРЕННИХ РАБОТ МА-011	ТН	0,00931	22000000,00	204790,08
3	31656	ОЛИФА НАТУРАЛЬНАЯ	КГ	1,02168	10500,00	10727,64
4	38024	ТРУБЫ ПОЛИЭТИЛЕНОВЫЕ НАПОРНЫЕ ТИПА "С" ДИАМЕТРОМ=75Х4,3 ММ ГОСТ 18599-2001	М	1600	19990,00	31984000,00
5	38051	ОТВОД 90 ГРАД. П/Э Д=75 ММ	ШТ	6	25963,00	155778,00
6	38052	ОТВОД 135 ГРАД. П/Э Д=75 ММ	ШТ	6	25963,00	155778,00
7	38053	ФУТЛЯРА №1 ИЗ СТАЛЬНЫХ ТРУБ Д=219Х4,5 ММ L=12.0 М	М	12	263976,00	3167712,00
8	38054	ФУТЛЯРА №1 ИЗ СТАЛЬНЫХ ТРУБ Д=219Х4,5 ММ L=8.0 М	М	32	263976,00	8447232,00
9	38056	ПЕСОК	М3	160	94203,00	15072480,00
10	45027	БЕТОН (КЛАСС ПО ПРОЕКТУ)	М3	0,13464	382609,00	51514,48
11	45055	ГРАВИЙ ДЛЯ СТРОИТЕЛЬНЫХ РАБОТ ФРАКЦИИ 40-70 ММ	М3	40,8	22901,00	934360,80
12	51619	ЩИТЫ ИЗ ДОСОК ТОЛЩИНА 25 ММ	М2	0,05914	39062,00	2309,97
ИТОГО СТРОИТЕЛЬНЫЕ МАТЕРИАЛЫ И КОНСТРУКЦИИ:						60186992,87
Итого:						133096636,06
Затраты на строительные материалы, изделия и конструкции						60186992,87
Затраты на основную заработную плату с учетом начислений на социальное страхование						71276404,51
Нормативная трудоемкость строительства объекта, определяемая по ресурсной смете, в чел.-часах						3223,38
Затраты на эксплуатацию машин и механизмов						1633238,68
Итого прямые затраты						133096636,06
Итого с прочими затратами						133096636,06
Итого стоимость строительства в текущих ценах без НДС						133096636,06
Всего стоимость строительства в текущих ценах с НДС						133096636,06

СТРОИТЕЛЬСТВО ВОДОПРОВОДНЫХ СЕТЕЙ ОБИКАНДА МФЙ КИТАБСКОГО РАЙОНА

наименование (объекта) стройки (предприятия, здания, сооружения)

ЛОКАЛЬНО-РЕСУРСНАЯ ВЕДОМОСТЬ № 2

на НАРУЖНЫЕ СЕТИ ВОДОПРОВОДА 986 М

(наименование работ)

№ п/п	Шифр номера нормативов и коды ресурсов	Наименование работ и затрат, характеристика оборудования и его масса, расход ресурсов на единицу измерения	Единица измерения	Количество		Сметная стоимость	
				на единицу измерения	по проектным данным	на единицу измерения	общая
1	2	3	4	5	6	7	8
1	E22-01-021-3	УКЛАДКА ТРУБОПРОВОДОВ ИЗ ПОЛИЭТИЛЕНОВЫХ ТРУБ ДИАМЕТРОМ: 100 ММ	1 КМ		0,986	4963161,96	4893677,69
1.1	00001	ЗАТРАТЫ ТРУДА РАБОЧИХ-СТРОИТЕЛЕЙ	ЧЕЛ-ЧАС	194	191,284	22112,35	4229738,76
1.2	00116	АГРЕГАТЫ ДЛЯ СВАРКИ ПОЛИЭТИЛЕНОВЫХ ТРУБ	МАШ-ЧАС	28,54	28,14044	18191,00	511902,74
1.3	02499	АВТОМОБИЛИ БОРТОВЫЕ ГРУЗОПОДЪЕМНОСТЬЮ ДО 5 Т	МАШ-ЧАС	0,52	0,51272	91121,00	46719,56
1.4	02700	УСТАНОВКА ДЛЯ ГИДРАВЛИЧЕСКИХ ИСПЫТАНИЙ ТРУБОПРОВОДОВ, ДАВЛЕНИЕ НАГНЕТАНИЯ НИЗКОЕ 0,1 (1) МПА (КГС/СМ2)	МАШ-ЧАС	12	11,832	8901,00	105316,63
2	38024	ТРУБЫ ПОЛИЭТИЛЕНОВЫЕ НАПОРНЫЕ ТИПА "С" ДИАМЕТРОМ=75X4,3 ММ ГОСТ 18599-2001	М		986	19990,00	19710140,00
3	E22-04-001-1	УСТРОЙСТВО КРУГЛЫХ КОЛОДЦЕВ ИЗ СБОРНОГО ЖЕЛЕЗОБЕТОНА В ГРУНТАХ: СУХИХ	10 МЗ		0,274	3408221,62	933852,72
3.1	00001	ЗАТРАТЫ ТРУДА РАБОЧИХ-СТРОИТЕЛЕЙ	ЧЕЛ-ЧАС	88,6	24,2764	22112,35	536808,25
3.2	02499	АВТОМОБИЛИ БОРТОВЫЕ ГРУЗОПОДЪЕМНОСТЬЮ ДО 5 Т	МАШ-ЧАС	7,77	2,12898	91121,00	193994,79
3.3	02703	ТРОМБОВКИ ЭЛЕКТРИЧЕСКИЕ	МАШ-ЧАС	0,32	0,08768	1705,00	149,49
3.4	12198	РАСТВОР ЦЕМЕНТНЫЙ	МЗ	0,1	0,0274	295154,00	8087,22
3.5	22003	БЕТОН ТЯЖЕЛЫЙ, КЛАСС В 7,5 (М100)	МЗ	1,33	0,36442	325500,00	118618,71
3.6	30407	ГВОЗДИ СТРОИТЕЛЬНЫЕ	ТН	0,0008	0,00022	13043000,00	2859,03
3.7	30659	ЩИТЫ ИЗ ДОСОК ТОЛЩИНОЙ 40 ММ	М2	1,2	0,3288	45000,00	14796,00
3.8	43113	ЩЕБЕНЬ	МЗ	2,26	0,61924	94534,00	58539,23
4	37944	Кольца колодцев КЦ 15-9	ШТ		2	448900,00	897800,00
5	37945	Кольца колодцев КЦ 15-6	ШТ		2	337035,00	674070,00
6	37946	Плиты перекрытия колодцев 1 ПП-15	ШТ		2	478261,00	956522,00
7	37947	Плиты днища колодцев ПН-15	ШТ		2	337035,00	674070,00
8	37753	ЛЮК ЧУГУННЫЙ ДИАМЕТРОМ=700 ГОСТ 3634-89	ШТ		2	395500,00	791000,00
9	E22-03-006-2	УСТАНОВКА ЗАДВИЖЕК ЧУГУННЫХ ДИАМЕТРОМ: 80 ММ	ШТ		2	32806,43	65612,85
9.1	00001	ЗАТРАТЫ ТРУДА РАБОЧИХ-СТРОИТЕЛЕЙ	ЧЕЛ-ЧАС	1,36	2,72	22112,35	60145,59
9.2	02499	АВТОМОБИЛИ БОРТОВЫЕ ГРУЗОПОДЪЕМНОСТЬЮ ДО 5 Т	МАШ-ЧАС	0,03	0,06	91121,00	5467,26
10	38022	ЗАДВИЖКИ ЧУГУННАЯ ДИАМЕТРОМ=80 ММ	ШТ		2	600000,00	1200000,00
11	E22-03-014-2	ФЛАНЦЕВ К СТАЛЬНЫМ ТРУБОПРОВОДАМ ДИАМЕТРОМ: 80 ММ	ШТ		4	67043,63	268174,52
11.1	00001	ЗАТРАТЫ ТРУДА РАБОЧИХ-СТРОИТЕЛЕЙ	ЧЕЛ-ЧАС	0,46	1,84	22112,35	40686,72
11.2	00126	АГРЕГАТЫ СВАРОЧНЫЕ ДВУХПОСТОВЫЕ ДЛЯ РУЧНОЙ СВАРКИ НА ТРАКТОРЕ 79 КВТ /108 Л.С./	МАШ-ЧАС	0,31	1,24	171365,00	212492,60
11.3	35310	ЭЛЕКТРОДЫ Д 4 ММ: Э42	ТН	0,00022	0,00088	17040000,00	14995,20
12	38023	ФЛАНЕЦ СТАЛЬНОЙ ДИАМЕТРОМ=80 ММ	ШТ		4	183270,00	733080,00
13	E22-05-003-1	ФУТЛЯР ИЗ СТАЛЬНЫХ ТРУБ ДИАМЕТРОМ: 100 ММ	100 М		0,36	1881772,91	677438,25
13.1	00001	ЗАТРАТЫ ТРУДА РАБОЧИХ-СТРОИТЕЛЕЙ	ЧЕЛ-ЧАС	84,4	30,384	22112,35	671861,64
13.2	02499	АВТОМОБИЛИ БОРТОВЫЕ ГРУЗОПОДЪЕМНОСТЬЮ ДО 5 Т	МАШ-ЧАС	0,17	0,0612	91121,00	5576,61
14	38053	ФУТЛЯРА №1 ИЗ СТАЛЬНЫХ ТРУБ Д=219X4,5 ММ L=12,0 М	М		12	263976,00	3167712,00
15	38054	ФУТЛЯРА №1 ИЗ СТАЛЬНЫХ ТРУБ Д=219X4,5 ММ L=6,0 М	М		24	263976,00	6335424,00
16	E15-04-030-3	АНТИКОРРОЗИОННАЯ ОКРАСКА СТАЛЬНЫХ ТРУБ И ФУТЛЯРОВ	100 М2		0,3096	1469823,92	455057,48

16.1	00001	ЗАТРАТЫ ТРУДА РАБОЧИХ-СТРОИТЕЛЕЙ	ЧЕЛ-ЧАС	40,59	12,56666	22112,35	277575,47
16.2	02499	АВТОМОБИЛИ БОРТОВЫЕ ГРУЗОПОДЪЕМНОСТЬЮ ДО 5 Т	МАШ-ЧАС	0,03	0,00929	91121,00	846,33
16.3	31066	КРАСКИ МАСЛЯНЫЕ ЦВЕТНЫЕ ДЛЯ ВНУТРЕННИХ РАБОТ МА-011	ТН	0,0246	0,00762	22000000,00	167555,52
16.4	31656	ОЛИФА НАТУРАЛЬНАЯ	КГ	2,7	0,83592	10500,00	877,16
17	38049	АДАПТОР П/Э Д-75 ММ	ШТ			4	25700,00
18	38052	ОТВОД 135 ГРАД. П/Э Д=75 ММ	ШТ			11	25963,00
ЗЕМЛЯНЫЕ РАБОТЫ							
19	Е01-01-003-14	РАЗРАБОТКА ГРУНТА В ОТВАЛ ЭКСКАВАТОРАМИ "ДРАГЛАЙН" ИЛИ "ОБРАТНАЯ ЛОПАТА" С КОВШОМ ВМЕСТИМОСТЬЮ 0,5 (0,5-0,63) МЗ, ГРУППА ГРУНТОВ: 2	1000 МЗ		0,597	6099204,09	3641224,84
19.1	00001	ЗАТРАТЫ ТРУДА РАБОЧИХ-СТРОИТЕЛЕЙ	ЧЕЛ-ЧАС	13,57	8,10129	22112,35	179138,56
19.2	02263	ЭКСКАВАТОРЫ ОДНОКОВШОВЫЕ ДИЗЕЛЬНЫЕ 0,5 МЗ НА ГУСЕНИЧНОМ ХОДУ ПРИ РАБОТЕ НА ДРУГИХ ВИДАХ СТРОИТЕЛЬСТВА	МАШ-ЧАС	29,5	17,6115	196581,00	3462086,28
20	Е01-02-057-2	ДОРАБОТКА ГРУНТА ВРУЧНУЮ	100 МЗ		0,1791	3405301,90	609889,57
20.1	00001	ЗАТРАТЫ ТРУДА РАБОЧИХ-СТРОИТЕЛЕЙ	ЧЕЛ-ЧАС	154	27,5814	22112,35	609889,57
21	Е01-02-061-1	ОБРАТНАЯ ЗАСЫПКА ГРУНТА ВРУЧНУЮ	100 МЗ		0,1417	1956942,97	277298,82
21.1	00001	ЗАТРАТЫ ТРУДА РАБОЧИХ-СТРОИТЕЛЕЙ	ЧЕЛ-ЧАС	88,5	12,54045	22112,35	277298,82
22	Е01-01-033-2	ОБРАТНАЯ ЗАСЫПКА ТРАНШЕЙ И КОТЛОВАНОВ С ПЕРЕМЕШЕНИЕМ ГРУНТА ДО 5 М БУЛЬДОЗЕРАМИ МОЩНОСТЬЮ: 59 (80) КВТ (Л.С.), 2 ГРУППА ГРУНТОВ	1000 МЗ		0,4725	1387055,12	655383,54
22.1	00003	ЗАТРАТЫ ТРУДА МАШИНИСТОВ	ЧЕЛ-ЧАС	8,87	4,19107	0,00	0,00
22.2	00257	БУЛЬДОЗЕРЫ 59 КВТ /80 Л.С./ ПРИ РАБОТЕ НА ДРУГИХ ВИДАХ СТРОИТЕЛЬСТВА	МАШ-ЧАС	8,87	4,19107	156376,00	655383,54
23	Е11-01-001-01	УПЛОТНЕНИЕ ДНА ТРАНШЕЙ	100 М2		4,93	328414,68	1619084,40
23.1	00001	ЗАТРАТЫ ТРУДА РАБОЧИХ-СТРОИТЕЛЕЙ	ЧЕЛ-ЧАС	7,7	37,961	22112,35	839406,92
23.2	00112	АВТОПОГРУЗЧИКИ 5 Т	МАШ-ЧАС	0,33	1,6269	121002,00	196858,15
23.3	01866	ТРАМБОВКИ ПНЕВМАТИЧЕСКИЕ ПРИ РАБОТЕ ОТ КОМПРЕССОРА	МАШ-ЧАС	0,93	4,5849	1531,00	7019,48
23.4	45055	ГРАВИЙ ДЛЯ СТРОИТЕЛЬНЫХ РАБОТ ФРАКЦИИ 40-70 ММ	МЗ	5,1	25,143	22901,00	575799,84
24	Е12-02-002-02	ГИДРОИЗОЛЯЦИЯ ДНИШ И СТЕНОК КОЛОДЦЕВ БИТУМНАЯ МАСТИКА	100 М2		0,1	1652123,51	165212,35
24.1	00001	ЗАТРАТЫ ТРУДА РАБОЧИХ-СТРОИТЕЛЕЙ	ЧЕЛ-ЧАС	29,9	2,99	22112,35	66115,93
24.2	00659	КОМПРЕССОРЫ ПЕРЕДВИЖНЫЕ С ДВИГАТЕЛЕМ ВНУТРЕННЕГО СГОРАНИЯ ДАВЛЕНИЕМ ДО 686 КПА /7 АТ/ 2,2 МЗ/МИН	МАШ-ЧАС	1	0,1	97948,00	9794,80
24.3	00913	КОТЛЫ БИТУМНЫЕ ПЕРЕДВИЖНЫЕ 400Л	МАШ-ЧАС	2	0,2	8118,00	1623,60
24.4	02509	АВТОМОБИЛЬ БОРТОВОЙ, ГРУЗОПОДЪЕМНОСТЬЮ ДО 5 Т	МАШ-ЧАС	0,25	0,025	91121,00	2278,03
24.5	32104	МАСТИКА БИТУМНАЯ КРОВЕЛЬНАЯ ГОРЯЧАЯ	ТН	0,244	0,0244	3500000,00	85400,00
25	38056	ПЕСОК	МЗ		105	94203,00	9891315,00
26	Е27-06-020-1	УСТРОЙСТВО ПОКРЫТИЯ ТОЛЩИНОЙ 4 СМ ИЗ ГОРЯЧИХ АСФАЛЬТОБЕТОННЫХ СМЕСЕЙ ПЛОТНЫХ МЕЛКОЗЕРНИСТЫХ ТИПА АБВ, ПЛОТНОСТЬ КАМЕННЫХ МАТЕРИАЛОВ: 2,5-2,9 Т/МЗ	1000 М2		0,65	72379605,47	47046743,56
26.1	00001	ЗАТРАТЫ ТРУДА РАБОЧИХ-СТРОИТЕЛЕЙ	ЧЕЛ-ЧАС	33,6	21,84	22112,35	482933,72
26.2	00464	ГУДРОНАТОРЫ РУЧНЫЕ	МАШ-ЧАС	1,4	0,91	419,00	381,29
26.3	00621	КАТКИ ДОРОЖНЫЕ САМОХОДНЫЕ ГЛАДКИЕ 8 Т	МАШ-ЧАС	3,47	2,2555	143241,00	323080,08
26.4	00623	КАТКИ ДОРОЖНЫЕ САМОХОДНЫЕ ГЛАДКИЕ 13 Т	МАШ-ЧАС	10,1	6,565	161790,00	1062151,35
26.5	01955	УКЛАДЧИКИ АСФАЛЬТОБЕТОНА	МАШ-ЧАС	2,8	1,82	217781,00	396361,42
26.6	02499	АВТОМОБИЛИ БОРТОВЫЕ ГРУЗОПОДЪЕМНОСТЬЮ ДО 5 Т	МАШ-ЧАС	0,04	0,026	91121,00	2369,15
26.7	45059	СМЕСЬ АСФАЛЬТОБЕТОННАЯ	ТН	96,6	62,79	713162,39	44779466,55
27	Е11-01-001-01	УСТРОЙСТВО ГРАВЫЙНЫХ ПОКРЫТИЙ	100 М2		3,36	340891,47	1145395,36
27.1	00001	ЗАТРАТЫ ТРУДА РАБОЧИХ-СТРОИТЕЛЕЙ	ЧЕЛ-ЧАС	7,7	25,872	22112,35	572090,72
27.2	00112	АВТОПОГРУЗЧИКИ 5 Т	МАШ-ЧАС	0,33	1,1088	121002,00	134167,02
27.3	00620	КАТКИ ДОРОЖНЫЕ САМОХОДНЫЕ ГЛАДКИЕ 5 Т	МАШ-ЧАС	0,09	0,3024	138631,00	41922,01
27.4	01866	ТРАМБОВКИ ПНЕВМАТИЧЕСКИЕ ПРИ РАБОТЕ ОТ КОМПРЕССОРА	МАШ-ЧАС	0,93	3,1248	1531,00	4784,07
27.5	45055	ГРАВИЙ ДЛЯ СТРОИТЕЛЬНЫХ РАБОТ ФРАКЦИИ 40-70 ММ	МЗ	5,1	17,136	22901,00	392431,54
Итого по разделу "ЗЕМЛЯНЫЕ РАБОТЫ"							65051547,44
ИТОГО:							107873571,96

Затраты на строительные материалы, изделия и конструкции	91646852,00
Затраты на основную заработную плату с учетом начислений на социальное страхование	8843993,68
Нормативная трудоемкость строительства объекта, определяемая по ресурсной смете, в чел.-часах	399,96
Затраты на эксплуатацию машин и механизмов	7382726,28
Итого прямые затраты	107873571,96
Итого с прочими затратами	107873571,96
Итого стоимость строительства в текущих ценах без НДС	107873571,96
Всего стоимость строительства в текущих ценах с НДС	107873571,96

СТРОИТЕЛЬСТВО ВОДОПРОВОДНЫХ СЕТЕЙ ОБИКАНДА МФЙ КИТАБСКОГО РАЙОНА

наименование (объекта) стройки (предприятия, здания, сооружения)

СВОДНО-РЕСУРСНАЯ ВЕДОМОСТЬ № 2

на НАРУЖНЫЕ СЕТИ ВОДОПРОВОДА 986 М

(наименование работ)

№ п/п	Обоснование (Код ресурса)	Наименование ресурсов	Ед. изм.	Количество	Цена	Стоимость
1	2	3	4	5	6	7
ТРУДОВЫЕ РЕСУРСЫ						
1	00001	ЗАТРАТЫ ТРУДА РАБОЧИХ-СТРОИТЕЛЕЙ	ЧЕЛ-ЧАС	399,9572	22112,35	8843993,68
2	00003	ЗАТРАТЫ ТРУДА МАШИНИСТОВ	ЧЕЛ-ЧАС	4,19107	0,00	0,00
ИТОГО ТРУДОВЫЕ РЕСУРСЫ:						8843993,68
СТРОИТЕЛЬНЫЕ МАШИНЫ И МЕХАНИЗМЫ						
1	00112	АВТОПОГРУЗЧИКИ 5 Т	МАШ-ЧАС	2,7357	121002,00	331025,17
2	00116	АГРЕГАТЫ ДЛЯ СВАРКИ ПОЛИЭТИЛЕНОВЫХ ТРУБ	МАШ-ЧАС	28,14044	18191,00	511902,74
3	00126	АГРЕГАТЫ СВАРОЧНЫЕ ДВУХПОСТОВЫЕ ДЛЯ РУЧНОЙ СВАРКИ НА ТРАКТОРЕ 79 КВТ /108 Л.С./	МАШ-ЧАС	1,24	171365,00	212492,60
4	00257	БУЛЬДОЗЕРЫ 59 КВТ /80 Л.С/ ПРИ РАБОТЕ НА ДРУГИХ ВИДАХ СТРОИТЕЛЬСТВА	МАШ-ЧАС	4,19107	156376,00	655383,54
5	00464	ГУДРОНАТОРЫ РУЧНЫЕ	МАШ-ЧАС	0,91	419,00	381,29
6	00620	КАТКИ ДОРОЖНЫЕ САМОХОДНЫЕ ГЛАДКИЕ 5 Т	МАШ-ЧАС	0,3024	138631,00	41922,01
7	00621	КАТКИ ДОРОЖНЫЕ САМОХОДНЫЕ ГЛАДКИЕ 8 Т	МАШ-ЧАС	2,2555	143241,00	323080,08
8	00623	КАТКИ ДОРОЖНЫЕ САМОХОДНЫЕ ГЛАДКИЕ 13 Т	МАШ-ЧАС	6,565	161790,00	1062151,35
9	00659	КОМПРЕССОРЫ ПЕРЕДВИЖНЫЕ С ДВИГАТЕЛЕМ ВНУТРЕННЕГО СГОРАНИЯ ДАВЛЕНИЕМ ДО 686 КПА /7 АТ/ 2,2 МЗ/МИН	МАШ-ЧАС	0,1	97948,00	9794,80
10	00913	КОТЛЫ БИТУМНЫЕ ПЕРЕДВИЖНЫЕ 400Л	МАШ-ЧАС	0,2	8118,00	1623,60
11	01866	ТРАМБОВКИ ПНЕВМАТИЧЕСКИЕ ПРИ РАБОТЕ ОТ КОМПРЕССОРА	МАШ-ЧАС	7,7097	1531,00	11803,55
12	01955	УКЛАДЧИКИ АСФАЛЬТОБЕТОНА	МАШ-ЧАС	1,82	217781,00	396361,42
13	02263	ЭКСКАВАТОРЫ ОДНОКОВШОВЫЕ ДИЗЕЛЬНЫЕ 0,5 МЗ НА ГУСЕНИЧНОМ ХОДУ ПРИ РАБОТЕ НА ДРУГИХ ВИДАХ СТРОИТЕЛЬСТВА	МАШ-ЧАС	17,6115	196581,00	3462086,28
14	02499	АВТОМОБИЛИ БОРТОВЫЕ ГРУЗОПОДЪЕМНОСТЬЮ ДО 5 Т	МАШ-ЧАС	2,79819	91121,00	254973,69
15	02509	АВТОМОБИЛЬ БОРТОВОЙ, ГРУЗОПОДЪЕМНОСТЬЮ ДО 5 Т	МАШ-ЧАС	0,025	91121,00	2278,03
16	02700	УСТАНОВКА ДЛЯ ГИДРАВЛИЧЕСКИХ ИСПЫТАНИЙ ТРУБОПРОВОДОВ, ДАВЛЕНИЕ НАГНЕТАНИЯ НИЗКОЕ 0,1 (1) МПА (КГС/СМ2)	МАШ-ЧАС	11,832	8901,00	105316,63
17	02703	ТРОМБОВКИ ЭЛЕКТРИЧЕСКИЕ	МАШ-ЧАС	0,08768	1705,00	149,49
ИТОГО СТРОИТЕЛЬНЫЕ МАШИНЫ И МЕХАНИЗМЫ:						7382726,28
СТРОИТЕЛЬНЫЕ МАТЕРИАЛЫ И КОНСТРУКЦИИ						
1	12198	РАСТВОР ЦЕМЕНТНЫЙ	МЗ	0,0274	295154,00	8087,22
2	22003	БЕТОН ТЯЖЕЛЫЙ, КЛАСС В 7,5 (М100)	МЗ	0,36442	325500,00	118618,71
3	30407	ГВОЗДИ СТРОИТЕЛЬНЫЕ	ТН	0,00022	13043000,00	2859,03
4	30659	ЩИТЫ ИЗ ДОСОК ТОЛЩИНОЙ 40 ММ	М2	0,3288	45000,00	14796,00
5	31066	КРАСКИ МАСЛЯНЫЕ ЦВЕТНЫЕ ДЛЯ ВНУТРЕННИХ РАБОТ МА-011	ТН	0,00762	22000000,00	167555,52
6	31656	ОЛИФА НАТУРАЛЬНАЯ	КГ	0,83592	10500,00	8777,16
7	32104	МАСТИКА БИТУМНАЯ КРОВЕЛЬНАЯ ГОРЯЧАЯ	ТН	0,0244	3500000,00	85400,00
8	35310	ЭЛЕКТРОДЫ Д 4 ММ: Э42	ТН	0,00088	17040000,00	14995,20
9	37753	ЛЮК ЧУГУННЫЙ ДИАМЕТРОМ=700 ГОСТ 3634-89	ШТ	2	395500,00	791000,00
10	37944	Кольца колодцев КЦ 15-9	ШТ	2	448900,00	897800,00
11	37945	Кольца колодцев КЦ 15-6	ШТ	2	337035,00	674070,00
12	37946	Плиты перекрытия колодцев 1 ПП-15	ШТ	2	478261,00	956522,00
13	37947	Плиты днища колодцев ПН-15	ШТ	2	337035,00	674070,00
14	38022	ЗАДВИЖКИ ЧУГУННАЯ ДИАМЕТРОМ=80 ММ	ШТ	2	600000,00	1200000,00
15	38023	ФЛАНЕЦ СТАЛЬНОЙ ДИАМЕТРОМ=80 ММ	ШТ	4	183270,00	733080,00
16	38024	ТРУБЫ ПОЛИЭТИЛЕНОВЫЕ НАПОРНЫЕ ТИПА "С" ДИАМЕТРОМ=75Х4,3 ММ ГОСТ 18599-2001	М	986	19990,00	19710140,00

17	38049	АДАПТОР П/Э Д-75 ММ	ШТ	4	25700,00	102800,00
18	38052	ОТВОД 135 ГРАД. П/Э Д=75 ММ	ШТ	11	25963,00	285593,00
19	38053	ФУТЛЯРА №1 ИЗ СТАЛЬНЫХ ТРУБ Д=219Х4,5 ММ L=12.0 М	М	12	263976,00	3167712,00
20	38054	ФУТЛЯРА №1 ИЗ СТАЛЬНЫХ ТРУБ Д=219Х4,5 ММ L=6.0 М	М	24	263976,00	6335424,00
21	38056	ПЕСОК	МЗ	105	94203,00	9891315,00
22	43113	ЩЕБЕНЬ	МЗ	0,61924	94534,00	58539,23
23	45055	ГРАВИЙ ДЛЯ СТРОИТЕЛЬНЫХ РАБОТ ФРАКЦИИ 40-70 ММ	МЗ	42,279	22901,00	968231,38
24	45059	СМЕСЬ АСФАЛЬТОБЕТОННАЯ	ТН	62,79	713162,39	44779466,55
ИТОГО СТРОИТЕЛЬНЫЕ МАТЕРИАЛЫ И КОНСТРУКЦИИ:						91646852,00
Итого:						107873571,96
Затраты на строительные материалы, изделия и конструкции						91646852,00
Затраты на основную заработную плату с учетом начислений на социальное страхование						8843993,68
Нормативная трудоемкость строительства объекта, определяемая по ресурсной смете, в чел.-часах						399,96
Затраты на эксплуатацию машин и механизмов						7382726,28
Итого прямые затраты						107873571,96
Итого с прочими затратами						107873571,96
Итого стоимость строительства в текущих ценах без НДС						107873571,96
Всего стоимость строительства в текущих ценах с НДС						107873571,96

СТРОИТЕЛЬСТВО ВОДОПРОВОДНЫХ СЕТЕЙ ОБИКАНДА МФЙ КИТАБСКОГО РАЙОНА

наименование (объекта) стройки (предприятия, здания, сооружения)

ЛОКАЛЬНО-РЕСУРСНАЯ ВЕДОМОСТЬ № 3

на РЕЗЕРВУАР ДЛЯ ЧИСТЫЙ ВОДЫ 100 МЗ

(наименование работ)

№ п/п	Шифр номера нормативов и коды ресурсов	Наименование работ и затрат, характеристика оборудования и его масса, расход ресурсов на единицу измерения	Единица измерения	Количество		Сметная стоимость	
				на единицу измерения	по проектным данным	на единицу измерения	общая
1	2	3	4	5	6	7	8
ЗЕМЛЯНЫЕ РАБОТЫ							
1	E01-01-013-14	РАЗРАБОТКА ГРУНТА С ПОГРУЗКОЙ НА АВТОМОБИЛИ-САМОСВАЛЫ ЭКСКАВАТОРАМИ С КОВШОМ ВМЕСТИМОСТЬЮ 0,5 (0,5-0,63) МЗ, ГРУППА ГРУНТОВ: 2	1000 МЗ		0,492	6447525,80	3172182,69
1.1	00001	ЗАТРАТЫ ТРУДА РАБОЧИХ-СТРОИТЕЛЕЙ	ЧЕЛ-ЧАС	15,08	7,41936	22112,35	164059,49
1.2	00003	ЗАТРАТЫ ТРУДА МАШИНИСТОВ	ЧЕЛ-ЧАС	43,62	21,46104	0,00	0,00
1.3	00258	БУЛЬДОЗЕРЫ 79 КВТ /108 Л.С/ ПРИ РАБОТЕ НА ДРУГИХ ВИДАХ СТРОИТЕЛЬСТВА	МАШ-ЧАС	10,34	5,08728	175848,00	894588,01
1.4	02263	ЭКСКАВАТОРЫ ОДНОКОВШОВЫЕ ДИЗЕЛЬНЫЕ 0,5 МЗ НА ГУСЕНИЧНОМ ХОДУ ПРИ РАБОТЕ НА ДРУГИХ ВИДАХ СТРОИТЕЛЬСТВА	МАШ-ЧАС	33,28	16,37376	128967,00	2111674,71
1.5	43113	ЩЕБЕНЬ	МЗ	0,04	0,01968	94537,00	1860,49
2	F01-02-057-2	ДОРАБОТКА ГРУНТА ВРУЧНУЮ ПОСЛЕ МЕХАНИЗИРОВАННОЙ РАБОТЫ	100 МЗ		0,492	3405301,90	1675408,53
2.1	00001	ЗАТРАТЫ ТРУДА РАБОЧИХ-СТРОИТЕЛЕЙ	ЧЕЛ-ЧАС	154	75,768	22112,35	1675408,53
3	E310-1015	ПЕРЕВОЗКА ГРУЗОВ АВТОМОБИЛЕМ, КЛАСС ГРУЗА I (ГРУНТ, СТРОИТЕЛЬНЫЙ МУСОР, СТРОИТЕЛЬНЫЕ МАТЕРИАЛЫ И КОНСТРУКЦИИ, ПОЛУЧЕННЫЕ ПРИ РАЗБОРКЕ КОНСТРУКЦИЙ, ЗДАНИЙ И СООРУЖЕНИЙ) НА РАССТОЯНИЕ ПЕРЕВОЗКИ, 15 КМ	ТОННА		787	15686,62	12345369,31
3.1	00003	ЗАТРАТЫ ТРУДА МАШИНИСТОВ	ЧЕЛ-ЧАС	0,1264	99,4768	0,00	0,00
3.2	00163	АВТОМОБИЛЬ- САМОСВАЛ, ГРУЗОПОДЪЕМНОСТЬЮ ДО 10 Т	МАШ-ЧАС	0,1264	99,4768	124103,00	12345369,31
4	F01-01-033-2	ПОДСЫПКА ГРУНТА ПАЗУХ ФУНДАМЕНТОВ В НАРУЖНЫХ СТОРОНЫ С ПЕРЕМЕЩЕНИЕМ ГРУНТА ДО 5 М БУЛЬДОЗЕРАМИ МОЩНОСТЬЮ: 59 (80) КВТ (Л.С.), 2 ГРУППА ГРУНТОВ	1000 МЗ		0,321	1387055,12	445244,69
4.1	00003	ЗАТРАТЫ ТРУДА МАШИНИСТОВ	ЧЕЛ-ЧАС	8,87	2,84727	0,00	0,00
4.2	00257	БУЛЬДОЗЕРЫ 59 КВТ /80 Л.С/ ПРИ РАБОТЕ НА ДРУГИХ ВИДАХ СТРОИТЕЛЬСТВА	МАШ-ЧАС	8,87	2,84727	156376,00	445244,69
5	F01-02-057-2	ДОРАБОТКА ГРУНТА ВРУЧНУЮ ПОСЛЕ МЕХАНИЗИРОВАННОЙ РАБОТЫ	100 МЗ		0,321	3405301,90	1093101,91
5.1	00001	ЗАТРАТЫ ТРУДА РАБОЧИХ-СТРОИТЕЛЕЙ	ЧЕЛ-ЧАС	154	49,434	22112,35	1093101,91
Итого по разделу "ЗЕМЛЯНЫЕ РАБОТЫ"							18731307,14
ФУНДАМЕНТ И ПЕРЕКРЫТИЯ							
6	E11-01-013-03	УСТРОЙСТВО ПОКРЫТИЙ: ЩЕБЕНОЧНЫХ С ПРОПИТКОЙ БИТУМОМ	100 М2		0,4624	7924924,05	3664484,88
6.1	00001	ЗАТРАТЫ ТРУДА РАБОЧИХ-СТРОИТЕЛЕЙ	ЧЕЛ-ЧАС	28,4	13,13216	22112,35	290382,92
6.2	02509	АВТОМОБИЛЬ БОРТОВОЙ, ГРУЗОПОДЪЕМНОСТЬЮ ДО 5 Т	МАШ-ЧАС	0,15	0,06936	91121,00	6320,15
6.3	30118	БИТУМ НЕФТЯНОЙ ДОРОЖНЫЙ МГ И СГ	ТН	1,24	0,57338	5436000,00	3116871,94
6.4	45050	ЩЕБЕНЬ ИЗ ПРИРОДНОГО КАМНЯ ДЛЯ СТРОИТЕЛЬНЫХ РАБОТ ФРАКЦИИ 5-10 ММ	МЗ	1,84	0,85082	94534,00	80431,04
6.5	45051	ЩЕБЕНЬ ИЗ ПРИРОДНОГО КАМНЯ ДЛЯ СТРОИТЕЛЬНЫХ РАБОТ ФРАКЦИИ 10-20 ММ	МЗ	0,92	0,42541	94534,00	40215,52
6.6	45052	ЩЕБЕНЬ ИЗ ПРИРОДНОГО КАМНЯ ДЛЯ СТРОИТЕЛЬНЫХ РАБОТ ФРАКЦИИ 20-40 ММ	МЗ	2,98	1,37795	94534,00	130263,31
7	E11-01-011-01	УСТРОЙСТВО СТЯЖЕК: ЦЕМЕНТНЫХ ТОЛЩИНОЙ 20 ММ	100 М2		0,0036	1485704,76	5348,54
7.1	00001	ЗАТРАТЫ ТРУДА РАБОЧИХ-СТРОИТЕЛЕЙ	ЧЕЛ-ЧАС	39,51	0,14224	22112,35	3145,17
7.2	00404	ВИБРАТОР ПОВЕРХНОСТНЫЙ	МАШ-ЧАС	9,07	0,03265	1095,00	35,75
7.3	45034	РАСТВОР ГОТОВЫЙ КЛАДОЧНЫЙ ТЯЖЕЛЫЙ ЦЕМЕНТНЫЙ	МЗ	2,04	0,00734	295154,00	2167,61
8	03707	АРМАТУРА КЛАССА А1, ДИАМЕТРОМ 8 ММ	ТН		0,49	7693813,00	3769968,37
9	03725	АРМАТУРА КЛАССА АШ, ДИАМЕТРОМ 8 ММ	ТН		0,0651	8260870,00	537782,64

10	03706	АРМАТУРА КЛАССА А1, ДИАМЕТРОМ 6 ММ	ТН		0,0857	8086957,00	693052,21
11	03727	АРМАТУРА КЛАССА АIII, ДИАМЕТРОМ 12 ММ	ТН		0,524	8613043,00	4513234,53
12	Е06-01-024-1	УСТРОЙСТВО БЕТОННОЙ СТЕН КЛАСС В 20 (М 250)	100 М3		0,307	52865402,65	16229678,61
12.1	00001	ЗАТРАТЫ ТРУДА РАБОЧИХ-СТРОИТЕЛЕЙ	ЧЕЛ-ЧАС	358,02	109,91214	22112,35	2430415,71
12.2	00403	ВИБРАТОР ГЛУБИННЫЙ	МАШ-ЧАС	18,21	5,59047	1803,00	10079,62
12.3	01571	ПИЛА ЭЛЕКТРИЧЕСКАЯ ЦЕПНАЯ	МАШ-ЧАС	0,8	0,2456	916,00	224,97
12.4	02509	АВТОМОБИЛЬ БОРТОВОЙ, ГРУЗОПОДЪЕМНОСТЬЮ ДО 5 Т	МАШ-ЧАС	2,27	0,69689	91121,00	63501,31
12.5	22007	БЕТОН ТЯЖЕЛЫЙ, КЛАСС В 20 (М250)	М3	102	31,314	417500,00	13073595,00
12.6	30407	ГВОЗДИ СТРОИТЕЛЬНЫЕ	ТН	0,043	0,0132	13043000,00	172180,64
12.7	51619	ЩИТЫ ИЗ ДОСОК ТОЛЩИНА 25 ММ	М2	40	12,28	39062,00	479681,36
13	Е06-01-024-1	УСТРОЙСТВО БЕТОННОЙ ДНИЩА КЛАСС В 20 (М 250)	100 М3		0,0864	52865402,65	4567570,79
13.1	00001	ЗАТРАТЫ ТРУДА РАБОЧИХ-СТРОИТЕЛЕЙ	ЧЕЛ-ЧАС	358,02	30,93293	22112,35	683999,73
13.2	00403	ВИБРАТОР ГЛУБИННЫЙ	МАШ-ЧАС	18,21	1,57334	1803,00	2836,74
13.3	01571	ПИЛА ЭЛЕКТРИЧЕСКАЯ ЦЕПНАЯ	МАШ-ЧАС	0,8	0,06912	916,00	63,31
13.4	02509	АВТОМОБИЛЬ БОРТОВОЙ, ГРУЗОПОДЪЕМНОСТЬЮ ДО 5 Т	МАШ-ЧАС	2,27	0,19613	91121,00	17871,38
13.5	22007	БЕТОН ТЯЖЕЛЫЙ, КЛАСС В 20 (М250)	М3	102	8,8128	417500,00	3679344,00
13.6	30407	ГВОЗДИ СТРОИТЕЛЬНЫЕ	ТН	0,043	0,00372	13043000,00	48457,35
13.7	51619	ЩИТЫ ИЗ ДОСОК ТОЛЩИНА 25 ММ	М2	40	3,456	39062,00	134998,27
14	Е06-01-041-1	УСТРОЙСТВО БЕТОННОЙ ПЕРЕКРЫТИЯ КЛАСС В 20 (М250)	100 М3		0,0816	67984798,24	5547559,54
14.1	00001	ЗАТРАТЫ ТРУДА РАБОЧИХ-СТРОИТЕЛЕЙ	ЧЕЛ-ЧАС	951,08	77,60813	22112,35	1716098,09
14.2	00404	ВИБРАТОР ПОВЕРХНОСТНЫЙ	МАШ-ЧАС	47,96	3,91354	1095,00	4285,32
14.3	01571	ПИЛА ЭЛЕКТРИЧЕСКАЯ ЦЕПНАЯ	МАШ-ЧАС	4,6	0,37536	916,00	343,83
14.4	02509	АВТОМОБИЛЬ БОРТОВОЙ, ГРУЗОПОДЪЕМНОСТЬЮ ДО 5 Т	МАШ-ЧАС	1,4	0,11424	91121,00	10409,66
14.5	22007	БЕТОН ТЯЖЕЛЫЙ, КЛАСС В 20 (М250)	М3	101,5	8,2824	417500,00	3457902,00
14.6	30407	ГВОЗДИ СТРОИТЕЛЬНЫЕ	ТН	0,079	0,00645	13043000,00	84080,40
14.7	51619	ЩИТЫ ИЗ ДОСОК ТОЛЩИНА 25 ММ	М2	86,1	7,02576	39062,00	274440,24
15	Е06-01-001-1	УСТРОЙСТВО БЕТОННОЙ КЛАСС В 7,5 (М 100)	100 М3		0,0072	37279612,73	268413,21
15.1	00001	ЗАТРАТЫ ТРУДА РАБОЧИХ-СТРОИТЕЛЕЙ	ЧЕЛ-ЧАС	180	1,296	22112,35	28657,61
15.2	00403	ВИБРАТОР ГЛУБИННЫЙ	МАШ-ЧАС	48	0,3456	1803,00	623,12
15.3	02509	АВТОМОБИЛЬ БОРТОВОЙ, ГРУЗОПОДЪЕМНОСТЬЮ ДО 5 Т	МАШ-ЧАС	0,13	0,00094	91121,00	85,29
15.4	22003	БЕТОН ТЯЖЕЛЫЙ, КЛАСС В 7,5 (М100)	М3	102	0,7344	325500,00	239047,20
16	Е15-02-016-3	ОШТУКАТУРИВАНИЕ ПОВЕРХНОСТЕЙ ЦЕМЕНТНО-ИЗВЕСТКОВЫМ ИЛИ ЦЕМЕНТНЫМ РАСТВОРОМ ПО КАМНЮ И БЕТОНУ: УЛУЧШЕННОЕ СТЕН	100 М2		1,08	2450062,10	2646067,07
16.1	00001	ЗАТРАТЫ ТРУДА РАБОЧИХ-СТРОИТЕЛЕЙ	ЧЕЛ-ЧАС	85,84	92,7072	22112,35	2049974,05
16.2	12138	РАСТВОР ОТДЕЛОЧНЫЙ ТЯЖЕЛЫЙ ЦЕМЕНТНО-ИЗВЕСТКОВЫЙ 1:1:6	М3	1,87	2,0196	295154,00	596093,02
17	Е12-02-002-02	ОБМАЗОЧНАЯ БИТУМНАЯ В ОДИН СЛОЙ ПО ВЫРОВНЕННОЙ ПОВЕРХНОСТИ КИРПИЧА И БЕТОНА	100 М2		1,442	1654957,31	2386448,45
17.1	00001	ЗАТРАТЫ ТРУДА РАБОЧИХ-СТРОИТЕЛЕЙ	ЧЕЛ-ЧАС	29,9	43,1158	22112,35	953391,66
17.2	00659	КОМПРЕССОРЫ ПЕРЕДВИЖНЫЕ С ДВИГАТЕЛЕМ ВНУТРЕННЕГО СГОРАНИЯ ДАВЛЕНИЕМ ДО 686 КПА /7 АТ/ 2,2 М3/МИН	МАШ-ЧАС	1	1,442	97948,00	141241,02
17.3	00913	КОТЛЫ БИТУМНЫЕ ПЕРЕДВИЖНЫЕ 400Л	МАШ-ЧАС	2	2,884	8118,00	23412,31
17.4	01522	ПОДЪЕМНИКИ МАЧТОВЫЕ СТРОИТЕЛЬНЫЕ 0,5 Т	МАШ-ЧАС	0,15	0,2163	18892,00	4086,34
17.5	02509	АВТОМОБИЛЬ БОРТОВОЙ, ГРУЗОПОДЪЕМНОСТЬЮ ДО 5 Т	МАШ-ЧАС	0,25	0,3605	91121,00	32849,12
17.6	32104	МАСТИКА БИТУМНАЯ КРОВЕЛЬНАЯ ГОРЯЧАЯ	ТН	0,244	0,35185	3500000,00	1231468,00
18	Е23-04-011-1	УСТАНОВКА ЛЮКА	1 ШТ		1	424467,18	424467,18
18.1	00001	ЗАТРАТЫ ТРУДА РАБОЧИХ-СТРОИТЕЛЕЙ	ЧЕЛ-ЧАС	1,31	1,31	22112,35	28967,18
18.2	61785	ЛЮКИ ЧУГУННЫЕ	ШТ	1	1	395500,00	395500,00
19	Е06-01-015-7	УСТАНОВКА ЗАКЛАДНЫХ ДЕТАЛЕЙ ВЕСОМ: ДО 4 КГ	Т		0,00398	4819611,24	19037,46
19.1	00001	ЗАТРАТЫ ТРУДА РАБОЧИХ-СТРОИТЕЛЕЙ	ЧЕЛ-ЧАС	215,82	0,85249	22112,35	18850,54
19.2	00762	КРАНЫ 10 Т НА АВТОМОБИЛЬНОМ ХОДУ ПРИ РАБОТЕ НА ДРУГИХ ВИДАХ СТРОИТЕЛЬСТВА	МАШ-ЧАС	0,15	0,00059	187923,00	111,34
19.3	02509	АВТОМОБИЛЬ БОРТОВОЙ, ГРУЗОПОДЪЕМНОСТЬЮ ДО 5 Т	МАШ-ЧАС	0,21	0,00083	91121,00	75,58
20	38015	УГОЛЬНИК L75X5	ТН		0,00115	7528027,00	8657,23

21	03707	АРМАТУРА КЛАССА А1, ДИАМЕТРОМ 8 ММ	ТН		0,0028	7693813,00	21542,68
22	E20-02-009-1	УСТАНОВКА ЗОНТОВ	1 ЗОНТ		1	15998,41	15998,41
22.1	00001	ЗАТРАТЫ ТРУДА РАБОЧИХ-СТРОИТЕЛЕЙ	ЧЕЛ-ЧАС	0,47	0,47	22112,35	10392,80
22.2	02016	УСТАНОВКИ ДЛЯ РУЧНОЙ ДУГОВОЙ СВАРКИ ПОСТОЯННОГО ТОКА	МАШ-ЧАС	0,05	0,05	4656,00	232,80
22.3	02509	АВТОМОБИЛЬ БОРТОВОЙ, ГРУЗОПОДЪЕМНОСТЬЮ ДО 5 Т	МАШ-ЧАС	0,01	0,01	91121,00	911,21
22.4	30322	БОЛТЫ СТРОИТЕЛЬНЫЕ С ГАЙКАМИ И ШАЙБАМИ	ТН	0,00018	0,00018	21000000,00	3780,00
22.5	35319	ЭЛЕКТРОДЫ Д 5 ММ Э42А	ТН	0,00004	0,00004	17040000,00	681,60
23	45098	ЗОНТ КРУГЛЫЙ	ШТ		1	55000,00	55000,00
24	38016	ХОМУТ Д=210	ТН		0,00512	6304347,00	32278,26
25	03707	АРМАТУРА КЛАССА А1, ДИАМЕТРОМ 8 ММ	ТН		0,002	7693813,00	15387,63
26	38017	ТРУБА Д=200	ТН		0,0182	11304348,00	205739,13
27	E06-01-001-1	УСТРОЙСТВО БЕТОННОЙ КЛАСС В 20 (М 250)	100 М3		0,004	46663612,73	186654,45
27.1	00001	ЗАТРАТЫ ТРУДА РАБОЧИХ-СТРОИТЕЛЕЙ	ЧЕЛ-ЧАС	180	0,72	22112,35	15920,89
27.2	00403	ВИБРАТОР ГЛУБИННЫЙ	МАШ-ЧАС	48	0,192	1803,00	346,18
27.3	02509	АВТОМОБИЛЬ БОРТОВОЙ, ГРУЗОПОДЪЕМНОСТЬЮ ДО 5 Т	МАШ-ЧАС	0,13	0,00052	91121,00	47,38
27.4	22007	БЕТОН ТЯЖЕЛЫЙ, КЛАСС В 20 (М250)	М3	102	0,408	417500,00	170340,00
28	E06-01-015-7	УСТАНОВКА ЗАКЛАДНЫХ ДЕТАЛЕЙ ВЕСОМ: ДО 4 КГ	Т		0,0022	4819611,24	10603,14
28.1	00001	ЗАТРАТЫ ТРУДА РАБОЧИХ-СТРОИТЕЛЕЙ	ЧЕЛ-ЧАС	215,82	0,4748	22112,35	10499,03
28.2	00762	КРАНЫ 10 Т НА АВТОМОБИЛЬНОМ ХОДУ ПРИ РАБОТЕ НА ДРУГИХ ВИДАХ СТРОИТЕЛЬСТВА	МАШ-ЧАС	0,15	0,00033	187923,00	62,01
28.3	02509	АВТОМОБИЛЬ БОРТОВОЙ, ГРУЗОПОДЪЕМНОСТЬЮ ДО 5 Т	МАШ-ЧАС	0,21	0,00046	91121,00	42,10
29	38046	ЛИСТ 10Х150Х150	ТН		0,0018	12565217,00	22617,39
30	03726	АРМАТУРА КЛАССА АIII, ДИАМЕТРОМ 10 ММ	ТН		0,0004	7914352,00	3165,74
31	E12-02-002-01	ГИДРОИЗОЛЯЦИЯ СТЕН, ФУНДАМЕНТОВ: ГОРИЗОНТАЛЬНАЯ ЦЕМЕНТНАЯ	100 М2		0,768	2927238,08	2248118,85
31.1	00001	ЗАТРАТЫ ТРУДА РАБОЧИХ-СТРОИТЕЛЕЙ	ЧЕЛ-ЧАС	88,8	68,1984	22112,35	1508026,89
31.2	00659	КОМПРЕССОРЫ ПЕРЕДВИЖНЫЕ С ДВИГАТЕЛЕМ ВНУТРЕННЕГО СГОРАНИЯ ДАВЛЕНИЕМ ДО 686 КПА /7 АТ/ 2,2 М3/МИН	МАШ-ЧАС	1	0,768	97948,00	75224,06
31.3	01522	ПОДЪЕМНИКИ МАЧТОВЫЕ: СТРОИТЕЛЬНЫЕ: 0,5 Т	МАШ-ЧАС	0,15	0,1152	18892,00	2176,36
31.4	02509	АВТОМОБИЛЬ БОРТОВОЙ, ГРУЗОПОДЪЕМНОСТЬЮ ДО 5 Т	МАШ-ЧАС	0,4	0,3072	91121,00	27992,37
31.5	45033	РАСТВОР ГОТОВЫЙ КЛАДОЧНЫЙ (СОСТАВ И МАРКА ПО ПРОЕКТУ)	М3	2,8	2,1504	295154,00	634699,16
32	E22-03-006-2	УСТАНОВКА ЗАДВИЖЕК ЧУГУННЫХ ДИАМЕТРОМ: 80 ММ	ШТ		8	32806,43	262451,41
32.1	00001	ЗАТРАТЫ ТРУДА РАБОЧИХ-СТРОИТЕЛЕЙ	ЧЕЛ-ЧАС	1,36	10,88	22112,35	240582,37
32.2	02499	АВТОМОБИЛИ БОРТОВЫЕ ГРУЗОПОДЪЕМНОСТЬЮ ДО 5 Т	МАШ-ЧАС	0,03	0,24	91121,00	21869,04
33	38022	ЗАДВИЖКИ ЧУГУННАЯ ДИАМЕТРОМ=80 ММ	ШТ		8	600000,00	4800000,00
34	E22-03-014-2	ФЛАНЦЕВ К СТАЛЬНЫМ ТРУБОПРОВОДАМ ДИАМЕТРОМ: 80 ММ	ШТ		16	67043,63	1072698,10
34.1	00001	ЗАТРАТЫ ТРУДА РАБОЧИХ-СТРОИТЕЛЕЙ	ЧЕЛ-ЧАС	0,46	7,36	22112,35	162746,90
34.2	00126	АГРЕГАТЫ СВАРОЧНЫЕ ДВУХПОСТОВЫЕ ДЛЯ РУЧНОЙ СВАРКИ НА ТРАКТОРЕ 79 КВТ /108 Л.С./	МАШ-ЧАС	0,31	4,96	171365,00	849970,40
34.3	35310	ЭЛЕКТРОДЫ Д 4 ММ: Э42	ТН	0,00022	0,00352	17040000,00	59980,80
35	38023	ФЛАНЕЦ СТАЛЬНОЙ ДИАМЕТРОМ=80 ММ	ШТ		16	183270,00	2932320,00
Итого по разделу "ФУНДАМЕНТ И ПЕРЕКРЫТИЯ"							57166345,90
СЕТЧАТОЕ ОГРАЖДЕНИЕ L=60 М ВЫСОТОЙ 1 МЕТР							
36	E06-01-001-1	УСТРОЙСТВО БЕТОННОЙ ПОДГОТОВКИ	100 М3		0,0027	43104730,73	116382,77
36.1	00001	ЗАТРАТЫ ТРУДА РАБОЧИХ-СТРОИТЕЛЕЙ	ЧЕЛ-ЧАС	180	0,486	22112,35	10746,60
36.2	00403	ВИБРАТОР ГЛУБИННЫЙ	МАШ-ЧАС	48	0,1296	1803,00	233,67
36.3	02509	АВТОМОБИЛЬ БОРТОВОЙ, ГРУЗОПОДЪЕМНОСТЬЮ ДО 5 Т	МАШ-ЧАС	0,13	0,00035	91121,00	31,98
36.4	45027	БЕТОН (КЛАСС ПО ПРОЕКТУ)	М3	102	0,2754	382609,00	105370,52
37	E09-03-029-1	МОНТАЖ МЕТАЛЛИЧЕСКИХ ОГРАЖДЕНИЕ	1 Т КОНСТ		0,14	1001401,71	140196,24
37.1	00001	ЗАТРАТЫ ТРУДА РАБОЧИХ-СТРОИТЕЛЕЙ	ЧЕЛ-ЧАС	32,37	4,5318	22112,35	100208,75
37.2	01513	ПРЕОБРАЗОВАТЕЛИ СВАРОЧНЫЕ С НОМИНАЛЬНЫМ СВАРОЧНЫМ ТОКОМ 315-500 А	МАШ-ЧАС	9,62	1,3468	19973,00	26899,64
37.3	02509	АВТОМОБИЛЬ БОРТОВОЙ, ГРУЗОПОДЪЕМНОСТЬЮ ДО 5 Т	МАШ-ЧАС	0,19	0,0266	91121,00	2423,82
37.4	02577	АППАРАТ ДЛЯ ГАЗОВОЙ СВАРКИ И РЕЗКИ	МАШ-ЧАС	1,68	0,2352	2099,00	493,68

37.5	34241	КИСЛОРОД ТЕХНИЧЕСКИЙ ГАЗООБРАЗНЫЙ	МЗ	1,37	0,1918	1993,00	382,26
37.6	35312	ЭЛЕКТРОДЫ Д 4 ММ: Э46	ТН	0,004	0,00056	17040000,00	9542,40
37.7	44897	ШЛИФКРУГИ	ШТ	0,07	0,0098	6000,00	58,80
37.8	45077	ПРОПАН-БУТАН, СМЕСЬ ТЕХНИЧЕСКАЯ	КГ	0,41	0,0574	3256,00	186,89
38	38019	МЕТАЛЛИЧЕСКИЕ КОНСТРУКЦИИ СТОЕК ИЗ ПРОФИЛЕЙ 50X50X3,0 ММ ВЫСОТОЙ 1,5 М	ТН		0,14	16751729,00	2345242,06
39	38045	СЕТЧАТЫЕ ОГРАЖДЕНИЯ ТИПА "РЯБИЦА"	М2		60	10450,00	627000,00
40	03706	АРМАТУРА КЛАССА А1, ДИАМЕТРОМ 6 ММ	ТН		0,026	8086957,00	210260,88
41	E15-04-030-1	МАСЛЯНАЯ ОКРАСКА МЕТАЛЛИЧЕСКИХ ПОВЕРХНОСТЕЙ: БОЛЬШИХ ПОВЕРХНОСТЕЙ (КРОМЕ КРОВЕЛЬ), КОЛИЧЕСТВО ОКРАСОК 1	100 М2		0,1494	716781,18	107087,11
41.1	00001	ЗАТРАТЫ ТРУДА РАБОЧИХ-СТРОИТЕЛЕЙ	ЧЕЛ-ЧАС	9,68	1,44619	22112,35	31978,70
41.2	02499	АВТОМОБИЛИ БОРТОВЫЕ ГРУЗОПОДЪЕМНОСТЬЮ ДО 5 Т	МАШ-ЧАС	0,03	0,00448	91121,00	408,40
41.3	31066	КРАСКИ МАСЛЯНЫЕ ЦВЕТНЫЕ ДЛЯ ВНУТРЕННИХ РАБОТ МА-011	ТН	0,0212	0,00317	22000000,00	69680,16
41.4	31656	ОЛИФА НАТУРАЛЬНАЯ	КГ	3,2	0,47808	10500,00	5019,84
Итого по разделу "СЕТЧАТОЕ ОГРАЖДЕНИЕ L=60 М ВЫСОТОЙ 1 МЕТР"							3546169,06
ИТОГО:							79443822,10
Затраты на строительные материалы, изделия и конструкции							49091568,57
Затраты на основную заработную плату с учетом начислений на социальное страхование							13227555,52
Нормативная трудоемкость строительства объекта, определяемая по ресурсной смете, в чел.-часах							598,20
Затраты на эксплуатацию машин и механизмов							17124698,01
Итого прямые затраты							79443822,10
Итого с прочими затратами							79443822,10
Итого стоимость строительства в текущих ценах без НДС							79443822,10
Всего стоимость строительства в текущих ценах с НДС							79443822,10

СТРОИТЕЛЬСТВО ВОДОПРОВОДНЫХ СЕТЕЙ ОБИКАНДА МФЙ КИТАБСКОГО РАЙОНА

наименование (объекта) стройки (предприятия, здания, сооружения)

СВОДНО-РЕСУРСНАЯ ВЕДОМОСТЬ № 3

на РЕЗЕРВУАР ДЛЯ ЧИСТЫЙ ВОДЫ 100 МЗ

(наименование работ)

№ п/п	Обоснование (Код ресурса)	Наименование ресурсов	Ед. изм.	Количество	Цена	Стоимость
1	2	3	4	5	6	7
ТРУДОВЫЕ РЕСУРСЫ						
1	00001	ЗАТРАТЫ ТРУДА РАБОЧИХ-СТРОИТЕЛЕЙ	ЧЕЛ-ЧАС	598,19764	22112,35	13227555,52
2	00003	ЗАТРАТЫ ТРУДА МАШИНИСТОВ	ЧЕЛ-ЧАС	123,78511	0,00	0,00
ИТОГО ТРУДОВЫЕ РЕСУРСЫ:						13227555,52
СТРОИТЕЛЬНЫЕ МАШИНЫ И МЕХАНИЗМЫ						
1	00126	АГРЕГАТЫ СВАРОЧНЫЕ ДВУХПОСТОВЫЕ ДЛЯ РУЧНОЙ СВАРКИ НА ТРАКТОРЕ 79 КВТ /108 Л.С./	МАШ-ЧАС	4,96	171365,00	849970,40
2	00163	АВТОМОБИЛЬ- САМОСВАЛ, ГРУЗОПОДЪЕМНОСТЬЮ ДО 10 Т	МАШ-ЧАС	99,4768	124103,00	12345369,31
3	00257	БУЛЬДОЗЕРЫ 59 КВТ /80 Л.С/ ПРИ РАБОТЕ НА ДРУГИХ ВИДАХ СТРОИТЕЛЬСТВА	МАШ-ЧАС	2,84727	156376,00	445244,69
4	00258	БУЛЬДОЗЕРЫ 79 КВТ /108 Л.С/ ПРИ РАБОТЕ НА ДРУГИХ ВИДАХ СТРОИТЕЛЬСТВА	МАШ-ЧАС	5,08728	175848,00	894588,01
5	00403	ВИБРАТОР ГЛУБИННЫЙ	МАШ-ЧАС	7,83101	1803,00	14119,32
6	00404	ВИБРАТОР ПОВЕРХНОСТНЫЙ	МАШ-ЧАС	3,94619	1095,00	4321,08
7	00659	КОМПРЕССОРЫ ПЕРЕДВИЖНЫЕ С ДВИГАТЕЛЕМ ВНУТРЕННЕГО СГОРАНИЯ ДАВЛЕНИЕМ ДО 686 КПА /7 АТ/ 2,2 МЗ/МИН	МАШ-ЧАС	2,21	97948,00	216465,08
8	00762	КРАНЫ 10 Т НА АВТОМОБИЛЬНОМ ХОДУ ПРИ РАБОТЕ НА ДРУГИХ ВИДАХ СТРОИТЕЛЬСТВА	МАШ-ЧАС	0,00092	187923,00	173,36
9	00913	КОТЛЫ БИТУМНЫЕ ПЕРЕДВИЖНЫЕ 400Л	МАШ-ЧАС	2,884	8118,00	23412,31
10	01513	ПРЕОБРАЗОВАТЕЛИ СВАРОЧНЫЕ С НОМИНАЛЬНЫМ СВАРОЧНЫМ ТОКОМ 315-500 А	МАШ-ЧАС	1,3468	19973,00	26899,64
11	01522	ПОДЪЕМНИКИ МАЧТОВЫЕ СТРОИТЕЛЬНЫЕ 0,5 Т	МАШ-ЧАС	0,3315	18892,00	6262,70
12	01571	ПИЛА ЭЛЕКТРИЧЕСКАЯ ЦЕПНАЯ	МАШ-ЧАС	0,69008	916,00	632,11
13	02016	УСТАНОВКИ ДЛЯ РУЧНОЙ ДУГОВОЙ СВАРКИ /ПОСТОЯННОГО ТОКА/	МАШ-ЧАС	0,05	4656,00	232,80
14	02263	ЭКСКАВАТОРЫ ОДНОКОВШОВЫЕ ДИЗЕЛЬНЫЕ 0,5 МЗ НА ГУСЕНИЧНОМ ХОДУ ПРИ РАБОТЕ НА ДРУГИХ ВИДАХ СТРОИТЕЛЬСТВА	МАШ-ЧАС	16,37376	128967,00	2111674,71
15	02499	АВТОМОБИЛИ БОРТОВЫЕ ГРУЗОПОДЪЕМНОСТЬЮ ДО 5 Т	МАШ-ЧАС	0,24448	91121,00	22277,44
16	02509	АВТОМОБИЛЬ БОРТОВОЙ, ГРУЗОПОДЪЕМНОСТЬЮ ДО 5 Т	МАШ-ЧАС	1,78402	91121,00	162561,37
17	02577	АППАРАТ ДЛЯ ГАЗОВОЙ СВАРКИ И РЕЗКИ	МАШ-ЧАС	0,2352	2099,00	493,68
ИТОГО СТРОИТЕЛЬНЫЕ МАШИНЫ И МЕХАНИЗМЫ:						17124698,01
СТРОИТЕЛЬНЫЕ МАТЕРИАЛЫ И КОНСТРУКЦИИ						
1	03706	АРМАТУРА КЛАССА А1, ДИАМЕТРОМ 6 ММ	ТН	0,1117	8086957,00	903313,10
2	03707	АРМАТУРА КЛАССА А1, ДИАМЕТРОМ 8 ММ	ТН	0,4948	7693813,00	3806898,67
3	03725	АРМАТУРА КЛАССА АШ, ДИАМЕТРОМ 8 ММ	ТН	0,0651	8260870,00	537782,64
4	03726	АРМАТУРА КЛАССА АШ, ДИАМЕТРОМ 10 ММ	ТН	0,0004	7914352,00	3165,74
5	03727	АРМАТУРА КЛАССА АШ, ДИАМЕТРОМ 12 ММ	ТН	0,524	8613043,00	4513234,53
6	12138	РАСТВОР ОТДЕЛОЧНЫЙ ТЯЖЕЛЫЙ ЦЕМЕНТНО-ИЗВЕСТКОВЫЙ 1:1:6	МЗ	2,0196	295154,00	596093,02
7	22003	БЕТОН ТЯЖЕЛЫЙ, КЛАСС В 7,5 (М100)	МЗ	0,7344	325500,00	239047,20
8	22007	БЕТОН ТЯЖЕЛЫЙ, КЛАСС В 20 (М250)	МЗ	48,8172	417500,00	20381181,00
9	30118	БИТУМ НЕФТЯНОЙ ДОРОЖНЫЙ МГ И СГ	ТН	0,57338	5436000,00	3116871,94
10	30322	БОЛТЫ СТРОИТЕЛЬНЫЕ С ГАЙКАМИ И ШАЙБАМИ	ТН	0,00018	21000000,00	3780,00
11	30407	ГВОЗДИ СТРОИТЕЛЬНЫЕ	ТН	0,02336	13043000,00	304718,39
12	31066	КРАСКИ МАСЛЯНЫЕ ЦВЕТНЫЕ ДЛЯ ВНУТРЕННИХ РАБОТ МА-011	ТН	0,00317	22000000,00	69680,16
13	31656	ОЛИФА НАТУРАЛЬНАЯ	КГ	0,47808	10500,00	5019,84
14	32104	МАСТИКА БИТУМНАЯ КРОВЕЛЬНАЯ ГОРЯЧАЯ	ТН	0,35185	3500000,00	1231468,00
15	34241	КИСЛОРОД ТЕХНИЧЕСКИЙ ГАЗООБРАЗНЫЙ	МЗ	0,1918	1993,00	382,26

16	35310	ЭЛЕКТРОДЫ Д 4 ММ: Э42	ТН	0,00352	17040000,00	59980,80
17	35312	ЭЛЕКТРОДЫ Д 4 ММ: Э46	ТН	0,00056	17040000,00	9542,40
18	35319	ЭЛЕКТРОДЫ Д 5 ММ Э42А	ТН	0,00004	17040000,00	681,60
19	38015	УГОЛЬНИК L75X5	ТН	0,00115	7528027,00	8657,23
20	38016	ХОМУТ Д=210	ТН	0,00512	6304347,00	32278,26
21	38017	ТРУБА Д=200	ТН	0,0182	11304348,00	205739,13
22	38019	МЕТАЛЛИЧЕСКИЕ КОНСТРУКЦИИ СТОЕК ИЗ ПРОФИЛЕЙ 50X50X3,0 ММ ВЫСОТОЙ 1,5 М	ТН	0,14	16751729,00	2345242,06
23	38022	ЗАДВИЖКИ ЧУГУННАЯ ДИАМЕТРОМ=80 ММ	ШТ	8	600000,00	4800000,00
24	38023	ФЛАНЕЦ СТАЛЬНОЙ ДИАМЕТРОМ=80 ММ	ШТ	16	183270,00	2932320,00
25	38045	СЕТЧАТЫЕ ОГРАЖДЕНИЯ ТИПА "РЯБИЦА"	М2	60	10450,00	627000,00
26	38046	ЛИСТ 10X150X150	ТН	0,0018	12565217,00	22617,39
27	43113	ЩЕБЕНЬ	М3	0,01968	94537,00	1860,49
28	44897	ШЛИФКРУГИ	ШТ	0,0098	6000,00	58,80
29	45027	БЕТОН (КЛАСС ПО ПРОЕКТУ)	М3	0,2754	382609,00	105370,52
30	45033	РАСТВОР ГОТОВЫЙ КЛАДОЧНЫЙ (СОСТАВ И МАРКА ПО ПРОЕКТУ)	М3	2,1504	295154,00	634699,16
31	45034	РАСТВОР ГОТОВЫЙ КЛАДОЧНЫЙ ТЯЖЕЛЫЙ ЦЕМЕНТНЫЙ	М3	0,00734	295154,00	2167,61
32	45050	ЩЕБЕНЬ ИЗ ПРИРОДНОГО КАМНЯ ДЛЯ СТРОИТЕЛЬНЫХ РАБОТ ФРАКЦИИ 5-10 ММ	М3	0,85082	94534,00	80431,04
33	45051	ЩЕБЕНЬ ИЗ ПРИРОДНОГО КАМНЯ ДЛЯ СТРОИТЕЛЬНЫХ РАБОТ ФРАКЦИИ 10-20 ММ	М3	0,42541	94534,00	40215,52
34	45052	ЩЕБЕНЬ ИЗ ПРИРОДНОГО КАМНЯ ДЛЯ СТРОИТЕЛЬНЫХ РАБОТ ФРАКЦИИ 20-40 ММ	М3	1,37795	94534,00	130263,31
35	45077	ПРОПАН-БУТАН, СМЕСЬ ТЕХНИЧЕСКАЯ	КГ	0,0574	3256,00	186,89
36	45098	ЗОНТ КРУГЛЫЙ	ШТ	1	55000,00	55000,00
37	51619	ЩИТЫ ИЗ ДОСОК ТОЛЩИНА 25 ММ	М2	22,76176	39062,00	889119,87
38	61785	ЛЮКИ ЧУГУННЫЕ	ШТ	1	395500,00	395500,00
ИТОГО СТРОИТЕЛЬНЫЕ МАТЕРИАЛЫ И КОНСТРУКЦИИ:						49091568,57
Итого:						79443822,10
Затраты на строительные материалы, изделия и конструкции						49091568,57
Затраты на основную заработную плату с учетом начислений на социальное страхование						13227555,52
Нормативная трудоемкость строительства объекта, определяемая по ресурсной смете, в чел.-часах						598,20
Затраты на эксплуатацию машин и механизмов						17124698,01
Итого прямые затраты						79443822,10
Итого с прочими затратами						79443822,10
Итого стоимость строительства в текущих ценах без НДС						79443822,10
Всего стоимость строительства в текущих ценах с НДС						79443822,10

СТРОИТЕЛЬСТВО ВОДОПРОВОДНЫХ СЕТЕЙ ОБИКАНДА МФЙ КИТАБСКОГО РАЙОНА

наименование (объекта) стройки (предприятия, здания, сооружения)

ЛОКАЛЬНО-РЕСУРСНАЯ ВЕДОМОСТЬ № 4

на РЕМОНТ РЕЗЕРВУАР ДЛЯ ЧИСТЫЙ ВОДЫ

(наименование работ)

№ п/п	Шифр номера нормативов и коды ресурсов	Наименование работ и затрат, характеристика оборудования и его масса, расход ресурсов на единицу измерения	Единица измерения	Количество		Сметная стоимость	
				на единицу измерения	по проектным данным	на единицу измерения	общая
1	2	3	4	5	6	7	8
1	E52-1-9	РАЗБОРКА БЕТОННЫХ ОСНОВАНИЯ ТОЛЩ. 10 СМ	1 МЗ		7,12	355211,13	2529103,25
1.1	00001	ЗАТРАТЫ ТРУДА РАБОЧИХ-СТРОИТЕЛЕЙ	ЧЕЛ-ЧАС	15,06	107,2272	22112,35	2371045,38
1.2	002831	МОЛОТКИ ОТБОЙНЫЕ ЭЛЕКТРИЧЕСКИЕ	МАШ-ЧАС	7,28	51,8336	2799,00	145082,25
1.3	02509	АВТОМОБИЛЬ БОРТОВОЙ, ГРУЗОПОДЪЕМНОСТЬЮ ДО 5 Т	МАШ-ЧАС	0,02	0,1424	91121,00	12975,63
1.4	99999	МУСОР СТРОИТЕЛЬНЫЙ	ТН	2,4	17,088	0,00	0,00
2	E62-41-1	ОЧИСТКА ВРУЧНУЮ ПОВЕРХНОСТИ СТЕН ОТ ПЕРХЛОРВИНИЛОВЫХ И МАСЛЯНЫХ КРАСОК: С ЗЕМЛИ И ЛЕСОВ	100 М2		1,04	459936,88	478334,36
2.1	00001	ЗАТРАТЫ ТРУДА РАБОЧИХ-СТРОИТЕЛЕЙ	ЧЕЛ-ЧАС	20,8	21,632	22112,35	478334,36
3	E69-9-1	ОЧИСТКА ПЛОЩАДИ ОТ СТРОИТЕЛЬНОГО МУСОРА	100 Т		0,1	4739118,85	473911,89
3.1	00001	ЗАТРАТЫ ТРУДА РАБОЧИХ-СТРОИТЕЛЕЙ	ЧЕЛ-ЧАС	214,32	21,432	22112,35	473911,89
3.2	99999	МУСОР СТРОИТЕЛЬНЫЙ	ТН	100	10	0,00	0,00
4	E47-02-102-1	ПОГРУЗКА СТРОИТЕЛЬНОГО МУСОРА НА АВТОМОБИЛ	МЗ		7,12	20564,49	146419,14
4.1	00001	ЗАТРАТЫ ТРУДА РАБОЧИХ-СТРОИТЕЛЕЙ	ЧЕЛ-ЧАС	0,93	6,6216	22112,35	146419,14
4.2	00003	ЗАТРАТЫ ТРУДА МАШИНИСТОВ	ЧЕЛ-ЧАС	0,28	1,9936	0,00	0,00
5	E310-1010	ПЕРЕВОЗКА ГРУЗОВ АВТОМОБИЛЕМ, КЛАСС ГРУЗА 1 (ГРУНТ, СТРОИТЕЛЬНЫЙ МУСОР, СТРОИТЕЛЬНЫЕ МАТЕРИАЛЫ И КОНСТРУКЦИИ, ПОЛУЧЕННЫЕ ПРИ РАЗБОРКЕ КОНСТРУКЦИЙ, ЗДАНИЙ И СООРУЖЕНИЙ) НА РАССТОЯНИЕ ПЕРЕВОЗКИ, 10 КМ	ТОННА		10	13055,64	130556,36
5.1	00003	ЗАТРАТЫ ТРУДА МАШИНИСТОВ	ЧЕЛ-ЧАС	0,1052	1,052	0,00	0,00
5.2	00163	АВТОМОБИЛЬ- САМОСВАЛ, ГРУЗОПОДЪЕМНОСТЬЮ ДО 10 Т	МАШ-ЧАС	0,1052	1,052	124103,00	130556,36
6	E11-01-001-01	УПЛОТНЕНИЕ ГРУНТА: ГРАВИЕМ	100 М2		0,712	387335,16	275782,64
6.1	00001	ЗАТРАТЫ ТРУДА РАБОЧИХ-СТРОИТЕЛЕЙ	ЧЕЛ-ЧАС	7,7	5,4824	22112,35	121228,75
6.2	00112	АВТОПОГРУЗЧИКИ 5 Т	МАШ-ЧАС	0,33	0,23496	121002,00	28430,63
6.3	00660	КОМПРЕССОРЫ ПЕРЕДВИЖНЫЕ С ДВИГАТЕЛЕМ ВНУТРЕННЕГО СГОРАНИЯ ДАВЛЕНИЕМ ДО 686 КПА /7 АТ/ 5 МЗМИН	МАШ-ЧАС	0,46	0,32752	128088,00	41951,38
6.4	01866	ТРАМБОВКИ ПНЕВМАТИЧЕСКИЕ ПРИ РАБОТЕ ОТ КОМПРЕССОРА	МАШ-ЧАС	0,93	0,66216	1531,00	1013,77
6.5	45055	ГРАВИЙ ДЛЯ СТРОИТЕЛЬНЫХ РАБОТ ФРАКЦИИ 40-70 ММ	МЗ	5,1	3,6312	22901,00	83158,11
7	E06-01-015-10	АРМИРОВАНИЕ ПОДСТИЛАЮЩИХ СЛОЕВ И НАБЕТОНОК	Т		0,885	299546,72	265098,85
7.1	00001	ЗАТРАТЫ ТРУДА РАБОЧИХ-СТРОИТЕЛЕЙ	ЧЕЛ-ЧАС	12,64	11,1864	22112,35	247357,59
7.2	02509	АВТОМОБИЛЬ БОРТОВОЙ, ГРУЗОПОДЪЕМНОСТЬЮ ДО 5 Т	МАШ-ЧАС	0,22	0,1947	91121,00	17741,26
8	03727	СЕТКА ИЗ АРМАТУРА КЛАССА АЩ, ДИАМЕТРОМ 12 ММ	ТН		0,885	8613043,00	7622543,05
9	E06-01-024-1	УСТРОЙСТВО БЕТОННОГО ДНИЩА ВОДОЁМ ИЗ БМ 200	100 МЗ		0,1424	49307012,65	7021318,60
9.1	00001	ЗАТРАТЫ ТРУДА РАБОЧИХ-СТРОИТЕЛЕЙ	ЧЕЛ-ЧАС	358,02	50,98205	22112,35	1127332,89
9.2	00403	ВИБРАТОР ГЛУБИННЫЙ	МАШ-ЧАС	18,21	2,5931	1803,00	4675,37
9.3	01571	ПИЛА ЭЛЕКТРИЧЕСКАЯ ЦЕПНАЯ	МАШ-ЧАС	0,8	0,11392	1531,00	174,41
9.4	02509	АВТОМОБИЛЬ БОРТОВОЙ, ГРУЗОПОДЪЕМНОСТЬЮ ДО 5 Т	МАШ-ЧАС	2,27	0,32325	91121,00	29454,68
9.5	22006	БЕТОН ТЯЖЕЛЫЙ, КЛАСС В 15 (М200)	МЗ	102	14,5248	382609,00	5557319,20
9.6	30407	ГВОЗДИ СТРОИТЕЛЬНЫЕ	ТН	0,043	0,00612	13043000,00	79864,90
9.7	51619	ЩИТЫ ИЗ ДОСОК ТОЛЩИНА 25 ММ	М2	40	5,696	39062,00	222497,15

10	E26-01-055-2	УСТАНОВКА ПАРНОИЗОЛЯЦИОННОГО СЛОЯ ИЗ ПЛЕНКИ ПОЛИЭТИЛЕНОВОЙ	100 М2		0,712	401258,60	327794,12
10.1	00001	ЗАТРАТЫ ТРУДА РАБОЧИХ-СТРОИТЕЛЕЙ	ЧЕЛ-ЧАС	14,36	10,22432	22112,35	229045,74
10.2	02509	АВТОМОБИЛЬ БОГТОВОЙ, ГРУЗОПОДЪЕМНОСТЬЮ ДО 5 Т	МАШ-ЧАС	0,25	0,178	91121,00	16219,54
10.3	74234	ПЛЕНКА ПОЛИЭТИЛЕНОВАЯ	М2	115	81,88	1043,00	55406,84
11	E11-01-011-01	УСТРОЙСТВО СТЯЖЕК: ЦЕМЕНТНЫХ ТОЛЩИНОЙ 20 ММ	100 М2		0,712	1485704,76	1057821,79
11.1	00001	ЗАТРАТЫ ТРУДА РАБОЧИХ-СТРОИТЕЛЕЙ	ЧЕЛ-ЧАС	39,51	28,13112	22112,35	622045,17
11.2	00404	ВИБРАТОР ПОВЕРХНОСТНЫЙ	МАШ-ЧАС	9,07	6,45784	1095,00	7071,33
11.3	45034	РАСТВОР ГОТОВЫЙ КЛАДОЧНЫЙ ТЯЖЕЛЫЙ ЦЕМЕНТНЫЙ	М3	2,04	1,45248	295154,00	428705,28
12	E11-01-015-08	УСТРОЙСТВО ПОКРЫТИЙ: ЖЕЛЕЗНЕННЕ ЦЕМЕНТНЫХ ПОКРЫТИЙ	100 М2		0,712	278421,30	198235,97
12.1	00001	ЗАТРАТЫ ТРУДА РАБОЧИХ-СТРОИТЕЛЕЙ	ЧЕЛ-ЧАС	10,8	7,6896	22112,35	170035,13
12.2	00112	АВТОПОГРУЗЧИКИ 5 Т	МАШ-ЧАС	0,06	0,04272	121002,00	5169,21
12.3	34501	ПОРТЛАНДЦЕМЕНТ ОБЩЕСТРОИТЕЛЬНОГО НАЗНАЧЕНИЯ БЕЗДОБАВОЧНЫЙ /ПЦ-ДО/, МАРКИ 400	ТН	0,06	0,04272	539130,00	23031,63
13	E15-02-001-1	УЛУЧШЕННАЯ ШТУКАТУРКА ЦЕМЕНТНО-ИЗВЕСТКОВЫМ РАСТВОРОМ ПО КАМНЮ: СТЕН	100 М2		1,044	2236013,21	2334397,79
13.1	00001	ЗАТРАТЫ ТРУДА РАБОЧИХ-СТРОИТЕЛЕЙ	ЧЕЛ-ЧАС	70,88	73,99872	22112,35	1636285,60
13.2	00976	ЛЕБЕДКИ ЭЛЕКТРИЧЕСКИЕ, ТЯГОВЫМ УСИЛИЕМ ДО 12,26 КН /1,25 Т/	МАШ-ЧАС	0,9	0,9396	3128,00	2939,07
13.3	01608	РАСТВОРОНАСОСЫ ПРОИЗВОД. 3 М3/Ч	МАШ-ЧАС	2,78	2,90232	38861,00	112787,06
13.4	12138	РАСТВОР ОТДЕЛОЧНЫЙ ТЯЖЕЛЫЙ ЦЕМЕНТНО-ИЗВЕСТКОВЫЙ 1:1:6	М3	1,89	1,97316	295154,00	582386,07
ИТОГО:							22861227,79
Затраты на строительные материалы, изделия и конструкции							14684906,24
Затраты на основную заработную плату с учетом начислений на социальное страхование							7620079,62
Нормативная трудоемкость строительства объекта, определяемая по ресурсной смете, в чел.-часах							344,61
Затраты на эксплуатацию машин и механизмов							556241,93
Итого прямые затраты							22861227,79
Итого с прочими затратами							22861227,79
Итого стоимость строительства в текущих ценах без НДС							22861227,79
Всего стоимость строительства в текущих ценах с НДС							22861227,79

СТРОИТЕЛЬСТВО ВОДОПРОВОДНЫХ СЕТЕЙ ОБЪЕКТА МФИ КИТАБСКОГО РАЙОНА

наименование (объекта) строительства (проектируемая, здания, сооружения)

СВОДНО-РЕСУРСНАЯ ВЕДОМОСТЬ № 4

на РЕМОНТ РЕЗЕРВУАР ДЛЯ ЧИСТЫЙ ВОДЫ

(наименование работ)

№ п/п	Обоснование (Код ресурса)	Наименование ресурсов	Ед. изм.	Количество	Цена	Стоимость
1	2	3	4	5	6	7
ТРУДОВЫЕ РЕСУРСЫ						
1	00001	ЗАТРАТЫ ТРУДА РАБОЧИХ-СТРОИТЕЛЕЙ	ЧЕЛ-ЧАС	344,60741	22112,35	7620079,62
2	00003	ЗАТРАТЫ ТРУДА МАШИНИСТОВ	ЧЕЛ-ЧАС	3,0456	0,00	0,00
ИТОГО ТРУДОВЫЕ РЕСУРСЫ:						7620079,62
СТРОИТЕЛЬНЫЕ МАШИНЫ И МЕХАНИЗМЫ						
1	00112	АВТОПОГРУЗЧИКИ 5 Т	МАШ-ЧАС	0,27768	121002,00	33599,84
2	00163	АВТОМОБИЛЬ-САМОСВАЛ, ГРУЗОПОДЪЕМНОСТЬЮ ДО 10 Т	МАШ-ЧАС	1,052	124103,00	130556,36
3	002831	МОЛОТКИ ОТБойНЫЕ ЭЛЕКТРИЧЕСКИЕ	МАШ-ЧАС	51,8336	2799,00	145082,25
4	00403	ВИБРАТОР ГЛУБИННЫЙ	МАШ-ЧАС	2,5931	1803,00	4675,37
5	00404	ВИБРАТОР ПОВЕРХНОСТНЫЙ	МАШ-ЧАС	6,45784	1095,00	7071,33
6	00660	КОМПРЕССОРЫ ПЕРЕДВИЖНЫЕ С ДВИГАТЕЛЕМ ВНУТРЕННЕГО СГОРАНИЯ ДАВЛЕНИЕМ ДО 686 КПА /7 АТ/ 5 МЗ/МИН	МАШ-ЧАС	0,32752	128088,00	41951,38
7	00976	ЛЕБЕДКИ ЭЛЕКТРИЧЕСКИЕ, ТЯГОВЫМ УСИЛИЕМ ДО 12,26 КН /1,25 Т/	МАШ-ЧАС	0,9396	3128,00	2939,07
8	01571	ПИЛА ЭЛЕКТРИЧЕСКАЯ ЦЕПНАЯ	МАШ-ЧАС	0,11392	1531,00	174,41
9	01608	РАСТВОРОНАСОСЫ ПРОИЗВОД. 3 МЗ/Ч	МАШ-ЧАС	2,90232	38861,00	112787,06
10	01866	ТРАМБОВКИ ПНЕВМАТИЧЕСКИЕ ПРИ РАБОТЕ ОТ КОМПРЕССОРА	МАШ-ЧАС	0,66216	1531,00	1013,77
11	02509	АВТОМОБИЛЬ БОРТОВОЙ, ГРУЗОПОДЪЕМНОСТЬЮ ДО 5 Т	МАШ-ЧАС	0,83835	91121,00	76391,11
ИТОГО СТРОИТЕЛЬНЫЕ МАШИНЫ И МЕХАНИЗМЫ:						556241,93
СТРОИТЕЛЬНЫЕ МАТЕРИАЛЫ И КОНСТРУКЦИИ						
1	03727	СЕТКА ИЗ АРМАТУРА КЛАССА АШ, ДИАМЕТРОМ 12 ММ	ТН	0,885	8613043,00	7622543,05
2	12138	РАСТВОР ОТДЕЛОЧНЫЙ ТЯЖЕЛЫЙ ЦЕМЕНТНО-ИЗВЕСТКОВЫЙ 1:1:6	МЗ	1,97316	295154,00	582386,07
3	22006	БЕТОН ТЯЖЕЛЫЙ, КЛАСС В 15 (М200)	МЗ	14,5248	382609,00	5557319,20
4	30407	ГВОЗДИ СТРОИТЕЛЬНЫЕ	ТН	0,00612	13043000,00	79864,90
5	34501	ПОРТЛАНДЦЕМЕНТ ОБЩЕСТРОИТЕЛЬНОГО НАЗНАЧЕНИЯ БЕЗДОБАВОЧНЫЙ, ПЦ-ДО/, МАРКИ 400	ТН	0,04272	539130,00	23031,63
6	45034	РАСТВОР ГОТОВЫЙ КЛАДОЧНЫЙ ТЯЖЕЛЫЙ ЦЕМЕНТНЫЙ	МЗ	1,45248	295154,00	428705,28
7	45055	ГРАВИЙ ДЛЯ СТРОИТЕЛЬНЫХ РАБОТ ФРАКЦИИ 40-70 ММ	МЗ	3,6312	22901,00	83158,11
8	51619	ЩИТЫ ИЗ ДОСОК ТОЛЩИНА 25 ММ	М2	5,696	39062,00	222497,15
9	74234	ПЛЕНКА ПОЛИЭТИЛЕНОВАЯ	М2	81,88	1043,00	85400,84
10	99999	МУСОР СТРОИТЕЛЬНЫЙ	ТН	27,088	0,00	0,00
ИТОГО СТРОИТЕЛЬНЫЕ МАТЕРИАЛЫ И КОНСТРУКЦИИ:						14684906,24
Итого:						22861227,79
Затраты на строительные материалы, изделия и конструкции						14684906,24
Затраты на основную заработную плату с учетом начислений на социальные страхование						7620079,62
Нормативная трудоемкость строительства объекта, определяемая по ресурсной смете, в чел.-часах						344,61
Затраты на эксплуатацию машин и механизмов						556241,93
Итого прямые затраты						22861227,79
Итого с прочими затратами						22861227,79
Итого стоимость строительства в текущих ценах без НДС						22861227,79
Всего стоимость строительства в текущих ценах с НДС						22861227,79



O'ZBEKISTON RESPUBLIKASI QURILISH VAZIRLIGI
«SHAHARSOZLIK HUJJATLARI EKSPERTIZASI»
DAVLAT UNITAR KORXONASI

Қашқадарё вилояти

180100, Qarshi Shahri, I.Karimov shox ko'chasi 60a-uy. Tel/Faks (375) 221-06-65, 221-10-90 E-mail:
kashdavekspertiza@mail.ru. www.ekspertiza.mc.uz www.mc.uz

Holati: Ijobiy

Direktor: Eshbabayev Maxmud Mustafayevich

Sana: 27-07-2022 yil



Yig'ma ekspert xulosasi № 53301

Obyekt nomi «Kitob tuman Obikanda MFY Obikanda qishlog'i aholisini toza ichimlik suvi bilan ta'minlash loyihasi»

Buyurtmachi - Kitob tuman obodonlashtirish boshqarmasi

Bosh loyihachi - "Renessans-Pro" XF

Litsenziya AL-000994 25.06.2020 y

Moliyalashtirish manbai - Mahalliy budjet

Bosh pudratchi - Tanlov natijalariga asosan aniqlanadi

Qurilish turi Yangi qurilish

Murojaat raqami: № 51547

1. Loyihalash uchun asos

1.1. Kitob tuman hokimligi obodonlashtirish boshqarmasining 2022 yil 13 iyundagi 155-sonli buyurtma xati.

2. Ekspertiza uchun taqdim etilgan materiallar

2.1. Ishchi loyiha hujjatlari tarkibi quyidagicha:

- Obikanda qishlog'i aholisini toza ichimlik suvi bilan ta'minlash loyihasi - Chizma 1.

Smeta hujjati

3. Loyiha yechimlarining qisqacha mazmuni

Qurilishning iqlim zonasi - IY, tashqi havoning harorati +36 gr. S, - 17 gr. S

Normativ qor qoplami og'irligi - 50 kgs/m²

Normativ shamolning bosimi - 38 kgs/m²

Seysmik tuman - 7 ball.

A. *urilish maydoni:* - Qashqadaryo viloyat, Kitob tuman

Asosiy texnik-iqtisodiy ko'rsatkichlar.

Ob'ektning QQS bilan, buyurtmachi xarajatlarisiz

joriy narxlardagi smeta qiymati

- 727 500,0 ming so'm.

Qurilish ishchilarining mehnat xarajatlari:

- 5 762,532 kishi/soat.

4. Loyihalanayotgan ob'ektning muhandislik ta'minoti:

Loyixa «Qashkadaryo suv taminoti» MChJ Kitob tuman filiali tomonidan 2022 yil 22.05 da berilgan № 17-sonli texnik shart asosida bajarilgan. Suv manbasi etib mavjud bulokdan ulanish belgilangan. Bulokdan mavjud tindirish xovuzigacha bulgan masofada yangi kuvurlar yotkizish muljallangan. Tindirish xovuzidan suv mavjud kuvur bilan xajmi 100m³ bulgan 2 dona loyixaviy yangi suv rezervuarlariga tushadi. Loyihada mavjud suv rezervuarini xam kapital tamirlash kiritilgan. Rezervuarlardan qishloq aholisigacha suv loyihaviy

yangi quvurlar bilan olib kelinishi muljallangan. Loyixada GOST 18599-2001 polietilen quvurlar yotkizish muljallangan. Yullardan utishda pulat quvurdan giloflar quyilishi kiritilgan. Axoli uchun suv olish joylari kuchalarda suv olish mavjud jumrakilarga ulanadi.

Polietelen quvurlar d75x4,5mm umumiy uzunligi - 2586 metr

5. Loyihani kelishilganligi to'g'risida hujjatlar.

5.1. Loyihani qiziquvchi tashkilotlar bilan kelishilsin.

6. Ekspertiza natijalari.

6.1. Muhandislik ta'minoti: Suv sarfi xisobi yozilsin

6.2. Smeta qismi bo'yicha.

Mutaxassis tasdiqlangan ishchi loyihaning smeta hujjatlarini ko'rib chiqdi.

Xarajatlar darajasi tekshirildi: ish xaqi, mashina va mexanizmlarning ishlashi, asosiy qurilish materiallari ShNK 4.02.00-05 normalariga muvofiq.

“Uslubiy tavsiyalar” va ShNK 4.01.16-09 asosida amalga oshirilgan ob'ekt narxi amaldagi narxiarda aniqlash xisob kitobi asosida ko'rib chiqildi. Quruvchi-ishchilarning o'rtacha

soatlik ish haqi ijtimoiy sug'urtani hisobga olgan holda 22112,35 so'mni tashkil etadi, sug'urta 12%, pudratchining boshqa harajatlari 22,16% qabul qilindi.

Qurilish materiallari va konstruksiyalarining narxlari “O'zbekiston Respublikasining qurilish sanoatida foydalanadigan moddiy-texnika resurslari uchun 2022 yil 2-chorakdagi amaldagi narxlar katalogi” bo'yicha mintaqadagi o'rtacha me'yorlarni hisobga olgan holda tekshirildi.

Buyurtmachi tomonidan amaldagi narxlarda taqdim qilingan ob'ekt qurilishining qiymati **727 500,0** ming so'm miqdorida, shu miqdordagi smeta qiymati tasdiqlash uchun belgilandi.

Yakuniy narx buyurtmachi va pudratchi tomonidan qurilishni tugagandan so'ng, nazorat o'lchovi natijalari asosida aniqlanadi.

Buyurtmachi smeta hujjatlarini tasdiqlashdan oldin belgilangan tartibda barcha manfaatdor vakolatli organlar bilan kelishishi lozim.

O'zbekiston Respublikasi Vazirlar Mahkamasining 2021 yil 17 sentabrdagi 579-sonli qarorining 7-illovasiga muvofiq va ShNK 1.03.06-13 da «Shaharsozlik hujjatlari ekspertizasi»ga taqdim etiladigan shaharsozlik hujjatlarining sifati uchun javobgarlik buyurtmachiga (dastlabki ma'lumotlarni loyihalashtirish jarayonida

taqdim etilgan dastlabki ma'lumotlarning ishonchliligi bo'yicha) va ishlab chiquvchiga (qabul qilingan loyiha qarorlari bo'yicha) yuklatiladi.

7. Xulosalar.

7.1. "Kitob tuman Obikanda MFY Obikanda qishlog'i aholisini toza ichimlik suvi bilan ta'minlash loyihasi", ob'ektning loyiha-smeta hujjatlari ekspertiza tekshiruv natijalarini hisobga olgan holda ko'rib chiqilib, quyidagi texnik-iqtisodiy ko'rsatgichlar bilan kelishish va tasdiqlashga tavsiya etiladi:

Ob'ektning QQS bilan, buyurtmachi xarajatlarisiz

joriy narxlardagi smeta qiymati - 727 500,0 ming so'm.

Qurilish ishchilarining mehnat xarajatlari: - 5 762,532 kishi/soat.

7.2. O'zbekiston Respublikasi Vazirlar Mahkamasining 2021yil 17 sentabrdagi 579-sonli qarorining 1-ilovasi, 3-bob, 29-bandiga asosan, «Ekspert tashkilotiga taqdim etilgan shaharsozlik hujjatlarining sifati, dastlabki ma'lumotlarning haqqoniyligi va qabul qilingan loyiha yechimlariga buyurtmachi hamda loyiha tashkiloti javobgardir».

7.3. O'zbekiston Respublikasi Vazirlar Mahkamasining 2003yil 11iyundagi 261-sonli qarori bilan tasdiqlangan "Ob'ektlarni qurish qiymatini shartnomaviy joriy narxlarda belgilash tartibi to'g'risidagi vaqtinchalik nizom" va Vazirlar Mahkamasining 2007yil 26 apreldagi 243-sonli qaroriga ko'ra, ob'ektning tavsiya qilinayotgan boshlang'ich qiymati tanlov savdolarini o'tkazish uchun mo'ljallangan va shartnoma tuzish uchun asos bo'lmaydi.

Bosh mutaxassis: Radjabov Umidjon Murodullayevich



“ТАСДИҚЛАЙМАН”

“Қашқадарё Сувтаъминоти” МЧЖ
Китоб тумани филиали бошлиғи
А. Юсупов
“26”-Май 2022 йил



Бино ва иншоотлар курилиши учун

ТЕХНИК ШАРТ № 17

26 Май 2022 йил

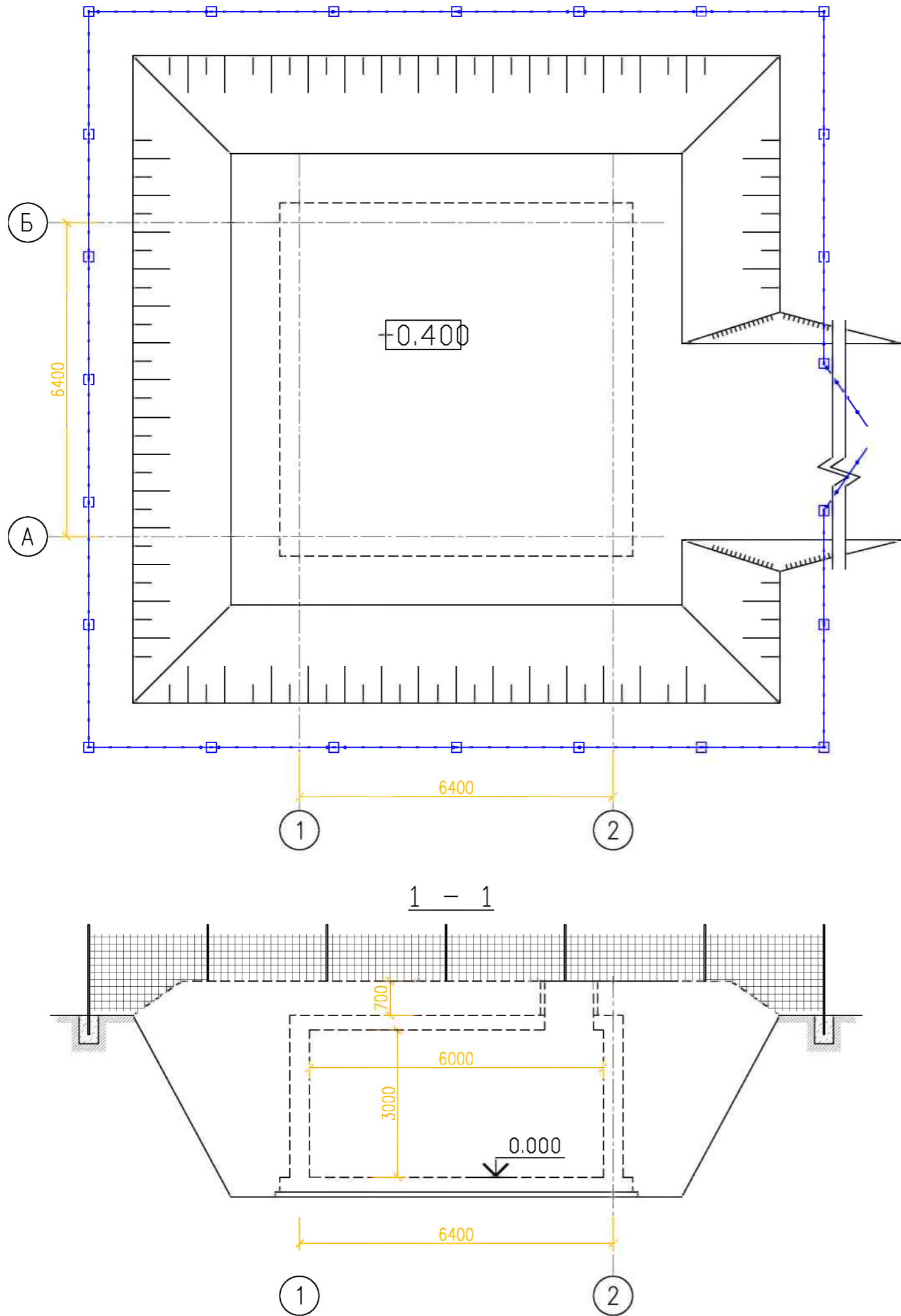
- 1. Техник шарт берувчи:** Қашқадарё «Сувтаъминот» МЧЖ Китоб туман филиали
Манзил: Китоб шаҳри А.Кушчи МФЙ Катта Йул кучаси 187-уй
- 2. Объект номи:** Китоб туман «Обиканда» МФЙ Обиканда кишлоғи ҳудудида курилиши мулжалланган “Очик бюджет ахборот портали” (Опен бюджет) дастури буйича аҳолини ичимлик суви билан таъминлаш мақсадида курилишига АРТ ҳужжатлари тайёрлаш учун.
- 3. Курилиши лойihalаштириладиган :** Китоб туман «Обиканда» МФЙ Обиканда кишлоғи ҳудудидан томонидан курилиши режалаштириладиган “Очик бюджет ахборот портали” (Опен бюджет) дастури буйича ичимлик суви билан таъминланадиган ҳудудда Китоб туман «Сувтаъминот» филиалига қарашли ичимлик сув тармоғи мавжуд эмас.
- 4.** Китоб туман «Обиканда» МФЙ Обиканда кишлоғи ҳудудидадан курилиши мулжалланаётган “Очик бюджет ахборот портали” (Опен бюджет) дастури буйича ичимлик суви билан таъминланадиган ҳудудида, Китоб туман «Сувтаъминот» филиалига қарашли ичимлик сув тармоғи мавжуд бўлмаганлиги сабабли, мазкур ҳудуднинг ички имкониятлари фойдаланиш тавсия этилади.
- 5.** Китоб туман “Обиканда” МФЙ Обиканда кишлоғида: Мавжуд бўлган сувидан лойихада курсатилганлиги буйича тармок тортилиб резурвувар қуриш (қаптаж), бактерицид қурилмасини қуриш, қушаларда марказий ва ички сув тармоклари тортиш (Тармок узунлиги ва диаметри лойихада аниқланади), керакли нукталарда колодец ва зулфин урнатиш, ҳамда маҳалладан берилган маълумотга асосан ҳар бир хонадонга алоҳида уй колодечи ичида сув улчағич асбоби урнатиш,
- 5.** Техник шартнинг амал қилиш муддати, берилган кундан бошлаб бир йил муддатга.

Асос: “Давлат Хизматлари курсатиш” марказининг 26.05.2022-йилдаги № 52772012-сонли хати.

Китоб туман «Сувтаъминот» филиали
ИЧТБ муҳандиси:

А. Самадов.

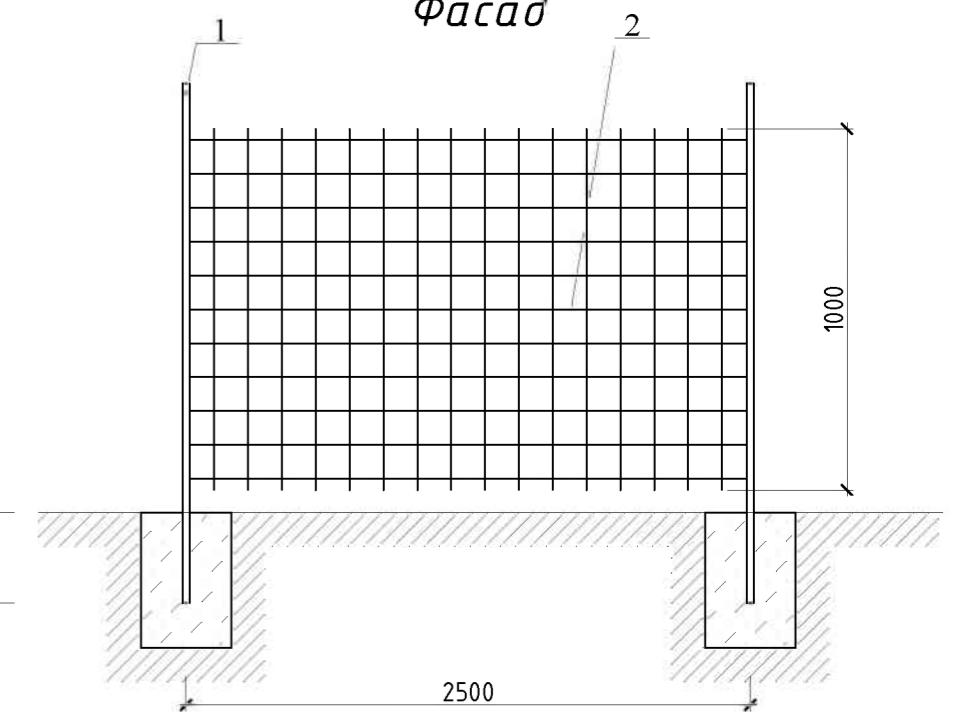
План сетчатое ограждение



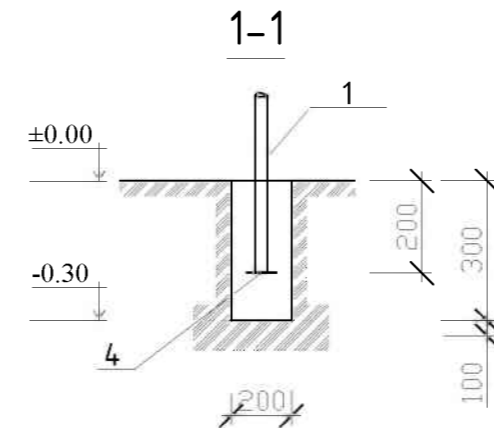
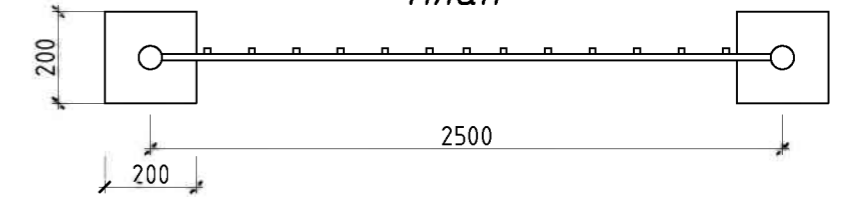
Спецификация элементов к схеме расположения фундаментов

Марка позиция	Обозначение	Наименование	Кол.	Масса её кг.	Примечание.
		Расход материалов на 2.5 м			
1	ГОСТ 10705-80	Труба стал. 20x50x3 L=15м	2		
2	ГОСТ 5781-82	Сетка Рабица	2.5 м2		
3					
4	ГОСТ 5781-82	Арматурная выпуска $\Phi 6$ А-1 200	4		
		Бетон кл В15	1	0.024 м ³	

Фасад



План



				КЖ				
				Строительство водопроводных сетей в МФЙ Обиканда Китабском районе				
Изм.	Лист	№ документ	Подпись	Дата	Резервуар для воды емкостью 100 м ³	Стадия	Лист	Листов
		Директор	З.Мухаммадиев			РГ	2	6
		ГИП	И.Шукуров					
		ГАП	З.Мухаммадиев					
		Испол.	А.Аминов					
					Сетчатое ограждение	"RENESSANS-PRO" Лицензия АЛ-000994		

Согласовано:

Инв. N подл. Подпись и дата Взам. инв. N

Китоб туман Обиканда МФЙ аҳолисини тоза ичимлик суви билана таъминлаш
СХЕМАСИ

