

РЕСПУБЛИКА УЗБЕКИСТАН  
ОБЩЕСТВО С ОГРАНИЧЕННОЙ ОТВЕТСТВЕННОСТЬЮ  
"INVENT DIZAYN SERVIS"

---

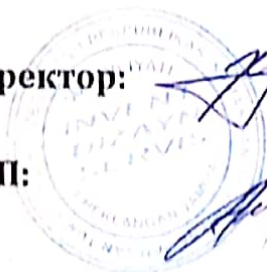
РЕКОМЕНДУЕМАЯ

Стартовая стоимость в текущих ценах на текущий ремонт  
здание МФЙ Катта Октовлик Нарынского района  
Наманганской области

(Расчетная стоимость, локально-ресурсная ведомость, ресурсная смета)

Директор:

ГИП:



Б.А. Холмирзаев

А.Таджибаев

Наманган-2022г.

## ПОЯСНИТЕЛЬНАЯ ЗАПИСКА

Рекомендуемая стартовая стоимость в текущих ценах на текущий ремонт здание МФЙ Катта Октовлик Нарынского района Наманганской области определена в соответствии с Постановлением Кабинета Министров Республика Узбекистан от 11.06.2003 года за № 261 «О перехода на договорные текущие цены при реализации инвестиционных проектов, осуществляемых за счет централизованных капитальных вложений».

Затраты, включаемые в стоимость строительства, определены по локальным ресурсным сметам, прошедшим экспертизу, и другим данным заказчика и носят рекомендательный характер.

Основанием при определении стоимости строительства объекта взято следующая документации:

--Разработанная сметные документации институтом ООО "INVENT DIZAYN SERVIS" для строительства объекта.

--Расчетная стартовая стоимость строительства объекта в текущих ценах.

-- Программный комплекс *TNQurilish*

--Методические рекомендации по определению расчетной стоимости строительства объектов в текущих ценах.

--Каталог текущих цен на строительные материалы и технические ресурсы. (Госкомархитектстрой.)

ГИП : \_\_\_\_\_ А.Таджибаев



«УТВЕРЖДАЮ»

## РЕКОМЕНДУЕМАЯ

Стартовый стоимость в текущих ценах на текущий ремонт здание МФЙ Катта Октовлик  
Нарынского района Наманганской области

	Наименование затрат	Стоимость в текущих ценах (тыс. сум)	
1	Основная заработная плата	6809,71	
2	Отчисления в соцстрах от фонд заработной платы	817,17	
3	Эксплуатация машин и механизмов	363,95	
4	Строительные материалы, изделия и Конструкции	25417,42	
5	Оборудования	0,00	
6	Затраты на транспортных услуг	1270,87	
	<b>ИТОГО ПРЯМЫХ ЗАТРАТ</b>	<b>34679,12</b>	
1	Прочие затраты подрядчика	6762,43	
	<b>ВСЕГО</b>	<b>41441,54</b>	
	Страхование строительных рисков	132,61	
	Коэффициент риски	0,00	
	<b>ИТОГО</b>	<b>41574,16</b>	
	<b>НДС 15%</b>	<b>6236,12</b>	
	<b>ВСЕГО ЗАТРАТ ПОДРЯДЧИКА</b>	<b>47810,281</b>	
	<b>Затрат заказчика</b>	<b>1500,000</b>	
	<b>Всего стоимость строительства</b>	<b>49310,281</b>	
Сорок девять миллион триста десять тысяча двести восемьдесят одна сум			



Начальник:

ГИП:

Составил:

Б.А. Холмирзаев

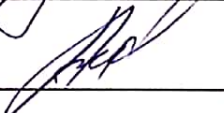
А.Таджибаев

Б.А. Холмирзаев

**Расчет**

1	<b>Затраты на заработную плату:</b>						
	Сзп	=	Траб	x	Сч	x	Ксс
	Сзп	=	389,02	x	17504,96	=	6809,7 тыс. сум
	12% соц. Страх		6809,7	x	12%	=	817,17 тыс. сум
	Итого:	6809,71	+	817,17	=	7626,88 тыс. сум	
2	<b>Затраты на эксплуатацию машин и механизмов</b>						
	ЭМ=			/час		(расчёт №1)	
	Стоимость затрат на эксплуатацию машин и механизмов составляет						
					363,95 тыс. сум	(расчёт №1)	
3	<b>Затраты на приобретение строительных материалов, изделий и конструкций</b>						
	Строительные материалы и конструкции (расчет №2):						
		25417,42					тыс. сум
		Стоимость оборудования комплектующих и инвентари (расчет №2).					
		0,00					тыс. сум
4	<b>Затрата автотранспортные услуги</b>						
	25417,42	x	5,0%	=	1270,87		тыс. сум
	0,00	x	1,5%	=	0,00		тыс. сум
					Перевозка		
					0,00		тыс. сум
5	<b>Итого прямых затрат</b>						
		34679,12					тыс. сум
6	<b>Прочие затраты подрядчика</b>						
	Пп-	34679,12	x	19,50%	=	6762,43	тыс. сум
	Итого:	34679,12	+	6762,428	=	41441,54	тыс. сум
7	<b>Страхование строительных рисков</b>						
	Ср -	41441,54	x	0,8	x	0,004	= 132,61 тыс. сум
	Итого:	41441,54	+	132,61	=	41574,16	тыс. сум
8	<b>С учетом коэффициент риска</b>						
	Кр -	41441,54	x	0%	=	0	тыс. сум
	Итого:	41574,16	+	0,00	=	41574,16	тыс. сум
9	<b>ПРОЧИЕ ЗАТРАТЫ ЗАКАЗЧИКА</b>						
	ПИР				810,000		тыс. сум
	Экспертиза				690,000		тыс. сум
	Итого				1500,000		тыс. сум

СОСТАВИЛ: \_\_\_\_\_ 

ПРОВЕРИЛ: \_\_\_\_\_ 



НАИМЕНОВАНИЕ СТРОЙКИ: на текущий ремонт здание МФЙ Катта Октовлик Нарынского района Наманганской области

НАИМЕНОВАНИЕ ОБЪЕКТА: на текущий ремонт здание МФЙ Катта Октовлик Нарынского района Наманганской области

ЛОКАЛЬНАЯ РЕСУРСНАЯ ВЕДОМОСТЬ № 02  
на текущий ремонт здание МФЙ Катта Октовлик Нарынского района Наманганской области

ОСНОВАНИЕ:

№№	ОБОСНОВАНИЕ	НАИМЕНОВАНИЕ РАБОТ И РЕСУРСОВ	ЕД.ИЗМ	КОЛ-ВО	
				НА ЕДИНИЦУ	ПО ПРОЕКТУ
1	2	3	4	5	6
1	E58-17-4	РАЗБОРКА ПОКРЫТИЙ КРОВЕЛЬ: ИЗ ВОЛНИСТЫХ И ПОЛУВОЛНИСТЫХ АСБЕСТОЦЕМЕНТНЫХ ЛИСТОВ	100М2	1,0296	
1.1	000001	ЗАТРАТЫ ТРУДА РАБОЧИХ-СТРОИТЕЛЕЙ	ЧЕЛ-Ч	24,39	25,111944
1.2	000975	ЛЕБЕДКИ ЭЛЕКТРИЧЕСКИЕ, ТЯГОВЫМ УСИЛИЕМ ДО 5,79 (0,59) КН (Т)	МАШ-Ч	0,63	0,648648
1.3	099999	МУСОР СТРОИТЕЛЬНЫЙ	Т	1,45	1,49292
2	E8-2-1-2	КЛАДКА СТЕН КИРПИЧНЫХ НАРУЖНЫХ ПРОСТЫХ ПРИ ВЫСОТЕ ЭТАЖА СВЫШЕ 4 М	М3	12,234	
2.1	000001	ЗАТРАТЫ ТРУДА РАБОЧИХ-СТРОИТЕЛЕЙ	ЧЕЛ-Ч	5,26	64,35084
2.2	000003	ЗАТРАТЫ ТРУДА МАШИНИСТОВ	ЧЕЛ-Ч	0,35	4,2819
2.3	000698	КРАНЫ БАШЕННЫЕ ПРИ РАБОТЕ НА ДРУГИХ ВИДАХ СТРОИТЕЛЬСТВА (КРОМЕ МОНТАЖА ТЕХНОЛОГИЧЕСКОГО ОБОРУДОВАНИЯ) 8 Т	МАШ-Ч	0,35	4,2819
2.4	009219	ВОДА	М3	0,44	5,38296
2.5	009902	КИРПИЧ ГЛИНЯНЫЙ ОБЫКНОВЕННЫЙ М-75	1000ШТ	0,394	4,820196
2.6	012102	РАСТВОР ГОТОВЫЙ КЛАДОЧНЫЙ ТЯЖЕЛЫЙ ЦЕМЕНТНЫЙ, МАРКА: 50	М3	0,24	2,93616
2.7	036026	ПИЛОМАТЕРИАЛЫ ХВОЙНЫХ ПОРОД. БРУСКИ ОБРЕЗНЫЕ ДЛИНОЙ 4-6,5 М, ШИРИНОЙ 75-150 ММ, ТОЛЩИНОЙ 40-75 ММ IV СОРТА	М3	0,0005	0,006117
3	E6-1-35-1	УСТРОЙСТВО ПОЯСОВ В ОПАЛУБКЕ	100М3	0,0245	
3.1	000001	ЗАТРАТЫ ТРУДА РАБОЧИХ-СТРОИТЕЛЕЙ	ЧЕЛ-Ч	1016,26	24,89837
3.2	000003	ЗАТРАТЫ ТРУДА МАШИНИСТОВ	ЧЕЛ-Ч	72,31	1,771595
3.3	000112	АВТОПОГРУЗЧИКИ 5 Т	МАШ-Ч	0,27	0,006615
3.4	000403	ВИБРАТОРЫ ГЛУБИННЫЕ	МАШ-Ч	49,09	1,202705
3.5	000698	КРАНЫ БАШЕННЫЕ ПРИ РАБОТЕ НА ДРУГИХ ВИДАХ СТРОИТЕЛЬСТВА (КРОМЕ МОНТАЖА ТЕХНОЛОГИЧЕСКОГО ОБОРУДОВАНИЯ) 8 Т	МАШ-Ч	69,97	1,714265
3.6	000762	КРАНЫ НА АВТОМОБИЛЬНОМ ХОДУ ПРИ РАБОТЕ НА ДРУГИХ ВИДАХ СТРОИТЕЛЬСТВА (КРОМЕ МАГИСТРАЛЬНЫХ ТРУБОПРОВОДОВ) 10 Т	МАШ-Ч	0,84	0,02058
3.7	002016	УСТАНОВКИ ДЛЯ СВАРКИ РУЧНОЙ ДУГОВОЙ (ПОСТОЯННОГО ТОКА)	МАШ-Ч	208,25	5,102125
3.8	002509	АВТОМОБИЛИ БОРТОВЫЕ ГРУЗОПОДЪЕМНОСТЬЮ ДО 5 Т	МАШ-Ч	1,23	0,030135
3.9	009219	ВОДА	М3	0,12	0,00294
3.10	030407	ГВОЗДИ СТРОИТЕЛЬНЫЕ	Т	0,037	0,0009065
3.11	030652	ИЗВЕСТЬ СТРОИТЕЛЬНАЯ НЕГАШЕНАЯ КОМОВАЯ, СОРТ 1	Т	0,04	0,00098
3.12	032524	КАТАНКА ГОРЯЧЕКАТАНАЯ В МОТКАХ ДИАМЕТРОМ 6,3-6,5 ММ	Т	0,25	0,006125
3.13	035310	ЭЛЕКТРОДЫ ДИАМЕТРОМ 4 ММ Э42	Т	0,25	0,006125
3.14	036061	ПИЛОМАТЕРИАЛЫ ХВОЙНЫХ ПОРОД. ДОСКИ ОБРЕЗНЫЕ ДЛИНОЙ 4-6,5 М, ШИРИНОЙ 75-150 ММ, ТОЛЩИНОЙ 44 ММ И БОЛЕЕ III СОРТА	М3	0,81	0,019845
3.15	045021	БЕТОН ТЯЖЕЛЫЙ, КЛАСС В 7,5 (М100)	М3	101,5	2,48675
3.16	051619	ЩИТЫ ИЗ ДОСОК ТОЛЩИНОЙ 25 ММ	М2	77,9	1,90855

4	C124-9221	АРМАТУРА ДЛЯ МОНОЛИТНЫХ ЖЕЛЕЗОБЕТОННЫХ КОНСТРУКЦИЙ В ВИДЕ СЕТОК И ПЛОСКИХ КАРКАСОВ, ПЕРИОДИЧЕСКОГО ПРОФИЛЯ КЛАССА АIII, ДИАМЕТРОМ 12 ММ	Т	0,117	
5	C124-9200	АРМАТУРА ДЛЯ МОНОЛИТНЫХ ЖЕЛЕЗОБЕТОННЫХ КОНСТРУКЦИЙ В ВИДЕ СЕТОК И ПЛОСКИХ КАРКАСОВ, ГЛАДКАЯ КЛАССА АI, ДИАМЕТРОМ 6 ММ	Т	0,012	
6	E6-1-26-1	УСТРОЙСТВО БЕТОННЫХ КОЛОНН В ДЕРЕВЯННОЙ ОПАЛУБКЕ ВЫСОТОЙ ДО 4 М, ПЕРИМЕТРОМ ДО 2 М	100М3	0,00585	
6.1	000001	ЗАТРАТЫ ТРУДА РАБОЧИХ-СТРОИТЕЛЕЙ	ЧЕЛ-Ч	1463,2	8,55972
6.2	000003	ЗАТРАТЫ ТРУДА МАШИНИСТОВ	ЧЕЛ-Ч	92,05	0,5384925
6.3	000112	АВТОПОГРУЗЧИКИ 5 Т	МАШ-Ч	0,27	0,0015795
6.4	000403	ВИБРАТОРЫ ГЛУБИННЫЕ	МАШ-Ч	59,26	0,346671
6.5	000698	КРАНЫ БАШЕННЫЕ ПРИ РАБОТЕ НА ДРУГИХ ВИДАХ СТРОИТЕЛЬСТВА (КРОМЕ МОНТАЖА ТЕХНОЛОГИЧЕСКОГО ОБОРУДОВАНИЯ) 8 Т	МАШ-Ч	85,8	0,50193
6.6	000762	КРАНЫ НА АВТОМОБИЛЬНОМ ХОДУ ПРИ РАБОТЕ НА ДРУГИХ ВИДАХ СТРОИТЕЛЬСТВА (КРОМЕ МАГИСТРАЛЬНЫХ ТРУБОПРОВОДОВ) 10 Т	МАШ-Ч	2,39	0,0139815
6.7	001571	ПИЛА ЭЛЕКТРИЧЕСКАЯ ЦЕПНАЯ	МАШ-Ч	1,9	0,011115
6.8	002509	АВТОМОБИЛИ БОРТОВЫЕ ГРУЗОПОДЪЕМНОСТЬЮ ДО 5 Т	МАШ-Ч	3,59	0,0210015
6.9	009219	ВОДА	М3	0,25	0,0014625
6.10	030407	ГВОЗДИ СТРОИТЕЛЬНЫЕ	Т	0,045	0,00026325
6.11	030652	ИЗВЕСТЬ СТРОИТЕЛЬНАЯ НЕГАШЕНАЯ КОМОВАЯ, СОРТ 1	Т	0,084	0,0004914
6.12	036080	ПИЛОМАТЕРИАЛЫ ХВОЙНЫХ ПОРОД. ДОСКИ НЕОБРЕЗНЫЕ ДЛИНОЙ 4-6,5 М, ВСЕ ШИРИНЫ, ТОЛЩИНОЙ 44 ММ И БОЛЕЕ II СОРТА	М3	1,7	0,009945
6.13	044050	БРУСКИ ОБРЕЗНЫЕ ХВОЙНЫХ ПОРОД ДЛИНОЙ 2-6,5 М, ТОЛЩИНОЙ 40-60 ММ, 2 СОРТА	М3	0,25	0,0014625
6.14	045021	БЕТОН ТЯЖЕЛЫЙ, КЛАСС В 7,5 (М100)	М3	102	0,5967
6.15	051619	ЩИТЫ ИЗ ДОСОК ТОЛЩИНОЙ 25 ММ	М2	135	0,78975
7	C124-9221	АРМАТУРА ДЛЯ МОНОЛИТНЫХ ЖЕЛЕЗОБЕТОННЫХ КОНСТРУКЦИЙ В ВИДЕ СЕТОК И ПЛОСКИХ КАРКАСОВ, ПЕРИОДИЧЕСКОГО ПРОФИЛЯ КЛАССА АIII, ДИАМЕТРОМ 12 ММ	Т	0,042	
8	C124-9200	АРМАТУРА ДЛЯ МОНОЛИТНЫХ ЖЕЛЕЗОБЕТОННЫХ КОНСТРУКЦИЙ В ВИДЕ СЕТОК И ПЛОСКИХ КАРКАСОВ, ГЛАДКАЯ КЛАССА АI, ДИАМЕТРОМ 6 ММ	Т	0,004	
9	E15-2-1-1	УЛУЧШЕННАЯ ШТУКАТУРКА ЦЕМЕНТНО-ИЗВЕСТКОВЫМ РАСТВОРОМ ПО КАМНЮ СТЕН	100М2	0,6163	
9.1	000001	ЗАТРАТЫ ТРУДА РАБОЧИХ-СТРОИТЕЛЕЙ	ЧЕЛ-Ч	70,88	43,683344
9.2	000003	ЗАТРАТЫ ТРУДА МАШИНИСТОВ	ЧЕЛ-Ч	2,78	1,713314
9.3	000976	ЛЕБЕДКИ ЭЛЕКТРИЧЕСКИЕ, ТЯГОВЫМ УСИЛИЕМ ДО 12,26 (1,25) КН (Т)	МАШ-Ч	0,9	0,55467
9.4	001608	РАСТВОРОНАСОСЫ 3 МЗ/Ч	МАШ-Ч	2,78	1,713314
9.5	009219	ВОДА	М3	0,35	0,215705
9.6	012138	РАСТВОР ЦЕМЕНТНО-ИЗВЕСТКОВЫЙ 1:1:6	М3	1,89	1,164807
10	E10-1-10-1	УКЛАДКА МАУЭРЛАТА	М3	0,58	
10.1	000001	ЗАТРАТЫ ТРУДА РАБОЧИХ-СТРОИТЕЛЕЙ	ЧЕЛ-Ч	22,5	13,05
10.2	000003	ЗАТРАТЫ ТРУДА МАШИНИСТОВ	ЧЕЛ-Ч	0,36	0,2088
10.3	000521	ДРЕЛИ ЭЛЕКТРИЧЕСКИЕ	МАШ-Ч	0,23	0,1334
10.4	001556	БЕНЗОПИЛЫ	МАШ-Ч	0,33	0,1914
10.5	002509	АВТОМОБИЛИ БОРТОВЫЕ ГРУЗОПОДЪЕМНОСТЬЮ ДО 5 Т	МАШ-Ч	0,36	0,2088
10.6	030133	СМОЛА КАМЕННОУГОЛЬНАЯ ДЛЯ ДОРОЖНОГО СТРОИТЕЛЬСТВА	Т	0,00258	0,0014964
10.7	030322	БОЛТЫ СТРОИТЕЛЬНЫЕ С ГАЙКАМИ И ШАЙБАМИ	Т	0,0075	0,00435
10.8	030407	ГВОЗДИ СТРОИТЕЛЬНЫЕ	Т	0,003	0,00174
10.9	031929	ТОЛЬ С КРУПНОЗЕРНИСТОЙ ПОСЫПКОЙ ГИДРОИЗОЛЯЦИОННЫЙ МАРКИ ТГ-350	М2	1,45	0,841
10.10	032502	ПОКОВКИ ИЗ КВАДРАТНЫХ ЗАГОТОВОК МАССОЙ 2,825 КГ	Т	0,0031	0,001798
10.11	036028	ПИЛОМАТЕРИАЛЫ ХВОЙНЫХ ПОРОД. БРУСЬЯ ОБРЕЗНЫЕ ДЛИНОЙ 4-6,5 М, ШИРИНОЙ 75-150 ММ, ТОЛЩИНОЙ 100, 125 ММ II СОРТА	М3	0,93	0,5394
10.12	036060	ПИЛОМАТЕРИАЛЫ ХВОЙНЫХ ПОРОД. ДОСКИ ОБРЕЗНЫЕ ДЛИНОЙ 4-6,5 М, ШИРИНОЙ 75-150 ММ, ТОЛЩИНОЙ 44 ММ И БОЛЕЕ II СОРТА	М3	0,12	0,0696



10.13	036077	ПИЛОМАТЕРИАЛЫ ХВОЙНЫХ ПОРОД. ДОСКИ НЕОБРЕЗНЫЕ ДЛИНОЙ 4-6,5 М, ВСЕ ШИРИНЫ, ТОЛЩИНОЙ 32-40 ММ III СОРТА	МЗ	0,01	0,0058
10.14	045089	ПАСТА АНТИСЕПТИЧЕСКАЯ	Т	0,00301	0,0017458
11	E10-1-10-1	УСТАНОВКА ЛЕЖНЕЙ	МЗ	0,132	
11.1	000001	ЗАТРАТЫ ТРУДА РАБОЧИХ-СТРОИТЕЛЕЙ	ЧЕЛ-Ч	22,5	2,97
11.2	000003	ЗАТРАТЫ ТРУДА МАШИНИСТОВ	ЧЕЛ-Ч	0,36	0,04752
11.3	000521	ДРЕЛИ ЭЛЕКТРИЧЕСКИЕ	МАШ-Ч	0,23	0,03036
11.4	001556	БЕНЗОПИЛЫ	МАШ-Ч	0,33	0,04356
11.5	002509	АВТОМОБИЛИ БОРТОВЫЕ ГРУЗОПОДЪЕМНОСТЬЮ ДО 5 Т	МАШ-Ч	0,36	0,04752
11.6	030133	СМОЛА КАМЕННУГОЛЬНАЯ ДЛЯ ДОРОЖНОГО СТРОИТЕЛЬСТВА	Т	0,00258	0,00034056
11.7	030322	БОЛТЫ СТРОИТЕЛЬНЫЕ С ГАЙКАМИ И ШАЙБАМИ	Т	0,0075	0,00099
11.8	030407	ГВОЗДИ СТРОИТЕЛЬНЫЕ	Т	0,003	0,000396
11.9	031929	ТОЛЬ С КРУПНОЗЕРНИСТОЙ ПОСЫПКОЙ ГИДРОИЗОЛЯЦИОННЫЙ МАРКИ ТГ-350	М2	1,45	0,1914
11.10	032502	ПОКОВКИ ИЗ КВАДРАТНЫХ ЗАГОТОВОК МАССОЙ 2,825 КГ	Т	0,0031	0,0004092
11.11	036028	ПИЛОМАТЕРИАЛЫ ХВОЙНЫХ ПОРОД. БРУСЬЯ ОБРЕЗНЫЕ ДЛИНОЙ 4-6,5 М, ШИРИНОЙ 75-150 ММ, ТОЛЩИНОЙ 100, 125 ММ II СОРТА	МЗ	0,93	0,12276
11.12	036060	ПИЛОМАТЕРИАЛЫ ХВОЙНЫХ ПОРОД. ДОСКИ ОБРЕЗНЫЕ ДЛИНОЙ 4-6,5 М, ШИРИНОЙ 75-150 ММ, ТОЛЩИНОЙ 44 ММ И БОЛЕЕ II СОРТА	МЗ	0,12	0,01584
11.13	036077	ПИЛОМАТЕРИАЛЫ ХВОЙНЫХ ПОРОД. ДОСКИ НЕОБРЕЗНЫЕ ДЛИНОЙ 4-6,5 М, ВСЕ ШИРИНЫ, ТОЛЩИНОЙ 32-40 ММ III СОРТА	МЗ	0,01	0,00132
11.14	045089	ПАСТА АНТИСЕПТИЧЕСКАЯ	Т	0,00301	0,00039732
12	E10-1-10-1	УСТАНОВКА СТОЕК	МЗ	0,093	
12.1	000001	ЗАТРАТЫ ТРУДА РАБОЧИХ-СТРОИТЕЛЕЙ	ЧЕЛ-Ч	22,5	2,0925
12.2	000003	ЗАТРАТЫ ТРУДА МАШИНИСТОВ	ЧЕЛ-Ч	0,36	0,03348
12.3	000521	ДРЕЛИ ЭЛЕКТРИЧЕСКИЕ	МАШ-Ч	0,23	0,02139
12.4	001556	БЕНЗОПИЛЫ	МАШ-Ч	0,33	0,03069
12.5	002509	АВТОМОБИЛИ БОРТОВЫЕ ГРУЗОПОДЪЕМНОСТЬЮ ДО 5 Т	МАШ-Ч	0,36	0,03348
12.6	030133	СМОЛА КАМЕННУГОЛЬНАЯ ДЛЯ ДОРОЖНОГО СТРОИТЕЛЬСТВА	Т	0,00258	0,00023994
12.7	030322	БОЛТЫ СТРОИТЕЛЬНЫЕ С ГАЙКАМИ И ШАЙБАМИ	Т	0,0075	0,0006975
12.8	030407	ГВОЗДИ СТРОИТЕЛЬНЫЕ	Т	0,003	0,000279
12.9	031929	ТОЛЬ С КРУПНОЗЕРНИСТОЙ ПОСЫПКОЙ ГИДРОИЗОЛЯЦИОННЫЙ МАРКИ ТГ-350	М2	1,45	0,13485
12.10	032502	ПОКОВКИ ИЗ КВАДРАТНЫХ ЗАГОТОВОК МАССОЙ 2,825 КГ	Т	0,0031	0,0002883
12.11	036028	ПИЛОМАТЕРИАЛЫ ХВОЙНЫХ ПОРОД. БРУСЬЯ ОБРЕЗНЫЕ ДЛИНОЙ 4-6,5 М, ШИРИНОЙ 75-150 ММ, ТОЛЩИНОЙ 100, 125 ММ II СОРТА	МЗ	0,93	0,08649
12.12	036060	ПИЛОМАТЕРИАЛЫ ХВОЙНЫХ ПОРОД. ДОСКИ ОБРЕЗНЫЕ ДЛИНОЙ 4-6,5 М, ШИРИНОЙ 75-150 ММ, ТОЛЩИНОЙ 44 ММ И БОЛЕЕ II СОРТА	МЗ	0,12	0,01116
12.13	036077	ПИЛОМАТЕРИАЛЫ ХВОЙНЫХ ПОРОД. ДОСКИ НЕОБРЕЗНЫЕ ДЛИНОЙ 4-6,5 М, ВСЕ ШИРИНЫ, ТОЛЩИНОЙ 32-40 ММ III СОРТА	МЗ	0,01	0,00093
12.14	045089	ПАСТА АНТИСЕПТИЧЕСКАЯ	Т	0,00301	0,00027993
13	E10-1-10-1	УСТАНОВКА ПРОГОНОВ	МЗ	0,217	
13.1	000001	ЗАТРАТЫ ТРУДА РАБОЧИХ-СТРОИТЕЛЕЙ	ЧЕЛ-Ч	22,5	4,8825
13.2	000003	ЗАТРАТЫ ТРУДА МАШИНИСТОВ	ЧЕЛ-Ч	0,36	0,07812
13.3	000521	ДРЕЛИ ЭЛЕКТРИЧЕСКИЕ	МАШ-Ч	0,23	0,04991
13.4	001556	БЕНЗОПИЛЫ	МАШ-Ч	0,33	0,07161
13.5	002509	АВТОМОБИЛИ БОРТОВЫЕ ГРУЗОПОДЪЕМНОСТЬЮ ДО 5 Т	МАШ-Ч	0,36	0,07812
13.6	030133	СМОЛА КАМЕННУГОЛЬНАЯ ДЛЯ ДОРОЖНОГО СТРОИТЕЛЬСТВА	Т	0,00258	0,00055986
13.7	030322	БОЛТЫ СТРОИТЕЛЬНЫЕ С ГАЙКАМИ И ШАЙБАМИ	Т	0,0075	0,0016275
13.8	030407	ГВОЗДИ СТРОИТЕЛЬНЫЕ	Т	0,003	0,000651
13.9	031929	ТОЛЬ С КРУПНОЗЕРНИСТОЙ ПОСЫПКОЙ ГИДРОИЗОЛЯЦИОННЫЙ МАРКИ ТГ-350	М2	1,45	0,31465
13.10	032502	ПОКОВКИ ИЗ КВАДРАТНЫХ ЗАГОТОВОК МАССОЙ 2,825 КГ	Т	0,0031	0,0006727
13.11	036028	ПИЛОМАТЕРИАЛЫ ХВОЙНЫХ ПОРОД. БРУСЬЯ ОБРЕЗНЫЕ ДЛИНОЙ 4-6,5 М, ШИРИНОЙ 75-150 ММ, ТОЛЩИНОЙ 100, 125 ММ II СОРТА	МЗ	0,93	0,20181

13.12	036060	ПИЛОМАТЕРИАЛЫ ХВОЙНЫХ ПОРОД. ДОСКИ ОБРЕЗНЫЕ ДЛИНОЙ 4-6,5 М, ШИРИНОЙ 75-150 ММ, ТОЛЩИНОЙ 44 ММ И БОЛЕЕ II СОРТА	МЗ	0,12	0,02604
13.13	036077	ПИЛОМАТЕРИАЛЫ ХВОЙНЫХ ПОРОД. ДОСКИ НЕОБРЕЗНЫЕ ДЛИНОЙ 4-6,5 М, ВСЕ ШИРИНЫ, ТОЛЩИНОЙ 32-40 ММ III СОРТА	МЗ	0,01	0,00217
13.14	045089	ПАСТА АНТИСЕПТИЧЕСКАЯ	Т	0,00301	0,00065317
14	Е10-1-10-1	УСТАНОВКА ПОДКОСОВ	МЗ	0,21	
14.1	000001	ЗАТРАТЫ ТРУДА РАБОЧИХ-СТРОИТЕЛЕЙ	ЧЕЛ-Ч	22,5	4,725
14.2	000003	ЗАТРАТЫ ТРУДА МАШИНИСТОВ	ЧЕЛ-Ч	0,36	0,0756
14.3	000521	ДРЕЛИ ЭЛЕКТРИЧЕСКИЕ	МАШ-Ч	0,23	0,0483
14.4	001556	БЕНЗОПИЛЫ	МАШ-Ч	0,33	0,0693
14.5	002509	АВТОМОБИЛИ БОРТОВЫЕ ГРУЗОПОДЪЕМНОСТЬЮ ДО 5 Т	МАШ-Ч	0,36	0,0756
14.6	030133	СМОЛА КАМЕННОУГОЛЬНАЯ ДЛЯ ДОРОЖНОГО СТРОИТЕЛЬСТВА	Т	0,00258	0,0005418
14.7	030322	БОЛТЫ СТРОИТЕЛЬНЫЕ С ГАЙКАМИ И ШАЙБАМИ	Т	0,0075	0,001575
14.8	030407	ГВОЗДИ СТРОИТЕЛЬНЫЕ	Т	0,003	0,00063
14.9	031929	ТОЛЬ С КРУПНОЗЕРНИСТОЙ ПОСЫПКОЙ ГИДРОИЗОЛЯЦИОННЫЙ МАРКИ ТГ-350	М2	1,45	0,3045
14.10	032502	ПОКОВКИ ИЗ КВАДРАТНЫХ ЗАГОТОВОК МАССОЙ 2,825 КГ	Т	0,0031	0,000651
14.11	036028	ПИЛОМАТЕРИАЛЫ ХВОЙНЫХ ПОРОД. БРУСЬЯ ОБРЕЗНЫЕ ДЛИНОЙ 4-6,5 М, ШИРИНОЙ 75-150 ММ, ТОЛЩИНОЙ 100, 125 ММ II СОРТА	МЗ	0,93	0,1953
14.12	036060	ПИЛОМАТЕРИАЛЫ ХВОЙНЫХ ПОРОД. ДОСКИ ОБРЕЗНЫЕ ДЛИНОЙ 4-6,5 М, ШИРИНОЙ 75-150 ММ, ТОЛЩИНОЙ 44 ММ И БОЛЕЕ II СОРТА	МЗ	0,12	0,0252
14.13	036077	ПИЛОМАТЕРИАЛЫ ХВОЙНЫХ ПОРОД. ДОСКИ НЕОБРЕЗНЫЕ ДЛИНОЙ 4-6,5 М, ВСЕ ШИРИНЫ, ТОЛЩИНОЙ 32-40 ММ III СОРТА	МЗ	0,01	0,0021
14.14	045089	ПАСТА АНТИСЕПТИЧЕСКАЯ	Т	0,00301	0,0006321
15	Е10-1-2-1	УСТАНОВКА СТРОПИЛ	МЗ	1,044	
15.1	000001	ЗАТРАТЫ ТРУДА РАБОЧИХ-СТРОИТЕЛЕЙ	ЧЕЛ-Ч	24,09	25,14996
15.2	000003	ЗАТРАТЫ ТРУДА МАШИНИСТОВ	ЧЕЛ-Ч	0,37	0,38628
15.3	000762	КРАНЫ НА АВТОМОБИЛЬНОМ ХОДУ ПРИ РАБОТЕ НА ДРУГИХ ВИДАХ СТРОИТЕЛЬСТВА (КРОМЕ МАГИСТРАЛЬНЫХ ТРУБОПРОВОДОВ) 10 Т	МАШ-Ч	0,15	0,1566
15.4	001556	БЕНЗОПИЛЫ	МАШ-Ч	0,44	0,45936
15.5	002509	АВТОМОБИЛИ БОРТОВЫЕ ГРУЗОПОДЪЕМНОСТЬЮ ДО 5 Т	МАШ-Ч	0,22	0,22968
15.6	030407	ГВОЗДИ СТРОИТЕЛЬНЫЕ	Т	0,0072	0,0075168
15.7	031929	ТОЛЬ С КРУПНОЗЕРНИСТОЙ ПОСЫПКОЙ ГИДРОИЗОЛЯЦИОННЫЙ МАРКИ ТГ-350	М2	3,38	3,52872
15.8	032501	ПОКОВКИ ИЗ КВАДРАТНЫХ ЗАГОТОВОК МАССОЙ 1,8 КГ	Т	0,038	0,039672
15.9	032524	КАТАНКА ГОРЯЧЕКАТАНАЯ В МОТКАХ ДИАМЕТРОМ 6,3-6,5 ММ	Т	0,00438	0,00457272
15.10	036024	ПИЛОМАТЕРИАЛЫ ХВОЙНЫХ ПОРОД. БРУСКИ ОБРЕЗНЫЕ ДЛИНОЙ 4-6,5 М, ШИРИНОЙ 75-150 ММ, ТОЛЩИНОЙ 40-75 ММ II СОРТА	МЗ	0,16	0,16704
15.11	036028	ПИЛОМАТЕРИАЛЫ ХВОЙНЫХ ПОРОД. БРУСЬЯ ОБРЕЗНЫЕ ДЛИНОЙ 4-6,5 М, ШИРИНОЙ 75-150 ММ, ТОЛЩИНОЙ 100, 125 ММ II СОРТА	МЗ	0,06	0,06264
15.12	036059	ПИЛОМАТЕРИАЛЫ ХВОЙНЫХ ПОРОД. ДОСКИ ОБРЕЗНЫЕ ДЛИНОЙ 4-6,5 М, ШИРИНОЙ 75-150 ММ, ТОЛЩИНОЙ 44 ММ И БОЛЕЕ I СОРТА	МЗ	0,83	0,86652
15.13	045089	ПАСТА АНТИСЕПТИЧЕСКАЯ	Т	0,00196	0,00204624
16	Е10-1-10-1	УСТРОЙСТВО ДОСКА ПОДЛОТКА	МЗ	0,073	
16.1	000001	ЗАТРАТЫ ТРУДА РАБОЧИХ-СТРОИТЕЛЕЙ	ЧЕЛ-Ч	22,5	1,6425
16.2	000003	ЗАТРАТЫ ТРУДА МАШИНИСТОВ	ЧЕЛ-Ч	0,36	0,02628
16.3	000521	ДРЕЛИ ЭЛЕКТРИЧЕСКИЕ	МАШ-Ч	0,23	0,01679
16.4	001556	БЕНЗОПИЛЫ	МАШ-Ч	0,33	0,02409
16.5	002509	АВТОМОБИЛИ БОРТОВЫЕ ГРУЗОПОДЪЕМНОСТЬЮ ДО 5 Т	МАШ-Ч	0,36	0,02628
16.6	030133	СМОЛА КАМЕННОУГОЛЬНАЯ ДЛЯ ДОРОЖНОГО СТРОИТЕЛЬСТВА	Т	0,00258	0,00018834
16.7	030322	БОЛТЫ СТРОИТЕЛЬНЫЕ С ГАЙКАМИ И ШАЙБАМИ	Т	0,0075	0,0005475
16.8	030407	ГВОЗДИ СТРОИТЕЛЬНЫЕ	Т	0,003	0,000219
16.9	031929	ТОЛЬ С КРУПНОЗЕРНИСТОЙ ПОСЫПКОЙ ГИДРОИЗОЛЯЦИОННЫЙ МАРКИ ТГ-350	М2	1,45	0,10585
16.10	032502	ПОКОВКИ ИЗ КВАДРАТНЫХ ЗАГОТОВОК МАССОЙ 2,825 КГ	Т	0,0031	0,0002263



16.11	036028	ПИЛОМАТЕРИАЛЫ ХВОЙНЫХ ПОРОД. БРУСЬЯ ОБРЕЗНЫЕ ДЛИНОЙ 4-6,5 М, ШИРИНОЙ 75-150 ММ, ТОЛЩИНОЙ 100, 125 ММ II СОРТА	МЗ	0,93	0,06789
16.12	036060	ПИЛОМАТЕРИАЛЫ ХВОЙНЫХ ПОРОД. ДОСКИ ОБРЕЗНЫЕ ДЛИНОЙ 4-6,5 М, ШИРИНОЙ 75-150 ММ, ТОЛЩИНОЙ 44 ММ И БОЛЕЕ II СОРТА	МЗ	0,12	0,00876
16.13	036077	ПИЛОМАТЕРИАЛЫ ХВОЙНЫХ ПОРОД. ДОСКИ НЕОБРЕЗНЫЕ ДЛИНОЙ 4-6,5 М, ВСЕ ШИРИНЫ, ТОЛЩИНОЙ 32-40 ММ III СОРТА	МЗ	0,01	0,00073
16.14	045089	ПЛАСТА АНТИСЕПТИЧЕСКАЯ	Т	0,00301	0,00021973
17	E12-1-7-2	УСТРОЙСТВО КРОВЕЛЬ ИЗ ВОЛНИСТЫХ АСБЕСТОЦЕМЕНТНЫХ ЛИСТОВ СРЕДНЕГО ПРОФИЛЯ ПО ДЕРЕВЯННОЙ ОБРЕШЕТКЕ С ЕЕ УСТРОЙСТВОМ	100М2	1,416	
17.1	000001	ЗАТРАТЫ ТРУДА РАБОЧИХ-СТРОИТЕЛЕЙ	ЧЕЛ-Ч	47,91	67,84056
17.2	000003	ЗАТРАТЫ ТРУДА МАШИНИСТОВ	ЧЕЛ-Ч	1,64	2,32224
17.3	000698	КРАНЫ БАШЕННЫЕ ПРИ РАБОТЕ НА ДРУГИХ ВИДАХ СТРОИТЕЛЬСТВА (КРОМЕ МОНТАЖА ТЕХНОЛОГИЧЕСКОГО ОБОРУДОВАНИЯ) 8 Т	МАШ-Ч	0,69	0,97704
17.4	000762	КРАНЫ НА АВТОМОБИЛЬНОМ ХОДУ ПРИ РАБОТЕ НА ДРУГИХ ВИДАХ СТРОИТЕЛЬСТВА (КРОМЕ МАГИСТРАЛЬНЫХ ТРУБОПРОВОДОВ) 10 Т	МАШ-Ч	0,39	0,55224
17.5	002509	АВТОМОБИЛИ БОРТОВЫЕ ГРУЗОПОДЪЕМНОСТЬЮ ДО 5 Т	МАШ-Ч	0,56	0,79296
17.6	030034	ЛИСТЫ АСБЕСТОЦЕМЕНТНЫЕ ВОЛНИСТЫЕ СРЕДНЕГО ПРОФИЛЯ 40/150 ТОЛЩИНОЙ 5,8 ММ	М2	128	181,248
17.7	030383	ГВОЗДИ ПРОВОЛОЧНЫЕ ОЦИНКОВАННЫЕ ДЛЯ АСБЕСТОЦЕМЕНТНОЙ КРОВЛИ 4,5Х120 ММ	Т	0,008	0,011328
17.8	030405	ГВОЗДИ ТОЛЕВЫЕ КРУГЛЫЕ 3,0Х40 ММ	Т	0,00191	0,00270456
17.9	030407	ГВОЗДИ СТРОИТЕЛЬНЫЕ	Т	0,00567	0,00802872
17.10	030658	ПРИМЕСИ ВОЛОКНИСТЫХ ВЕЩЕСТВ	КГ	0,4	0,5664
17.11	036060	ПИЛОМАТЕРИАЛЫ ХВОЙНЫХ ПОРОД. ДОСКИ ОБРЕЗНЫЕ ДЛИНОЙ 4-6,5 М, ШИРИНОЙ 75-150 ММ, ТОЛЩИНОЙ 44 ММ И БОЛЕЕ II СОРТА	МЗ	0,5	0,708
17.12	064585	ПРОКЛАДКИ ТОЛЕВЫЕ	ШТ	500	708
17.13	065729	ШАБЛОНЫ КОНЬКОВЫЕ	ШТ	20	28,32
18	E10-1-3-1	УСТРОЙСТВО СЛУХОВЫХ ОКОН	СЛУХОВОЕ	2	
18.1	000001	ЗАТРАТЫ ТРУДА РАБОЧИХ-СТРОИТЕЛЕЙ	ЧЕЛ-Ч	6,63	13,26
18.2	000003	ЗАТРАТЫ ТРУДА МАШИНИСТОВ	ЧЕЛ-Ч	0,22	0,44
18.3	000762	КРАНЫ НА АВТОМОБИЛЬНОМ ХОДУ ПРИ РАБОТЕ НА ДРУГИХ ВИДАХ СТРОИТЕЛЬСТВА (КРОМЕ МАГИСТРАЛЬНЫХ ТРУБОПРОВОДОВ) 10 Т	МАШ-Ч	0,11	0,22
18.4	001523	ПИЛА ДИСКОВАЯ ЭЛЕКТРИЧЕСКАЯ	МАШ-Ч	0,16	0,32
18.5	002509	АВТОМОБИЛИ БОРТОВЫЕ ГРУЗОПОДЪЕМНОСТЬЮ ДО 5 Т	МАШ-Ч	0,11	0,22
18.6	030407	ГВОЗДИ СТРОИТЕЛЬНЫЕ	Т	0,0014	0,0028
18.7	036010	ЛЕСОМАТЕРИАЛЫ КРУГЛЫЕ ХВОЙНЫХ ПОРОД. ЛЕСОМАТЕРИАЛЫ ДЛЯ ВЫРАБОТКИ ПИЛОМАТЕРИАЛОВ И ЗАГОТОВОК (ПЛАСТИНЫ) ТОЛЩИНОЙ 20-24 СМ II СОРТА	МЗ	0,06	0,12
18.8	036049	ПИЛОМАТЕРИАЛЫ ХВОЙНЫХ ПОРОД. ДОСКИ ОБРЕЗНЫЕ ДЛИНОЙ 4-6,5 М, ШИРИНОЙ 75-150 ММ, ТОЛЩИНОЙ 19-22 ММ III СОРТА	МЗ	0,06	0,12
18.9	036061	ПИЛОМАТЕРИАЛЫ ХВОЙНЫХ ПОРОД. ДОСКИ ОБРЕЗНЫЕ ДЛИНОЙ 4-6,5 М, ШИРИНОЙ 75-150 ММ, ТОЛЩИНОЙ 44 ММ И БОЛЕЕ III СОРТА	МЗ	0,1	0,2
18.10	044330	ПЕРЕПЛЕТЫ ОКОННЫЕ ДЛЯ ЖИЛЫХ ЗДАНИЙ	М2	0,5	1
19	E12-1-9-2	УСТРОЙСТВО ЖЕЛОБОВ ПОДВЕСНЫХ	100М	0,295	
19.1	000001	ЗАТРАТЫ ТРУДА РАБОЧИХ-СТРОИТЕЛЕЙ	ЧЕЛ-Ч	31,41	9,26595
19.2	000003	ЗАТРАТЫ ТРУДА МАШИНИСТОВ	ЧЕЛ-Ч	0,25	0,07375
19.3	000762	КРАНЫ НА АВТОМОБИЛЬНОМ ХОДУ ПРИ РАБОТЕ НА ДРУГИХ ВИДАХ СТРОИТЕЛЬСТВА (КРОМЕ МАГИСТРАЛЬНЫХ ТРУБОПРОВОДОВ) 10 Т	МАШ-Ч	0,05	0,01475
19.4	002509	АВТОМОБИЛИ БОРТОВЫЕ ГРУЗОПОДЪЕМНОСТЬЮ ДО 5 Т	МАШ-Ч	0,09	0,02655
19.5	030383	ГВОЗДИ ПРОВОЛОЧНЫЕ ОЦИНКОВАННЫЕ ДЛЯ АСБЕСТОЦЕМЕНТНОЙ КРОВЛИ 4,5Х120 ММ	Т	0,0038	0,001121
20	СЦПОЛОТОК	ЛОТОК	М	29,5	
21	E12-1-8-3	НАВЕСКА ВОДОСТОЧНЫХ ТРУБ ПО СТЕНАМ ИЗ КИРПИЧА ИЛИ ЛЕГКОГО БЕТОНА, ДИАМЕТРОМ ДО:100 ММ	100М	0,16	
21.1	000001	ЗАТРАТЫ ТРУДА РАБОЧИХ-СТРОИТЕЛЕЙ	ЧЕЛ-Ч	38,4	6,144
21.2	000003	ЗАТРАТЫ ТРУДА МАШИНИСТОВ	ЧЕЛ-Ч	0,43	0,0688

21.3	002509	АВТОМОБИЛИ БОРТОВЫЕ ГРУЗОПОДЪЕМНОСТЬЮ ДО 5 Т	МАШ.Ч	0.43	0.0688
21.4	032507	ПОКОВКИ ОЦИНКОВАННЫЕ МАССОЙ 2.825 КГ	Т	0.095	0.0152
21.5	032522	ПРОВОЛОКА КАНАТНАЯ ОЦИНКОВАННАЯ ДИАМЕТРОМ 3 ММ	Т	0.0003	0.000048
22	СЦПОВОДОС	ТРУБЫ ВОДОСТОЧНЫЕ	М	16	
23	СЦПОВОРОН	ВОРОНКА	ШТ	4	
24	ССЦПОСКУ	СКРУТКА	КГ	21,12	
25	Е15-1-92-1 ШНК.ДОП.9	РАСКРОИ И ИЗГОТОВЛЕНИЕ ПАНЕЛЕЙ ИЗ ЛИСТОВ «ТУНКАФОН»	100М2	0.22	
25.1	000001	ЗАТРАТЫ ТРУДА РАБОЧИХ-СТРОИТЕЛЕЙ	ЧЕЛ.Ч	191.14	42.0508
25.2	000003	ЗАТРАТЫ ТРУДА МАШИНИСТОВ	ЧЕЛ.Ч	49.2	10.824
25.3	000521	ДРЕЛИ ЭЛЕКТРИЧЕСКИЕ	МАШ.Ч	9.23	2.0306
25.4	001523	ПИЛА ДИСКОВАЯ ЭЛЕКТРИЧЕСКАЯ	МАШ.Ч	26.45	5.819
25.5	002667	СТАНКИ ФРЕЗЕРНЫЕ	МАШ.Ч	49.2	10.824
25.6	030625	ВЫТЯЖНЫЕ КЛЕПКИ	ШТ	1200	264
26	Е15-1-94-2 ШНК.ДОП.9	ОБЛИЦОВКА КАРНИЗНЫХ ПОВЕРХНОСТЕЙ ДЕКОРАТИВНЫМИ ПАНЕЛЯМИ ТИПА «ТУНКАФОН»: СТЕН ПО ГОТОВОМУ КАРКАСУ	100М2	0.22	
26.1	000001	ЗАТРАТЫ ТРУДА РАБОЧИХ-СТРОИТЕЛЕЙ	ЧЕЛ.Ч	113.01	24.8622
26.2	000003	ЗАТРАТЫ ТРУДА МАШИНИСТОВ	ЧЕЛ.Ч	0.45	0.099
26.3	000521	ДРЕЛИ ЭЛЕКТРИЧЕСКИЕ	МАШ.Ч	2	0.44
26.4	001522	ПОДЪЕМНИКИ МАЧТОВЫЕ СТРОИТЕЛЬНЫЕ 0,5 Т	МАШ.Ч	0.26	0.0572
26.5	002209	ШУРУПОВЕРТЫ СТРОИТЕЛЬНО-МОНТАЖНЫЕ	МАШ.Ч	5.4	1.188
26.6	002509	АВТОМОБИЛИ БОРТОВЫЕ ГРУЗОПОДЪЕМНОСТЬЮ ДО 5 Т	МАШ.Ч	0.19	0.0418
26.7	029160	ВИНТЫ САМОНАРЕЗАЮЩИЕ	ШТ	2400	528
27	ССЦПОТУНК	ПЛИТА ТУНКАФОН	М2	24,2	
28	ССЦПОПРОФ	ПРОФИЛЬ НАПРАВЛЯЮЩИЙ	М	110	
29	Е10-1-88-1	ОГНЕЗАЩИТА ОБРЕШЕТОК ПОД КРОВЛЮ, ПОКРЫТИЯ И НАСТИЛЫ ПО ФЕРМАМ	1000М2	0.1416	
29.1	000001	ЗАТРАТЫ ТРУДА РАБОЧИХ-СТРОИТЕЛЕЙ	ЧЕЛ.Ч	31.61	4.475976
29.2	000003	ЗАТРАТЫ ТРУДА МАШИНИСТОВ	ЧЕЛ.Ч	0.79	0.111864
29.3	000083	АГРЕГАТЫ ДЛЯ ПРИГОТОВЛЕНИЯ РАБОЧИХ ЖИДКОСТЕЙ-ЯДОХИМИКАТОВ (БЕЗ ТРАКТОРА)	МАШ.Ч	1.14	0.161424
29.4	000762	КРАНЫ НА АВТОМОБИЛЬНОМ ХОДУ ПРИ РАБОТЕ НА ДРУГИХ ВИДАХ СТРОИТЕЛЬСТВА (КРОМЕ МАГИСТРАЛЬНЫХ ТРУБОПРОВОДОВ) 10 Т	МАШ.Ч	0.23	0.032568
29.5	002509	АВТОМОБИЛИ БОРТОВЫЕ ГРУЗОПОДЪЕМНОСТЬЮ ДО 5 Т	МАШ.Ч	0.56	0.079296
29.6	009219	ВОДА	М3	0.79	0.111864
29.7	031065	КРАСКИ СУХИЕ ДЛЯ ВНУТРЕННИХ РАБОТ	Т	0.0004	0.000057
29.8	034206	АММОНИЙ ФОСФОРНОКИСЛЫЙ ДВУЗАМЕЩЕННЫЙ (ДИАМОНИЙ ФОСФАТ) МАРКА Б	Т	0.23	0.032568
29.9	034244	КОНТАКТ КЕРОСИНОВЫЙ	Т	0.04	0.005664
29.10	040713	СУЛЬФАТ АММОНИЯ НАСЫПЬЮ, СОРТ ВЫСШИЙ	Т	0.06	0.008496

Составил: \_\_\_\_\_

Проверил: \_\_\_\_\_



НАИМЕНОВАНИЕ СТРОЙКИ: на текущий ремонт здание МФЙ Катта Октовлик Нарынского района Наманганской области

НАИМЕНОВАНИЕ ОБЪЕКТА: на текущий ремонт здание МФЙ Катта Октовлик Нарынского района Наманганской области

### ЛОКАЛЬНАЯ РЕСУРСНАЯ СМЕТА № 02

на текущий ремонт здание МФЙ Катта Октовлик Нарынского района Наманганской области

ПРЯМЫЕ ЗАТРАТЫ	32 591 080 сум
в том числе	
ОБОРУДОВАНИЕ	0 сум
СТОИМОСТЬ СТРОИТЕЛЬНЫХ МАТЕРИАЛОВ	25 417 417 сум
ЗАРАБОТНАЯ ПЛАТА	6 809 712 сум
ЭКСПЛУАТАЦИЯ МАШИН И МЕХАНИЗМОВ	363 951 сум

ОСНОВАНИЕ:

№№	РЕСУРС	ОБОСНОВАНИЕ	НАИМЕНОВАНИЕ РЕСУРСА	ЕД.ИЗМ	КОЛ-ВО	ЦЕНА	СУММА
1	2	3	4	5	6	7	8
<b>ТРУДОВЫЕ РЕСУРСЫ</b>							
1	000001		ЗАТРАТЫ ТРУДА РАБОЧИХ-СТРОИТЕЛЕЙ	ЧЕЛ-Ч	389,016164	17 504,96	6 809 712
			ИТОГО				6 809 712
<b>СТРОИТЕЛЬНЫЕ МАШИНЫ И МЕХАНИЗМЫ</b>							
1	000083		АГРЕГАТЫ ДЛЯ ПРИГОТОВЛЕНИЯ РАБОЧИХ ЖИДКОСТЕЙ-ЯДОХИМИКАТОВ (БЕЗ ТРАКТОРА)	МАШ-Ч	0,161424	0,00	0
2	000112	C203-101	АВТОПОГРУЗЧИКИ 5 Т	МАШ-Ч	0,0081945	72 437,00	594
3	000403	C211-1100	ВИБРАТОРЫ ГЛУБИНЫЕ	МАШ-Ч	1,549376	803,00	1 244
4	000521	C270-46	ДРЕЛИ ЭЛЕКТРИЧЕСКИЕ	МАШ-Ч	2,77075	668,00	1 851
5	000698	C202-129	КРАНЫ БАШЕННЫЕ ПРИ РАБОТЕ НА ДРУГИХ ВИДАХ СТРОИТЕЛЬСТВА (КРОМЕ МОНТАЖА ТЕХНОЛОГИЧЕСКОГО ОБОРУДОВАНИЯ) 8 Т	МАШ-Ч	7,475135	0,00	0
6	000762	C202-1141	КРАНЫ НА АВТОМОБИЛЬНОМ ХОДУ ПРИ РАБОТЕ НА ДРУГИХ ВИДАХ СТРОИТЕЛЬСТВА (КРОМЕ МАГИСТРАЛЬНЫХ ТРУБОПРОВОДОВ) 10 Т	МАШ-Ч	1,0107195	0,00	0
7	000975	C203-401	ЛЕБЕДКИ ЭЛЕКТРИЧЕСКИЕ, ТЯГОВЫМ УСИЛИЕМ ДО 5,79 (0,59) КН (Т)	МАШ-Ч	0,648648	1 207,00	783
8	000976	C203-402	ЛЕБЕДКИ ЭЛЕКТРИЧЕСКИЕ, ТЯГОВЫМ УСИЛИЕМ ДО 12,26 (1,25) КН (Т)	МАШ-Ч	0,55467	1 604,00	890
9	001522		ПОДЪЕМНИКИ МАЧТОВЫЕ СТРОИТЕЛЬНЫЕ 0,5 Т	МАШ-Ч	0,0572	11 587,00	663
10	001523	C270-90	ПИЛА ДИСКОВАЯ ЭЛЕКТРИЧЕСКАЯ	МАШ-Ч	6,139	916,00	5 623
11	001555		БЕНЗОПИЛЫ	МАШ-Ч	0,89001	666,54	593
12	001571		ПИЛА ЭЛЕКТРИЧЕСКАЯ ЦЕПНАЯ	МАШ-Ч	0,011115	619,00	7
13	001608	C270-15	РАСТВОРОНАСОСЫ 3 МЗЧ	МАШ-Ч	1,713314	14 917,00	25 558
14	002016	C204-502	УСТАНОВКИ ДЛЯ СВАРКИ РУЧНОЙ ДУГОВОЙ (ПОСТОЯННОГО ТОКА)	МАШ-Ч	5,102125	3 706,00	18 908
15	002209		ШУРУПОВЕРТЫ СТРОИТЕЛЬНО-МОНТАЖНЫЕ	МАШ-Ч	1,188	150,00	178
16	002509	C240-1	АВТОМОБИЛИ БОРТОВЫЕ ГРУЗОПОДЪЕМНОСТЬЮ ДО 5 Т	МАШ-Ч	1,9800225	54 548,00	108 006
17	002667	C233-1003	СТАНКИ ФРЕЗЕРНЫЕ	МАШ-Ч	10,824	18 390,00	199 053
			ИТОГО	СУМ			363 951
<b>СТРОИТЕЛЬНЫЕ МАТЕРИАЛЫ И КОНСТРУКЦИИ</b>							
<b>МЕСТНЫЕ МАТЕРИАЛЫ И КОНСТРУКЦИИ</b>							
1		СЦПОЛОТОК	ЛОТОК	М	29,5	19 100,00	563 450
2		СЦПОВОДОС	ТРУБЫ ВОДОСТОЧНЫЕ	М	16	19 100,00	305 600
3		СЦПОВОРОН	ВОРОНКА	ШТ	4	19 100,00	76 400
4		СЦЦПОСКУ	СКРУТКА	КГ	21,12	6 138,45	129 644
5		СЦЦПОТУНК	ПЛИТА ТУНКАФОН	М2	24,2	45 000,00	1 089 000



6		ССЦПОПРОФ	ПРОФИЛЬ НАПРАВЛЯЮЩИЙ	М	110	4 010,00	441 100
7	003706	C124-9200	АРМАТУРА ДЛЯ МОНОЛИТНЫХ ЖЕЛЕЗОБЕТОННЫХ КОНСТРУКЦИЙ В ВИДЕ СЕТОК И ПЛОСКИХ КАРКАСОВ, ГЛАДКАЯ КЛАССА АI, ДИАМЕТРОМ 6 ММ	Т	0,016	7 330 440,00	117 287
8	003727	C124-9221	АРМАТУРА ДЛЯ МОНОЛИТНЫХ ЖЕЛЕЗОБЕТОННЫХ КОНСТРУКЦИЙ В ВИДЕ СЕТОК И ПЛОСКИХ КАРКАСОВ, ПЕРИОДИЧЕСКОГО ПРОФИЛЯ КЛАССА АIII, ДИАМЕТРОМ 12 ММ	Т	0,159	7 434 785,00	1 182 131
9	009219	C140-9219	ВОДА				
10	009902	C140-9902	КИРПИЧ ГЛИНЯНЫЙ ОБЫКНОВЕННЫЙ М-75	МЗ	5,7149315	0,00	0
11	012102	C140-12102	РАСТВОР ГОТОВЫЙ КЛАДОЧНЫЙ ТЯЖЕЛЫЙ ЦЕМЕНТНЫЙ, МАРКА: 50	1000ШТ	4,820196	699 130,00	3 369 944
12	012138	C140-12138	РАСТВОР ЦЕМЕНТНО-ИЗВЕСТКОВЫЙ 1:1:6	МЗ	2,93616	281 803,00	827 419
13	029160		ВИНТЫ САМОНАРЕЗАЮЩИЕ	МЗ	1,164807	315 958,00	368 030
14	030034	C111-34	ЛИСТЫ АСБЕСТОЦЕМЕНТНЫЕ ВОЛНИСТЫЕ СРЕДНЕГО ПРОФИЛЯ 40/150 ТОЛЩИНОЙ 5,8 ММ	ШТ	528	59,00	31 152
15	030133	C111-1591	СМОЛА КАМЕННОУГОЛЬНАЯ ДЛЯ ДОРОЖНОГО СТРОИТЕЛЬСТВА	М2	181,248	20 733,00	3 757 815
16	030322	C1610-1146	БОЛТЫ СТРОИТЕЛЬНЫЕ С ГАЙКАМИ И ШАЙБАМИ	Т	0,0033669	2 298 832,00	7 740
17	030383	C111-173	ГВОЗДИ ПРОВОЛОЧНЫЕ ОЦИНКОВАННЫЕ ДЛЯ АСБЕСТОЦЕМЕНТНОЙ КРОВЛИ 4,5x120 ММ	Т	0,0097875	10 783 000,00	105 539
18	030405	C111-195	ГВОЗДИ ТОЛЕВЫЕ КРУГЛЫЕ 3,0x40 ММ	Т	0,012449	6 900 000,00	85 898
19	030407		ГВОЗДИ СТРОИТЕЛЬНЫЕ	Т	0,00270456	6 900 000,00	18 661
20	030625		ВЫТЯЖНЫЕ КЛЕПКИ	Т	0,02343027	6 900 000,00	161 669
21	030652	C111-253	ИЗВЕСТЬ СТРОИТЕЛЬНАЯ НЕГАШЕНАЯ КОМОВАЯ, СОРТ 1	ШТ	264	50,00	13 200
22	030658		ПРИМЕСИ ВОЛОКНИСТЫХ ВЕЩЕСТВ	Т	0,0014714	700 000,00	1 030
23	031065	C1610-1115	КРАСКИ СУХИЕ ДЛЯ ВНУТРЕННИХ РАБОТ	КГ	0,5664	0,00	0
24	031929	C1610-1042	ТОПЬ С КРУПНОЗЕРНИСТОЙ ПОСЫПКОЙ ГИДРОИЗОЛЯЦИОННЫЙ МАРКИ ТГ-350	Т	0,000057	4 500 000,00	255
25	032501	C111-782	ПОКОВКИ ИЗ КВАДРАТНЫХ ЗАГОТОВОК МАССОЙ 1,8 КГ	М2	5,42097	4 713,00	25 549
26	032502	C111-783	ПОКОВКИ ИЗ КВАДРАТНЫХ ЗАГОТОВОК МАССОЙ 2,825 КГ	Т	0,039672	2 450 000,00	97 196
27	032507	C111-788	ПОКОВКИ ИЗ КВАДРАТНЫХ ЗАГОТОВОК МАССОЙ 2,825 КГ	Т	0,0040455	2 450 000,00	9 911
28	032522	C111-795	ПРООВОКА КАНАТНАЯ ОЦИНКОВАННАЯ ДИАМЕТРОМ 3 ММ	Т	0,0152	2 450 000,00	37 240
29	032524	C111-797	КАТАНКА ГОРЯЧЕКАТАНАЯ В МОТКАХ ДИАМЕТРОМ 6,3-6,5 ММ	Т	0,000048	6 766 375,00	325
30	034206	C1113-6	КАТАНКА ГОРЯЧЕКАТАНАЯ В МОТКАХ ДИАМЕТРОМ 6,3-6,5 ММ	Т	0,01069772	5 686 957,00	60 837
31	034244	C1113-6	АММОНИЙ ФОСФОРНОКИСЛЫЙ ДВУЗАМЕЩЕННЫЙ (ДИАМОНИЙ ФОСФАТ) МАРКА Б	Т	0,032568	4 500 000,00	146 556
32	035310	C111-1513	ЭЛЕКТРОДЫ ДИАМЕТРОМ 4 ММ Э42	Т	0,005664	4 500 000,00	25 488
33	036010	C112-10	ПИЛОМАТЕРИАЛЫ КРУГЛЫЕ ХВОЙНЫХ ПОРОД. ЛЕСОМАТЕРИАЛЫ ДЛЯ ВЫРАБОТКИ ПИЛОМАТЕРИАЛОВ И ЗАГОТОВОК (ПЛАСТИНЫ) ТОЛЩИНОЙ 20-24 СМ II СОРТА	Т	0,006125	11 700 000,00	71 663
34	036024	C112-24	ПИЛОМАТЕРИАЛЫ ХВОЙНЫХ ПОРОД. БРУСКИ ОБРЕЗНЫЕ ДЛИНОЙ 4-6,5 М, ШИРИНОЙ 75-150 ММ, ТОЛЩИНОЙ 40-75 ММ II СОРТА	МЗ	0,12	1 100 000,00	132 000
35	036026	C112-26	ПИЛОМАТЕРИАЛЫ ХВОЙНЫХ ПОРОД. БРУСКИ ОБРЕЗНЫЕ ДЛИНОЙ 4-6,5 М, ШИРИНОЙ 75-150 ММ, ТОЛЩИНОЙ 40-75 ММ IV СОРТА	МЗ	0,16704	3 086 957,00	515 645
36	036028	C112-28	ПИЛОМАТЕРИАЛЫ ХВОЙНЫХ ПОРОД. БРУСЬЯ ОБРЕЗНЫЕ ДЛИНОЙ 4-6,5 М, ШИРИНОЙ 75-150 ММ, ТОЛЩИНОЙ 100, 125 ММ II СОРТА	МЗ	0,006117	3 086 957,00	18 883
37	036049	C112-49	ПИЛОМАТЕРИАЛЫ ХВОЙНЫХ ПОРОД. ДОСКИ ОБРЕЗНЫЕ ДЛИНОЙ 4-6,5 М, ШИРИНОЙ 75-150 ММ, ТОЛЩИНОЙ 19-22 ММ III СОРТА	МЗ	1,27629	3 086 957,00	3 939 852
38	036059	C112-59	ПИЛОМАТЕРИАЛЫ ХВОЙНЫХ ПОРОД. ДОСКИ ОБРЕЗНЫЕ ДЛИНОЙ 4-6,5 М, ШИРИНОЙ 75-150 ММ, ТОЛЩИНОЙ 44 ММ И БОЛЕЕ I СОРТА	МЗ	0,12	3 086 957,00	370 435
39	036080	C112-60	ПИЛОМАТЕРИАЛЫ ХВОЙНЫХ ПОРОД. ДОСКИ ОБРЕЗНЫЕ ДЛИНОЙ 4-6,5 М, ШИРИНОЙ 75-150 ММ, ТОЛЩИНОЙ 44 ММ И БОЛЕЕ II СОРТА	МЗ	0,86652	3 086 957,00	2 674 910
40	036081	C112-61	ПИЛОМАТЕРИАЛЫ ХВОЙНЫХ ПОРОД. ДОСКИ ОБРЕЗНЫЕ ДЛИНОЙ 4-6,5 М, ШИРИНОЙ 75-150 ММ, ТОЛЩИНОЙ 44 ММ И БОЛЕЕ III СОРТА	МЗ	0,8646	3 086 957,00	2 668 983
				МЗ	0,219845	3 086 957,00	678 652

41	036077	C112-77	ПИЛОМАТЕРИАЛЫ ХВОЙНЫХ ПОРОД ДОСКИ НЕОБРЕЗНЫЕ ДЛИНОЙ 4-6,5 М, ВСЕ ШИРИНЫ, ТОЛЩИНОЙ 32-40 ММ III СОРТА	М3	0,01305	1 100 000,00	14 355
42	036080	C112-80	ПИЛОМАТЕРИАЛЫ ХВОЙНЫХ ПОРОД ДОСКИ НЕОБРЕЗНЫЕ ДЛИНОЙ 4-6,5 М, ВСЕ ШИРИНЫ, ТОЛЩИНОЙ 44 ММ И БОЛЕЕ II СОРТА	М3	0,009945	1 100 000,00	10 940
43	040713	C1114-13	СУЛЬФАТ АММОНИЯ НАСЫПЬЮ, СОРТ ВЫСШИЙ	Т	0,008496	3 500 000,00	29 736
44	044050	C1610-2007	БРУСКИ ОБРЕЗНЫЕ ХВОЙНЫХ ПОРОД ДЛИНОЙ 2-6,5 М, ТОЛЩИНОЙ 40-60 ММ, 2 СОРТА	М3	0,0014625	3 086 957,00	4 515
45	044330	C123-9053	ПЕРЕПЛЕТЫ ОКОННЫЕ ДЛЯ ЖИЛЫХ ЗДАНИЙ	М2	1	95 000,00	95 000
46	045021		БЕТОН ТЯЖЕЛЫЙ, КЛАСС В 7,5 (М100)	М3	3,08345	335 532,00	1 034 596
47	045089		ПЛАСТА АНТИСЕПТИЧЕСКАЯ	Т	0,00597429	0,00	0
48	051619	C1620-2001	ЩИТЫ ИЗ ДОСОК ТОЛЩИНОЙ 25 ММ	М2	2,6983	37 500,00	101 186
49	064585		ПРОКЛАДКИ ТОЛЕВЫЕ	ШТ	708	0,00	0
50	065729		ШАБЛОНЫ КОНЬКОВЫЕ	ШТ	28,32	0,00	0
			ИТОГО	СУМ			25 417 417
			ВСЕГО	СУМ			25 417 417
			ВСЕГО МАТЕРИАЛОВ	СУМ			25 417 417
			ВСЕГО	СУМ			32 591 080
			ИТОГО	СУМ			32 591 080

Составил: \_\_\_\_\_

Проверил: \_\_\_\_\_

## Ведомость основных комплектов рабочих чертежей

Лист	Наименование	Примеч.
	Архитектурно-строительные решения	АС

## Ведомость рабочих чертежей

Лист	Наименование	Примеч.
1	Общие данные.	АС-1
2	План парапета М1:100, Парапет по осям "А", "Б", "Г" и "2" М1:100, Спецификация элементов парапета, Примечание, Условные обозначение	АС-2
3	План стропил М1:100, Спецификация элементов, Разрез 1-1 М 1:100 до, после ремонта, Примечание	АС-3
4	Узлы крыши	АС-4
5	План кровли М1:100, Примечание	АС-5


**Общие данные**  
 На текущий ремонт: Суш. здания МФЙ Катта Октовлик Нарынского района, Намаганской области.  
 Разработано на основании Решения Хокима Нарынского района за № 195-6-83-0/22 от 12.05.2022 года.  
 Настоящий проект выполнен с учетом следующих климатических условий и геологической характеристики района строительства:  
 - Вес снегового покрова - 50 кг/м<sup>2</sup> - 1 района  
 - Нормативное значение ветрового давления - 38 кгс/м<sup>2</sup> - 1 район  
 - Площадь под строительство расположена на территории МФЙ Катта Октовлик Нарынского района.  
 - Грунты согласно ГОСТа 25100-95  
 - Сейсмичность по КМК 2.01.03-96 ГОСТ 10178-85 изменениями пр. 1 и 2 по приказу №91 от 19.12.2011.  
 Госконархитектор - 8 баллов повторностью 1 раза в 200 лет (по гор.Нарын)  
 - Максимальная глубина промерзания грунтов по КМК 2.01.01-94  
 - 0,68м, возможная 1 раз в 50 лет.

(Согласно табл. 13. КМК 2.01.0194) и 0,34м 1 раз в 10 лет.  
**Предусматриваемые инженерные мероприятия**  
 1) Антисейсмические - в соответствии с требованиями КМК 2.01.03-96  
 2) Противопожарные - в соответствии с требованиями КМК 2.03.11-96 и ГОСТ 9.602-2005

### АРХИТЕКТУРНО-СТРОИТЕЛЬНЫЕ И КОНСТРУКТИВНЫЕ РЕШЕНИЕ

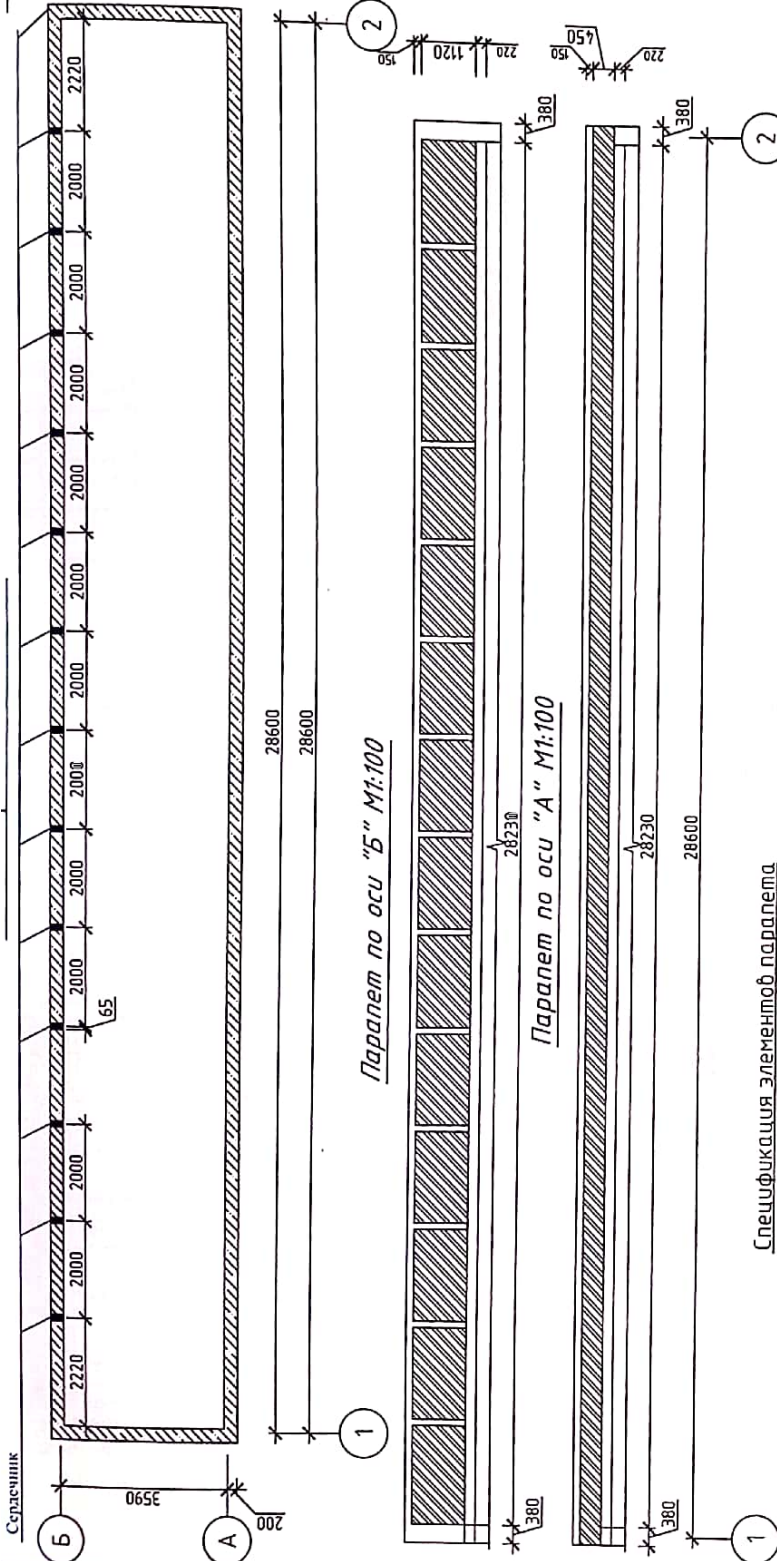
-Суш. ремонтируемое здание МФЙ представляет собой прямоугольную форму с размерами в осях 28.6 х 3.6 м: Высота здания 4.5 м.  
 Конструктивная схема решена кирпичная с несущими продольными стенами.  
 -Фундаменты -Ленточные монолитные из несущего бетона класса В-15 на СПЦ  
 -Стены - из кирпича марки М75 на растворе М50.(суш.)  
 -Покрытия -деревянные балки(суш.)  
 -Кровля - из АБЛ по деревянной стропильным конструкциям(суш.) требуется замена на кровлю из АВЛ (новый) по деревянными стропильному конструктивно.

Проект разработан в соответствии с действующими нормами, правилами и Государственными стандартами.

Г И П  А. Таджибаев

...АС			
На текущий ремонт: Суш. здания МФЙ Катта Октовлик Нарынского района, Намаганской области			
Должность	Ф.И.О	Подп.	Дата
Г.И.П	Таджибаев А		
Исполнитель	Компирзасев Д		
И.контр.	Компирзасев Б		
Статья	Лист	Листов	
РП	1	5	
Ремонт			Общие данные
ООО "Invent Design Servis" Намаган - 2022 г			





Паралет по оси "Б" М1:100

Паралет по оси "А" М1:100

Спецификация элементов паралета

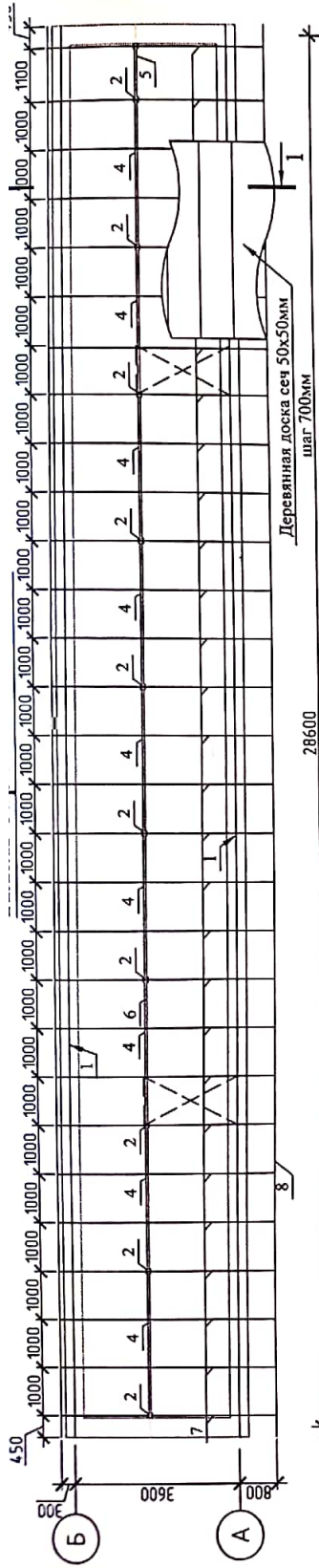
Поз.	Обозначение	Наименование	Кол.	Масса, ед. кз	Примечание (всего)
СР-1		СЕРДЕЧНИК 0.38x0.25 см	15		шт
		бетон кл. В12.5	0.04		0,585 м3
	ГОСТ 5781-82*	каркас $\phi$ 12 АII Кр-1, L=п-м	48	пм	117,21 кз
	ГОСТ 5781-82*	$\phi$ 6 А I, L=360	48	0,08	4,22 кз
		обвязочный пояс 380x150(п) см	65.4		пм
Кр-1		каркас $\phi$ 12 АII Кр-1, L=п-м	132.00	пм	117,21 кз
	ГОСТ 5781-82*	$\phi$ 6 А I, L=360	132.00	0,08	11,61 кз
		бетон кл. В15 на СПЦ	2.45		м3
		Кирпич М-75, р-р М-50	11.37		м3
		улучшенная штукатурка	61.63		м2

Условные обозначение

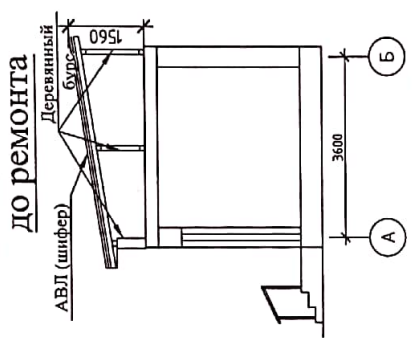
1. Разборка кровля из АВЛ - 102.96 м2

- Примечание
- 1) Кирпичная кладка паралета из кирпича М-75 на растворе М-50
  - 2) Обвязочный пояс арматура  $\phi$  12 АII и  $\phi$  6 АI бетон класса В-15 на ж/б
  - 3) Сварочные работы выполняются электродами Э-42А по ГОСТ 9467-75\* Толщину сварных швов принимать по наименьшей толщине свариваемых элементов

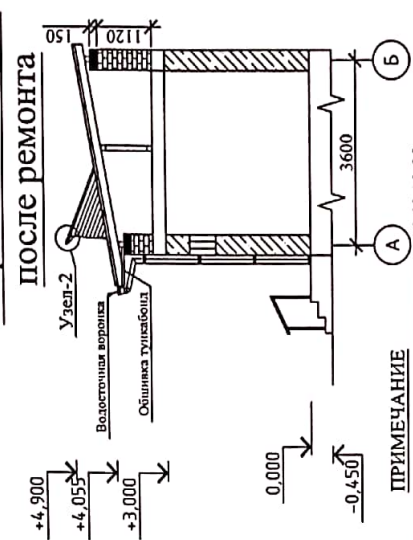
...АС	
На текущий ремонт: Суш. здании МФЙ Катта Октовлик Нарынского района, Наманганской области	
Сталля	Листов
РП	2
Лист	5
Ремонт	
План паралета М1:100. Паралет по оси "А", "Б", "1" и "2" М1:100. Спецификация элементов паралета. Примечание, Условные обозначение	
Должность	Дата
Г.И.П	Подп.
Талжибоев.А	
Исполнитель	Холмирасов.Д
М.контр.	Холмирасов.Б
ООО "Invent Design Servis" Наманган - 2022 г	



Разрез I-I М 1:100  
ДО ремонта



Разрез I-I М 1:100  
после ремонта



**Спецификация элементов**

Поз.	Обозначение	Наименование	Масса, ед., кг	Примечание
1	ГОСТ 8486-86 Е*	Пиломатериалы		
2	То же	Мауэрлат 100x100 L=пм	58	0.58
3	То же	Стойка 100x100 L=850 мм	11	0.0085
4	То же	Лежень 100x100 L=1200 мм	11	0.012
5	То же	Раскос 50x150(h) L=3000мм	9	0.0225
6	То же	Раскос 50x150(h) L=1300мм	1	0.00975
7	То же	Прогон 50x150 L=пм	29	0.015
8	То же	Стропилина 50x150 L=4800 мм Шаг=1000 мм	29	0.036
9	То же	Доска паплатка 100x25 L=пм	29.5	0.0025
10	Сер. 2.160-6с.В.1.	Слуховое окно	2	шт
11	Серия 76ч10	Блок слухового окна СО-1	2	шт
12	Гост 19903-74*	Водосточная труба Ф100 L=4000 мм	4	шт
13	То же	Водосточная воронка	4	шт
14	То же	Металлический лапок L=пм	29.5	шт
15	ГОСТ 5781-82*	Асбестоцементные лист	14.16	М2
16		Скрутка Ф6 А1 L=1700	56	0.377
17		Обшивка тупкабонд	22	М2
		Кладка кирпич для боковая кровля	0.864	М3

- ПРИМЕЧАНИЕ**
- Изготовление, монтаж стропил и устройство кровли вести согласно КМК 2.03.10-95 3.04.01-87, и "Проекта производства работ".
  - Стропила и обрешетку изготовить из древесины хвойных пород II сорта. Мауэрлаты из древесины III сорта, влажность древесины не более 20%.
  - Все деревянные конструкции пропитать в ваннах раствором ТХ ЭФ- ПТ (трихлорэтилфосфат 50-70%, петролатум 50-50% с присосом 40-60 кг/м3) согласно КМК 2.03.11-96.
  - Мауэрлаты крепить к анкерам по узлам "1".
  - Мауэрлаты изолировать от покрытия 2 слоями толя.
  - Обрешетку выполнить из брусков 50x50(н)мм с шагом 700мм.

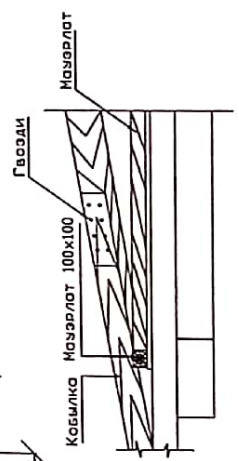
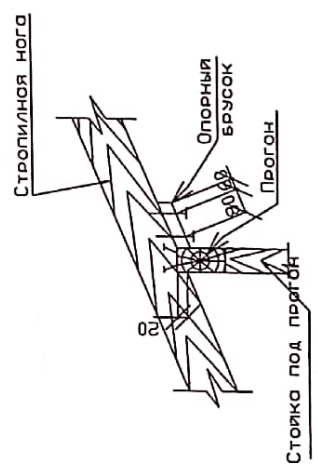
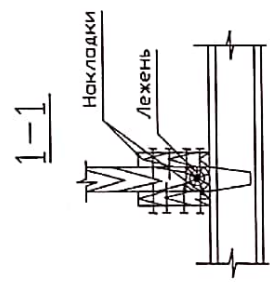
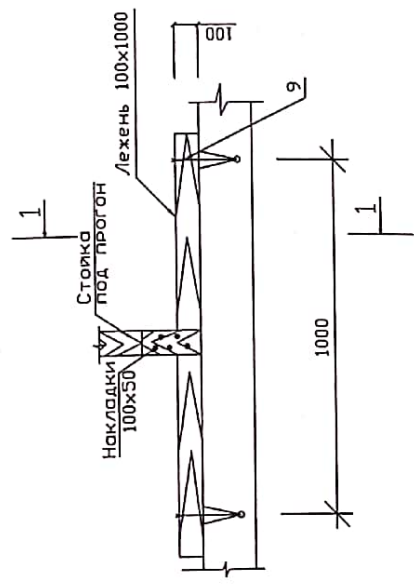
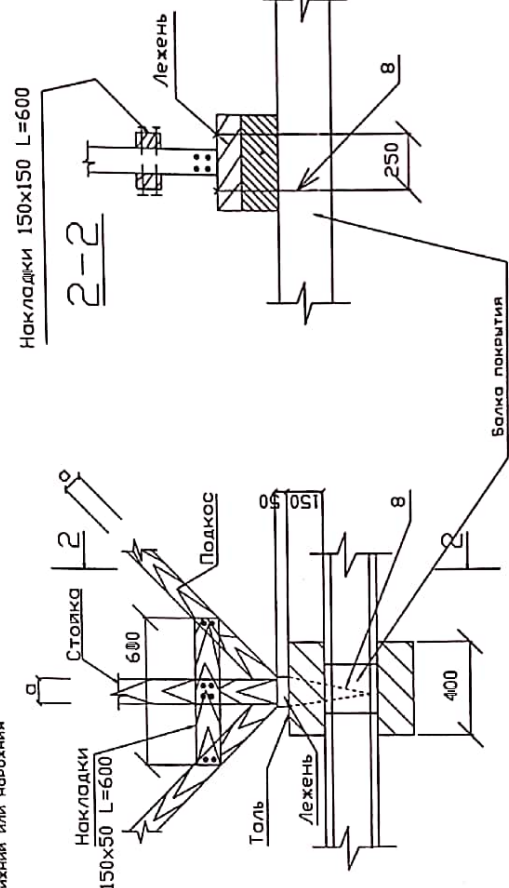
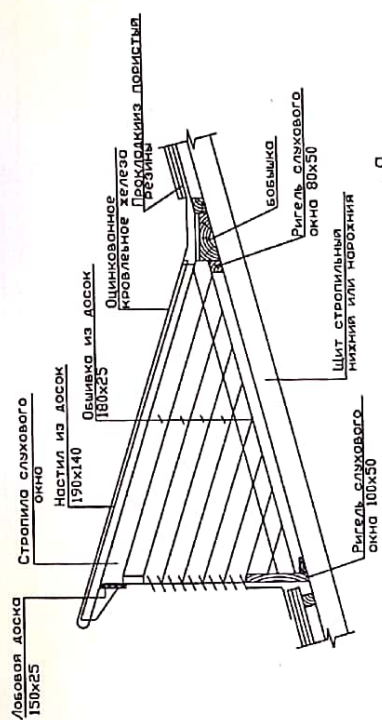
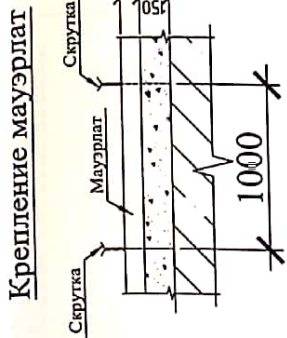
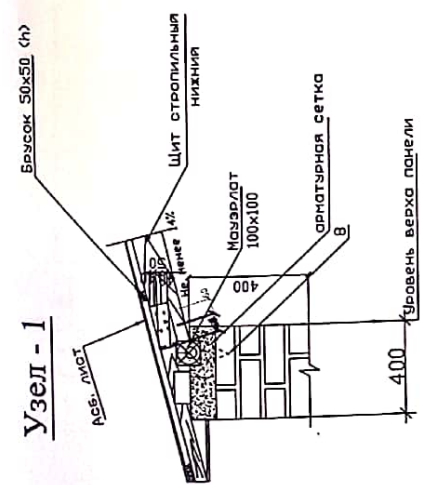
....АС		Стация	Лист	Листов
На текущий ремонт: Суш. здания МОЙ Катта Октовлик Нарынского района, Наманганской области				
Ремонт				
Должность	Ф.И.О.	Подп.	Дата	
Г.И.П.	Гашимов, А.			
Исполнитель	Холмиразов, Д.			
Н.контр.	Холмиразов, В.			

ООО "Invent Design Servis" Наманган - 2022 г

Формат А3



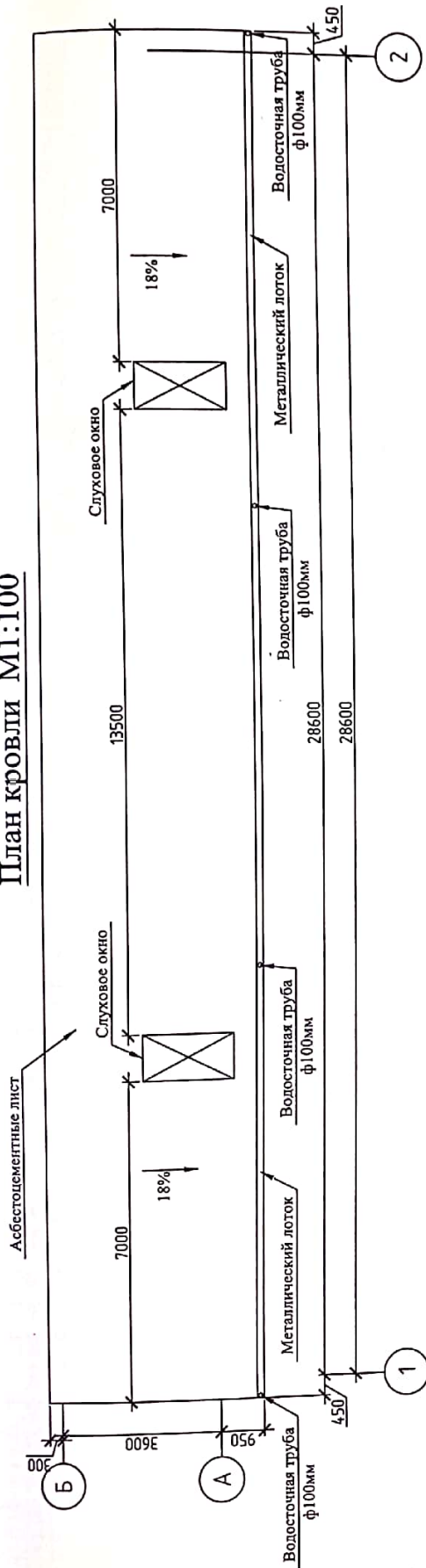
## Узел 2



...АС			
На текущий ремонт: Суш. здания МФРЙ Катта Октовлик Нарынского района, Наманганской области			
Должность	Ф.И.О	Полн.	Дата
Г.И.П	Таджибева А		
Исполнитель	Холмирасов Д		
Ш.контр.	Холмирасов Е		
Ремонт	Сталь	Лист	Листов
Улы крыши	РП	4	5
ООО "Invent Design Servis" Наманган - 2022 г			
Формат А3			



## План кровли М1:100



### Примечание

1. Водосточные металлические лотки выполняются из нержавеющей оцинкованных листов.
2. Водосточные трубы выполняются из нержавеющей металлических листов.
3. Водосточные воронки выполняются из нержавеющей металлических оцинкованных листов.
4. Стропила выполнять с шагом 1000мм.
5. Асбестоцементные листы крепить к обрешетке оцинкованными гвоздями 4.5x120 (ГОСТ 9870-84\*) с мягкой прокладкой.
6. В местах пропуска сантехнических блоков обрешетка вырезается по месту.
7. Расстояние между обрешеткой стропилами и наружной поверхностью вентблоков не менее 130мм.
8. Отверстия в листах кровли сверлить  $d = 6\text{мм}$ . Пробивка не допускается.

...АС			
На текущий ремонт: Суш. здания МФЙ Катта Октовлик Нарынского района, Наманганской области			
Должность	Ф.И.О	Подп.	Дата
Г.И.П.	Гаджибоев А		
Исполнитель	Холмирасов Д		
И контр.	Холмирасов Е		
Сталля	Лист	Листов	
РП	5	5	5
Ремонт			
ООО "Invent Design Servis" Наманган - 2022 г			
План кровли М1:100, Примечание			

“ТАСДИҚЛАЙМАН”

Туман ҳокимининг

биринчи ўринбосари



И.Икромов

” 06 2022 йил

## Дефектный акт

На текущий ремонт здание МФЙ Катта Октовлик Нарынского района  
Наманганской области

Мы ниже подписавшиеся составе комиссии

\_\_\_\_\_ произвели осмотр данного объекта и выявили нижеследующие работы и затраты:

№№	НАИМЕНОВАНИЕ РАБОТ И РЕСУРСОВ	ЕД.ИЗМ	КОЛ-ВО
1	2	3	4
1	КЛАДКА СТЕН КИРПИЧНЫХ НАРУЖНЫХ ПРОСТЫХ ПРИ ВЫСОТЕ ЭТАЖА СВЫШЕ 4 М	М3	11,37
2	УСТРОЙСТВО ПОЯСОВ В ОПАЛУБКЕ	100М3	0,0245
	АРМАТУРА ДЛЯ МОНОЛИТНЫХ ЖЕЛЕЗОБЕТОННЫХ КОНСТРУКЦИЙ В ВИДЕ СЕТОК И ПЛОСКИХ КАРКАСОВ, ПЕРИОДИЧЕСКОГО ПРОФИЛЯ КЛАССА АIII, ДИАМЕТРОМ 12 ММ	Т	0,117
	АРМАТУРА ДЛЯ МОНОЛИТНЫХ ЖЕЛЕЗОБЕТОННЫХ КОНСТРУКЦИЙ В ВИДЕ СЕТОК И ПЛОСКИХ КАРКАСОВ, ГЛАДКАЯ КЛАССА АI, ДИАМЕТРОМ 6 ММ	Т	0,012
3	УСТРОЙСТВО БЕТОННЫХ КОЛОНН В ДЕРЕВЯННОЙ ОПАЛУБКЕ ВЫСОТОЙ ДО 4 М, ПЕРИМЕТРОМ ДО 2 М	100М3	0,00585
	АРМАТУРА ДЛЯ МОНОЛИТНЫХ ЖЕЛЕЗОБЕТОННЫХ КОНСТРУКЦИЙ В ВИДЕ СЕТОК И ПЛОСКИХ КАРКАСОВ, ПЕРИОДИЧЕСКОГО ПРОФИЛЯ КЛАССА АIII, ДИАМЕТРОМ 12 ММ	Т	0,042
	АРМАТУРА ДЛЯ МОНОЛИТНЫХ ЖЕЛЕЗОБЕТОННЫХ КОНСТРУКЦИЙ В ВИДЕ СЕТОК И ПЛОСКИХ КАРКАСОВ, ГЛАДКАЯ КЛАССА АI, ДИАМЕТРОМ 6 ММ	Т	0,004
4	УЛУЧШЕННАЯ ШТУКАТУРКА ЦЕМЕНТНО-ИЗВЕСТКОВЫМ РАСТВОРОМ ПО КАМНЮ СТЕН	100М2	0,6163
5	УКЛАДКА МАУЭРЛАТА	М3	0,58
6	УСТАНОВКА ЛЕЖНЕЙ	М3	0,08
7	УСТАНОВКА СТОЕК	М3	0,099
8	УСТАНОВКА ПРОГОНОВ	М3	0,29
9	УСТАНОВКА ПОДКОСОВ	М3	0,452
10	УСТАНОВКА СТРОПИЛ	М3	1,147
11	УСТРОЙСТВО ДОСКА ПОДЛОТКА	М3	0,072
12	УСТРОЙСТВО КРОВЕЛЬ ИЗ ВОЛНИСТЫХ АСБЕСТОЦЕМЕНТНЫХ ЛИСТОВ СРЕДНЕГО ПРОФИЛЯ ПО ДЕРЕВЯННОЙ ОБРЕШЕТКЕ С ЕЕ УСТРОЙСТВОМ	100М2	1,31
13	УСТРОЙСТВО СЛУХОВЫХ ОКОН	СЛУХОВОЕ	2
14	УСТРОЙСТВО ЖЕЛОБОВ ПОДВЕСНЫХ	100М	0,3
15	НАВЕСКА ВОДОСТОЧНЫХ ТРУБ ПО СТЕНАМ ИЗ КИРПИЧА ИЛИ ЛЕГКОГО БЕТОНА, ДИАМЕТРОМ ДО:100 ММ	100М	0,2
	ВОРОНКА	ШТ	4
	СКРУТКА	КГ	5,32
	СКОБА	КГ	9,8



16	РАСКРОЙ И ИЗГОТОВЛЕНИЕ ПАНЕЛЕЙ ИЗ ЛИСТОВ «ТУНКАФОН»	100M2	0,22
17	ОБЛИЦОВКА КАРНИЗНЫХ ПОВЕРХНОСТЕЙ ДЕКОРАТИВНЫМИ ПАНЕЛЯМИ ТИПА «ТУНКАФОН»: СТЕН ПО ГОТОВОМУ КАРКАСУ	100M2	0,22
	ПРОФИЛЬ НАПРАВЛЯЮЩИЙ	М	110

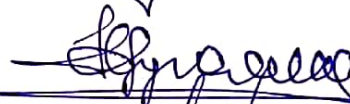
НАСТОЯЩИЙ АКТ СОСТАВИЛИ:

Туман ҳокимининг ўринбосари



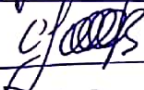
Ж.Файбуллаев

Туман маҳалла ва нурунийларни  
Қўллаб қувватлаш бўлими бошлиғи



В.Нуралиев

Туман ҳокимлиги бош мутахассиси



И.Хамиджонов

Туман ҳокимлиги бош ҳисобчиси



З.Бойигитов

ДАТА « \_\_\_\_\_ » \_\_\_\_\_ 2022 г



O'ZBEKISTON RESPUBLIKASI QURILISH VAZIRLIGI  
«SHAHARSOZLIK HUIJATLARI EKSPERTIZASI»  
DAVLAT UNITAR KORXONASI

Наманган вилояти

Namangan viloyati 160100, Namangan shahri, A.Temur ko'chasi, 105-uy, Tel. (69)-233-02-50, E-mail:  
namexpert@umail.uz www.mc.uz www.mc.uz

Holati: Ijobiy

Direktor: Isakdjanov Avazbek Ismondjonovich

Sana:13-08-2022 yil



**Yig'ma ekspert xulosasi № 56542**

**Obyekt nomi** «Namangan viloyati Norin tumani "Katta oqtoqliq" MFY binosini joriy ta'mirlash»

**Buyurtmachi** - Norin tumani hokimligi

**Bosh loyihachi** - "INVENT DIZAYN SERVIS" MCHJ

**Litsenziya** AL-000872 16.06.2020 yilda O'zbekiston Respublikasi Qurilish vazirligi tomonidan berilgan

**Moliyalashtirish manbai** = Budget

**Bosh pudratchi** - Tanlov asosida

**Qurilish turi** Joriy ta'mirlash

**Murojaat raqami:** № 52902

**1. Loyihalash uchun asos**

- 1.1. O'zbekiston Respublikasi Prezidentining 18.03.2022 yildagi PQ-172-sonli qarori.
- 1.2. Norin tumani hokimligining 12.05.2022 yildagi 195-6-83-Q/22-sonli qarori.
- 1.3. Buyurtmachi tomonidan tasdiqlangan loyiha topshirig'i.
- 1.4. Loyiha va tadqiqot ishlari uchun tuzilgan 25.07.2022 yildagi 488634-sonli shartnoma.
- 1.5. Belgilangan tartibda buyurtmachi tomonidan tasdiqlangan ob'ektning nuqson dalolatnomasi.

**2. Ekspertiza uchun taqdim etilgan materiallar**

- 2.1. Tushuntirish yozuvi.
- 2.2. Ta'mirlash ishlari qiymati.
- 2.3. Hisoblar.
- 2.4. Lokal resurs qaydnoma va yig'ma resurs qaydnoma.
- 2.5. Ishchi chizmalari. Arxitektura va qurilish qismi.

**3. Loyiha yechimlarining qisqacha mazmuni**

**4. Loyihalananayotgan ob'ektning muhandislik ta'minoti:**

**5. Loyihani kelishilganligi to'g'risida hujjatlar.**



## 6. Ekspertiza natijalari.

6.1. Ekspertiza natijalariga ko'ra buyurtmachining boshqa xarajatlarisiz va qo'shimcha qiymat solig'i (QQS) bilan 48496,945 ming so'm miqdorida taqdim etilgan loyiha qiymati 686,664 ming so'mga kamaytirilib, **47810,281 ming so'm** qilib belgilandi. Xususan:

Qurilish-montaj ishlari:	41574,157	ming so'm
QQS:	6236,124	ming so'm
- Bundan tashqari		
Buyurtmachining boshqa xarajatlari:	1500,000	ming so'm

6.2. Yakuniy xarajat buyurtmachi va pudratchi tomonidan qurilish tugagandan so'ng nazorat o'lchovi natijalari asosida aniqlanadi.

6.3. Ekspertizadan o'tkazish uchun taqdim etilgan loyiha hujjatlarining to'liqligi, ma'lumotlarning ishonchligi yuzasidan buyurtmachi va qabul qilingan loyiha yechimlari yuzasidan ishlab chiquvchi javobgar hisoblanadi.

## 7. Xulosalar.

7.1. Ekspertiza natijalarini hisobga olgan holda "Namangan viloyati Norin tumani "Katta oqtoqliq" MFY binosini joriy ta'mirlash" loyiha qiymati kelgusida ko'rib chiqish va tasdiqlashga tavsiya etiladi.

**Bosh mutaxassis: MIRZAYEVA MUYASSARXON QODIRJONOVNA**