


«УТВЕРЖДАЮ»

Первый заместитель председателя правления –

Исполнительный директор

АО «Узметкомбинат»


Д. Ахмедов
« 10 » 08 2022г.

**Техническое задание на поставку комплекта крепежей для
КР 100 с эластичными подложками и узлами крепления
для мостовых кранов зданий № 2,3,4,6,8,9
«Строительство литейно-прокатного комплекса»**

Наименование структурного подразделения: Подразделение реализации проекта
«Литейно-прокатный комплекс» (ПРП-ЛПК)

№	Требования	Значения
1	Наименование	Настоящее техническое задание предназначено для поставки крепежей для КР 100 в комплекте с крепежными комплектующими, для мостовых кранов Литейно-прокатного комплекса АО «Узметкомбинат» г. Бекабад Ташкентская обл. Республика Узбекистан. Согласно рабочей документации разработанной Renaissance Heavy Industries (RHI) здание № 2,3,4,6,8,9.
2	Основание и цель приобретения товара	Постановление Президента Республики Узбекистан от 9 января 2020 года №ПП-4563 «О мерах по реализации Инвестиционной программы Республики Узбекистан на 2020-2022 годы»
3	Сведения о новизне (год производства / выпуска товара)	- Поставляемые крепежи под рельсы, в том числе эластичная подложка под КР, крепежные элементы с метизами, должны быть новыми (изделиями, который не был в употреблении, в ремонте, в том числе который не был восстановлен); - поставляемые изделия должны соответствовать требованиям настоящего технического задания; - поставляемые изделия должны быть изготовлены не ранее 2022 г.; - поставляемый товар должен быть укомплектован новыми составляющими. Не допускается использование бывших в

№	Требования	Значения
		эксплуатации или восстановленных комплектующих, в том числе базовых частей.
4	Этапы разработки изготовления	<ul style="list-style-type: none"> - Проработка технического задания с потенциальными изготовителями (поставщиками). - получение технико-коммерческих предложений на поставку крепежей под рельсы, эластичную подложку под КР 100 и крепежных комплектующих; - конкурсный отбор наилучшего предложения. - заключение договора на поставку рельс, подложки и крепежных комплектующих согласно потребности по данному ТЗ.
5	Документы для разработки / изготовления	<p>Заказчиком предоставляется:</p> <ul style="list-style-type: none"> - Техническое задание и приложения №№ 1; 2.
6	Код ТН ВЭД и другие международные коды при применимости	Товар поставляемый в Республику Узбекистан должен иметь коды ТН ВЭД и другие международные коды.
7	Область применения	Для обеспечения потребности ЛПК в крановых крепежах, эластичной подложки под КР100, узлов крепления крановых рельсов с метизами.
8	Общие условия эксплуатации	<p>Место размещения станции выгрузки – на территории АО «Узметкомбинат» (г. Бекабад, Республика Узбекистан).</p> <p>Город Бекабад расположен в 115 км к югу от Ташкента на берегах реки Сырдарья, на месте её выхода из Ферганской долины в Голодную степь, у Бегавадских порогов.</p> <p>АО "Узметкомбинат" находится на северо-восточной окраине города.</p> <p>Бекабад находится под влиянием местного степного климата. В течение года, есть небольшое количество осадков. Средняя температура воздуха в Бекабад плюс 14,5 °С. 269 мм - среднегодовая норма осадков.</p> <p>Климатические условия:</p> <ul style="list-style-type: none"> - атмосферное давление – 990гПа; - абсолютная миним. температура воздуха – минус -20 °С - средняя температура самого жаркого дня – плюс +35 °С; -экстремально высокая температура – плюс +50 °С; - число дней в году с температурой плюс 34 °С, выше – 90°С;

№	Требования	Значения
		<p>- средняя минимальная относительная влажность наиболее холодного месяца – 65%;</p> <p>- средняя минимальная относительная влажность наиболее жаркого месяца – 31%;</p> <p>- глубина промерзания – 0,9м.</p> <p>Сейсмичность территории строительства принять 8 баллов по КМК 2.01.03-96 «Строительство в сейсмических районах».</p> <p>- температура воздуха – плюс 25 °С;</p> <p>- барометрическое давление - 0,990 бар (абс.);</p> <p>- относительная влажность - 70%.</p>
9	Дополнительные / специальные требования к эксплуатации	<p>Предоставить ведомость разделения объема поставок и услуг, в которой отразить:</p> <p>- перечень комплекта, поставляемого товара включая монтажный комплект (крепёжные элементы) с указанием веса и количества поставляемого товара.</p> <p>Примечание: Ведомость поставок и услуг может быть дополнена Продавцом недостающими объемами поставок и услуг.</p>
10	Требования к расходам на эксплуатацию	*****
11	Технические, функциональные и качественные характеристики (потребительские свойства) товаров	<p>Приложение №1:</p> <p>- Узлы крепления крановых рельсов КР100 к стальным подкрановым балкам с метизами ГОСТ 24741-2016;</p> <p>Приложение № 2:</p> <p>- Эластичная подложка под крановые рельсы КР100 типа GANTREX.</p>
12	Требования к надежности	<p>Изделия должны быть надежными в эксплуатации, долговечными, ремонтпригодным и удовлетворять следующим требованиям:</p> <p>- должны отвечать требованиям надежности, всего гарантийного срока и на протяжении всего годового фонда рабочего времени;</p> <p>- быть сертифицированным в соответствии с требованиями ГОСТ или международного стандарта ISO;</p> <p>- соответствовать нормам и правилам, действующим в Республике Узбекистан.</p>
13	Требования к составным частям, исходным и эксплуатационным материалам	*****

№	Требования	Значения
14	Требования к маркировке	<p>Маркировки изделия должны отвечать требованиям ГОСТ 7566-94.</p> <p>- качество выполненной маркировки должно обеспечивать четкое изображение на весь срок службы изделия.</p>
15	Требования к размерам и упаковке	<p>- Упаковку изделий следует проводить, соблюдая меры, исключая изменения геометрической формы, деформации, а также обеспечивающие сохранность защитного покрытия конструкций при их погрузке, разгрузке и хранении;</p> <p>- изделия (комплектующие детали, крепежные изделия, эластичную подложку под КР 100, сборочные и монтажные приспособления и т.п.) небольшой массы с габаритами до 1,5 м надлежит упаковывать в ящичные поддоны (с крышкой и с цельными стенками), изготовленные по чертежам изготовителя, утвержденным в установленном порядке.</p>
16	Порядок сдачи и приемки	<p>Приемка оборудования по качеству и количеству осуществляется сторонами в порядке, определяемом действующим законодательством РУз.</p> <p>В ходе приемки представители Заказчика и Поставщика проверяют соответствие поставленного материала:</p> <ul style="list-style-type: none"> - по количеству и ассортименту – согласно товарной накладной и настоящему контракту; - по качеству – согласно технической документации на поставляемый материал. <p>В случае выявления недостатков составляется двухсторонний акт (с указанием сроков их устранения), который является основанием для предъявления претензий по количеству и качеству.</p>
17	<p>Требования по передаче заказчику технических и иных документов при поставке товаров</p> <p>Требования по передаче заказчику технических и иных документов при поставке товаров</p>	<p>Товар должен иметь сопроводительную документацию на русском языке о качестве, удостоверяющую соответствие требованиям ГОСТ или международных стандартов (ISO, DIN, и т.д.) и содержащим:</p> <ul style="list-style-type: none"> - наименование или условное обозначение предприятия изготовителя; - тип продукции; - марку стали; - количество товара с указанием его длины и массы; - дату оформления документа о качестве; - номер вагона или другого транспортного средства; - наименование и адрес покупателя; - номер заказа (договора). <p>Документ о качестве должен быть подписан службой технического контроля предприятия изготовителя.</p> <p>Все поставляемые товары должны быть новыми, то есть не бывшими в употреблении и обеспечивать предусмотренную производителем функциональность.</p>

№	Требования	Значения
		Объем приведенных в настоящем задании требований и данных является минимальным.
18	Требования к страхованию товара	Поставщик несёт все риски, связанные с доставкой товара. Поставщик несет ответственность за утраты или повреждения товара во время перевозки и за страхование товара.
19	Требования к транспортированию	<p>Изделия должны иметь размеры, не превышающие допускаемые при перевозке железнодорожным, водным и автотранспортом в Республике Узбекистан.</p> <p>Способ транспортировки должен быть согласован с Покупателем.</p> <p>Отгружаемые изделия должны иметь захватные устройства для строповки или указания о месте захвата стропами, нанесенные центр тяжести и масса.</p> <p>Каждый отгружаемый блок сопровождается товаросопроводительной документацией, включающей комплектную ведомость отправляемого изделия, упаковочный лист, который укладывается в каждый ящик.</p>
20	Требования к хранению	Продукция должна храниться в условиях, обеспечивающих сохранность от атмосферных осадков, от воздействия физических, химических, биологических и иных факторов, способных привести к их деформации.
21	Требования к объему и / или сроку предоставления гарантий	<ul style="list-style-type: none"> - Поставщик гарантирует соответствие продукции требованиям настоящего технического задания и его нормальную работу в течение гарантийного срока при соблюдении Заказчиком условий хранения, транспортирования в зону монтажа, эксплуатации; - поставщик гарантирует износостойкость рабочей головки крановых рельс; - дефекты или неисправности, возникшие в течении гарантийного срока по вине завода изготовителя, устраняются в порядке, оговоренном в контракте; - факты некачественной или некомплектной поставки, а также преждевременного износа, должны быть удостоверены соответствующими актами или решениями, назначенной обеими сторонами технической экспертизы; - настоящее техническое задание является основным документом на выполнение рабочей документации, изготовление и доставку рельс, узлов крепления, стыковых накладок болтов, гаек и шайб.
22	Требования к обслуживанию	*****

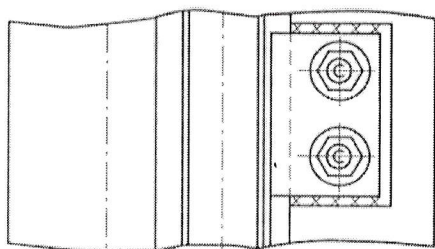
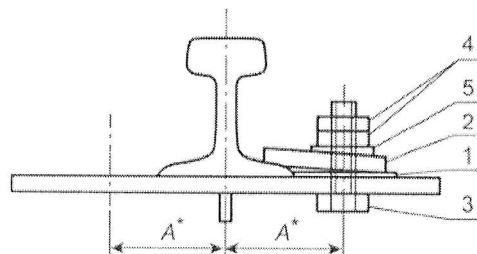
№	Требования	Значения
23	Экологические требования	*****
24	Требования по безопасности	*****
25	Требования по качеству	<p>Качество всего поставляемого объёма изделий должно подтверждаться сертификатами и соответствовать действующим стандартам и нормам Республики Узбекистан.</p> <p>Документ о качестве необходимо составлять на каждую партию изделий.</p>
26	Дополнительные (иные) требования	*****
27	Требования к количеству и комплектации	Смотреть приложения №№ 1; 2.
28	Требования к шефмонтажу	*****
29	Требования к форме представляемой информации	<p>Вся документация, включая чертежи и документацию поставщиков, должна быть выполнена на русском языке, либо с русским переводом, в бумажном и электронном виде в электронных носителях.</p> <p>Документы предоставляются в общепринятых форматах (Word, Excel, PDF), чертежи, схемы предоставляются в форматах (PDF, AutoCAD).</p> <p>По согласованию с Заказчиком возможна иная форма предоставления информации (оговаривается дополнительно при заключении договора).</p>
30	Требования к объёму технико-коммерческих предложений	<p>Технико-коммерческое предложение на поставку крепежей рельс должно содержать следующую информацию:</p> <ul style="list-style-type: none"> - технические характеристики на крепежные элементы с метизами; - условия оплаты и сроки поставки; - гарантийный срок на поставляемые крепежи рельс; - полный срок (ресурс) эксплуатации при соблюдении требований инструкции по эксплуатации. <p>- технико-коммерческое предложение должно предусматривать условия поставки материалов – DAP Incoterms 2010, г. Бекабад.</p> <p>- в коммерческом предложении стоимость крепежей рельс должна быть представлена в долларах США, Евро, Рубль, Сум.</p> <p>- поставщик может представить на своё усмотрение дополнительные материалы и данные в целях более полного освещения предмета предложения.</p>

№	Требования	Значения
30	Требования к объему технико-коммерческих предложений	<ul style="list-style-type: none"> - требования к объему технической документации и материалам, приведенные в настоящем техническом задании являются минимальными. - предложения направляются Покупателю на русском языке и должно состоять из двух частей: в одной находится техническая часть предложения, в другой коммерческая. - наиболее приемлемые для АО «Узметкомбинат» условия оплаты: - частичная предоплата, аккредитив или оплата после поставки по договоренности сторон. Подлежит согласованию в ходе заключения контракта. - полная информация о заводе изготовителе. - референс лист (по каждому пункту информация должна быть, как можно более полной, но при этом не растянутой на 3-4 страницы печатного текста. Должны быть указаны все ключевые моменты проведенной сделки. Референс лист должен показывать все достижения компании, то чем она может «похвастаться» перед потенциальным заказчиком). - краткое описание завершенной сделки, выполненного контракта; - данные заказчика – письменное подтверждение участия в проекте от представителя, его контактный телефон, электронная почта. - сертификат качества крановых рельс.
31	Перечень принятых сокращений	<p>ЛПК – Литейно-прокатный комплекс АО «Узметкомбинат».</p> <p>КР – крановые рельсы.</p>
32	Перечень приложений	<p>Приложение № 1:</p> <ul style="list-style-type: none"> - Рис. 1 Конструкция крепления крановых рельсов к стальным подкрановым балкам. - Таблица № 1. Типы и количество креплений для рельсов типа КР100. - Таблица № 2. Комплектность. - Рис.2 Конструкция и размеры упорных планок. - Таблица № 3. Размеры упорной планки. - Рис. 3 Конструкция и размеры прижимных планок. - Таблица № 4. Размеры прижимной планки. <p>Приложение № 2</p> <ul style="list-style-type: none"> - Рис. 4 Вид эластичной подложки. - Таблица № 5. Количество

Приложение 1

Крепления рельсов типа КР100 по ГОСТ 4121-96 или ГОСТ Р 53866-2010

Рисунок 1. Конструкция крепления крановых рельсов к стальным подкрановым балкам, ГОСТ 24741-2016.



* Размеры для справок.

1 — упорная планка; 2 — прижимная планка; 3 — болт;
4 — гайка; 5 — шайба

Ось рельса и подкрановой балки

ГОСТ 24741-2016 Конструкция и размеры

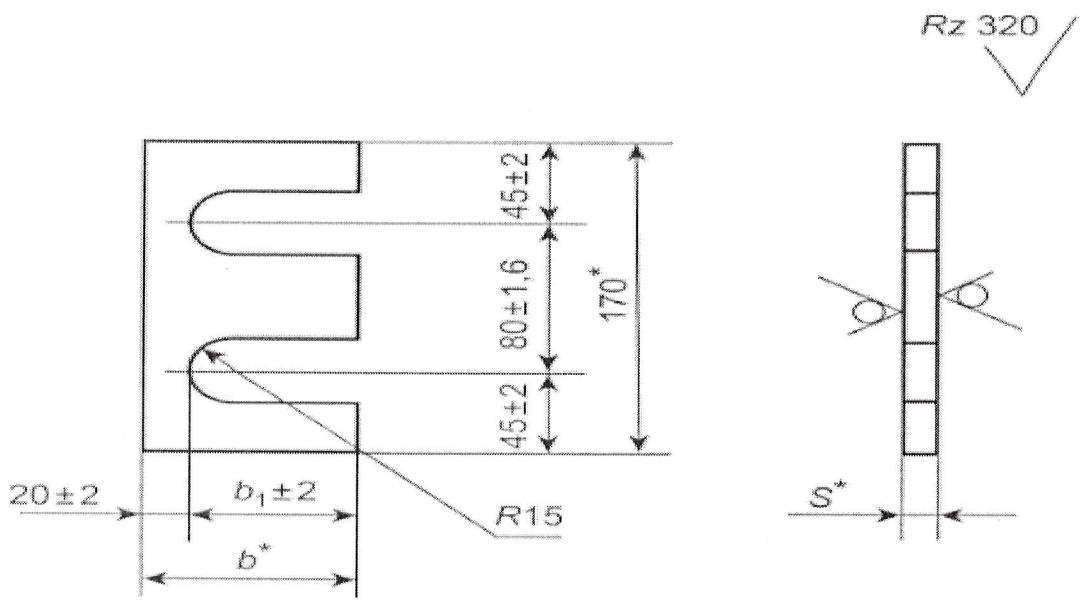
Таблица № 1. Типы и количество креплений для рельсов типа КР100.

Марка узла крепления	Тип кранового рельса	Расстояние от оси подкранового балки до оси узла крепления А, мм	Деталь					Общее кол-во, комплект
			Планка упорная	Планка прижимная	Болт, класс точности В	Гайка	Шайба	
100	КР100	110	У2	П1	М24×120, ГОСТ 7798	М24.5, ГОСТ 5915	24.02, ГОСТ 11371, ГОСТ 18123	6 567

Таблица № 2. комплект состоит из:

Кол-во,	Марка крепления узла	Упорная планка		Прижимная планка		Болт	Гайка	Шайба
		Наименование	Количество, шт	Наименование	Кол-во, шт			
на 1 к-т	100	У2	1	П1	1	2	4	2
на 6 567 к-т			6 567		6 567	13 134	26 268	13 134

Рисунок 2. Конструкция и размеры упорных планок.

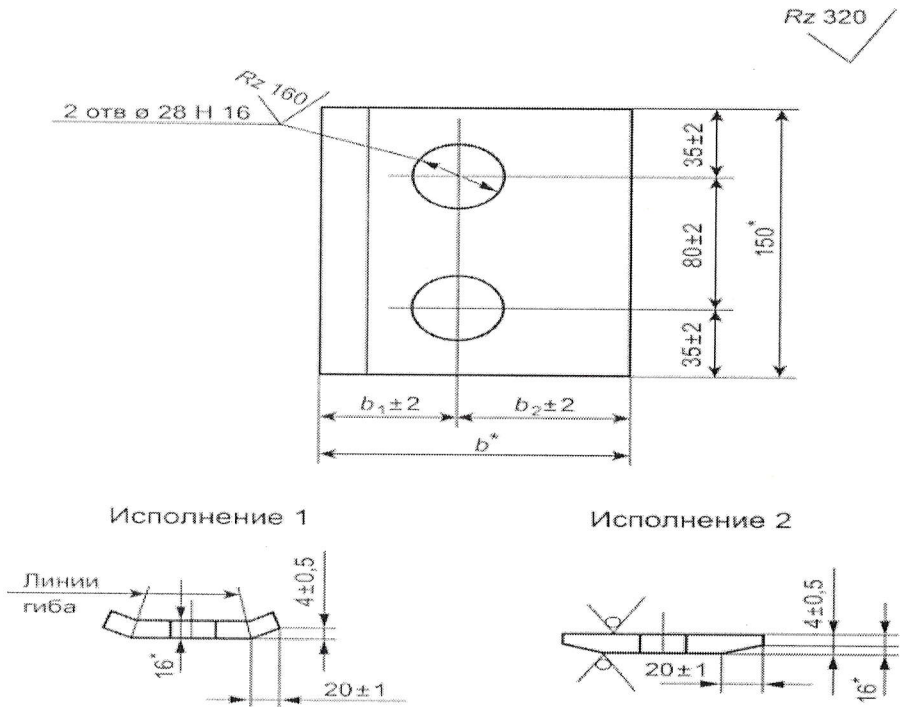


* Размеры для справок

Таблица № 3. Размеры упорной планки.

Обозначение планки	b	b ₁	S	Масса, кг
У2	85	65	10	1,1

Рисунок 3. Конструкция и размеры прижимных планок.



* Размеры для справок

Таблица № 4. Размеры прижимной планки.

Обозначение планки	b	b ₁	b ₂	Масса, кг
П1	125	50	65	2,4

Приложение № 2

Согласно чертежу 2465-1-RD-(08+09).00-KM1.01-010-05 рабочей документации, разработанной Renaissance Heavy Industries (RHI) необходимо применить сплошную эластичную подложку типа GANTREX (или других изготовителей) под крановые рельсы.

Рисунок 4 Вид эластичной подложки.

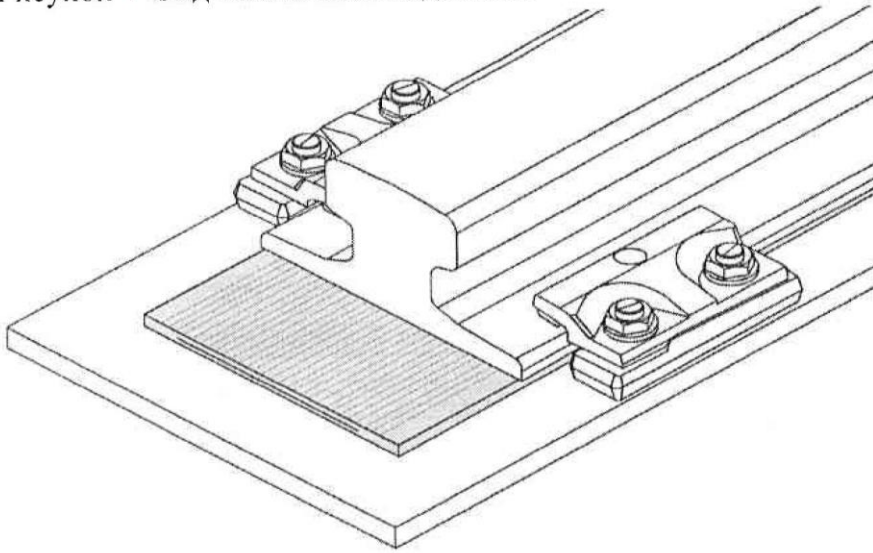


Таблица № 5 Количество

Наименование	Количество, м.
Эластичная подложка под КР 100	2 388

СОГЛАСОВАНО:

Директор департамента управления проектами

Начальник управления реализации проектов

РАЗРАБОТАНО:

Руководитель рабочей группы ПРП-ЛПК

Умеров Н. О.

Рахимов Ш. А.

Чайковский С. А.