

Фаргона вилояти сув омборларидан фойдаланиш бошқармаси буйича фаолият юритувчи, директор С.Хасанов иштирокида бир томондан "БУЮРТМАЧИ" аталиб ва иккинчи томондан БЕК MIR BUILDING мчж номидан уставга асосан фаолият юритувчи рахбари О.Эшонов иштирокида "БАЖАРУВЧИ" аталиб ушбу шартномани тузадилар.

I. ШАРТНОМАНИНГ МАЗМУНИ

- 1.1. Ушбу шартнома буйича «Бажарувчи» уз зиммасига «Буюртмачи»нинг буюртмасига биноан куйидаги ишларни (хизматларни) бажариш мажбуриятини олади: Кургонтёпа сув омборининг тақикланган худудининг техник воситалари ҳамда огохлантирувчи акирувчи сигнализаси тизими билан жихозлаш.
- 1.2. «Буюртмачи» эса бажарилган ишлар (хизматлар) хакини мазкур шартномада курсатилган шартлар буйича тулашни уз зиммасига олади.

II. БАЖАРИЛАДИГАН ИШЛАРНИНГ МУДДАТИ ВА ТАРТИБИ.

- 2.1. Мазкур шартномага асосан ишларнинг бажарилиш муддати куйидагича белгиланади: Шартнома икки томонлама имзолангандан кейин 10 кун ичида.
- 2.2. «Буюртмачи» бажариладиган ишлар буйича «Бажарувчи»га бажариладиган ишларни амалга ошириши учун талаб даражасида шароитлар яратиб беради.
- 2.3. «Бажарувчи» ва «Буюртмачи» ишлар тулик бажарилгандан кейин 2 кун ичида узаро «Бажарилган ишлар далолатномаси»ни тузилиб, томонлар томонидан имзоланади.

III. БАЖАРИЛАДИГАН ИШЛАР БАҲОСИ ВА ХИСОБ-КИТОБ ТАРТИБИ

- 3.1. Мазкур шартномага асосан бажариладиган умумий иш хажми куйидаги суммани ташкил 400 000 000 сўм (тўрт юз миллион) сўм шундан ҚҚС сиз
- 3.2. Тулов муддати: «Бажарувчи» томонидан «Бажарилган ишлар далолатномаси»_тақдим этилиб, томонлар томонидан имзолангандан кейин 30 календар кун ичида.
- 3.3. Тулов шакли «Бажарувчи»нинг хисоб рақамига пул кучириш йули билан туланади

IV. БАЖАРИЛАДИГАН ИШНИ ТОПШИРИШ ВА КАБУЛ КИЛИШ ТАРТИБИ.

- 4.1. Шартнома буйича курсатилган таъмирлаш ишлари тугагандан кейин давлат назорат куригидан утказилади, бу тугрида тасдиқловчи хужжат тақдим этилади ва «Бажарилган ишлар далолатномаси» имзолангандан сунг барча ишлар тугалланган хисобланади. (2.3)
- 4.2. Иш муддатидан олдин бажарилганда «Буюртмачи» ишни муддатидан олдин кабул килиш ва келишилган нархда хак тулаш хукукига эга (2.1.)
- 4.3. «Буюртмачи» хакикатда бажарилган ишни «Бажарилган ишлар далолатномаси» имзолангунча рад килиши мумкин.

V. ТОМОНЛАРНИНГ МУЛКИЙ ЖАВОБГАРЛИГИ.

- 5.1. «Бажарувчи» бажариладиган ишлар муддатини кечиктиргани учун хар бир кечиктирилган кун учун «Буюртмачи»га умумий сумманинг 0,5 % микдориди, лекин ушбу сумманинг 50% дан ошмайдиган микдориди тавон (пеня) тулайди.
- 5.2. «Буюртмачи» томонидан бажарилган ишлар учун уз муддатида хак туланмаса, хар бир кечиктирилган кун учун «Бажарувчи»га умумий сумманинг 0,5 % микдориди, лекин ушбу сумманинг 50% дан ошмайдиган микдориди тавон (пеня) тулайди.

VI. ТОМОНЛАРНИНГ МАЖБУРИЯТЛАРИ.

- 6.1. Шартномада белгиланган мажбуриятларни бажаришга томонлар амалдаги конунчиликка асосан жавобгардирлар .
- 6.2. Баъзи бир сабабларга кура таъмирлаш ишлари чузилиб кетган холда узаро томонлар келишувига асосан оралик далолатнома тузилади.

VII. ФОРС-МАЖОР ХОЛАТЛАРИ.

7.1. Томонларнинг ҳеч бири бошқа томон олдида ушбу шартнома буйича олган мажбуриятларини томонларнинг эрки ва истагидан ташқари пайдо булган ва уларни олдиндан кура билиш ёки бартараф этиш мумкин булмаган ҳолатлар, бунга кушиб харбий ҳаракатлар, ёнғин, сув босиши, zilзила ва бошқа табиий офатлар каби бартараф этиб булмайдиган ҳолат (куч)ларнинг мавжудлиги билан боғлиқ ҳолда бажармаганликлари учун жавобгар булмайд.

7.2. Уш мажбуриятларини бажармаган тараф шартнома буйича мажбуриятни бажаришга юқоридаги 7.1 - бандида курсатилган ҳолатлар таъсир курсатиши ёки монелик килиши туғрисида бошқа тарафга имкон қадар тезда хабар бериши лозим.

VIII. НИЗОЛАРНИ АМАЛ КИЛИШ ТАРТИБИ.

8.1. Тарафлар уртасида ушбу шартнома буйича ёки у билан боғлиқ ҳолда пайдо буладиган барча низолар ёки келишилмовчиликлар томонлар уртасида музокара йули билан ҳал қилинади.

8.2. Агар келишилмовчиликларни музокара йули билан ҳал қилиб булмаса, улар қонун ҳужжатларида белгиланган тартибда иктисодий судида қурилишига тегишли булади.

IX. ШАРТНОМАНИНГ АМАЛ КИЛИШ МУДДАТИ

9.1. Ушбу шартнома уни икки томонлама имзоланган кундан бошлаб кучга қиради ва унинг амал қилиш муддати 31 декабрь 2022 йилгача. Агар томонлар томонида ушбу шартноманин шартлари бажарилмаса, унинг амал қилиш муддати томонлар томонида ушбу шартноманин шартлари тулик бажарилгунча қузилади.

9.2. Ушбу шартнома икки нусхада тузилди, ҳар бир томонлар учун бир нусхадан.

8. ТАРАФЛАРНИНГ РЕКВИЗИТЛАРИ ВА ЮРИДИК МАНЗИЛЛАРИ


« Буюртмачи »

Фаргона вилояти сув омборларидан
фойдаланиш бошқармаси
Фаргона шаҳри, Фергана Ал-фарғоний 72-
уй Х/Р: 23402000300100001010
МФО: 00014, Тошкент Марказий банк
Шҳр: 100021860302427042402170003
ИНН: 207184244

Тел.: +998913259142

« Бажарувчи »

BEK MIR BUILDING мтж
Қувасой ш. Фуркат к-си 19.
Х/р 20208000505110879001
МФО: 00517 АТБ «Агробанк» Қувасой ш
СТІР: 306637831

Директор:  С.Хасанов

Директор:  О.Эшонев



O'ZBEKISTON RESPUBLIKASI QURILISH VAZIRLIGI
«SHAHARSOZLIK HUJJATLARI EKSPERTIZASI»
DAVLAT UNITAR KORXONASI

Тошкент вилояти

Toshkent viloyati Toshkent sh., 100011, Abay ko'ch , 6-uy Tel: +998 71 244-43-56, Faks: +998 71 244-26-05, e-mail: vilekspertiza@mail.ru www.mc.uz

Holati: Ijobiy

Direktor: NORBAYEV DUSMUROT ELOMONOVICH

Sana: 04-07-2022 yil



Yig'ma ekspert xulosasi № 49684

Obyekt nomi «По расчету стоимости сметной документации в текущих ценах по объекту «Фаргона вилояти сув омборларидан фойдаланиш бошқармаси томонидан Фаргона вилояти "Кургантепа" сув омборларидаги мавжуд тусик симларга сигнали куриклаш тизими урнатиш-тиклаш ва жорий таъмирлаш»

Buyurtmachi - ООО «STARS-GROUP-PROJECT» (Для Управления водоснабжения Ферганской области)
Bosh loyihachi - ООО «STARS-GROUP-PROJECT»
Litsenziya №АЛ - 001094 от 23.10.21г
Moliyalashtirish manbai - Бюджетные средства
Bosh pudratchi - Определяется по результатам тендерных торгов.
Qurilish turi Текущий ремонт
Murojaat raqami: № 45753

1. Loyihalash uchun asos

- 1.1. Протокол всеобщего совещания за №13 от 26.04 2022г., утвержденный Управлением водоснабжения Ферганской области.
- 1.2. Задание на расчет сметной документации, утвержденное заказчиком Управления водоснабжения Ферганской области от 2022г.
- 1.3. Исполнительная схема, утвержденная проектной организацией ООО «STARS-GROUP-PROJECT» от 2022г.
- 1.4. Письмо от заказчика № 10/2022 10.04.2022г.

2. Ekspertiza uchun taqdim etilgan materiallar

- 2.1. Дефектный акт, утвержденные заказчиком Управлением водоснабжения Ферганской области от 2022г.
- 2.2. Расчет стоимости работ в текущих ценах в сумме 544267,031 сум с НДС и с затратами заказчика.

Ведомость потребных ресурсов, локальные ресурсные ведомости.

3. Loyiha yechimlarining qisqacha mazmuni

3. Краткое содержание решений рабочего проекта.

3.1. Представленной документацией предусматриваются:

- установка приемного аппарата;
- установка прибора, сигнализирующего;
- установка турникета;
- прокладка кабеля по стене;
- затягивание провода в проложенные трубы и др.

3.2. Расчёт стоимости работ произведён ресурсным методом согласно Постановления КМ от 11.06.2003г. №261 «О переходе на договорные текущие цены при реализации инвестиционных проектов», Постановлением КМ от 12.05.2004г. №226 «О внесении изменений в некоторые решения правительства РУз» и Правилами определения стоимости в договорных текущих ценах - ШНК 4.01.16-09.

В сметной документации приняты исходные данные в соответствии норм ШНК 4.01.16-09 «Правила определения стоимости строительства в договорных текущих ценах»

4. Loyihalana yotgan ob'ektning muhandislik ta'minoti:

-

5. Loyihani kelishilganligi to'g'risida hujjatlar.

- Заказчиком – Управлением водоснабжения Ферганской области от 2022г.
- Проектной организацией – «STARS-GROUP-PROJECT» от 2022г.

6. Ekspertiza natijalari.

6.1. В процессе проведения экспертизы по замечаниям локальных заключений в документацию внесены дополнения, изменения.

- уточнены объемы работ, стоимости основных строительных материалов, затраты труда рабочих-строителей, на эксплуатацию строительных машин и механизмов и др.

6.2. По результатам экспертного рассмотрения стоимость работ в текущих ценах составила в сумме 544267,031 тыс.сум с НДС и с затратами заказчика.

- затраты заказчика – 6500,0 тыс.сум с НДС.
- стоимость оборудования –268106,510 тыс.сум с НДС.

Снижение стоимости строительства достигнуто за счет уточнения и корректировки объемов работ, стоимости основных строительных материалов, прочих затрат подрядчика и др.

Отмечается, что в сметном расчете уровень прочих затрат подрядной организации принят в размере 20,92% по Ферганской области

6.3. Отмечается, что согласно Постановления Кабинетов Министров Республики Узбекистан от 2021 года 17 сентября № 579 ответственность за качество представляемой на государственную экспертизу градостроительной документации возлагается на заказчика (в части достоверности

представленных в процессе проектирования исходных данных) и разработчика (в части принятых проектных решений)

6.4. Отмечается, что проектная документация представлена на экспертное рассмотрение без замечаний заказчика по технологическим и другим решениям

6.5. Заказчику до утверждения рабочий проект необходимо согласовать со всеми заинтересованными организациями в установленном порядке.

7. Xulosalar.

7.1. Расчет стоимости сметной документации в текущих ценах по объекту **«Фаргона вилояти сув омборларидан фойдаланиш бошқармаси томонидан Фаргона вилояти "Кургантепа" сув омборларидаги мавжуд тусик симларга сигналли куриклаш тизими урнатиш-тиклаш ва жорий таъмирлаш**, с учетом результатов экспертизы рекомендуется к дальнейшему рассмотрению и согласованию со стоимостью в сумме 544267,031 тыс сум с НДС и с затратами заказчика

- затраты заказчика – 6500,0 тыс.сум с НДС.

- стоимость оборудования –268106,510 тыс.сум с НДС.

Рекомендуемая стоимость не является основанием для заключения договора.

7.2. В соответствии с «Временным положением о порядке определения стоимости строительства объектов в договорных текущих ценах», утвержденным Постановлением КМ от 11.06.2003 г. № 261 и Постановлением КМ от 31.01.2022г. №46, стоимость работ для проведения тендерных торгов принимает заказчик с учетом требований действующих нормативных документов и др.

Bosh mutaxassis: Suleymanova Umida Ravilevna



"STARS-GROUP-PROJECT"

MAS'ULIYATI CHEKLANGAN JAMIYATI

р/с 20208000705236714001 в ЧАКБ «DAVRBANK» МирзоУлугбекский филиал МФО 01072 ИНН 307 452 500
Лицензия на проектно-сметные работы АЛ-001094 от 23.10.2021 г.

Манзил: Филиал бош офиси Фаргона шаҳар Г.Фармонова кучаси 13 уй, мужал (Фаргона шаҳар «Узагросугурта»)
Тел +99899 484 29 58,

Рабочий проект

по объекту: ФАРГОНА ВИЛОЯТИ "КУРГАНТЕПА" СУВ
ОМБОРЛАРИДАГИ МАВЖУД ТУСИК СИМЛАРГА СИГНАЛЛИ
КУРИКЛАШ ТИЗИМИ УРНАТИШ-ТИКЛАШ ИШЧИ ЛОЙИХАСИ
(РЕКОМЕНДУЕМАЯ)

Книга №

Пояснительная записка
Структура прямых и прочих затрат
Локальные ресурсные ведомости
Ведомости потребных ресурсов
ДЕФЕКТНЫЙ АКТ

Директор ООО
"STARS-GROUP-PROJECT"



О.А Эшоноб

г.Фергана 2022г.

Стоимость затрат на эксплуатацию машин и механизмов при определении стоимости строительства объекта принимается по текущим ценам исходя из нормативной потребности в машино-часах по ресурсной смете и среднесложившейся по региону цены машино-часа соответствующего вида машин по формуле:

$$С_{эм} = ЭМ \times Ц_{пр},$$

где:

ЭМ - объем эксплуатации машин и механизмов в часах;

Цпр - текущие цены на эксплуатацию машин и механизмов в час/сум.

Стоимость затрат на эксплуатацию машин и механизмов определена в соответствии с ресурсной сметой.

III. Затраты на приобретение строительных материалов, изделий и конструкций

Затраты на приобретение строительных материалов, изделий и конструкций определены на основе фактических показателей в соответствии с ресурсной сметы, разработанной в составе рабочего проекта с применением средних текущих цен на материально-технические ресурсы применяемые в строительном производстве Республики Узбекистан и в данном регионе, по формуле:

$$С_{м} = С_{м1} + С_{м2} + С_{м3} + \dots + С_{мп}, \text{ где:}$$

С_{м1}, С_{м2}, С_{м3}, С_{мп} - стоимость отдельных видов строительных материалов и конструкций

$$С_{мп} = N \times Ц_{ср},$$

где:

N - количество отдельного вида строительного материала (изделия, конструкции), требуемого для строительства объекта;

Цср - средняя цена на единицу строительного материала (изделия, конструкции).

Стоимость строительных материалов (взято из ресурсной сметы)

Стоимость строительных материалов учтена без НДС.

IV. Прочие затраты подрядчика

Прочие затраты подрядчика принимаются в соответствии с данными подрядчика или заказчика в 15,39 % от суммы прямых затрат.

V. Прочие затраты заказчика

Прочие затраты заказчика (Пзз) (затраты на разработку проекта и экспертизу проекта, стоимость разработки рабочей документации и изыскательских работ, содержание технического и авторского надзора, затрат на отведения земель, выплаты компенсаций, проведения конкурсных торгов и т.п.) в соответствии с данными заказчика.

VI. Транспортные расходы

Транспортные расходы определены по данным заказчика в % от стоимости материалов, конструкций и оборудования.

Транспортные расходы определены по данным заказчика

Кабельно-проводниковой продукции в размере - до 1,5 %

Импортных материалов в размере - до 2,0 %

Остальных строительных материалов, изделий и конструкций в размере - 5,0 %

Оборудования в размере - до 2,0 %

Заготовительно-складские расходы:

На строительные материалы, изделия и конструкции в размере - до 2,0 %

Металлоконструкции в размере - до 0,75 %

Оборудования в размере - до 1,2 %

VII. Коэффициент риска принят Кр = 1 %

Всего рекомендуемая стоимость в текущих ценах с НДС и затратами заказчика составляет

544 267 031 СУМ

Составил:



ПОЯСНИТЕЛЬНАЯ ЗАПИСКА

ОПРЕДЕЛЕНИЕ СТАРТОВОЙ СТОИМОСТИ ОБЪЕКТА

ФАРГОНА ВИЛОЯТИ "КУРГАНТЕПА" СУВ ОМБОРЛАРИДАГИ МАВЖУД ТУСИК СИМЛАРГА СИГНАЛЛИ КУРИКЛАШ ТИЗИМИ УРНАТИШ-ТИКЛАШ ИШЧИ ЛОЙИХАСИ

Стартовая стоимость строительства определена в соответствии с Постановлением Кабинета Министров от 11.06.2003 года № 261 «О переходе на договорные текущие цены при реализации инвестиционных проектов, осуществляемых за счет централизованных капитальных вложений» и изменениями в соответствии с Постановлением Кабинета Министров от 12.05.2004 года N 226.

Стоимость строительства объекта рассчитывается по ресурсному методу на основании ШНК 1.03.01-03. Стартовая стоимость строительства объектов является ориентиром при проведении конкурсных торгов и не может служить основанием для заключения договора подряда. Расчет стартовой стоимости в текущих ценах производится по формуле:

$$Ц = (Сзп + Сэм + См + Зо + Стр + Пп + Пз + Ср) \times Кр, \text{ где:}$$

Сзп - затраты на основную зарплату с учетом начислений на социальное страхование;

Сэм - затраты на эксплуатацию машин и механизмов;

См - затраты на строительные материалы, изделия и конструкции;

Стр - затраты на транспортные расходы;

Пп - прочие затраты подрядчика;

Пз - прочие затраты заказчика;

Зо — затраты на оборудование

Ср - затраты на страхование строительства объектов;

Кр - коэффициент риска;

I. Затраты на заработную плату;

На основании ШНК 4.02.70-05, приложения-2: "коэффициенты к нормам затрат труда рабочих строителей, затратам труда машинистов, времени использования строительных машин, для учёта влияния условий производства работ предусмотренных проектами" пункт 1. применён коэффициент 1,2

Определяются путем умножения трудозатрат рабочих-строителей на текущую стоимость 1 человеко-часа (в сумах) на коэффициент, учитывающий размер отчисления на социальное страхование по формуле:

$$Сзп = Тр \times Сч \times Ксс,$$

где:

Тр - трудозатраты рабочих-строителей, определяемые в составе ресурсных смет;

Сч - среднечасовая заработная плата рабочих-строителей, исчисляется исходя из уровня среднестатистической месячной заработной платы строителей по региону;

Ксс - коэффициент, учитывающий размер отчислений на социальное страхование.

Исчисление среднечасовой заработной платы производится по формуле:

$$Сч = Змс : \Phi,$$

где:

Змс - среднечасовая заработная плата рабочих-строителей по региону;

Φ - среднемесячный фонд рабочего времени в часах по данным Министерства труда и социальной защиты населения Республики Узбекистан.

Среднегодовая заработная плата строителей по региону в расчете на месяц,)
определенная на основе статистических данных за предыдущие 12 месяцев,
а часовая ставка по данным Минтруда равной 168,83 часов в месяц на 2020 год
Трудозатраты определены в соответствии с ресурсной сме чел/час;

Всего заработная плата рабочих-строителей в текущих ценах с отчислениями
на социальное страхование в размере - 12%

II. Затраты на эксплуатацию машин и механизмов



Структура прямых и прочих затрат

ФАРГОНА ВИЛОЯТИ "КУРГАНТЕПА" СУВ ОМБОРЛАРИДАГИ МАВЖУД ТУСНК СИМЛАРГА СИГНАЛЛИ КУРНКЛАШ ТИЗИМИ УРНАТИШ-ТИКЛАШ ИШЧИ ЛОЙИХАСИ

№№ П/П	Наименование затрат	Стоимость (сум)
1	Затраты на эксплуатацию строительных машин и механизмов	2 407 532
2	Затраты на строительные материалы, изделия и детали с учетом заготовительно-складских расходов и транспортных - 5 %	27 391 586
3	Затраты на металлоконструкции с учетом заготовительно-складских расходов и транспортных -5,75 %	0
4	Затраты на кабельно-проводниковую продукцию с учетом заготовительно-складских расходов и транспортных-1,5%	63 318 046
5	Затраты на оборудование, мебель и инвентарь с учетом заготовительно-складских расходов и транспортных -2 %	233 136 096
6	Основная заработная плата рабочих-строителей :	90 002 049
6.1	Количество рабочих часов в месяц на 201__г-168,83 час (по данным Госстат)	
6.2	Среднегодовая заработная платы рабочих-строителей в расчете на месяц по Ферганской области-_____ (Госстат Республики Узбекистан)	
6.3	Среднечасовая ставка оплаты труда (_____ сум/ч)	
6.4	Затраты труда рабочих-строителей- 7 211,98 чел/ч	
6.5	Расчетные данные (12 479,52 сум/ч x 7 211,98 чел/ч)	
7	Отчисление на социальное страхование (12 % от основной зар. платы)	10 800 246
8	Итого прямых затрат:	427 055 555
9	Прочие затраты и расходы подрядчика 20,92 % от суммы прямых затрат согласно мониторинга рынка строительно-подрядных работ и бюллетеня ГКАС Руз	40 567 951
10	Прочие затраты и расходы заказчика	
10.1	Затраты на разработку проектно-сметной документации	5 810 000
10.2	АПЗ	
10.3	Затраты на экспертизу ПСД	690 000
10.4	Затраты на содержание заказчика (0,8% от итогов прямых затрат) (.....x0,8/100)	0
10.5	Затраты на содержание ГАСН (0,05% от итогов прямых затрат (.....x0,1/100)	0
	Итого затрат с п.1 по п.8	467 623 505
11	Итого стоимость строительства в текущих ценах без НДС	467 623 505
12	НДС-15%	70 143 526
13	Итого стоимость строительства в текущих ценах с НДС	537 767 031
14	Итого прочие затраты заказчика	6 500 000
15	Итого стоимость строительства в текущих ценах с НДС и прочими затратами заказчика	544 267 031

Составил
Заказчик



СВОДКА ЗАТРАТ

ФАРСОНА ВИЛОЯТИ "ХУРГАНТЕПА" СУВ ОМБОРЛАРИДАГИ МАВКУД ТУСИҚ СИМПАРГА СИГНАЛЭМ КУРИҚЛАШ ТИЗИМИ УРНАТИШ-ТИҚЛАШ ИШЛИ ПОЙИХАСИ

№	Наименование объекта	Строительные машины и механизмы	Строительные материалы и изделия, сум (с учетом транспортных и складских 7%)	Оборудование, сум (с учетом транспортных и складских 3,3%)	Кабельное производство, сум (с учетом транспортных и складских 3,5%)	Основная з/пл, сум (среднечасовая ставка оплаты труда 12 476,52 сум/ч)	Начисление соц.страх. 12% сум	Итого прямых затрат сум	Затраты подрядачика 20,92% от суммы прямых затрат	Всего без НДС	НДС-15%	Всего С НДС
1	ОХРАННОЙ И ПОЖАРНОЙ СИГНАЛИЗАЦИИ	2 407 532	27 813 330	235 878 874	64 585 882	90 002 048	10 800 246	431 567 723	40 938 107	472 505 830	70875875	543 381 705
	ИТОГО	2 407 532	27 813 330	235 878 874	64 585 882	90 002 048	10 800 246	431 567 723	40 938 107	472 505 830	70 875 875	543 381 705

СОСТАВИЛ _____

Замечает: _____



Handwritten signatures in blue ink, including one for 'СОСТАВИЛ' and another for 'Замечает:'.

ЛОКАЛЬНАЯ РЕСУРСНАЯ ВЕДОМОСТЬ

ФАРГОНА ВИЛОЯТИ "КУРГАНТЕПА" СУВ ОМБОРЛАРИДАГИ МАВЖУД ТУСИК СИМЛАРГА СИГНАЛЛИ КУРИКЛАШ ТИЗИМИ УРНАТИШ-ТИКЛАШ ИШЧИ ЛОЙИХАСИ

ОСНОВАНИЕ: ДЕФЕКТНЫЙ АКТ

№№	ОБОСНОВАНИЕ	НАИМЕНОВАНИЕ РАБОТ И РЕСУРСОВ	ЕД.ИЗМ	КОП-ВО	
				НА ЕДИНИЦУ	ПО ПРОЕКТУ
1	2	3	4	5	6
РАЗДЕЛ 1:ОХРАННАЯ И ПОЖАРНАЯ СИГНАЛИЗАЦИИ					
1	Ц11-4-1	АППАРАТ НАСТЕННЫЙ, МАССА ОТ 0,15 Т ДО 0,2 Т#АППАРАТУРА НАСТЕННАЯ/	ШТ	3	
1.1	000001	ЗАТРАТЫ ТРУДА РАБОЧИХ-СТРОИТЕЛЕЙ	ЧЕЛ-Ч	10,1	30,3
1.2	002509	АВТОМОБИЛИ БОРТОВЫЕ ГРУЗОПОДЪЕМНОСТЬЮ ДО 5 Т	МАШ-Ч	0,47	1,41
1.3	030654	ГИПСОВЫЕ ВЯЖУЩИЕ Г-3	Т	0,0005	0,0015
1.4	030948	КРАСКИ МАСЛЯНЫЕ И АЛКИДНЫЕ ГУСТОТЕРТЫЕ БЕЛИЛА ГУСТОТЕРТЫЕ ЛИТОПОННЫЕ МА-021	Т	0,00025	0,00075
1.5	041867	БОЛТЫ С ГАЙКАМИ И ШАЙБАМИ ОЦИНКОВАННЫЕ, ДИАМЕТР 6 ММ	КГ	0,0267	0,0801
1.6	041870	БОЛТЫ С ГАЙКАМИ И ШАЙБАМИ ОЦИНКОВАННЫЕ, ДИАМЕТР 12 ММ	КГ	0,407	1,221
1.7	074940	НАКОНЕЧНИКИ КАБЕЛЬНЫЕ МЕДНЫЕ	ШТ	2	6
2	16022-30059	ШКАФ МЕТАЛЛИЧЕСКИЙ РАСПРЕДЕЛИТЕЛЬНЫЙ	КОМПЛ	3	
3	Ц10-8-1-12	АППАРАТЫ ПРИЕМНЫЕ, УСТРОЙСТВА ПРОМЕЖУТОЧНЫЕ НА КОЛИЧЕСТВО ЛУЧЕЙ 5	ШТ	3	
3.1	000001	ЗАТРАТЫ ТРУДА РАБОЧИХ-СТРОИТЕЛЕЙ	ЧЕЛ-Ч	2,4	7,2
3.2	000521	ДРЕЛИ ЭЛЕКТРИЧЕСКИЕ	МАШ-Ч	0,13	0,39
3.3	030654	ГИПСОВЫЕ ВЯЖУЩИЕ Г-3	Т	0,00002	0,00006
3.4	034351	КАНИФОЛЬ СОСНОВАЯ	КГ	0,0016	0,0048
3.5	058630	ДЮБЕЛИ ПЛАСТМАССОВЫЕ С ШУРУПАМИ 12Х70 ММ	10 ШТ	0,3	0,9
3.6	064855	ПРИПОИ ОЛОВЯННО-СВИНЦОВЫЕ БЕССУРЬМЯНИСТЫЕ МАРКИ ПОС40	КГ	0,016	0,048
4	1602-30046	ПУЛЬТ УПРАВЛЕНИЯ ОХРАННО-ПОЖАРНЫЙ С2000 КДЛ	ШТ	3	
5	Ц10-8-1-13	АППАРАТЫ ПРИЕМНЫЕ, УСТРОЙСТВА ПРОМЕЖУТОЧНЫЕ НА КОЛИЧЕСТВО ЛУЧЕЙ 1	ШТ	1	
5.1	000001	ЗАТРАТЫ ТРУДА РАБОЧИХ-СТРОИТЕЛЕЙ	ЧЕЛ-Ч	1,2	1,2
5.2	000521	ДРЕЛИ ЭЛЕКТРИЧЕСКИЕ	МАШ-Ч	0,13	0,13
5.3	030654	ГИПСОВЫЕ ВЯЖУЩИЕ Г-3	Т	0,00002	0,00002
5.4	034351	КАНИФОЛЬ СОСНОВАЯ	КГ	0,001	0,001
5.5	058630	ДЮБЕЛИ ПЛАСТМАССОВЫЕ С ШУРУПАМИ 12Х70 ММ	10 ШТ	0,3	0,3
5.6	064855	ПРИПОИ ОЛОВЯННО-СВИНЦОВЫЕ БЕССУРЬМЯНИСТЫЕ МАРКИ ПОС40	КГ	0,008	0,008
6	1602-30047	ПУЛЬТ УПРАВЛЕНИЯ ОХРАННО-ПОЖАРНЫЙ С2000 ETHERNET	ШТ	1	
7	Ц10-8-1-9	АППАРАТЫ ПРИЕМНЫЕ, ПРИБОРЫ ПРИЕМНО-КОНТРОЛЬНЫЕ ОБЪЕКТОВЫЕ НА 2 ЛУЧА	ШТ	1	
7.1	000001	ЗАТРАТЫ ТРУДА РАБОЧИХ-СТРОИТЕЛЕЙ	ЧЕЛ-Ч	5,7	5,7
7.2	000521	ДРЕЛИ ЭЛЕКТРИЧЕСКИЕ	МАШ-Ч	0,13	0,13
7.3	030654	ГИПСОВЫЕ ВЯЖУЩИЕ Г-3	Т	0,00002	0,00002
7.4	034351	КАНИФОЛЬ СОСНОВАЯ	КГ	0,0014	0,0014
7.5	058630	ДЮБЕЛИ ПЛАСТМАССОВЫЕ С ШУРУПАМИ 12Х70 ММ	10 ШТ	0,3	0,3
7.6	064855	ПРИПОИ ОЛОВЯННО-СВИНЦОВЫЕ БЕССУРЬМЯНИСТЫЕ МАРКИ ПОС40	КГ	0,014	0,014
8	1602-30048	КОНТРОЛЛЕР ДВУХПРОВОДНОЙ ЛИНИИ СВЯЗИ С2000 USB	ШТ	1	
9	Ц10-8-1-10	АППАРАТЫ ПРИЕМНЫЕ, ПРИБОРЫ ПРИЕМНО-КОНТРОЛЬНЫЕ ОБЪЕКТОВЫЕ НА 1 ЛУЧ	ШТ	1	
9.1	000001	ЗАТРАТЫ ТРУДА РАБОЧИХ-СТРОИТЕЛЕЙ	ЧЕЛ-Ч	3,3	3,3

9.2	000521	ДРЕЛИ ЭЛЕКТРИЧЕСКИЕ	МАШ-Ч	0,13	0,13
9.3	030654	ГИПСОВЫЕ ВЯЖУЩИЕ Г-3	Т	0,00002	0,00002
9.4	034351	КАНИФОЛЬ СОСНОВАЯ	КГ	0,0012	0,0012
9.5	058630	ДЮБЕЛИ ПЛАСТМАССОВЫЕ С ШУРУПАМИ 12Х70 ММ	10 ШТ	0,3	0,3
9.6	064855	ПРИПОИ ОЛОВЯННО-СВИНЦОВЫЕ БЕССУРЬМЯНИСТЫЕ МАРКИ ПОС40	КГ	0,012	0,012
10	1602-30049	ПУЛЬТ УПРАВЛЕНИЯ ОХРАННО-ПОЖАРНЫЙ С2000М	КОМПЛ	1	
11	Ц10-8-1-12	АППАРАТЫ ПРИЕМНЫЕ, ПРИБОРЫ ПРИЕМНО-КОНТРОЛЬНЫЕ СИГНАЛЬНЫЕ: КОНЦЕНТРАТОР БЛОК БАЗОВЫЙ НА 10 ЛУЧЕЙ	ШТ	1	
11.1	000001	ЗАТРАТЫ ТРУДА РАБОЧИХ-СТРОИТЕЛЕЙ	ЧЕЛ-Ч	2,4	2,4
11.2	000521	ДРЕЛИ ЭЛЕКТРИЧЕСКИЕ	МАШ-Ч	0,13	0,13
11.3	030654	ГИПСОВЫЕ ВЯЖУЩИЕ Г-3	Т	0,00002	0,00002
11.4	034351	КАНИФОЛЬ СОСНОВАЯ	КГ	0,0016	0,0016
11.5	058630	ДЮБЕЛИ ПЛАСТМАССОВЫЕ С ШУРУПАМИ 12Х70 ММ	10 ШТ	0,3	0,3
11.6	064855	ПРИПОИ ОЛОВЯННО-СВИНЦОВЫЕ БЕССУРЬМЯНИСТЫЕ МАРКИ ПОС40	КГ	0,016	0,016
12	1602-30050	БЛОК ИНДИКАЦИИ С КЛАВИАТУРОЙ С2000-БКИ	ШТ	1	
13	Ц10-8-1-12	АППАРАТЫ ПРИЕМНЫЕ, УСТРОЙСТВА ПРОМЕЖУТОЧНЫЕ НА КОЛИЧЕСТВО ЛУЧЕЙ 5	ШТ	24	
13.1	000001	ЗАТРАТЫ ТРУДА РАБОЧИХ-СТРОИТЕЛЕЙ	ЧЕЛ-Ч	2,4	57,6
13.2	000521	ДРЕЛИ ЭЛЕКТРИЧЕСКИЕ	МАШ-Ч	0,13	3,12
13.3	030654	ГИПСОВЫЕ ВЯЖУЩИЕ Г-3	Т	0,00002	0,00048
13.4	034351	КАНИФОЛЬ СОСНОВАЯ	КГ	0,0016	0,0384
13.5	058630	ДЮБЕЛИ ПЛАСТМАССОВЫЕ С ШУРУПАМИ 12Х70 ММ	10 ШТ	0,3	7,2
13.6	064855	ПРИПОИ ОЛОВЯННО-СВИНЦОВЫЕ БЕССУРЬМЯНИСТЫЕ МАРКИ ПОС40	КГ	0,016	0,384
14	1602-30051	АДРЕСНЫЙ РАСШИРИТЕЛЬ С2000-АР2	ШТ	24	
15	Ц10-8-3-5	ПРИБОРЫ И УСТРОЙСТВА СИГНАЛИЗИРУЮЩИЕ ОБЪЕКТОВЫЕ, УСТРОЙСТВА ОПТИКО-(ФОТО)ЭЛЕКТРИЧЕСКИЕ ПРИБОР ОПТИКО-ЭЛЕКТРИЧЕСКИЙ В ОДНОБЛОЧНОМ ИСПОЛНЕНИИ	ШТ	13	
15.1	000001	ЗАТРАТЫ ТРУДА РАБОЧИХ-СТРОИТЕЛЕЙ	ЧЕЛ-Ч	5,76	74,88
15.2	000521	ДРЕЛИ ЭЛЕКТРИЧЕСКИЕ	МАШ-Ч	0,13	1,69
15.3	030654	ГИПСОВЫЕ ВЯЖУЩИЕ Г-3	Т	0,00002	0,00026
15.4	034351	КАНИФОЛЬ СОСНОВАЯ	КГ	0,0012	0,0156
15.5	058630	ДЮБЕЛИ ПЛАСТМАССОВЫЕ С ШУРУПАМИ 12Х70 ММ	10 ШТ	0,3	3,9
15.6	064855	ПРИПОИ ОЛОВЯННО-СВИНЦОВЫЕ БЕССУРЬМЯНИСТЫЕ МАРКИ ПОС40	КГ	0,012	0,156
16	100-59	ИЗВЕЩАТЕЛЬ ЛИНЕЙНЫЙ ПРОВОДНОВОЛНОВЫЙ ПАРАЛЛЕЛЬ ЮСДП.425144.010 РЭ	КОМПЛ	13	
17	Ц10-8-3-1	ПРИБОР СИГНАЛИЗИРУЮЩИЙ ЕМКОСТНОЙ	ШТ	5	
17.1	000001	ЗАТРАТЫ ТРУДА РАБОЧИХ-СТРОИТЕЛЕЙ	ЧЕЛ-Ч	7,92	39,6
17.2	000521	ДРЕЛИ ЭЛЕКТРИЧЕСКИЕ	МАШ-Ч	0,13	0,65
17.3	030654	ГИПСОВЫЕ ВЯЖУЩИЕ Г-3	Т	0,00002	0,0001
17.4	034351	КАНИФОЛЬ СОСНОВАЯ	КГ	0,002	0,01
17.5	058630	ДЮБЕЛИ ПЛАСТМАССОВЫЕ С ШУРУПАМИ 12Х70 ММ	10 ШТ	0,3	1,5
17.6	064855	ПРИПОИ ОЛОВЯННО-СВИНЦОВЫЕ БЕССУРЬМЯНИСТЫЕ МАРКИ ПОС40	КГ	0,02	0,1
18	100-71	ИЗВЕЩАТЕЛЬ ОБЪЕМНЫЙ РАДИОВОЛНОВЫЙ АГАТ СП5У	ШТ	5	
19	Ц10-8-2-4	ИЗВЕЩАТЕЛИ ОС АВТОМАТИЧЕСКИЕ КОНТАКТНЫЙ, МАГНИТОКОНТАКТНЫЙ НА ОТКРЫВАНИЕ ОКОН, ДВЕРЕЙ	ШТ	6	
19.1	000001	ЗАТРАТЫ ТРУДА РАБОЧИХ-СТРОИТЕЛЕЙ	ЧЕЛ-Ч	0,84	5,04
19.2	034351	КАНИФОЛЬ СОСНОВАЯ	КГ	0,0002	0,0012
19.3	035102	ШУРУПЫ С ПОЛУКРУГЛОЙ ГОЛОВКОЙ 5Х70 ММ	Т	0,0001	0,0006
19.4	064855	ПРИПОИ ОЛОВЯННО-СВИНЦОВЫЕ БЕССУРЬМЯНИСТЫЕ МАРКИ ПОС40	КГ	0,002	0,012
19.5	065312	ТРУБКА ПОЛИХЛОРВИНИЛОВАЯ	КГ	0,00142	0,00852
20	100-72	ИЗВЕЩАТЕЛЬ МАГНИТОКОНТАКТНЫЙ С2000-СМК	ШТ	5	
21	Ц10-2-16-6	УСТРОЙСТВА ПЕРЕГОВОРНЫЕ [КОММУТАТОРЫ ДИСПЕТЧЕРСКОЙ И ДИРЕКТОРСКОЙ СВЯЗИ]. ОТДЕЛЬНО УСТАНОВЛИВАЕМЫЙ ПРЕОБРАЗОВАТЕЛЬ ИЛИ БЛОК ПИТАНИЯ	ШТ	5	
21.1	000001	ЗАТРАТЫ ТРУДА РАБОЧИХ-СТРОИТЕЛЕЙ	ЧЕЛ-Ч	10,1	50,5
21.2	030484	БОЛТЫ СТРОИТЕЛЬНЫЕ С ГАЙКАМИ И ШАЙБАМИ	КГ	0,3	1,5
21.3	058630	ДЮБЕЛИ ПЛАСТМАССОВЫЕ С ШУРУПАМИ 12Х70 ММ	10 ШТ	1	5

21.4	064457	НАКОНЕЧНИКИ КАБЕЛЬНЫЕ	ШТ	10	50
21.5	064855	ПРИПОИ ОЛОВЯННО-СВИНЦОВЫЕ БЕССУРЬМЯНИСТЫЕ МАРКИ ПОС40	КГ	0,06	0,3
21.6	065312	ТРУБКА ПОЛИХЛОРВИНИЛОВАЯ	КГ	0,08	0,4
21.7	097117	СТЕКЛОЛЕНТА ЛИПКАЯ ИЗОЛЯЦИОННАЯ НА ПОЛИКАСИНОВОМ КОМПАУНДЕ МАРКИ ПСЭПЛ, ШИРИНОЙ 20-30 ММ, ТОЛЩИНОЙ ОТ 0,14 ДО 0,19 ММ ВКЛЮЧИТЕЛЬНО	КГ	0,02	0,1
22	100-60	ИСТОЧНИК РЕЗЕРВНОГО ПИТАНИЯ РИП-24	ШТ	3	
23	100-61	ИСТОЧНИК БЕСПЕРЕБОЙНОГО ПИТАНИЯ UPS 3000	ШТ	2	
24	100-62	БЛОК ПИТАНИЯ 24 ВОЛЬТ DC 5A	ШТ	3	
25	Ц11-4-2-3	АППАРАТ НАСТОЛЬНЫЙ, МАССА, Т, ДО 0,06#/АППАРАТУРА НАСТОЛЬНАЯ/	ШТ	1	
25.1	000001	ЗАТРАТЫ ТРУДА РАБОЧИХ-СТРОИТЕЛЕЙ	ЧЕЛ-Ч	8,98	8,98
25.2	002509	АВТОМОБИЛИ БОРТОВЫЕ ГРУЗОПОДЪЕМНОСТЬЮ ДО 5 Т	МАШ-Ч	0,47	0,47
25.3	074940	НАКОНЕЧНИКИ КАБЕЛЬНЫЕ МЕДНЫЕ	ШТ	2	2
25.4	097883	ПРИПОИ ОЛОВЯННО-СВИНЦОВЫЕ БЕССУРЬМЯНИСТЫЕ МАРКИ ПОС61	КГ	0,005	0,005
26	100-49	АРМ КОМПЬЮТЕР	КОМПЛ	1	
27	Ц10-6-68-16	НАСТРОЙКА СИНХРОННЫХ ЦИФРОВЫХ СИСТЕМ ПЕРЕДАЧИ. ПРОГРАММИРОВАНИЕ СЕТЕВОГО ЭЛЕМЕНТА И ОТПАДКА ЕГО РАБОТЫ [МУЛЬТИПЛЕКСОР, РЕГЕНЕРАТОР]	ЭЛ	1	
27.1	000001	ЗАТРАТЫ ТРУДА РАБОЧИХ-СТРОИТЕЛЕЙ	ЧЕЛ-Ч	20	20
28	1517-3020	ПРОГРАМНОЕ ОБЕСПЕЧЕНИЕ "БОЛИД", СЕРВЕР ОРИОН ПРО АБД; ГЕНЕРАТОР ОТЧЕТОВ; МОНИТОР; ОПЕРАЦИОННАЯ ЗАДАЧА ИСП. 127.	ШТ	1	
29	Ц8-3-626-1	ВЫКЛЮЧАТЕЛИ УСТАНОВОЧНЫЕ АВТОМАТИЧЕСКИЕ [АВТОМАТЫ] ИЛИ НЕАВТОМАТИЧЕСКИЕ. АВТОМАТ ОДНО-, ДВУХ-, ТРЕХПОЛЮСНЫЙ, УСТАНАВЛИВАЕМЫЙ НА КОНСТРУКЦИИ НА СТЕНЕ ИЛИ КОЛОННЕ, НА ТОК, А, ДО 25	ШТ	3	
29.1	000001	ЗАТРАТЫ ТРУДА РАБОЧИХ-СТРОИТЕЛЕЙ	ЧЕЛ-Ч	1,56	4,68
29.2	000521	ДРЕЛИ ЭЛЕКТРИЧЕСКИЕ	МАШ-Ч	0,04	0,12
29.3	002510	АВТОМОБИЛИ БОРТОВЫЕ ГРУЗОПОДЪЕМНОСТЬЮ ДО 8 Т	МАШ-Ч	0,002	0,006
30	1504-1010	АВТОМАТИЧЕСКИЙ ВЫКЛЮЧАТЕЛЬ 25А	ШТ	3	
31	Ц10-4-87-14	СТАНЦИОННОЕ ОБОРУДОВАНИЕ. УСТРОЙСТВО ЦИФРОВОЙ РЕГИСТРАЦИИ	УСТР-ВО	1	
31.1	000001	ЗАТРАТЫ ТРУДА РАБОЧИХ-СТРОИТЕЛЕЙ	ЧЕЛ-Ч	8	8
31.2	031195	БИРКИ МАРКИРОВОЧНЫЕ ПЛАСТМАССОВЫЕ	100 ШТ	0,02	0,02
31.3	041514	НИТКИ СУРОВЫЕ	КГ	0,0005	0,0005
31.4	064457	НАКОНЕЧНИКИ КАБЕЛЬНЫЕ	ШТ	2	2
31.5	064856	ПРИПОИ ОЛОВЯННО-СВИНЦОВЫЕ БЕССУРЬМЯНИСТЫЕ МАРКИ ПОС30	КГ	0,006	0,006
32	100-73	ЦИФРОВОЙ ВИДЕОРЕГИСТРАТОР NVR	ШТ	1	
33	Ц10-3-27-8	ОБОРУДОВАНИЕ СТАНЦИЙ АМТС-3. ПЛАТА РЯДОВОЙ СИГНАЛИЗАЦИИ	ШТ	1	
33.1	000001	ЗАТРАТЫ ТРУДА РАБОЧИХ-СТРОИТЕЛЕЙ	ЧЕЛ-Ч	0,84	0,84
33.2	002510	АВТОМОБИЛИ БОРТОВЫЕ ГРУЗОПОДЪЕМНОСТЬЮ ДО 8 Т	МАШ-Ч	0,03	0,03
34	100-74	ЖЕСТКИЙ ДИСК HDD 1 ТВ	ШТ	1	
35	Ц10-4-87-22	АППАРАТУРА ЦВЕТНОГО ТЕЛЕВИДЕНИЯ. КАМЕРА ТЕЛЕВИЗИОННАЯ ПЕРЕДАЮЩАЯ	ШТ	3	
35.1	000001	ЗАТРАТЫ ТРУДА РАБОЧИХ-СТРОИТЕЛЕЙ	ЧЕЛ-Ч	21,8	65,4
35.2	064457	НАКОНЕЧНИКИ КАБЕЛЬНЫЕ	ШТ	4	12
35.3	065312	ТРУБКА ПОЛИХЛОРВИНИЛОВАЯ	КГ	0,118	0,354
35.4	097883	ПРИПОИ ОЛОВЯННО-СВИНЦОВЫЕ БЕССУРЬМЯНИСТЫЕ МАРКИ ПОС61	КГ	0,017	0,051
36	100-76	КАМЕРА DS-2CD2T26G1-4I	ШТ	3	
37	Ц10-3-13-6	ОБОРУДОВАНИЕ СТАНЦИЙ. КОММУТАТОР СЛУЖЕБНОЙ СВЯЗИ	ШТ	1	
37.1	000001	ЗАТРАТЫ ТРУДА РАБОЧИХ-СТРОИТЕЛЕЙ	ЧЕЛ-Ч	6,76	6,76
37.2	035101	ШУРУПЫ С ПОЛУКРУГЛОЙ ГОЛОВКОЙ 4X40 ММ	Т	0,0011	0,0011
37.3	064855	ПРИПОИ ОЛОВЯННО-СВИНЦОВЫЕ БЕССУРЬМЯНИСТЫЕ МАРКИ ПОС40	КГ	0,003	0,003
38	100-76	РОЕ КОММУТАТОР	ШТ	1	
ТУРНИКЕТ					
39	Ц11-1-2-6	КОНСТРУКЦИИ ДЛЯ УСТАНОВКИ ТУРНИКЕТА, УСТАНАВЛИВАЕМЫЕ НА ПОЛУ, МАССА, КГ, ДО 35	ШТ	2	

39 1	000001	ЗАТРАТЫ ТРУДА РАБОЧИХ-СТРОИТЕЛЕЙ	ЧЕЛ-Ч	2,25	4,5
39 2	001695	СТАНКИ СВЕРЛИЛЬНЫЕ	МАШ-Ч	0,61	1,22
39 3	002016	УСТАНОВКИ ДЛЯ СВАРКИ РУЧНОЙ ДУГОВОЙ (ПОСТОЯННОГО ТОКА)	МАШ-Ч	0,85	1,7
39 4	002509	АВТОМОБИЛИ БОРТОВЫЕ ГРУЗОПОДЪЕМНОСТЬЮ ДО 5 Т	МАШ-Ч	0,02	0,04
39 5	035310	ЭЛЕКТРОДЫ ДИАМЕТРОМ 4 ММ Э42	Т	0,00292	0,00584
39 6	041867	БОЛТЫ С ГАЙКАМИ И ШАЙБАМИ ОЦИНКОВАННЫЕ. ДИАМЕТР 6 ММ	КГ	0,012	0,024
39 7	041872	БОЛТЫ С ГАЙКАМИ И ШАЙБАМИ ОЦИНКОВАННЫЕ. ДИАМЕТР 24 ММ	КГ	0,22	0,44
40	241996-20217	ТУРНИКЕТ	ШТ	2	
41	Ц10-8-1-6	АППАРАТЫ ПРИЕМНЫЕ. ПРИБОРЫ ПРИЕМНО-КОНТРОЛЬНЫЕ СИГНАЛЬНЫЕ: КОНЦЕНТРАТОР БЛОК БАЗОВЫЙ НА 10 ЛУЧЕЙ	ШТ	2	
41 1	000001	ЗАТРАТЫ ТРУДА РАБОЧИХ-СТРОИТЕЛЕЙ	ЧЕЛ-Ч	4,8	9,6
41 2	000521	ДРЕЛИ ЭЛЕКТРИЧЕСКИЕ	МАШ-Ч	0,16	0,32
41 3	034351	КАНИФОЛЬ СОСНОВАЯ	КГ	0,003	0,006
41 4	058630	ДЮБЕЛИ ПЛАСТМАССОВЫЕ С ШУРУПАМИ 12Х70 ММ	10 ШТ	0,4	0,8
41 5	064855	ПРИПОИ ОЛОВЯННО-СВИНЦОВЫЕ БЕССУРЬМЯНИСТЫЕ МАРКИ ПОС40	КГ	0,03	0,06
42	100-77	КОНТРОЛЛЕР ДЛЯ ТУРНИКЕТА, ЗАМКА	ШТ	2	
43	Ц11-4-2-1	АППАРАТ НАСТОЛЬНЫЙ, КОММУТАТОР, СЕРВЕР	ШТ	2	
43 1	000001	ЗАТРАТЫ ТРУДА РАБОЧИХ-СТРОИТЕЛЕЙ	ЧЕЛ-Ч	1,03	2,06
43 2	002509	АВТОМОБИЛИ БОРТОВЫЕ ГРУЗОПОДЪЕМНОСТЬЮ ДО 5 Т	МАШ-Ч	0,16	0,32
44	100-76	КОММУТАТОР	ШТ	2	
45	Ц10-6-68-15	НАСТРОЙКА синхронных цифровых систем передачи. КОНФИГУРАЦИЯ И НАСТРОЙКА сетевых компонентов [МОСТ, МАРШРУТИЗАТОР, МОДЕМ И Т.П.]	ШТ	2	
45 1	000001	ЗАТРАТЫ ТРУДА РАБОЧИХ-СТРОИТЕЛЕЙ	ЧЕЛ-Ч	32	64
46	1517-3021	КОМПЛЕКТ ПРОГРАМНОГО ОБЕСПЕЧЕНИЯ ДЛЯ ТУРНИКЕТА	ШТ	2	
47	Ц10-2-16-6	УСТРОЙСТВА ПЕРЕГОВОРНЫЕ [КОММУТАТОРЫ ДИСПЕТЧЕРСКОЙ И ДИРЕКТОРСКОЙ СВЯЗИ]. ОТДЕЛЬНО УСТАНОВЛИВАЕМЫЙ ПРЕОБРАЗОВАТЕЛЬ ИЛИ БЛОК ПИТАНИЯ	ШТ	2	
47 1	000001	ЗАТРАТЫ ТРУДА РАБОЧИХ-СТРОИТЕЛЕЙ	ЧЕЛ-Ч	10,1	20,2
48	100-84	ИСТОЧНИК РЕЗЕРВНОГО ПИТАНИЯ 12В/4,5А	ШТ	2	
49	Ц10-1-55-2	ПРОКЛАДКА КАБЕЛЯ И ПРОВОДА ПО СТЕНАМ. КАБЕЛЬ, МАССА 1 М ДО 1 КГ, ПО СТЕНЕ КИРПИЧНОЙ	100М	1,2	
49 1	000001	ЗАТРАТЫ ТРУДА РАБОЧИХ-СТРОИТЕЛЕЙ	ЧЕЛ-Ч	37,1	44,52
49 2	030654	ГИПСОВЫЕ ВЯЖУЩИЕ Г-3	Т	0,0006	0,00072
49 3	035102	ШУРУПЫ С ПОЛУКРУГЛОЙ ГОЛОВКОЙ 5Х70 ММ	Т	0,0014	0,00168
49 4	058465	СКРЕПЫ ФИГУРНЫЕ СКФ-30	100 ШТ	3,12	3,744
49 5	058630	ДЮБЕЛИ ПЛАСТМАССОВЫЕ С ШУРУПАМИ 12Х70 ММ	10 ШТ	36,9	44,28
50	С157-221	КАБЕЛЬ ВИТАЯ ПАРА FTP CAT 5E	1000М	0,12	
51	100-85	PROXCARD РАДИОКАРТА	ШТ	120	
КАБЕЛЬНАЯ ПРОДУКЦИЯ					
52	Е1-2-55-2	РАЗРАБОТКА ГРУНТА ВРУЧНУЮ С КРЕПЛЕНИЯМИ В ТРАНШЕЯХ ШИРИНОЙ ДО 2 М, ГЛУБИНОЙ ДО 2 М, ГРУППА ГРУНТОВ 2	100М3	2,8	
52 1	000001	ЗАТРАТЫ ТРУДА РАБОЧИХ-СТРОИТЕЛЕЙ	ЧЕЛ-Ч	189	529,2
53	Е1-2-61-2	ЗАСЫПКА ВРУЧНУЮ ТРАНШЕЙ, ПАЗУХ КОТЛОВАНОВ И ЯМ, ГРУППА ГРУНТОВ 2	100М3	2,8	
53 1	000001	ЗАТРАТЫ ТРУДА РАБОЧИХ-СТРОИТЕЛЕЙ	ЧЕЛ-Ч	97,2	252,72
54	Ц8-2-408-6	ТРУБА В ГОТОВЫХ БОРОЗДАХ, ДИАМЕТР, ММ, ДО 60	100М	30	
54 1	000001	ЗАТРАТЫ ТРУДА РАБОЧИХ-СТРОИТЕЛЕЙ	ЧЕЛ-Ч	73,5	220,5
54 2	002510	АВТОМОБИЛИ БОРТОВЫЕ ГРУЗОПОДЪЕМНОСТЬЮ ДО 8 Т	МАШ-Ч	0,95	28,5
54 3	032540	ПРОВОЛОКА СТАЛЬНАЯ НИЗКОУГЛЕРОДИСТАЯ РАЗНОГО НАЗНАЧЕНИЯ ОЦИНКОВАННАЯ ДИАМЕТРОМ 3,0 ММ	Т	0,0021	0,063
55	113-1031	ТРУБЫ ПВХ Д=60ММ	М	3000	
56	Ц8-2-412-2	ЗАТЯГИВАНИЕ ПРОВОДОВ В ПРОЛОЖЕННЫЕ ТРУБЫ И МЕТАЛЛИЧЕСКИЕ РУКАВА. ПРОВОД ПЕРВЫЙ ОДНОЖИЛЬНЫЙ ИЛИ МНОГОЖИЛЬНЫЙ В ОБЩЕЙ ОПЛЕТКЕ, СУММАРНОЕ СЕЧЕНИЕ, ММ2, ДО 6	100М	30	
56 1	000001	ЗАТРАТЫ ТРУДА РАБОЧИХ-СТРОИТЕЛЕЙ	ЧЕЛ-Ч	6,74	202,2
56 2	002510	АВТОМОБИЛИ БОРТОВЫЕ ГРУЗОПОДЪЕМНОСТЬЮ ДО 8 Т	МАШ-Ч	0,02	0,6
56 3	045527	БИРКИ МАРКИРОВОЧНЫЕ	100ШТ	0,02	0,6

56.4	045667	ВТУЛКИ ИЗОЛИРУЮЩИЕ	ШТ	12,2	366
56.5	063499	ГИЛЬЗЫ СОЕДИНИТЕЛЬНЫЕ	100ШТ	0,05	1,5
56.6	064055	КОЛПАЧКИ ИЗОЛИРУЮЩИЕ	10ШТ	0,8	24
56.7	065155	СЖИМЫ ОТВЕТВИТЕЛЬНЫЕ	100ШТ	0,31	9,3
56.8	097117	СТЕКЛОЛЕНТА ЛИПКАЯ ИЗОЛЯЦИОННАЯ НА ПОЛИКАСИНОВОМ КОМПАУНДЕ МАРКИ ЛСЭПЛ, ШИРИНОЙ 20-30 ММ, ТОЛЩИНОЙ ОТ 0,14 ДО 0,19 ММ ВКЛЮЧИТЕЛЬНО	КГ	0,16	4,8
57	С157-220	КАБЕЛЬ П274	1000М	3	
58	Ц8-2-403-2	ПРОВОД В ЗАЩИТНОЙ ОБОЛОЧКЕ ИЛИ КАБЕЛЬ ДВУХ-ТРЕХЖИЛЬНЫЕ В ГОТОВЫХ КАНАЛАХ СТЕН И ПЕРЕКРЫТИЙ /ПРОВОДА ГРУППОВЫХ ОСВЕТИТЕЛЬНЫХ СЕТЕЙ/	100М	146,77	
58.1	000001	ЗАТРАТЫ ТРУДА РАБОЧИХ-СТРОИТЕЛЕЙ	ЧЕЛ-Ч	20	2935,4
58.2	045527	БИРКИ МАРКИРОВОЧНЫЕ	100ШТ	0,31	45,4987
58.3	063499	ГИЛЬЗЫ СОЕДИНИТЕЛЬНЫЕ	100ШТ	0,12	17,6124
58.4	064055	КОЛПАЧКИ ИЗОЛИРУЮЩИЕ	10ШТ	4,9	719,173
58.5	065157	СЖИМ СОЕДИНИТЕЛЬНЫЙ	100ШТ	0,12	17,6124
58.6	065317	ТРУБЫ ПОЛИВИНИЛХЛОРИДНЫЕ ХВТ	КГ	0,83	121,8191
59	С157-220	КАБЕЛЬ П274	1000М	6,8	
60	С157-221	КАБЕЛЬ ВИТАЯ ПАРА FTP CAT 5E	1000М	2,135	
61	С157-222	КАБЕЛЬ ДПЛС ПУГНП 2Х1,5ММ	1000М	2,5	
62	С157-223	КАБЕЛЬ ПВС 3Х2,5	1000М	1,693	
63	С157-224	КАБЕЛЬ ПИТАНИЯ 24 ВОЛЬТ ПУГНП 2Х1,5ММ	1000М	1,549	
64	Ц8-2-412-3	ЗАТЯГИВАНИЕ ПРОВОДОВ В ПРОЛОЖЕННЫЕ ТРУБЫ И МЕТАЛЛИЧЕСКИЕ РУКАВА. ПРОВОД ПЕРВЫЙ ОДНОЖИЛЬНЫЙ ИЛИ МНОГОЖИЛЬНЫЙ В ОБЩЕЙ ОПЛЕТКЕ, СУММАРНОЕ СЕЧЕНИЕ, ММ2, ДО 16	100М	70	
64.1	000001	ЗАТРАТЫ ТРУДА РАБОЧИХ-СТРОИТЕЛЕЙ	ЧЕЛ-Ч	7,86	550,2
64.2	002510	АВТОМОБИЛИ БОРТОВЫЕ ГРУЗОПОДЪЕМНОСТЬЮ ДО 8 Т	МАШ-Ч	0,04	2,8
64.3	064055	КОЛПАЧКИ ИЗОЛИРУЮЩИЕ	10ШТ	0,8	56
64.4	065155	СЖИМЫ ОТВЕТВИТЕЛЬНЫЕ	100ШТ	0,31	21,7
64.5	097117	СТЕКЛОЛЕНТА ЛИПКАЯ ИЗОЛЯЦИОННАЯ НА ПОЛИКАСИНОВОМ КОМПАУНДЕ МАРКИ ЛСЭПЛ, ШИРИНОЙ 20-30 ММ, ТОЛЩИНОЙ ОТ 0,14 ДО 0,19 ММ ВКЛЮЧИТЕЛЬНО	КГ	0,32	22,4
65	113-1032	ТРУБА ГОФРИРОВАНИЯ	М	7000	
66	113-1033	ТРУБЫ ПВХ Д=15ММ	М	4428,57	

Составил:

Проверил:



"УТВЕРЖДАЮ"
 [Подпись]
 [Подпись]
 " 04 " 07 2022г

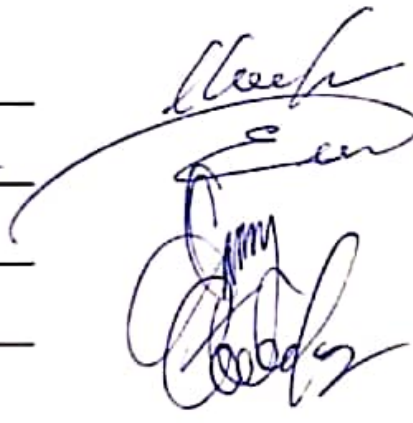
ДЕФЕКТНЫЙ АКТ

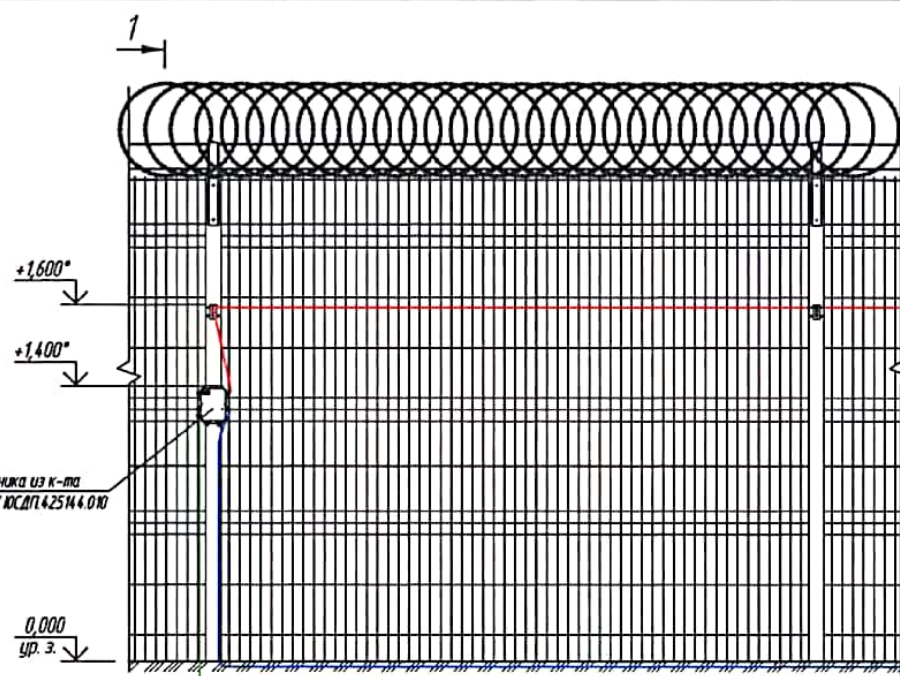
МЫ, НИЖЕПОДПИСАВШИЕСЯ В КОМИССИИ: СОСТАВИЛИ НОСТОЯЩИЙ ДЕФЕКТНЫЙ АКТ, ПО ОБЪЕКТУ: "ОХРАНКА" СУВ ОМБОРЛАРИДАГИ МАВЖУД ПЪЕЗОМЕТРИК КУДУКЛАРНИ ТАЪМИРЛАШ-ТИКЛАШ ИШЧИ ЛОЙИХАСИ". ТРЕБУЕТСЯ ВЫПОЛНЕНИЕ СЛЕДУЮЩИХ ВИДОВ РАБОТ.

№№	НАИМЕНОВАНИЕ РАБОТ И РЕСУРСОВ	ЕДИЗМ	КОЛ-ВО
1	3	4	5
ОХРАННАЯ И ПОЖАРНАЯ СИГНАЛИЗАЦИИ			
1	АППАРАТ НАСТЕННЫЙ, МАССА ОТ 0,15 Т ДО 0,2 Т#/АППАРАТУРА НАСТЕННАЯ/	ШТ	3
2	АППАРАТЫ ПРИЕМНЫЕ. УСТРОЙСТВА ПРОМЕЖУТОЧНЫЕ НА КОЛИЧЕСТВО ЛУЧЕЙ 5	ШТ	3
3	АППАРАТЫ ПРИЕМНЫЕ. УСТРОЙСТВА ПРОМЕЖУТОЧНЫЕ НА КОЛИЧЕСТВО ЛУЧЕЙ 1	ШТ	1
4	АППАРАТЫ ПРИЕМНЫЕ. ПРИБОРЫ ПРИЕМНО-КОНТРОЛЬНЫЕ ОБЪЕКТОВЫЕ НА 2 ЛУЧА	ШТ	1
5	АППАРАТЫ ПРИЕМНЫЕ. ПРИБОРЫ ПРИЕМНО-КОНТРОЛЬНЫЕ ОБЪЕКТОВЫЕ НА 1 ЛУЧ	ШТ	1
6	АППАРАТЫ ПРИЕМНЫЕ. ПРИБОРЫ ПРИЕМНО-КОНТРОЛЬНЫЕ СИГНАЛЬНЫЕ: КОНЦЕНТРАТОР БЛОК БАЗОВЫЙ НА 10 ЛУЧЕЙ	ШТ	1
7	АППАРАТЫ ПРИЕМНЫЕ. УСТРОЙСТВА ПРОМЕЖУТОЧНЫЕ НА КОЛИЧЕСТВО ЛУЧЕЙ 5	ШТ	24
8	ПРИБОРЫ И УСТРОЙСТВА СИГНАЛИЗИРУЮЩИЕ ОБЪЕКТОВЫЕ. УСТРОЙСТВА ОПТИКО-(ФОТО)ЭЛЕКТРИЧЕСКИЕ ПРИБОР ОПТИКО-ЭЛЕКТРИЧЕСКИЙ В ОДНОБЛОЧНОМ ИСПОЛНЕНИИ	ШТ	13
9	ПРИБОР СИГНАЛИЗИРУЮЩИЙ ЕМКОСТНОЙ	ШТ	5
10	ИЗВЕЩАТЕЛИ ОС АВТОМАТИЧЕСКИЕ КОНТАКТНЫЕ, МАГНИТОКОНТАКТНЫЙ НА ОТКРЫВАНИЕ ОКОН, ДВЕРЕЙ	ШТ	6
11	УСТРОЙСТВА ПЕРЕГОВОРНЫЕ [КОММУТАТОРЫ ДИСПЕТЧЕРСКОЙ И ДИРЕКТОРСКОЙ СВЯЗИ] ОТДЕЛЬНО УСТАНОВЛИВАЕМЫЙ ПРЕОБРАЗОВАТЕЛЬ ИЛИ БЛОК ПИТАНИЯ	ШТ	5
12	АППАРАТ НАСТОЛЬНЫЙ, МАССА, Т, ДО 0,06#/АППАРАТУРА НАСТОЛЬНАЯ/	ШТ	1
13	НАСТРОЙКА СИНХРОННЫХ ЦИФРОВЫХ СИСТЕМ ПЕРЕДАЧИ. ПРОГРАММИРОВАНИЕ СЕТЕВОГО ЭЛЕМЕНТА И ОТЛАДКА ЕГО РАБОТЫ [МУЛЬТИПЛЕКСОР, РЕГЕНЕРАТОР]	ЭЛ	1
14	ВЫКЛЮЧАТЕЛИ УСТАНОВОЧНЫЕ АВТОМАТИЧЕСКИЕ [АВТОМАТЫ] ИЛИ НЕАВТОМАТИЧЕСКИЕ. АВТОМАТ ОДНО-, ДВУХ-, ТРЕХПОЛЮСНЫЙ, УСТАНОВЛИВАЕМЫЙ НА КОНСТРУКЦИИ НА СТЕНЕ ИЛИ КОЛОННЕ, НА ТОК, А, ДО 25	ШТ	3
15	СТАНЦИОННОЕ ОБОРУДОВАНИЕ. УСТРОЙСТВО ЦИФРОВОЙ РЕГИСТРАЦИИ	УСТР-ВО	1
16	ОБОРУДОВАНИЕ СТАНЦИИ АМТС-3. ПЛАТА РЯДОВОЙ СИГНАЛИЗАЦИИ	ШТ	1
17	АППАРАТУРА ЦВЕТНОГО ТЕЛЕВИДЕНИЯ. КАМЕРА ТЕЛЕВИЗИОННАЯ ПЕРЕДАЮЩАЯ	ШТ	3
18	ОБОРУДОВАНИЕ СТАНЦИИ КОММУТАТОР СЛУЖЕБНОЙ СВЯЗИ	ШТ	1
ТУРНИКЕТ			
19	КОНСТРУКЦИИ ДЛЯ УСТАНОВКИ ТУРНИКЕТА, УСТАНОВЛИВАЕМЫЕ НА ПОЛУ, МАССА, КГ, ДО 35	ШТ	2
20	АППАРАТЫ ПРИЕМНЫЕ. ПРИБОРЫ ПРИЕМНО-КОНТРОЛЬНЫЕ СИГНАЛЬНЫЕ: КОНЦЕНТРАТОР БЛОК БАЗОВЫЙ НА 10 ЛУЧЕЙ	ШТ	2
21	АППАРАТ НАСТОЛЬНЫЙ. КОММУТАТОР, СЕРВЕР	ШТ	2
22	НАСТРОЙКА СИНХРОННЫХ ЦИФРОВЫХ СИСТЕМ ПЕРЕДАЧИ. КОНФИГУРАЦИЯ И НАСТРОЙКА СЕТЕВЫХ КОМПОНЕНТОВ [МОСТ, МАРШРУТИЗАТОР, МОДЕМ И Т.П.]	ШТ	2

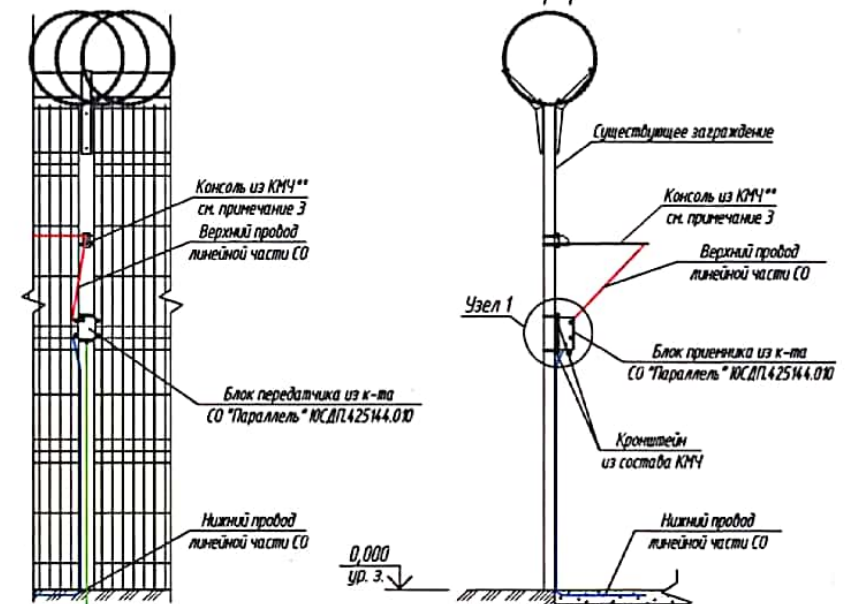
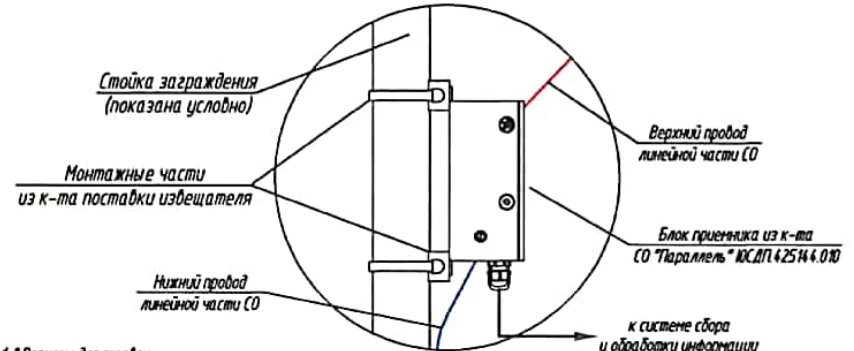
23	УСТРОЙСТВА ПЕРЕГОВОРНЫЕ [КОММУТАТОРЫ ДИСПЕТЧЕРСКОЙ И ДИРЕКТОРСКОЙ СВЯЗИ]. ОТДЕЛЬНО УСТАНОВЛИВАЕМЫЙ ПРЕОБРАЗОВАТЕЛЬ ИЛИ БЛОК ПИТАНИЯ	ШТ	2
24	ПРОКЛАДКА КАБЕЛЯ И ПРОВОДА ПО СТЕНАМ. КАБЕЛЬ, МАССА 1 М ДО 1 КГ, ПО СТЕНЕ КИРПИЧНОЙ	100М	1,2
КАБЕЛЬНАЯ ПРОДУКЦИЯ			
25	РАЗРАБОТКА ГРУНТА ВРУЧНУЮ С КРЕПЛЕНИЯМИ В ТРАНШЕЯХ ШИРИНОЙ ДО 2 М, ГЛУБИНОЙ ДО 2 М, ГРУППА ГРУНТОВ 2	100М3	2,8
26	ЗАСЫПКА ВРУЧНУЮ ТРАНШЕЙ, ПАЗУХ КОТЛОВАНОВ И ЯМ, ГРУППА ГРУНТОВ 2	100М3	2,6
27	ТРУБА В ГОТОВЫХ БОРОЗДАХ. ДИАМЕТР, ММ, ДО 50	100М	30
28	ЗАТЯГИВАНИЕ ПРОВОДОВ В ПРОЛОЖЕННЫЕ ТРУБЫ И МЕТАЛЛИЧЕСКИЕ РУКАВА. ПРОВОД ПЕРВЫЙ ОДНОЖИЛЬНЫЙ ИЛИ МНОГОЖИЛЬНЫЙ В ОБЩЕЙ ОПЛЕТКЕ, СУММАРНОЕ СЕЧЕНИЕ, ММ2, ДО 6	100М	30
29	ПРОВОД В ЗАЩИТНОЙ ОБОЛОЧКЕ ИЛИ КАБЕЛЬ ДВУХ-ТРЕХЖИЛЬНЫЕ В ГОТОВЫХ КАНАЛАХ СТЕН И ПЕРЕКРЫТИЙ (ПРОВОДА ГРУППОВЫХ ОСВЕТИТЕЛЬНЫХ СЕТЕЙ)	100М	146,77
30	ЗАТЯГИВАНИЕ ПРОВОДОВ В ПРОЛОЖЕННЫЕ ТРУБЫ И МЕТАЛЛИЧЕСКИЕ РУКАВА. ПРОВОД ПЕРВЫЙ ОДНОЖИЛЬНЫЙ ИЛИ МНОГОЖИЛЬНЫЙ В ОБЩЕЙ ОПЛЕТКЕ, СУММАРНОЕ СЕЧЕНИЕ, ММ2, ДО 16	100М	70

ПОДПИСИ:

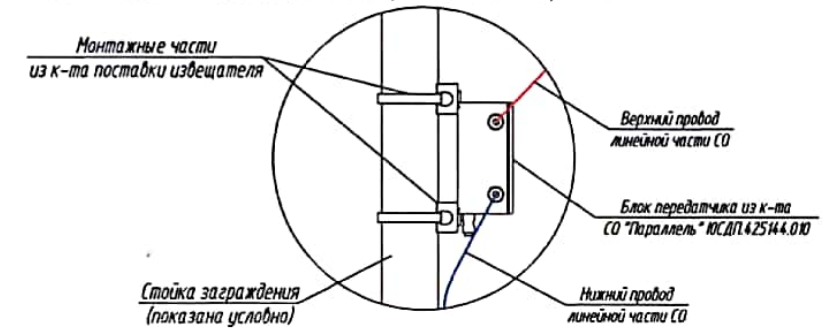
<u>Воскешинский</u>		<u>К. Николаев</u>
<u>Воскешинский</u>		<u>В. Зюков</u>
<u>Воскешинский</u>		<u>Р. Николаев</u>
<u>Воскешинский</u>		<u>С. Воронин</u>



Узел 1 (Установка блока приемника на заграждении)
 Провод ПУГВ 1x4 к заземителю вертикальному (поставляется по отдельному заказу)



Установка блока передатчика на заграждении
 Провод ПУГВ 1x4 к заземителю вертикальному (поставляется по отдельному заказу)



- 1 * Размеры для справок.
2. Для крепления приемника и передатчика СО "Параллель" использовать комплект КМЧ из состава изделия.
- 3** Комплект консолей КМЧ поставляется по отдельному заказу. Выбрать исходя из необходимой длины консоли. Консоли крепить к заграждению с помощью комплекта монтажных частей из комплекта поставки КМЧ, высота установки консолей не более 17 см.
4. Верхний провод проложить вдоль участка и закрепить его на консолях, обеспечивая отсутствие провиса более 50 мм.
5. Нижний провод прикрепить в грунте возле ограждения параллельно верхнему проводу на глубине 50 см.
6. Для исключения образования «мертвых» зон линейная часть должна повторять рельеф поверхности участка или конфигурацию заграждения.
7. Сетчатое заграждение показано условно.
8. Производитель оставляет за собой право вносить изменения в конструкцию изделия и эксплуатационную документацию (в т.ч. в схемы электрические) без предварительного уведомления.

Изм.	Колуч.	Лист	№ док.	Подпись	Дата
Разраб.		Гюфуров			
ГИП		Эшонов			

Охрана периметра проводно-волновыми средствами водохранилища «Кургонтепа»

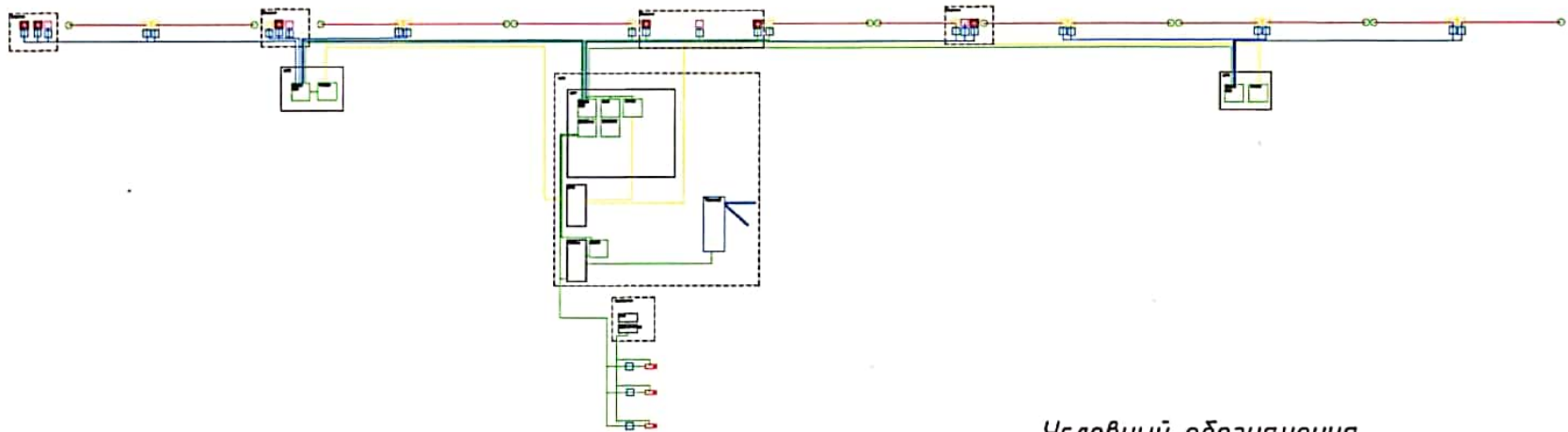
Исполнительная схема

Стаяд	Лист	Листов
РП	3	

Схема установки извещателя "Параллель" на сетчатое заграждение. Признанный вариант

Согласован:	
Взят инв. Н	
Подпись и дата	
Имя и подпись	

Исполнительная схема



Условный обозначения

- Кабель питания
- FTR
- ДПЛС
- Кабель линия
- АГАТ СПСУ
- Приемник Параллель
- Передатчик Параллель
- АР С2000-АР2 ИСП.02
- Оборудование БОЛИД
- СМК
- ШКАФ РАСПРЕДЕЛИТЕЛЬНЫЙ

Утверждаю



Поз	Наименование и техническая характеристика	Тип, Марка, обозначение документа, артикул, артикул завода	Код продукции	Поставщик	Ед. измерения	Количество	Масса т.гр.	Примечание
1	2	3	4	5	6	7	8	9
Оборудование								
1	Усилитель двухполосный ленточный	С2000-КД1		ВОЛЕС	шт	3		
2	Преобразователь импульсов	С2000-Е1/imp1		ВОЛЕС	шт	1		
3	Преобразователь импульсов	С2000-USB		ВОЛЕС	шт	1		
4	Узел контроля и управления антенно-линейный	С2000М		ВОЛЕС	шт	1		
5	Узел индикации с клавиатурой	С2000-ВМ		ВОЛЕС	шт	1		
6	Индикатор расстояния	С2000-АР2 ИСП.02		ВОЛЕС	шт	24		
7	Индикатор экранной линейной радиолокации	ПАРА-ЛН-В, КС.ДП.425144.010		УМРС	шт	17		
8	Индикатор экранной объемной радиолокации	АГАТ-СПСУ/1, КС.ДП.425144.021-03-01		УМРС	шт	5		
9	Индикатор экранной радиолокационной	С2000-СМК		ВОЛЕС	шт	5		
10	Устройство резервного питания	РНТ-24		ВОЛЕС	шт	3		
11	Устройство бесперебойного питания	UPS A.VT.3000VA AVR (E6300)		AVT	шт	2		
12	БЛОК ПИТАНИЯ 24 Вольта DC 5А	24 В DC 5А		шт	8			
13	МН ВИДЕОСТАЦИОНАРНЫЙ КОМПЬЮТЕР			шт	1			
14	ПРОГРАММНОЕ ОБЕСПЕЧЕНИЕ БОЛИД			шт	1			
15	МАТЕМАТИЧЕСКИЙ ВЫЧИСЛИТЕЛЬ 25А			шт	3			
16	ЦИФРОВОЙ ВИДЕОРЕГИСТРАТОР КИВ 4 канала	HIKVISION DS-7042M-D1		HIKVISION	шт	1		
17	Беспроводной видеонаблюдения-1080P HIKVISION	HIKVISION DS-7042M-D1		HIKVISION	шт	1		
18	КАМЕРА DS-2CD21201-W	DS-2CD21201-W		HIKVISION	шт	3		
19	ПОД КОМПЬЮТЕР 4 порта	D-LINK DES-1008P		D-Link	шт	4		
20	Терминал "ГРИФОН"			шт	2			
21	Программное обеспечение для терминала "Грифон" МАТЕРИАЛЫ			шт	1			
22	КАБЕЛЬ ПИТАНИЯ			Шкаф "Грифон" - Электропитание АУ	м	6000		
23	Кабель кабель FTR cat 5e класс5 экранированный (для индивидуальной точки)	FTR-Black		Антеннокабель	м	2135		
24	Кабель ДПЛС FTR-MT 2x15	FTR-MT 2x15		Антеннокабель	м	2500		
25	Кабель питания 2x в FTR-MT 2x15	FTR-MT 2x15		Антеннокабель	м	1549		
26	Кабель FTR 2x25 (экранированный)	FTR 2x25		Антеннокабель	м	1683		
27	Оборудование ВК ГРИБОД (материалы для изготовления радиолокационной антенны для кабеля с прокладкой) Типа М55 Материал (защитная пленка, ПВХ)			БК	шт	14		
28	Терминал ПК Д-5000P			шт	3000			
29	Терминал ПК Д-5000P			шт	1000			

Охрана периметра проводноволновыми средствами водохранилища «Кургонтепа»

Изм.	Колуч.	Лист	№ док.	Подпись	Дата
Разраб.	Гюфуров				
ГМП	Эшанов				

Исполнительная схема

Условный обозначения

Стация	Лист	Листов
РП	1	





№ 9963-4261-7423-3aa9-8a91-5109-7350
Ҳужжат яратилган сана: 2021-10-23
Ариза рақами: 37270629

Ҳужжат берилган: ООО "STARS-GROUP-PROJECT"
Қабул қилувчининг идентификация рақами: 307452500

Архитектура-шаҳарсозлик ҳужжатларини ишлаб чиқиш фаолиятини амалга ошириш учун ЛИЦЕНЗИЯ

"STARS-GROUP-PROJECT" mas`uliyati cheklangan jamiyati ga объектларнинг мураккаблик тоифалари классификатори бўйича II тоифадаги объектлар учун қуйидаги: Тўлиқ комплексда лойиҳалаш бўйича фаолият турлари. А гуруҳи Уй-жой-хўжалик қурилиши учун объектлар ва комплекслар лойиҳа-смета ҳужжатларини яратиш, шу жумладан уларнинг муҳандислик тармоқлари ва тизимларини лойиҳалаштириш фаолият тур(-лар)и билан шуғулланишга лицензия берилди.

Лицензия берилган сана: 23-10-2021 йил

Лицензия рақами: АЛ-001094

Солиқ тўловчининг идентификация рақами (СТИР): 307452500

Юридик шахснинг почта манзили: Toshkent shahri, Yunusobod tumani, 15-MAVZE, 70-UY, 35-XONADON

Лицензия амал қилиш муддати чекланмаган.

ALIMUXAMEDOV ALIJON RASHOD O'G'LI

Мазкур ҳужжат Вазирлар Маҳкамасининг 2017 йил 15 сентябрдаги 728-сон қарори билан тасдиқланган Ўзбекистон Республикаси Ягона интерактив давлат хизматлари портали тўғрисидаги низомга мувофиқ шакллантирилган электрон ҳужжатнинг нусхаси ҳисобланади. Электрон ҳужжатнинг нусхасида кўрсатилган маълумотлар тўғрилигини текшириш учун gero.gov.uz веб-сайтига ўтинг ва электрон ҳужжатнинг ноёб рақамини киритинг ёки мобил телефон ёрдамида QR-кодни сканер қилинг. Диққат! Вазирлар Маҳкамасининг 2017 йил 15 сентябрдаги 728-сон қарорига мувофиқ электрон ҳужжатлардаги маълумотлар қонуний ҳисобланади. Давлат органларига Ягона порталда шакллантирилган электрон ҳужжатларнинг нусхаларини қабул қилишни рад этишлари қатъиян тақиқланган.

7950

