

Ч/Ф "ПАРДОЗ"

РАБОЧИЙ ПРОЕКТ

ТЕКУЩИЙ РЕМОНТ ЗДАНИИ "ДСЭНМ" ПО УЛ. Р.МУМИНОВА
Г.АККУРГАН ТАШКЕНТСКОЙ ОБЛАСТИ

Директор

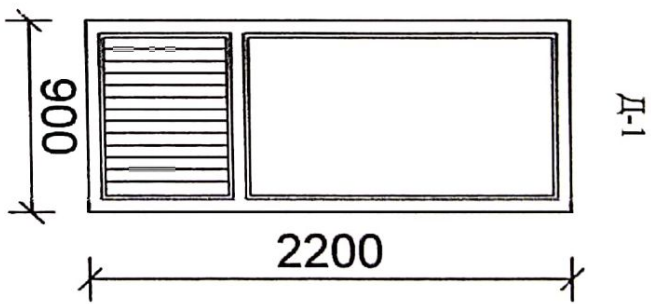
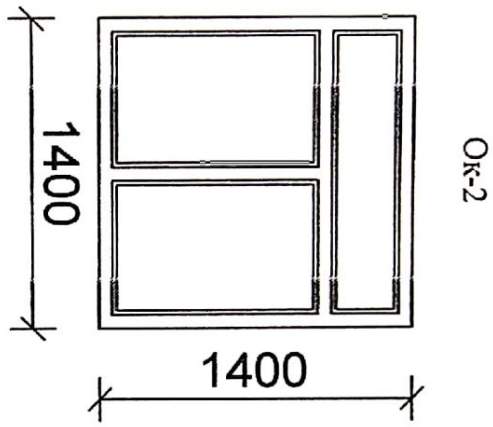
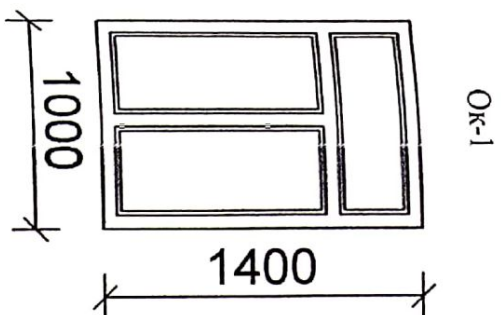
Разработал



А.Халиков

Х.Халиков

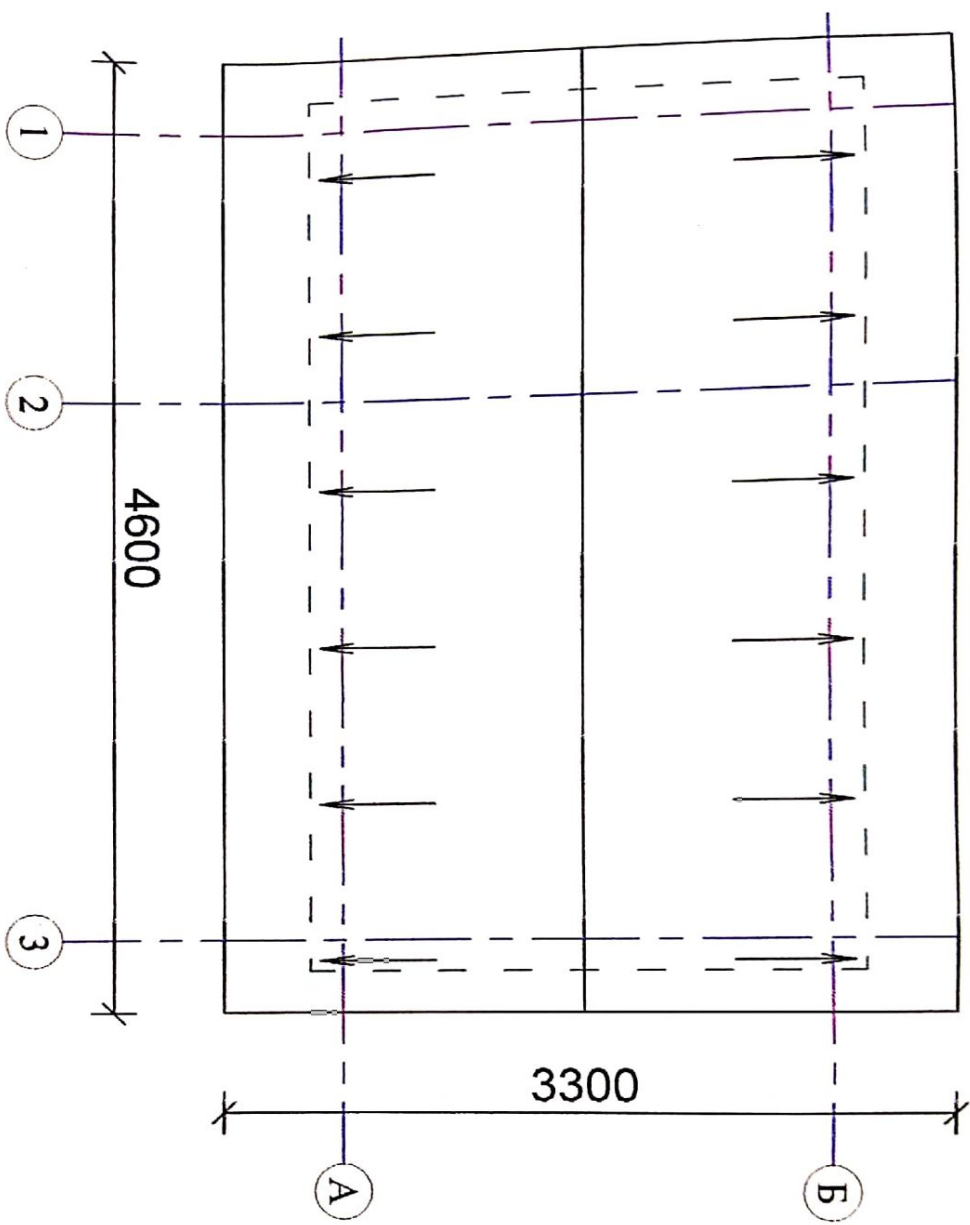
Ташкент-2022 з.



Ведомость заполнения проёмов

Марка	Наименование	Сечения и отметка.	Кол-во	Един. изме.	Примечание
Ок-1	Окна	1,0 1,4	1 шт	1,4 м ²	ДЕРЕВЯННЫЙ
Ок-2	Окна	1,4 1,4	3 шт	5,88 м ²	АКФА
Д-1	Двер	0,9 2,2	3 шт	5,94 м ²	АКФА

2021 - AP			
ТЕНУШИФИ РЕМОНТ ЗДАНИИ "ЛЕСНАС" ПО УЛ. РАВАЙНОВА Г. АКСУТЛИ			
ТАШКЕНТСКОЙ ОБЛАСТИ			
Каравулная		СТРАНИЦА	ЛИСТ
Проем		РП	
Имя	к.уч.	инст.	подпись
Дата			
ГАП			
Работода	Х.Уаликова		



ПРИМЕЧАНИЯ

Расход шифер

- 15,18 м²

№ п/п	наим.	куч.	дист.	№ док.	подпись	дата
1	ГВП					
2	Радиоточка			Х.Халипов		

2022 - AP			
ТРИУШИНЬ РАЙОНГ ИЛАНИИ ЖЭСЭНГЭ ПО УЛГ Р АЗГААНИЙНОВА Г АКСУУРАИ Г АНХАНТЭСКОЙ ОВЛАСТИ			
Каргуульня		СТАДИ	АНСТ
План кровля		РП	АНСТОД