

«УТВЕРЖДАЮ»

Ректор ТашПМИ

БТ.Даминов



## ДЕФЕКТНЫЙ АКТ

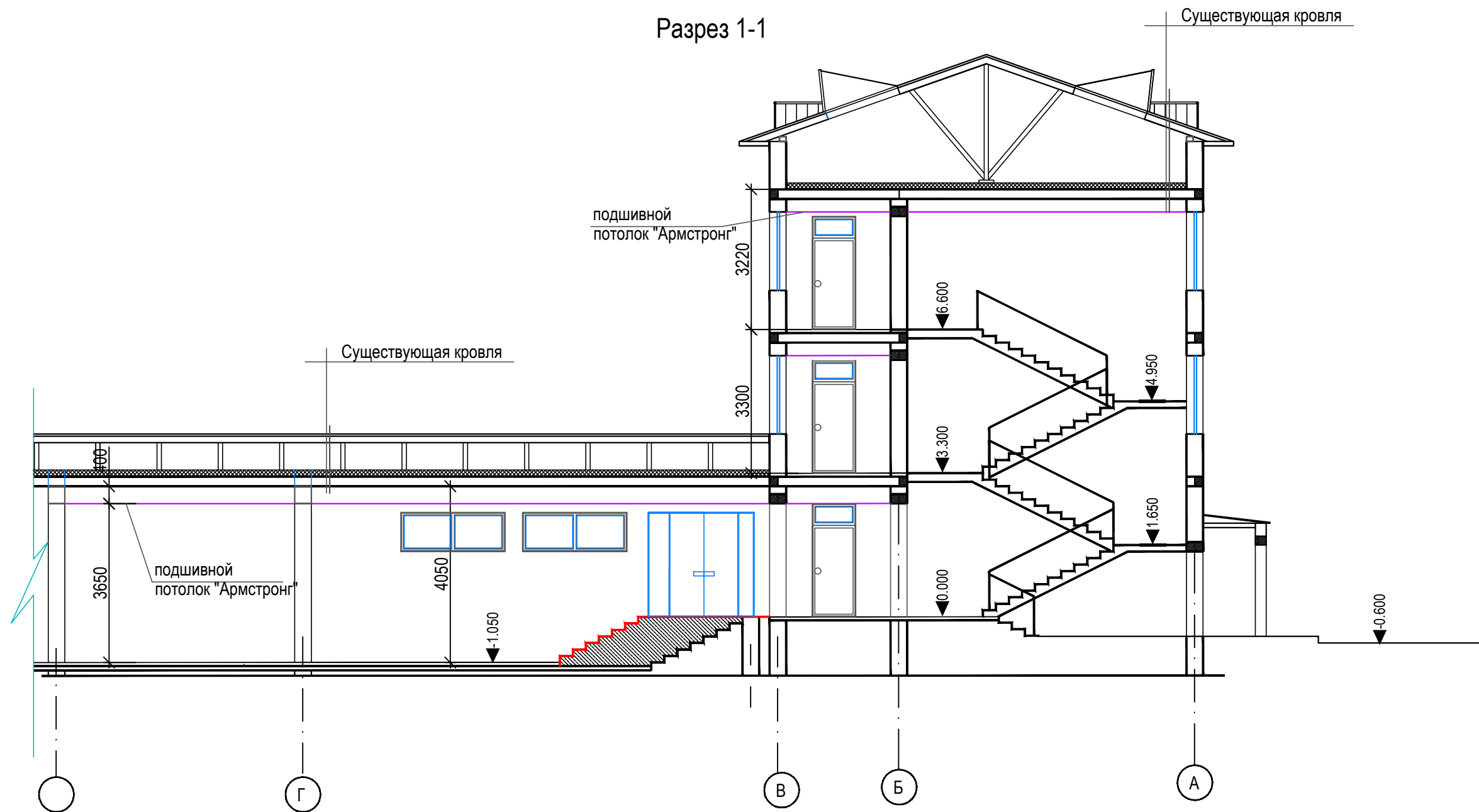
по объекту: «Капитальный ремонт существующих зданий Ташкентского Педиатрического Медицинского Института по ул. Богишамол.дом -223 Юнусабадского района г.Ташкента. Учебный корпус №3».

1. Демонтаж дверных блоков – 46,12 м<sup>2</sup>
2. Демонтаж деревянных оконных блоков - 266,48 м<sup>2</sup>
3. Демонтаж фрамуги передаточных окон - 5,32 м<sup>2</sup>
4. Демонтаж деревянных подоконников – 44,27 м<sup>2</sup>
5. Демонтаж металлопластиковых витражей – 16,0 м<sup>2</sup>
- а) Фанерные толщиной 50 мм – 204,4 м<sup>2</sup>
- б) Кирпичные перегородки 120 мм – 334,5 м<sup>2</sup>
- с) Витражные перегородки 120 мм – 52,5 м<sup>2</sup>
8. Демонтаж стен:
  - а) Кирпичные стены толщиной 380 мм - 94 м<sup>2</sup>
  - б) Кирпичные стены толщиной 250 мм – 49,2 м<sup>2</sup>
9. Демонтаж полов:
  - а) Полы из керамической плитки – 332,5 м<sup>2</sup>
  - б) Полы на основе линолеума – 406,8 м<sup>2</sup>
  - с) Мраморные полы – 192,5 м<sup>2</sup>
10. Демонтаж внутренней отделки:
  - а) Керамическая плитка – 815 м<sup>2</sup>
  - б) Пластиковые потолки – 140 м<sup>2</sup>
  - с) Фанерных потолков – 319,5 м<sup>2</sup>
  - д) Очистка стен и потолков от старой краски – 4585,2 м<sup>2</sup>
11. Демонтаж монолитных крылец – 2 м<sup>2</sup>

Главный инженер ТашПМИ

А.Ю.Джуманов

# Разрез 1-1



Инв.№ подл. Подпись и дата  
 Взамен инв.№

Дог.№15-22						АР
Капитальный ремонт учебного корпуса №3 Ташкентского Педиатрического Медицинского Института, расположенного по адресу: г. Ташкент, Юнусабадский район, ул.Богишамол-223						
изм.	кол.	лист	док.	подп.	дата	
					2022	
Учебный корпус №3					Стадия	Лист
					РП	5
Разрез 1-1					ООО "Projecting Centre of Building Constructions" г. Ташкент	

ООО "PROJECTING CENTRE BUILDING CONSTRUCTION"

РП

Дог.№15-22

"Капитальный ремонт учебного корпуса №3 Ташкентского  
Педиатрического Медицинского Института, расположенного  
по адресу: г. Ташкент, Юнусабадский район,  
ул.Богишамол-223"

Альбом 1

**АРХИТЕКТУРНЫЕ РЕШЕНИЯ**

Ташкент, 2022г.

ООО "PROJECTING CENTRE BUILDING CONSTRUCTION"

РП

Дог.№15-22

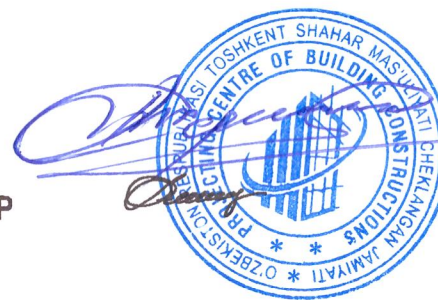
"Капитальный ремонт учебного корпуса №3 Ташкентского  
Педиатрического Медицинского Института, расположенного  
по адресу: г. Ташкент, Юнусабадский район,  
ул.Богишамол-223"

Альбом 1

**АРХИТЕКТУРНЫЕ РЕШЕНИЯ**

ДИРЕКТОР

ГЛ.ИНЖЕНЕР



АХМЕДОВ Г.А.

РОГОЖИН В.М.

Ташкент, 2022г.



ВЕДОМОСТЬ ОСНОВНЫХ КОМПЛЕКТОВ РАБОЧИХ ЧЕРТЕЖЕЙ

Обозначение	Наименование	Примечание
АР	Архитектурные решения	
КС	Конструктивные решения	

ВЕДОМОСТЬ ССЫЛОЧНЫХ И ПРИЛАГАЕМЫХ ДОКУМЕНТОВ

Обозначение	Наименование	Примечание
ГОСТ 24698-81	Двери наружные и служебные для жилых и общественных зданий	
Серия 2.130-6с вып.1	Узлы стен жилых и общественных зданий возводимых в районах сейсмичн. 7,8 и 9 баллов	
Серия 2.260-1 вып.2	Детали покрытий общественных зданий	

ВЕДОМОСТЬ ОСНОВНОГО КОМПЛЕКТА РАБОЧИХ ЧЕРТЕЖЕЙ МАРКИ АР

Лист	Наименование	Примечание
1	2	3
АР-1и	Общие данные.	
АР-2	План 1 этажа.	
АР-3	План 2 этажа.	
АР-4	План 3 этажа.	
АР-5	Разрез 1-1.	
АР-6	Ведомость заполнения дверных и оконных проёмов.	
АР-7и,8и	Ведомость внутренней отделки помещений	

Настоящий проект выполнен в соответствии с действующими нормами и правилами, в том числе по взрыво-пожарной безопасности.

Главный инженер проекта  Цыганова Л.В.

Общие данные.

Данный проект разработан на основании задания на проектирование. Здание расположено в районе со следующими характеристиками природных условий:

1. Сейсмичность района - 8 баллов
2. Снеговая нагрузка - 50кгс/м<sup>2</sup>
3. Ветровая нагрузка - 38 кгс/м<sup>2</sup>

Архитектурное решение:

Проект выполнен по письму-заказу.

Проектом дано графическое предложение по отделке фасада основного трехэтажного здания общежития и одноэтажных пристроек.

Наружные стены основного здания и пристроек имеют следы многочисленных ремонтов кирпичной кладки, закладывания и оконных и дверных проемов разных размеров. Наружные стены трехэтажного здания - кирпичные, не оштукатуренные. Проектом предусматривается демонтаж солнцезащитных ж/бетонных конструкций, штукатурка стен с покраской фасадной краской. Цоколь и вертикальные поверхности крылец после расчистки облицовываются фасадной плиткой. Горизонтальная поверхность крылец подлежит облицовке фасадной плиткой с шероховатой поверхностью. Так же необходима замена водосточных труб после завершения ремонтных работ на кровле (согласно дефектного акта).

Наружные стены пристроек - оштукатурены, имеют неудовлетворительное состояние, . Со стороны левого главного фасада проектом предусматривается снос части одноэтажной пристройки ввиду неудовлетворительного состояния. В объем работ по наружной отделке фасадов одноэтажных пристроек включены- расчистка стен и цоколя от старой штукатурки, новая штукатурка с последующей покраской фасадной краской с добавлением колера (согласно ведомости отделки). Цоколь и вертикальные поверхности крылец после расчистки облицовываются фасадной плиткой. Горизонтальная поверхность крылец подлежит облицовке фасадной плиткой с шероховатой поверхностью. Обшивка свесов кровли и козырьков алюкапоном (после завершения работ на кровле) При проведении ремонтных работ загрязнение атмосферного воздуха не происходит.

ТЕХНИКО-ЭКОНОМИЧЕСКИЕ ПОКАЗАТЕЛИ

Площадь застройки =1794,9м<sup>2</sup>  
Строительный объем =14507,4м<sup>3</sup>  
Общая площадь =3352,3м<sup>2</sup>

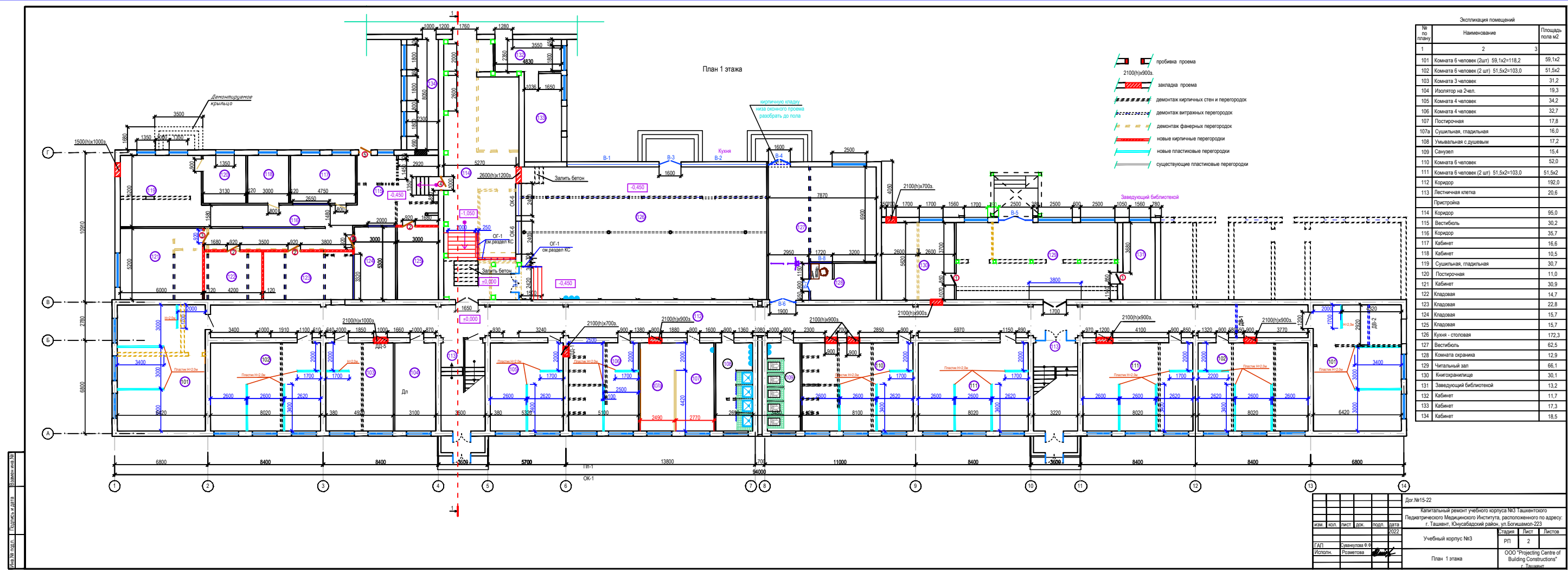
						Дог.№15-22	АР		
						Капитальный ремонт учебного корпуса №3 Ташкентского Педиатрического Медицинского Института, расположенного по адресу: г. Ташкент, Юнусабадский район, ул.Богишамол-223			
Изм.	Кол.	Лист	Док.	Подп.	Дата	Учебный корпус №3	Стадия	Лист	Листов
					2022		РП	1и	-
ГИП		Цыганова Л.				Общие данные	ООО "PROJECTING CENTRE BUILDING CONSTRUCTION"		
ГАП		Суванкулова Ф.Ф.							
Разраб.		Суванкулова Ф.Ф.							

Изм. № подл. | Подпись и дата | Взамен инв. №

План 1 этажа

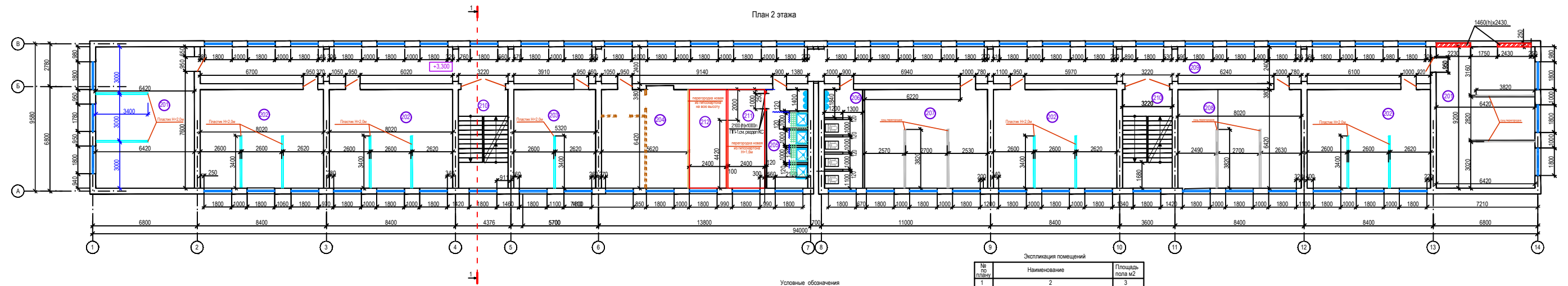
- пробивка проема
- закладка проема
- демонтаж кирпичных стен и перегородок
- демонтаж витражных перегородок
- демонтаж фанерных перегородок
- новые кирпичные перегородки
- новые пластиковые перегородки
- существующие пластиковые перегородки

Экспликация помещений		
№ по плану	Наименование	Площадь пола м2
1	2	3
101	Комната 6 человек (2 шт) 59,1х2=118,2	59,1х2
102	Комната 6 человек (2 шт) 51,5х2=103,0	51,5х2
103	Комната 3 человек	31,2
104	Изолятор на 2-м.п.	19,3
105	Комната 4 человек	34,2
106	Комната 4 человек	32,7
107	Постирочная	17,8
107а	Сушильная, гладильная	16,0
108	Умывальная с душем	17,2
109	Санузел	15,4
110	Комната 6 человек	52,0
111	Комната 6 человек (2 шт) 51,5х2=103,0	51,5х2
112	Коридор	192,0
113	Лестничная клетка	20,6
114	Пристройка	
114	Коридор	85,0
115	Вестибюль	30,2
116	Коридор	35,7
117	Кабинет	16,6
118	Кабинет	10,5
119	Сушильная, гладильная	30,7
120	Постирочная	11,0
121	Кабинет	30,9
122	Кладовая	14,7
123	Кладовая	22,8
124	Кладовая	15,7
125	Кладовая	15,7
126	Кухня - столовая	172,3
127	Вестибюль	62,5
128	Комната охранника	12,9
129	Читальный зал	66,1
130	Библиотека	30,1
131	Заведующий библиотекой	13,2
132	Кабинет	11,7
133	Кабинет	17,3
134	Кабинет	18,5



Дек №15-22			
Капитальный ремонт учебного корпуса №3 Ташкентского			
Педагогического Магистратского Института, расположенного по адресу:			
г. Ташкент, Юнусабадский район, ул. Болишаймон-223			
Учебный корпус №3		Этажи	Лист
План 1 этажа		РП	2
ООО "Projecting Centre of Building Constructions"		г. Ташкент	

План 2 этажа



- Условные обозначения
- существующие кирпичные стены
  - существующие кирпичные перегородки толщ. 120мм
  - демонтируемые пластиковые перегородки толщ. 50мм
  - новые пластиковые перегородки
  - существующие пластиковые перегородки
  - новые гипсокартонные перегородки
  - закладка

Экспликация помещений

№ по плану	Наименование	Площадь пола м2
1		3
201	Комната 6 человек (2шт) 59,1x2=118,2	59,1x2
202	Комната 6 человек (4 шт) 51,5x4=206,0	51,5x4
203	Комната 4 человек	34,2
204	Общая комната	36,1
205	Умывальная с душем	17,2
206	Санузел	16,1
207	Комната 6 человек	51,4
208	Комната 6 человек	51,5
209	Коридор	191,1
210	Лестничная клетка	20,6
211	Постирочная	15,4
212	Сушильная, гладильная	15,4

Дол. №15-22					АР
Капитальный ремонт учебного корпуса №3 Ташкентского					
Педиатрического Медицинского Института, расположенного по адресу:					
г. Ташкент, Юнусабадский район, ул. Боршамал-223					
Изм.	кол.	лист.	док.	год.	дата
				2022	
Учебный корпус №3					Стр.
Исполн.					Лист
Суванкулова Ф.Ф.					3
Розметова					Листов
План 2 этажа					ООО "Projecting Centre of Building Constructions"
					г. Ташкент



СПЕЦИФИКАЦИЯ ЭЛЕМЕНТОВ ЗАПОЛНЕНИЯ ПРОЕМОВ

Марка, поз.	Обозначение	Наименование	Размер блока, мм НхВ	Кол-во на этаж, шт.				Всего	Примечание
				1 этаж	2 этаж	3 этаж	При-стройка		
<b>Схема индивидуального изготовления дверей</b>									
1	индивидуальн. изготовления металлопластиковые. ГОСТ 30970-2002 см. схемы	ДГ 21-8	2070x820	-	-	-	2	2	Остекление дверей матовое толщ. 5-6мм
2		ДО21-9	2070x870	-	-	-	4	4	
3		ДО 21-9л	2070x870	-	-	-	1	1	
4		ДО21-10	2070x970	-	-	-	1	1	
5		ДН 21-9	2070x870	-	-	-	1	1	
<b>Витражи металлопластиковые</b>									
В-1	индивидуальн. изготовления металлопластиковые см. схемы	1600x6720	1550x 6670	-	-	-	1	1	Остекление витражей толщ. 6-8мм
В-2		1600x6320	1550x 6270	-	-	-	1	1	
В-3		3200x1600	3150 x 1550	-	-	-	1	1	
В-4		3200x1600	3150 x 1550	-	-	-	1	1	
В-5		2700x2500	2650 x 2450	-	-	-	1	1	
В-6		2100x1900	2050 x 1850	-	-	-	1	1	
В-7		2100x2700	2050 x 2650	-	-	-	1	1	
В-8		2100x1720	2050 x 1670	-	-	-	1	1	
В-9		3000x2420	2950 x 2370	-	-	-	1	1	

Схема индивидуального изготовления металлопластиковых дверей блоков

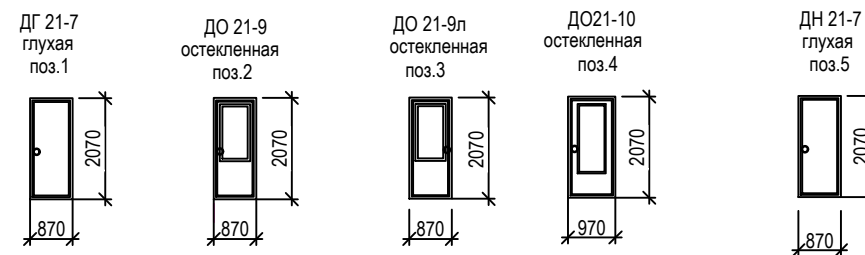
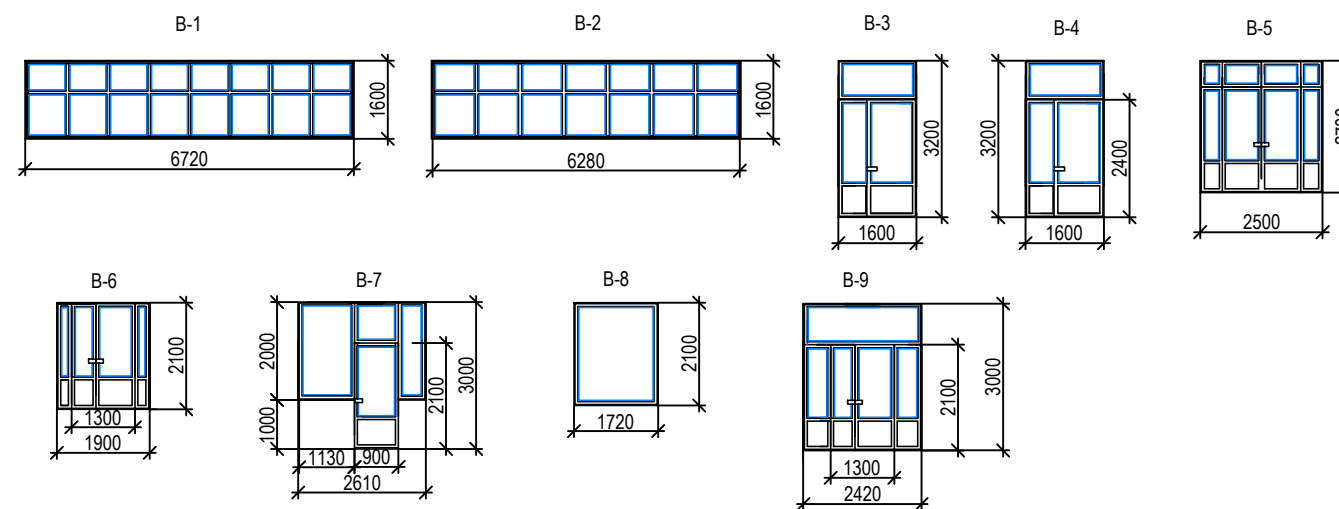


Схема изготовления металлопластиковых витражей



1. Двери и витражи изготавливать по фактически выполненным проемам.
2. Существующие деревянные оконные блоки и фрамуг покраска масляной краской за 2 раза = 263,71м2
3. Существующие деревянные подоконные доски шириной 250мм - масляная покраска за 2 раза 140,96п.м

Инв. № подл. Подпись и дата. Взамен инв. №

					Дог. №15-22		АР			
					Капитальный ремонт учебного корпуса №3 Ташкентского Педиатрического Медицинского Института, расположенного по адресу: г. Ташкент, Юнусабадский район, ул. Богишамол-223					
Изм.	Кол.	Лист	Чедок	Подпись	Дата					
					2022					
ГАП		Суванкулова				Учебный корпус №3		Стадия	Лист	Листов
Разраб.		Розметова						РП	6	
							Спецификация элементов заполнения проемов		ООО "PROJECTING CENTRE BUILDING CONSTRUCTION"	



**ВЕДОМОСТЬ ВНУТРЕННЕЙ ОТДЕЛКИ ПОМЕЩЕНИЙ**

№№ помещ-	Наименование помещения	Потолок		Стены или перегородки		Низ стен или перегородок / панель /			Примечания	Тип пола по проекту	Схема пола или № узлов по серии 2.244-1, вып. 6	Элементы пола и покрытие	Площадь пола м <sup>2</sup>
		Площадь	Вид отделки	Площадь	Вид отделки	Площадь	Вид отделки	Высота, мм					
1	2	3	4	5	6	7	8	9	10	11	12	13	14
1 этаж													
101	Комната 6 человек (2шт)	59,1х2=118,2	Подшивной гипсокартон. водоэмульсионная окраска	81,9х2=163,8	водоэмульсионная окраска							Покрытия дощатых полов	18,8м2
102	Комната 6 человек (2 шт)	51,5х2=103,0		75,0х2=150,0									
103	Комната 3 человек	31,2		56,4									
104	Изолятор на 2чел.	19,1		50,5									
105	Комната 4 человек	34,2		61,1									
106	Комната 4 человек	32,7		66,8									
110	Комната 6 человек	52,0	70,4	водоэмульсионная окраска					Тип-1	- Линолиум поливинилхлоридный на тканевой подоснове ГОСТ7251-77 -3 мм - Стяжка цементно песчаный раствор М150 =20мм - Утеплитель - вспенены полистилен (фольгированный) =15мм - Стяжка (выравнивающая)-цементно-песчаный раствор М150-40мм - Существующие основание	32,7	52,0	
111	Комната 6 человек (2 шт)	-	75,0х2=150,0		51,5х2=103,0								
112	Коридор	-	474,8							Покрытие мраморных полов (толщ.20мм)	19,2		
108	Умывальная с душевым	17,2	Подшивной потолок пластиковый	69,86	Облицовка керамической плиткой на всю высоту					Тип-2	- Покрытие-крупноформатная керамическая плитка =10мм - Прослойка и заполнение швов - цементно песчаный раствор М150 =15мм - Гидроизоляция - 1слой полиизола =5мм - Стяжка (выравнивающая)-цементно-песчаный раствор М150-40мм - Существующие основание	17,2	
109	Санузел	16,1		68,78							16,1		
107	Постирочная	17,8	Подготовка под окраску	20,6	водоэмульсионная окраска	23,3	Облицовка керамической плиткой	1600мм			17,8		
107a	Сушильная, гладильная	16,0	Улучшенная водоэмульсионная окраска	20,2		23,2					16,0		
Пристройка													
114	Коридор	95,0	Подшивной потолок "Армстронг"	199,93	водоэмульсионная окраска							Покрытия мозаичных полов	62,18
115	Вестибюль	30,2		49,2									
116	Коридор	35,7		66,36									
117	Кабинет	16,6	Подшивной гипсокартон. водоэмульсионная окраска	39,5	водоэмульсионная окраска					Тип-1	- Линолиум поливинилхлоридный на тканевой подоснове ГОСТ7251-77 -3 мм - Стяжка цементно песчаный раствор М150 =20мм - Утеплитель - вспенены полистилен (фольгированный) =15мм - Стяжка (выравнивающая)-цементно-песчаный раствор М150-40мм - Существующие основание	16,6	
118	Кабинет	10,5		35,2		10,5							
121	Кабинет	30,9		63,3		30,9							
129	Читальный зал	66,1		81,1		66,1							
130	Книгохранилище	30,1		61,51		30,1							
131	Заведующий библиотекой	13,2		43,0		13,2							
132	Кабинет	11,7		42,9		11,7							
133	Кабинет	17,3		63,3		17,3							
134	Кабинет	18,5		56,76		18,5							
128	Комната охранника	12,9		32,25		12,9							
119	Сушильная, гладильная	30,7	Подшивной потолок пластиковый	56,4	Облицовка керамической плиткой на всю высоту					Тип-3	- Покрытие-крупноформатная керамическая плитка =10мм - Прослойка и заполнение швов - цементно песчаный раствор М150 =15мм - Гидроизоляция - 1слой полиизола =5мм - Стяжка (выравнивающая)-цементно-песчаный раствор М150-40мм - Существующие основание	30,7	
120	Постирочная	11,0		35,73								11,0	
126	Кухня - столовая	172,3	Подшивной потолок "Армстронг"	63,4	водоэмульсионная окраска	81,6	Облицовка керамической плиткой h=2,0м				- Стяжка (выравнивающая)-цементно-песчаный раствор М150-40мм - Существующие основание	172,3	
127	Вестибюль	62,5		86,9							- Покрытие - крупноформатная керамическая плитка с шероховатой поверхностью на плиточном клею =10мм - Прослойка и заполнение швов - fuga =15мм - Стяжка (выравнивающая)-цементно-песчаный раствор М150-40мм - Существующие основание	62,5	

- Общие примечания по отделке помещений
- До производства работ по отделке должны быть закончены все общестроительные и сантехнические работы.
  - Приборы отопления и трубопроводы сантехнических устройств окрасить масляной краской под цвет стен.
  - Полы в помещениях покрытых линолеумом, выполнить плинтус из пластика h=60мм.(Лобщ=258,3мм)
  - Полы в помещениях покрытых керамической плиткой выполнить плинтус из керамической плитки h=100мм. ( Лобщ =219,0мм)
  - Штукатурка и окраска внутренних дверных откосов. Общая площадь - 12,3м2.(81,7-пм)
  - Штукатурка и окраска внутренних оконных откосов. Общая площадь - 86,7м2.(438,4 -пм)
  - Кирпичные перегородки оштукатурить улучшенной штукатуркой раствором М 50 под последующую отделку.
  - Обшить листами гипсокартона коммуникационные трубы по металлическому каркасу. Общая площадь - 12,8м2
  - По периметру стены коридора установить отбойную доску шириной 200мм. (Л. общ) -348,2п.м
  - Потолок - "Армстронг" (без направляющей) - 88,73м2
  - Стены - ремонт сущ. штукатурки до 1м2 - 494,6м2
  - Пластиковые перегородки толщ.50мм. Общий расход - 307,8м2.
  - Гипсокартонные перегородки толщ.100мм.(2 слоя) Общий расход - 59,6м2.

Вынесены изменения по замечаниям экспертизы.

Имя № подл. Подпись и Дата

						Дог.№15-22	АР
						Капитальный ремонт учебного корпуса №3 Ташкентского Педиатрического Медицинского Института, расположенного по адресу: г. Ташкент, Юнусабадский район, ул.Богишамол-223	
Изм.	Кол.	Лист	№ док.	Подпись	Дата		
ГАП		Суванкулова				Учебный корпус №3	
Разраб.		Розметова				РП	7и
						Ведомость внутренней отделки помещений. Экспликация полов	
						ООО "PROJECTING CENTRE BUILDING CONSTRUCTION"	

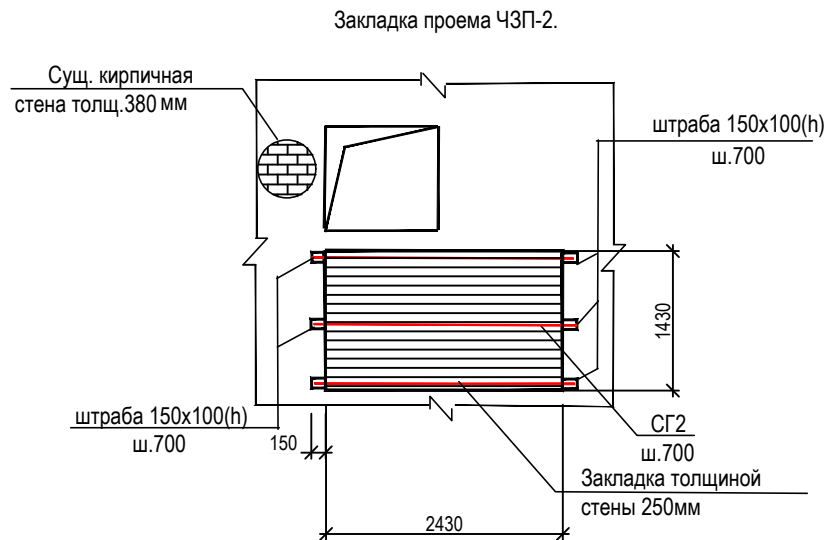
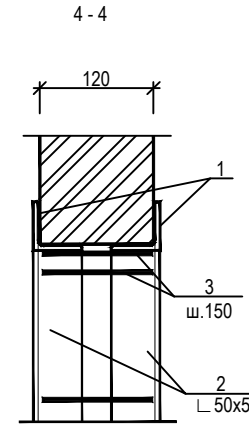
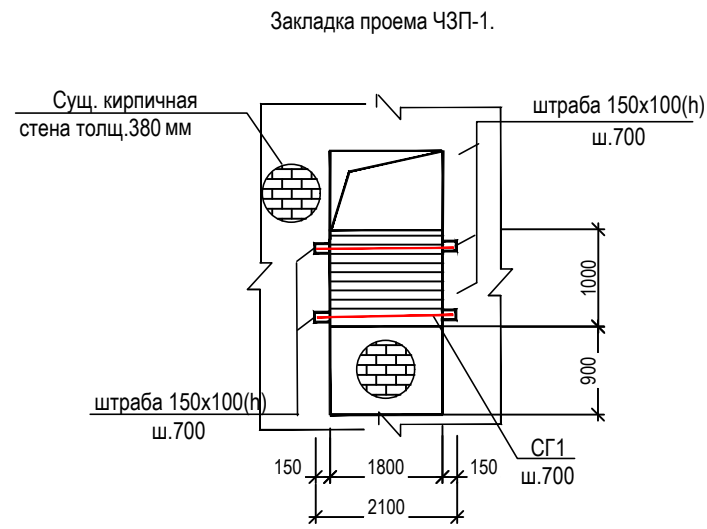
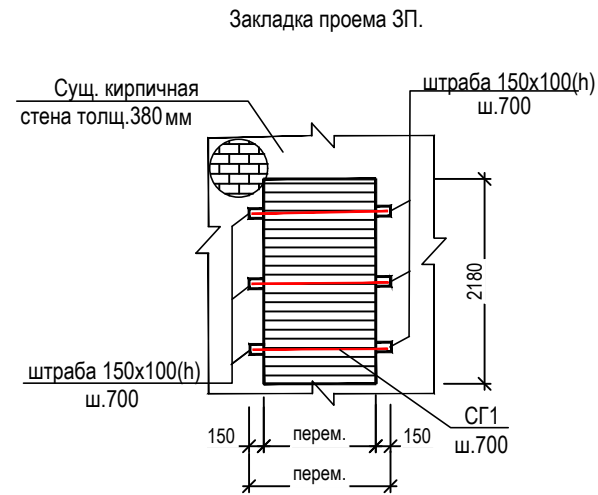
ВЕДОМОСТЬ ВНУТРЕННЕЙ ОТДЕЛКИ ПОМЕЩЕНИЙ

№№ помещений	Наименование помещения	Потолок		Стены или перегородки		Низ стен или перегородок / панель /			Примечания	Тип пола по проекту	Схема пола или № узлов по серии 2.244-1, вып. 6	Элементы пола и покрытие	Площадь пола м <sup>2</sup>			
		Площадь	Вид отделки	Площадь	Вид отделки	Площадь	Вид отделки	Высота, мм								
1	2	3	4	5	6	7	8	9	10	11	12	13	14			
Пристройка																
122	Кладовая	14,7	Подшивной потолок пластиковый	44,27	Улучшенная акриловая краска						Тип-4	- Покрытие - крупноформатная керамическая плитка с шероховатой поверхностью на плиточном клею =10мм - Прослойка и заполнение швов - фуга =15мм - Стяжка (выравнивающая)-цементно-песчаный раствор М150-40мм - Существующие основание	14,7			
123	Кладовая	22,8		58,07		22,8										
124	Кладовая	15,7		18,46		15,7										
125	Кладовая	15,7		47,6		15,7										
2 этаж																
201	Комната 6 человек (2шт)	-	Подготовка под окраску Улучшенная водоземельсионная окраска	81,9х2=163,8	водоземельсионная окраска						Тип-2	- Покрытие-крупноформатная керамическая плитка =10мм - Прослойка и заполнение швов - цементно песчаный раствор М150 =15мм - Гидроизоляция - 1слой полиизола =5мм - Стяжка (выравнивающая)-цементно-песчаный раствор М150-40мм - Существующие основание				
202	Комната 6 человек (4 шт)	-		75,0х4=300,0												
203	Комната 4 человек	-		62,0												36,4
207	Комната 6 человек	-		77,4												688,5
208	Комната 6 человек	-		74,9												
204	Общая комната	-		63,77												
209	Коридор	-		367,52												
205	Умывальная с душевым	-	Подготовка под окраску Улучшенная водоземельсионная окраска	69,86	Облицовка керамической плиткой на всю высоту						Тип-2	- Покрытие-крупноформатная керамическая плитка =10мм - Прослойка и заполнение швов - цементно песчаный раствор М150 =15мм - Гидроизоляция - 1слой полиизола =5мм - Стяжка (выравнивающая)-цементно-песчаный раствор М150-40мм - Существующие основание	17,2			
206	Санузел	-		68,78											16,1	
211	Постирочная	15,4	Подготовка под окраску Улучшенная водоземельсионная окраска	19,11	водоземельсионная окраска	21,85	Облицовка керамической плиткой	1600мм			Тип-2	- Покрытие-крупноформатная керамическая плитка =10мм - Прослойка и заполнение швов - цементно песчаный раствор М150 =15мм - Гидроизоляция - 1слой полиизола =5мм - Стяжка (выравнивающая)-цементно-песчаный раствор М150-40мм - Существующие основание	15,4			
212	Сушильная, гладильная	15,4		20,33		23,23										
3 этаж																
301	Комната 6 человек (2шт)	-	Подготовка под окраску Улучшенная водоземельсионная окраска	81,9х2=163,8	водоземельсионная окраска						Тип-2	- Покрытие-крупноформатная керамическая плитка =10мм - Прослойка и заполнение швов - цементно песчаный раствор М150 =15мм - Гидроизоляция - 1слой полиизола =5мм - Стяжка (выравнивающая)-цементно-песчаный раствор М150-40мм - Существующие основание				
302	Комната 6 человек (4 шт)	-		75,0х4=300,0												
303	Комната 4 человек	-		62,0												36,4
307	Комната 6 человек	-		77,4												688,5
308	Комната 6 человек	-		74,9												
304	Общая комната	-		84,5												
309	Коридор	-		367,52												
305	Умывальная с душевым	-	Подготовка под окраску Улучшенная водоземельсионная окраска	69,86	Облицовка керамической плиткой на всю высоту						Тип-2	- Покрытие-крупноформатная керамическая плитка =10мм - Прослойка и заполнение швов - цементно песчаный раствор М150 =15мм - Гидроизоляция - 1слой полиизола =5мм - Стяжка (выравнивающая)-цементно-песчаный раствор М150-40мм - Существующие основание	17,2			
306	Санузел	-		68,78											16,1	
311	Постирочная	15,4	Подготовка под окраску Улучшенная водоземельсионная окраска	19,11	водоземельсионная окраска	21,85	Облицовка керамической плиткой	1600мм			Тип-2	- Покрытие-крупноформатная керамическая плитка =10мм - Прослойка и заполнение швов - цементно песчаный раствор М150 =15мм - Гидроизоляция - 1слой полиизола =5мм - Стяжка (выравнивающая)-цементно-песчаный раствор М150-40мм - Существующие основание	15,4			
312	Сушильная, гладильная	15,4		20,33		23,23										
Лестничная клетка																
113	Лестничная клетка (2шт)	-	Подготовка под окраску водоземельсионная окраска	100,4	водоземельсионная окраска						Тип-2	- Покрытие-крупноформатная керамическая плитка =10мм - Прослойка и заполнение швов - цементно песчаный раствор М150 =15мм - Гидроизоляция - 1слой полиизола =5мм - Стяжка (выравнивающая)-цементно-песчаный раствор М150-40мм - Существующие основание	9,2			
210	Низ лестничного марша	75,2														
310												91,84				

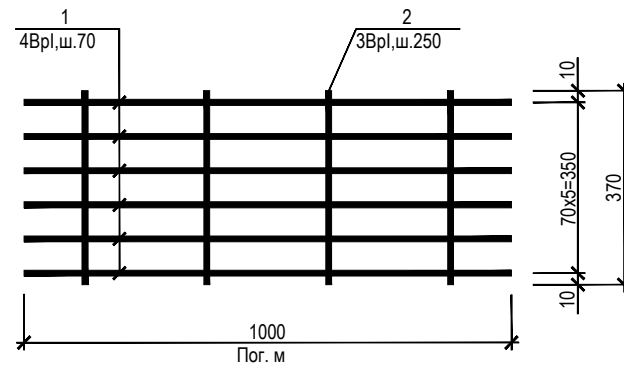
Вынесены изменения по замечаниям экспертизы.

Изм. № подл. Подпись и дата

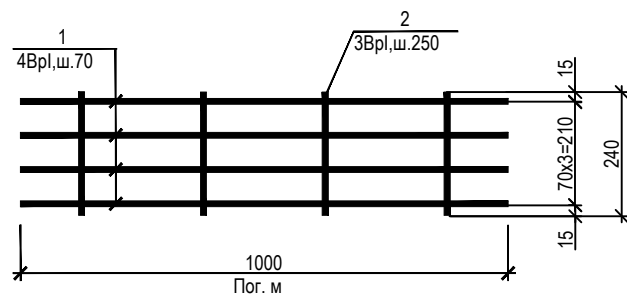
						Дог. №15-22			АР		
						Капитальный ремонт учебного корпуса №3 Ташкентского Педиатрического Медицинского Института, расположенного по адресу: г. Ташкент, Юнусабадский район, ул. Богишамол-223					
Изм.	Кол.	Лист	№ док.	Подпись	Дата				Стадия	Лист	Листов
ГАП		Суванкулова				Учебный корпус №3			РП	8и	
Разраб.		Розметова				Ведомость внутренней отделки помещений. Эспликация полов			ООО "PROJECTING CENTRE BUILDING CONSTRUCTION"		



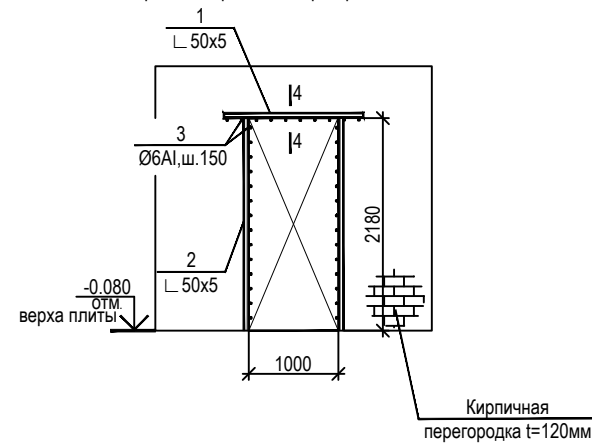
**Арматурная сетка СГ1**



**Арматурная сетка СГ2**



**Пробивка проема в перегородке ПП1.**



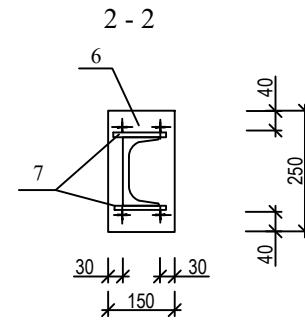
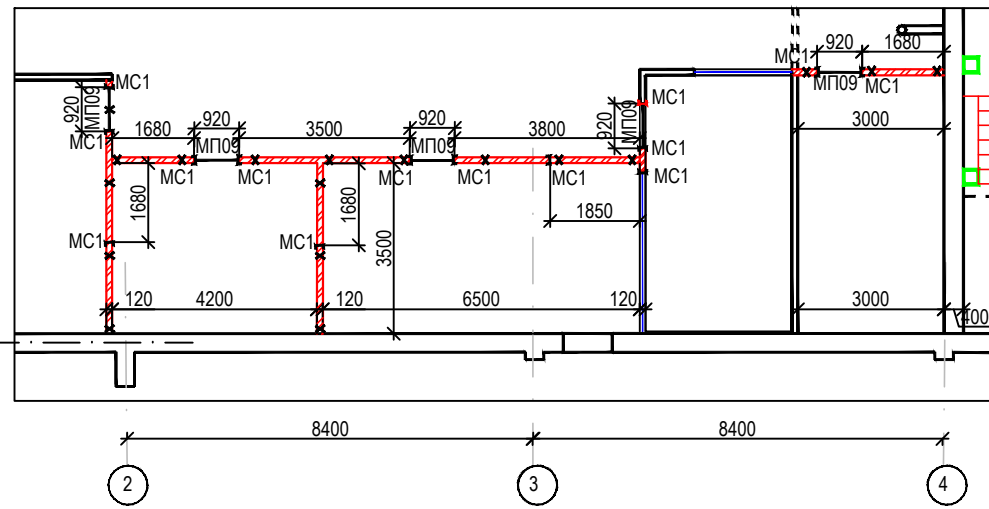
**Спецификация элементов стен второго этажа.**

Поз.	Обозначение	Наименование	Кол.	Масса ед. кг	Примеч.
	Данный лист	<b>Закладка проемов ЗП</b>			Общий расход
		Кирпичная кладка, м³	8.71		
		Металлические элементы:			
		Арматурная сетка СГ1, пог.м	42.3	0.68	
		Материал:			
		Бетон кл.В7.5, м³		0.41	
	Данный лист	<b>Частичная закладка проемов ЧЗП-1</b>			Общий расход
		Кирпичная кладка, м³	1.36		
		Металлические элементы:			
		Арматурная сетка СГ1, пог.м	8.4	0.68	
		Материал:			
		Бетон кл.В7.5, м³		0.048	
	Данный лист	<b>Частичная закладка проемов ЧЗП-2</b>			Общий расход
		Кирпичная кладка, м³	3.54		
		Металлические элементы:			
		Арматурная сетка СГ2, пог.м	32.76	0.48	
		Материал:			
		Бетон кл.В7.5, м³		0.090	
		<b>Арматурная сетка СГ1</b>			На 1 пог.м
1	ГОСТ 5781-82*	Ø4Врl, пог.м	6	0.10	0.60
2	ГОСТ 5781-82*	Ø3Врl, L=350	4	0.021	0.08
		<b>Арматурная сетка СГ2</b>			На 1 пог.м
1	ГОСТ 5781-82*	Ø4Врl, пог.м	4	0.10	0.40
2	ГОСТ 5781-82*	Ø3Врl, L=350	4	0.021	0.08
		<b>Пробивка проема в перегородке ПП1.</b>			Общий расход
1	ГОСТ 8509-91	Уголок 50x5, пог.м	6.0	3.78	22.68
2	ГОСТ 8509-91	Уголок 50x5, пог.м	17.44	3.78	66.00
3	ГОСТ 5781-82*	Ø6A1, L=120	80	0.026	2.08

Изм. № подл. Подпись и дата Взамен инв. №

						15-22 АР		
						Капитальный ремонт учебного корпуса №3 Ташкентского Педиатрического Медицинского Института, расположенного по адресу: г. Ташкент, Юнусабадский район, ул. Богишамол-223		
изм.	кол.	лист	док.	подп.	дата			
					2022			
ГИП Цыганова Л.В.						Стадия	Лист	Листов
Исполн. Фабыян						РП	9	
Здание общежития						ООО "Projecting Centre of Building Constructions" г. Ташкент		

Фрагмент плана первого этажа с новыми кирпичными перегородками.



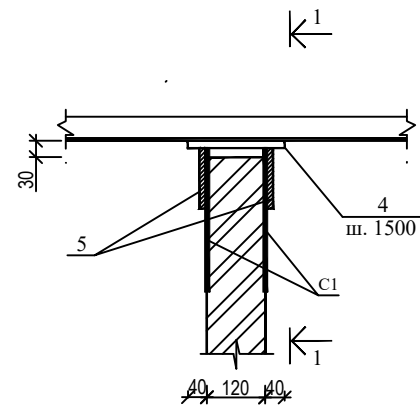
Спецификация элементов стен первого этажа.

Поз.	Обозначение	Наименование	Кол.	Масса ед. кг	Примеч.
		Элементы перегородок первого этажа.			
МС1	Лист КС 3	Металлическая стойка МС1	14		
МП09	Лист КС 3	Металлическая перемычка МП09	5		

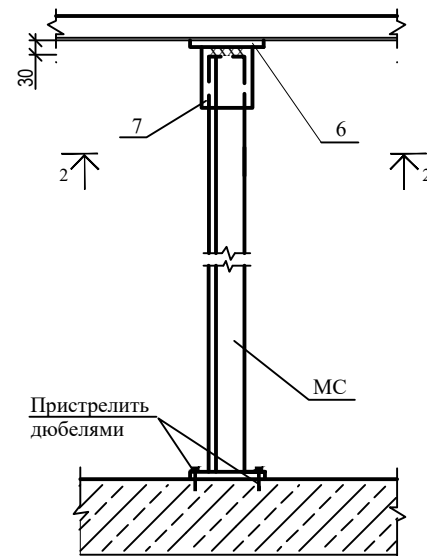
Спецификация элементов

Поз.	Обозначение	Наименование	Кол.	Масса ед. кг	Примеч.
		Крепление перегородок:			
1	ГОСТ 5781-91	Ø6Al, L=860	90	0.19	Общий расход
4	ГОСТ 82-91	Полоса 4x100, L=200	18	0.63	11.34
5	ГОСТ 82-91	Полоса 4x120, L=100	36	0.38	13.68
С1	данный лист	Сетка усиления С1	36	0.62	22.32
6	ГОСТ 82-91	Полоса 4x150, L=250	14	1.18	16.52
7	ГОСТ 82-91	Полоса 4x100, L=150	28	0.47	13.16
8	ГОСТ 5781-91	Ø6Al, L=140	252	0.03	7.56
		Сетка С1			
					Расход на 1 шт
1	ГОСТ 5781-91	Ø5Bp1, L=500	4	0.077	0.31
2	ГОСТ 5781-91	Ø5Bp1, L=400	5	0.062	0.31

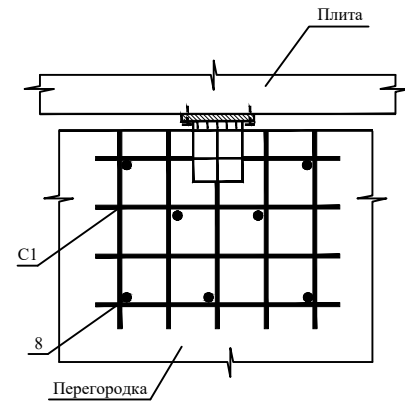
Деталь крепления перегородки к перекрытию



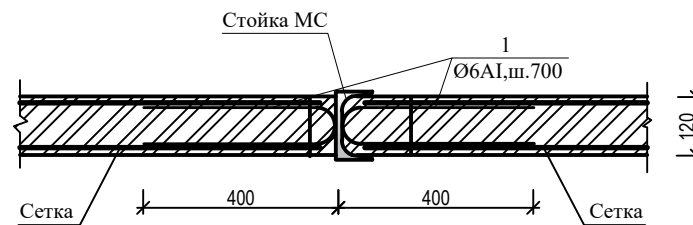
Деталь крепления стойки



1 - 1



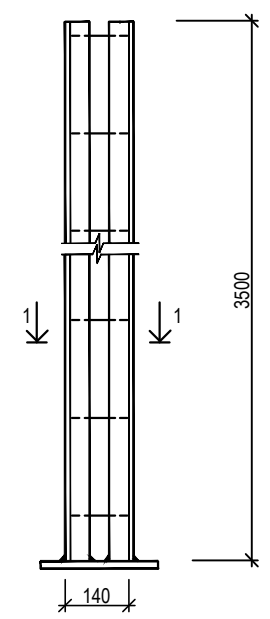
Деталь крепления перегородки к стойке



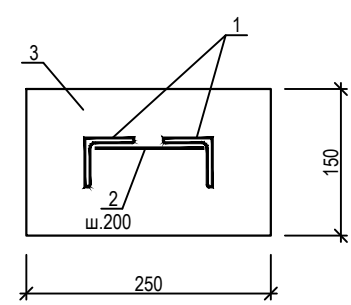
Имя, № подл. Подпись и дата Взамен инв. №

						15-22 АР				
						Капитальный ремонт учебного корпуса №3 Ташкентского Педиатрического Медицинского Института, расположенного по адресу: г. Ташкент, Юнусабадский район, ул. Боғишамол-223				
изм.	кол.	лист	док.	подп.	дата	Здание общежития		Стадия	Лист	Листов
					2022			РП	10	
ГИП	Цыганова Л.В.					Кирпичные перегородки 1 этажа. Узлы крепления перегородок. Спецификация элементов		ООО "Projecting Centre of Building Constructions" г. Ташкент		
Исполн.	Фабьян									

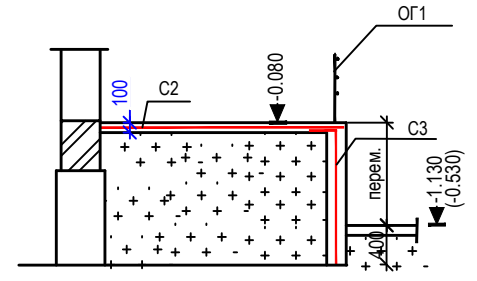
Металлическая стойка МС1.



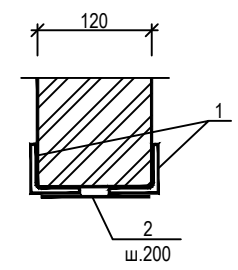
1-1



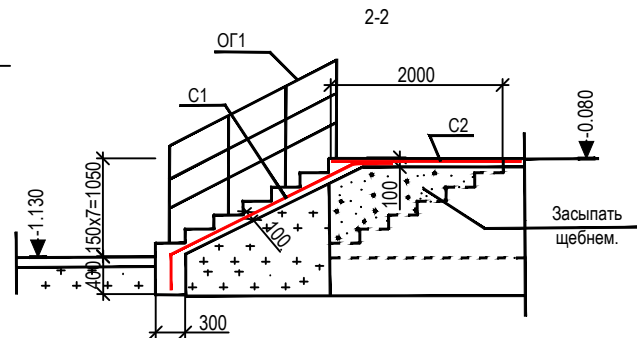
4-4



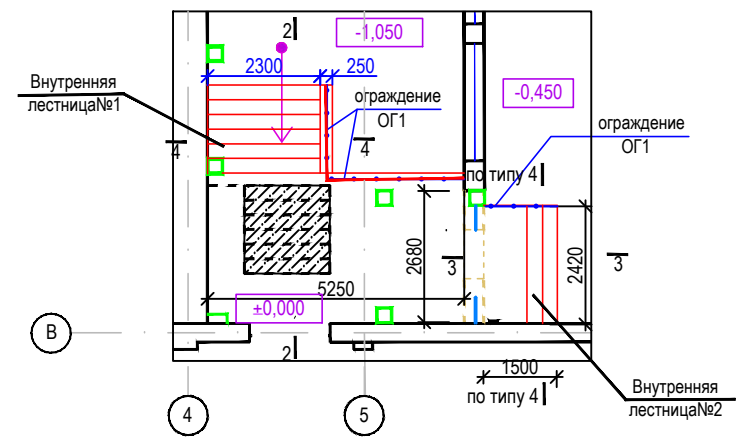
Перемычка МП09.



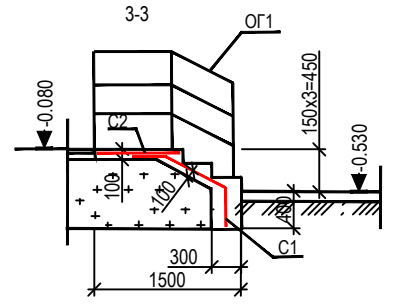
Внутренняя лестница №1



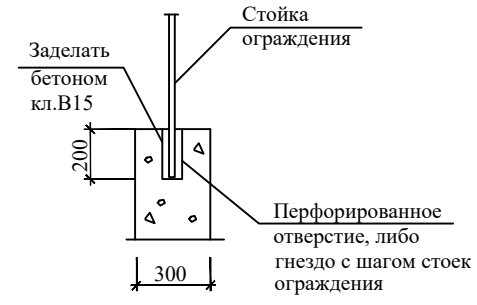
Фрагмент плана в осях 4-5, по оси В.



Внутренняя лестница №2



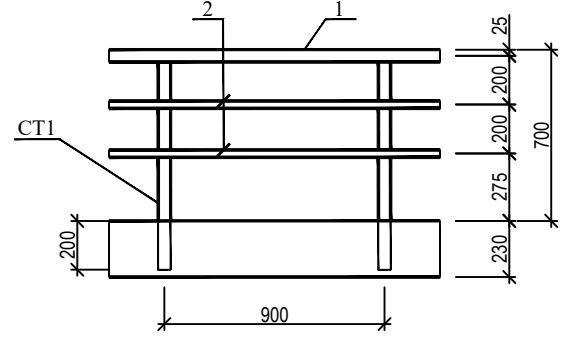
Деталь крепления стойки ограждения



Спецификация элементов

Поз.	Наименование	Обозначение	Кол.	Масса ед. кг	Примеч.
		Внутренняя лестница №1	1		Расход дан на 1шт.
C1	ГОСТ 5781-91	Сетка $\phi 6A1-100$ м. кв. ступени	7.4	4.44	32.86
C2	ГОСТ 5781-91	Сетка $\phi 6A1-100$ м. кв. площадка	6.5	4.44	28.86
C3	ГОСТ 5781-91	Сетка $\phi 6A1-100$ м. кв. стенки	2.61	4.44	11.58
		Бетон класса В15, м. куб.			1.1
		Внутренняя лестница №2	1		Расход дан на 1шт.
C1	ГОСТ 5781-91	Сетка $\phi 6A1-100$ м. кв. ступени	3.63	4.44	16.12
C2	ГОСТ 5781-91	Сетка $\phi 6A1-100$ м. кв. площадка	3.15	4.44	14.00
C3	ГОСТ 5781-91	Сетка $\phi 6A1-100$ м. кв. стенки	1.28	4.44	5.68
		Бетон класса В15, м. куб.			0.43

Ограждение ОГ1



Спецификация элементов

Поз.	Обозначение	Наименование	Кол.	Масса ед. кг	Примеч.
		Металлическая стойка МС1			на 1 шт
1	ГОСТ 8509-91	Уголок 50x5, L=3500	2	13.20	26.40
2	ГОСТ 5781-82*	$\phi 6A1$ , L=120	17	0.026	0.44
3	ГОСТ 82-91	Полоса 6x150, L=250	1	1.77	1.77
		Металлическая перемычка МП09			на 1 шт
1	ГОСТ 8509-91	Уголок 50x5, L=920	2	3.48	6.96
2	ГОСТ 5781-91	$\phi 6A1$ , L=100	4	0.02	0.08
		Ограждение ОГ1			Общ. расход
1	ГОСТ 10704-91	Труба Дн=48, s=3, пог.м	6.5	3.33	21.65
2	ГОСТ 10704-91	Труба Дн=21, s=3, пог.м	13.0	1.33	17.29
СТ1	ГОСТ 10704-91	Труба Дн=48, s=3, L=900	11	3.00	33.0

Согласовано  
Взамен инв. №  
Подпись и дата  
Или № подл.

- Поручни и линейные элементы ограждения лестницы хромируются.
- Элементы стойки СТ1 вместе с кронштейнами для крепления поручней изготовить в заводских условиях. Элементы собираются на сварке, швы зачищаются, изделие хромируется.
- Ограждение ОГ1 крепится к стойке СТ1 самонарезающими винтами.

					15-22 AP		
					Капитальный ремонт учебного корпуса №3 Ташкентского Педиатрического Медицинского Института, расположенного по адресу: г. Ташкент, Юнусабадский район, ул. Богишамол-223		
Изм.	Кол.	Лист	Док.	Подп.	Дата		
		ГИП	Цыганова	<i>М. М.</i>	2022		
Здание общежития						Стадия	Лист
разраб. Фабяян <i>Ф.</i>						РП	11
Металлическая стойка МС1. Металлические перемычки. Внутренняя лестница №1,2.						ООО "Projecting Centre of Building Constructions" г. Ташкент	



ООО "PROJECTING CENTRE BUILDING CONSTRUCTION"

РП

Дог.№15-22

"Капитальный ремонт учебного корпуса №3 Ташкентского  
Педиатрического Медицинского Института, расположенного  
по адресу: г. Ташкент, Юнусабадский район,  
ул.Богишамол-223"

**Альбом 3**

**ВОДОПРОВОД И КАНАЛИЗАЦИЯ**

Ташкент, 2022г.

ООО "PROJECTING CENTRE BUILDING CONSTRUCTION"

РП

Дог.№15-22

"Капитальный ремонт учебного корпуса №3 Ташкентского  
Педиатрического Медицинского Института, расположенного  
по адресу: г. Ташкент, Юнусабадский район,  
ул.Богишамол-223"

Альбом 3

**ВОДОПРОВОД И КАНАЛИЗАЦИЯ**

ДИРЕКТОР

ГЛ.ИНЖЕНЕР



АХМЕДОВ Г.А.

РОГОЖИН В.М.

Ташкент, 2022г.

ВЕДОМОСТЬ РАБОЧИХ ЧЕРТЕЖЕЙ ОСНОВНОГО КОМПЛЕКТА

Лист	Наименование	Примечание
1	Общие данные	
2	План 1 этажа с сетями В1,Т3,Т4,К1	
3	Планы 2 и 3 этажей с сетями В1,Т3,Т4,К1	
4	Схемы сетей В1,Т3,Т4	
5	Установка пожарного шкафа. Прокладка труб из ПВХ. Установка прочистки в лючке.	

ОСНОВНЫЕ ПОКАЗАТЕЛИ ПО ЧЕРТЕЖАМ ВОДОПРОВОДА И КАНАЛИЗАЦИИ

Наименование системы	Потребный напор на вводе м	Расчетный расход				Установ. мощность электродвиг. кВт	Примечание
		м3/сут	м3/ч	л/с	При пожаре		
В1		31,185	3,169	1,463			
Т3		34,859	3,987	1,841			
К1		66,044	6,950	2,994			

Расчетный расход стоков: 2,994+1,6=4,594л/с

ОБЩИЕ ДАННЫЕ

Настоящим проектом решаются внутренние сети водопровода и канализации .  
Проект разработан согласно КМК 2.04.01-98, 2.01.03-96, 2.04.04-97

ВОДОСНАБЖЕНИЕ

Внутренняя сеть водопровода проектируется из полипропиленовых труб PPR тип3 dn20-40мм и стальных водогазопроводных оцинкованных труб ГОСТ3262-85 Ø50мм (ввод водопровода)  
Основная магистраль водопровода прокладывается под потолком первого этажа.  
Для отключения отдельных участков сети устанавливаются вентили.  
Внутреннее пожаротушение из одной струи расходом 2,6л/с.  
Наружное пожаротушение предусматривается из пожарных гидрантов, установленных на внутриплощадочной сети водопровода.  
Расход воды на наружное пожаротушение при объеме здания 14507,4м3-20л/с

ГОРЯЧЕЕ ВОДОСНАБЖЕНИЕ

Горячее водоснабжение осуществляется от узла ввода.  
Внутренняя сеть горячего и циркуляционного трубопроводов проектируется из полипропиленовых труб с фольгой PPR тип3 dn20-50  
Прокладка стояков и подводы к приборам предусматривается скрыто нишах.  
Магистраль горячего и циркуляционного водопроводов прокладываются под потолком цокольного этажа и покрываются трубной изоляцией "ИЗОКОМ ППИ-ОТ" толщиной 15мм.  
Для отключения отдельных участков сети предусматривается установка вентилей.

КАНАЛИЗАЦИЯ

Выпуск сточных вод предусматривается во внутриплощадочную сеть канализации.  
Сеть канализации проектируется из полиэтиленовых труб ПВХ Ø110-50мм .  
Для ликвидации засоров на сети предусматривается установка ревизий и прочисток.

УКАЗАНИЯ ПО МОНТАЖУ, ИСПЫТАНИЮ И ПРИЕМКЕ В ЭКСПЛУАТАЦИЮ СЕТЕЙ ВОДОПРОВОДА И КАНАЛИЗАЦИИ

- Монтаж, испытание и приемку систем водопровода и канализации производить в соответствии с КМК3.05.01-97
- При прокладке трубопровода через перекрытия и в конструкциях пола работы по устройству полов производить после прокладки этих трубопроводов испытания и их окраски.
- Трубопроводы должны быть прочно прикреплены к строительным конструкциям здания и плотно лежать на опорах.
- Расстояние в свету между трубами и строительными конструкциями должно быть не менее 20мм  
Расстояние в свету между пластмассовыми трубами и параллельно проложенными стальными трубами отопления и горячего водоснабжения должно быть 100 мм  
Расстояние в свету между пересекающимися пластмассовыми трубами и остальными трубами должно быть не менее 50 мм
- При монтаже канализации и на вводах водопровода устанавливать бетонные или металлические упоры в местах перехода стояков в горизонтальное положение согласно сериям 3.001.1-3; 3.900-9. Стыки трубопроводов не следует располагать на опоре.
- Канализационные полиэтиленовые трубопроводы в местах прохода через стены и перекрытия необходимо прокладывать в футлярах Ø200мм, длина футляра должна на 30-50 мм превышать толщину строительной конструкции
- При монтаже технологического оборудования смотри установочные чертежи технологической части проекта

ВЕДОМОСТЬ ССЫЛОЧНЫХ И ПРИЛАГАЕМЫХ ДОКУМЕНТОВ

Обозначение	Наименование	Примечание
ССЫЛОЧНЫЕ ДОКУМЕНТЫ		
4.900-10	Альбом оборудования, фасонных частей и арматуры для сетей и сооружений водопровода и канализации.	ЦИТП
4.903-10	Опоры трубопроводов.	ЦИТП
ПРИЛАГАЕМЫЕ ДОКУМЕНТЫ		
ВК.С	Спецификация	11 листов

ЭКСПЛИКАЦИЯ ОБОРУДОВАНИЯ

Обозначение	Наименование
Д/п	Душ
К	Унитаз
У	Умывальник
Т	Трап
31	Ванна моечная 3-х секционная
39	Машина стиральная загрузочная масса 3 кг.

ГЕОЛОГИЧЕСКИЕ УСЛОВИЯ

Сейсмичность района -8 баллов.  
Тип грунтов по просадочности - нет  
Глубина промерзания-0,70 м.

Настоящий проект выполнен в соответствии с действующими нормами и правилами (в том числе по взрыво-пожарной безопасности)

ГИП Цыганова Л. В.  
2022 г.

Взамен инв.№

Подпись и дата

Иное № подл.

Дог.№15-22						ВК			
Капитальный ремонт учебного корпуса №3 Ташкентского Педиатрического Медицинского Института, расположенного по адресу: г. Ташкент, Юнусабадский район, ул.Богишамол-223									
изм.	кол.	лист	док.	подп.	дата	Здание общежития	Стадия	Лист	Листов
					2022		РП	1	6
Директор	Ахмедов Г.А.					Общие данные	ООО "Projecting Centre of Building Constructions" г. Ташкент		
Исполнит.	Файзалиев								

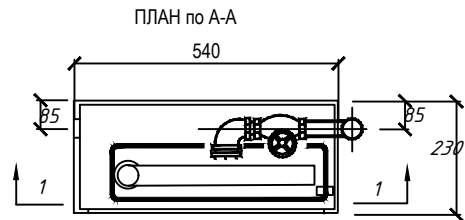




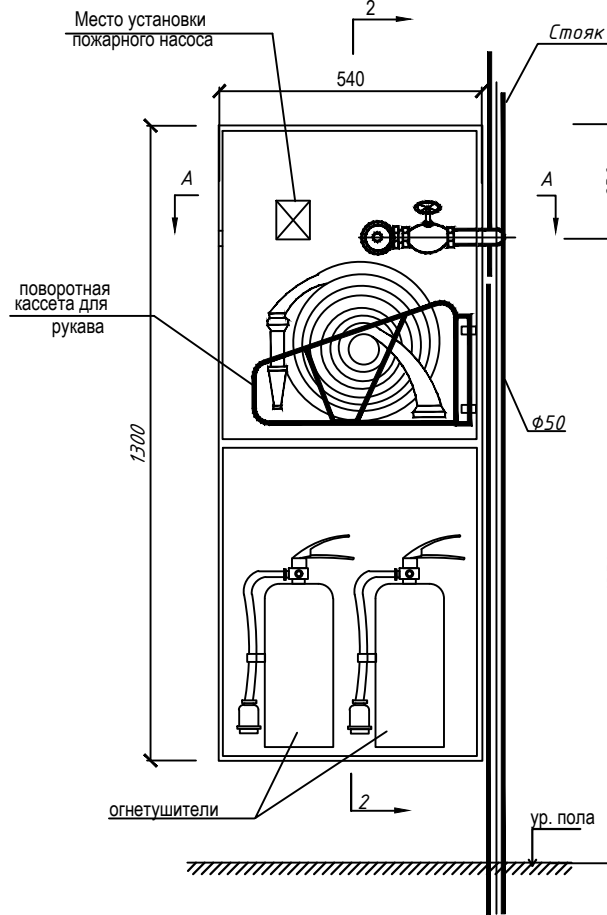




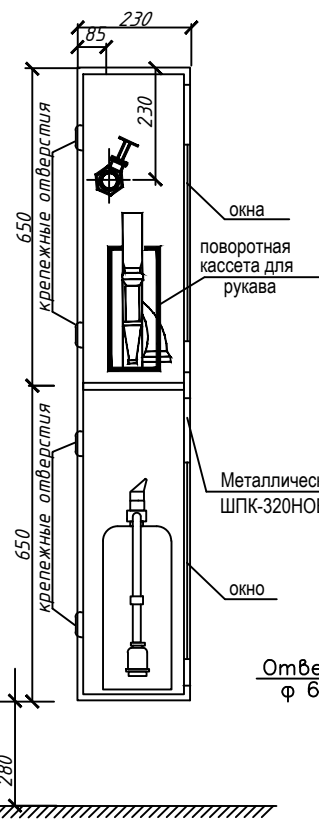
ПОЖАРНЫЙ ШКАФ ШПК-320 НОБ  
С УСТАНОВКОЙ ПОЖАРНОГО КРАНА И ДВУХ ОГНЕТУШИТЕЛЕЙ



РАЗРЕЗ 1-1



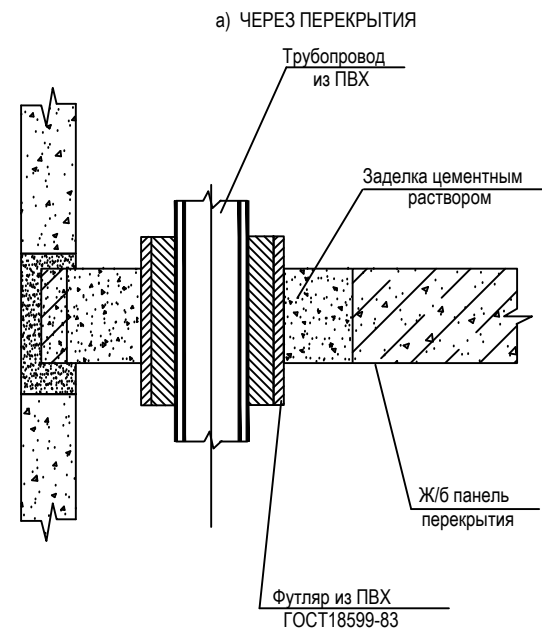
РАЗРЕЗ 2-2



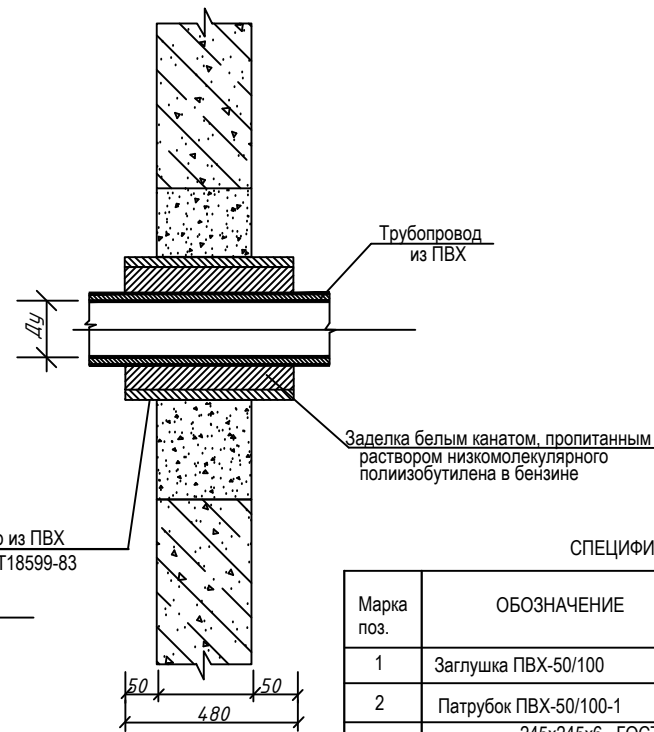
ЭКСПЛИКАЦИЯ

МАРКА ПОЗ	ОБОЗНАЧЕНИЕ	НАИМЕНОВАНИЕ	КОЛ	МАССА КГ	ПРИМЕЧ.	
1	2	3	4	5	6	
1	(У22069-050)	Вентиль запорный пожарный для воды на Ру10кг/см <sup>2</sup> и t=50°C Ø50 1Б1Р	шт	1	50	ГОСТ 5264-80 Н2 5 Д
2		Головка соединительная рукавная ГР-50	шт	2	0.38	
3		Головка соединительная муфтовая ГМ-50	шт	1	0.22	
4		Ствол ручной РС-50	шт	1	1.8	
5	ГОСТ 472-75	Рукав пожарный льняной Ø51 м	20.0	0.32		
6	ОХВП-10	Огнетушители хим-воздушно-пенные	шт	2		

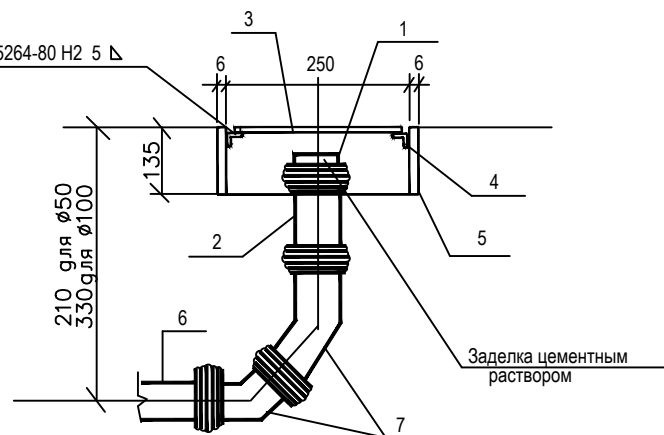
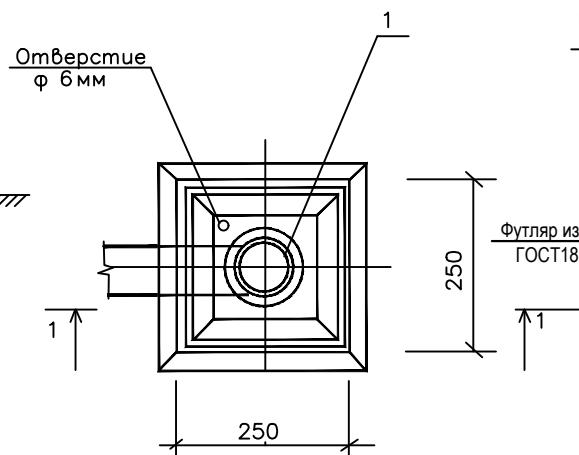
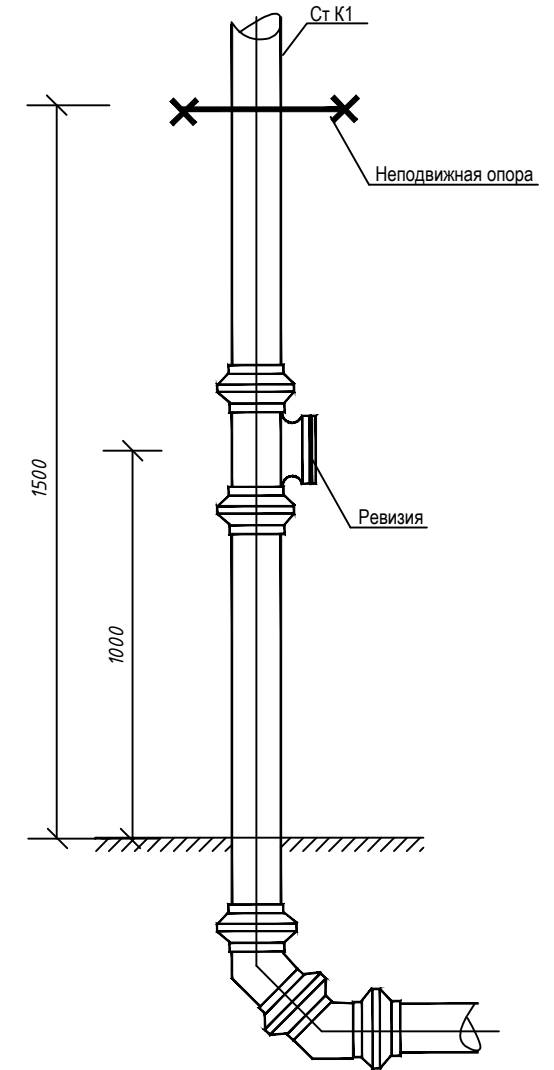
ПРОКЛАДКА ТРУБОПРОВОДОВ КАНАЛИЗАЦИИ ПРОХОДЯЩИХ:



б) ЧЕРЕЗ СТЕНЫ



УСТАНОВКА НЕПОДВИЖНОЙ ОПОРЫ НА СТОЙКЕ ИЗ ПВХ



СПЕЦИФИКАЦИЯ НА УСТАНОВКУ ПРОЧИСТКИ В ЛЮЧКЕ

Марка поз.	ОБОЗНАЧЕНИЕ	кол.	масса кг	Примечание
1	Заглушка ПВХ-50/100	1/1		
2	Патрубок ПВХ-50/100-1	1/1		
3	Лист 245x245x6 ГОСТ 19903-74 6СТЗКП12 ГОСТ 330-71	1		
4	Уголок 50x50x5 ГОСТ 8509-72 6 Ст ЗКП12 ГОСТ 380-71	4		
5	Лист 250x130x6 ГОСТ 15933-74 6СТЗКП12 ГОСТ 380-71	4		
6	Труба ПВХ 50/110	1/1		
7	Отвод ПВХ 135°-50/110	2/2		

изм.	кол.	лист	подк.	подпись	дата	стадия	лист	листов
					2022	Здание общежития	РП	5
Капитальный ремонт учебного корпуса №3 Ташкентского Педиатрического Медицинского Института, расположенного по адресу: г. Ташкент, Юнусабадский район, ул. Богишамол-223						ООО "Projecting Centre of Building Constructions" г. Ташкент		

Инв. № подл. Подпись и дата. Взамен инв. №

Позиция	НАИМЕНОВАНИЕ И ТЕХНИЧЕСКАЯ ХАРАКТЕРИСТИКА	Тип, марка, обозначение документа, опросного листа	Код оборудова- ния, изделия, материала	Завод - изготовитель	Единица измерения	Кол-во	Масса единицы кг	Примеча- ние
1	2	3	4	5	6	7	8	9
	Система В1							
1	Водомерный узел с обводной линией							
a	Счетчик турбинный фланцевый	BCX-40		Россия	шт	1	8	
б	Фильтр магнитный фланцевый	ФМФ-40		Россия	шт	1	10,0	
в	Манометр общего назначения ОБМ-100							
г	Кран трехходовой натяжной муфтовый с фланцем для контрольного манометра Ø15	ГОСТ8625-77* 11Б 186к			шт	2		
д	Вентиль запорный муфтовый для воды Ру 16кгс/см2 и t=50 С Ø15	15ч 8р			шт	2	0,75	
2	Задвижка параллельная фланцевая с выдвижным шпинделем для воды и пара Ру 10кгс/см2 и t=225С Ø50	30ч66р			шт	2	29,0	
3	Клапан обратный поворотный фланцевый однодисковый для воды Ру-16кгс/см2 и t=50°С Ø50	19ч21р			шт	1	35,0	
4	Труба стальная электросварная Ø50 (57x3,5)	ГОСТ 10704-91			м	106,0	4,62	
5	Труба стальная электросварная Ø15 (18x2,5)	ГОСТ 10704-91			м	6,0	0,956	
6	Фланец стальной плоский приварной Ø50	ГОСТ12828-80			шт	2	1,30	
7	Окраска стальных труб 2раза							

Взам. инв. №

Подп. и дата

Инв. № подл.

Дог. №15-22

ВК.С

						Капитальный ремонт учебного корпуса №3 Ташкентского Педиатрического Медицинского Института, расположенного по адресу: г. Ташкент, Юнусабадский район, ул.Богишамол-223			
изм.	кол.	лист	док.	подп.	дата	Здание общежития	Стадия	Лист	Листов
					2022		РП	1	11
Директор	Ахмедов Г.А.					Спецификация	ООО "Projecting Centre of Building Constructions" г. Ташкент		
исполнит.	Файзалиев			<i>Г.Кай</i>					

Позиция	НАИМЕНОВАНИЕ И ТЕХНИЧЕСКАЯ ХАРАКТЕРИСТИКА	Тип, марка, обозначение документа, опросного листа	Код оборудова- ния, изделия, материала	Завод - изготовитель	Единица измерения	Кол-во	Масса единицы кг	Примеча- ние
1	2	3	4	5	6	7	8	9
	Ручная разработка траншеи в сухих грунтах							
8	с обратной засыпкой				м3	11,0		
	Пожарный кран в шкафчике							
1	Пожарный навесной шкаф ШПК- 320 НОБ				шт	9		
2	Огнетушитель воздушно -пенный	ОВП-5			шт	18		
3	Вентиль запорный пожарный для воды							
	Рy=10кгс/см2 t=50°С Ø50	1Б1р			шт	9	5,0	
4	Ствол ручной	РС-50			шт	9	1,8	
5	Головка соединительная рукавная	ГР-50			шт	18	0,38	
6	Головка соединительная муфтовая	ГМ-50			шт	9	0,22	
7	Рукав льняной пожарный L=20,0 Ø51	ГОСТ 472-75			м	180	0,32	
1	Вентиль запорный муфтовый для воды и пара							
2	Рy 16кгс/см2 и t=225°С Ø50	15ч8р			шт	4	5,6	
3	Вентиль PPRS Ø20				шт	52		
4	Вентиль PPRS Ø25				шт	6		
5	Вентиль PPRS Ø32				шт	1		
6	Вентиль PPRS Ø40							
7	Труба полипропиленовая PN20 PPR тип3 dn=20x3,4				м	30,0		
8					м	72,0		
9					м	15,0		
10					м	36,0		
11	Футляр из стальной электросварной трубы l=0,5							
		Ø40(45x2)	ГОСТ 10704-91		шт	12		

Взам. инв. №

Подп. и дата

Инв. № подл.

ВК.С

Лист

Изм. Кол. Лист Ндок. Подп. Дата

Спецификация

2

Позиция	НАИМЕНОВАНИЕ И ТЕХНИЧЕСКАЯ ХАРАКТЕРИСТИКА	Тип, марка, обозначение документа, опросного листа	Код оборудова- ния, изделия, материала	Завод - изготовитель	Единица измерения	Кол-во	Масса единицы кг	Примеча- ние
1	2	3	4	5	6	7	8	9
	Ø50(57x2)	ГОСТ 10704-91			шт	12		
	Металлическое крепление				кг	36,0		
	Окраска стальных труб 2раза				м2	40,0		
	Фитинги							
1	Тройник 20				шт	10		
2	Тройник 25				шт	6		
3	Тройник переходной 25-20-25				шт	36		
4	Тройник переходной 32-25-32				шт	2		
5	Тройник переходной 40-20-40				шт	2		
6	Тройник переходной 40-25-40				шт	4		
7	Тройник переходной 40-32-40				шт	1		
8	Колено 90°-20				шт	40		
9	Колено 90°-25				шт	32		
10	Колено 45°-20				шт	25		
11	Колено 45°-25				шт	25		
12	Муфта переходная 25-20				шт	4		
13	Муфта переходная 32-25				шт	1		
14	Муфта переходная 32-25				шт	10		
15	Муфта переходная 40-25				шт	1		
16	Муфта переходная 40-32				шт	1		
17	Крестовина 25-25				шт	4		
18	Крестовина 20-20				шт	4		
19	Муфта с внутренней резьбой 20-1/2				шт	50		

Взам. инв. №  
Подп. и дата  
Инв. № подл.

Изм.	Кол.	Лист	Ндок.	Подп.	Дата
------	------	------	-------	-------	------

Спецификация

ВК.С

Лист

3





Позиция	НАИМЕНОВАНИЕ И ТЕХНИЧЕСКАЯ ХАРАКТЕРИСТИКА	Тип, марка, обозначение документа, опросного листа	Код оборудова- ния, изделия, материала	Завод - изготовитель	Единица измерения	Кол-во	Масса единицы кг	Примеча- ние
1	2	3	4	5	6	7	8	9
	Система ТЗТ4							
1	Вентиль запорный муфтовый для воды и пара Ру 16кгс/см2 и t=225°C	Ø50	15ч86р		шт	2	5,8	
2		Ø32	15ч86р		шт	2	2,7	
3								
4	Вентиль PPRS Ø20				шт	30		
5	Вентиль PPRS Ø25				шт	6		
6	Вентиль PPRS Ø32				шт	2		
7	Вентиль PPRS Ø40				шт	1		
8	Кран пробно-спускной цапковый сальниковый с изогнутым спуском для воды и пара на Ру=10кгс/см2 t=225°C	Ø15	10Б86к1		шт	2	0,86	
9	Клапан обратный подъемный муфтовый для воды и пара Ру=16кгс/см2 и t=225°C	Ø32	16Б16к		шт	1	3,0	
10	Труба полипропиленовая армированная PN20							
	PPRS тип3	dn=20x2,8			м	50,0		
11		dn=25x3,5			м	100,0		
12		dn=32x4,4			м	10,0		
13		dn=40x5,5			м	30,0		
14	Труба стальная водогазопроводная оцинкованная							
15	оцинкованная	Ø50	ГОСТ 3262-85		м	10,0	7,88	
		Ø32	ГОСТ 3262-85		м	10,0	3,78	

Взам. инв. №

Подп. и дата

Инв. № подл.

Изм.	Кол.	Лист	Ндок.	Подп.	Дата

Спецификация

ВК.С

Лист  
5

Позиция	НАИМЕНОВАНИЕ И ТЕХНИЧЕСКАЯ ХАРАКТЕРИСТИКА	Тип, марка, обозначение документа, опросного листа	Код оборудова- ния, изделия, материала	Завод - изготовитель	Единица измерения	Кол-во	Масса единицы кг	Примеча- ние
1	2	3	4	5	6	7	8	9
16	Футляр из стальной электросварной трубы l=0,5							
	Ø40(45x2)	ГОСТ 10704-91			шт	12		
17	Ø50(57x2)	ГОСТ 10704-91			шт	12		
18	Окраска стальных труб 2раза масляной краской				м2	10,0		
19	Металлическое крепление				кг	32,0		магистральных труб
	Фитинги							
1	Тройник 20				шт	10		
2	Тройник 25				шт	6		
3	Тройник переходной 25-20-25				шт	36		
4	Тройник переходной 32-25-32				шт	2		
5	Тройник переходной 40-20-40				шт	2		
6	Тройник переходной 40-25-40				шт	4		
7	Тройник переходной 40-32-40				шт	1		
8	Колено 90°-20				шт	40		
9	Колено 90°-25				шт	32		
10	Колено 45°-20				шт	25		
11	Колено 45°-25				шт	25		
12	Муфта переходная 25-20				шт	4		
13	Муфта переходная 32-25				шт	1		
14	Муфта переходная 32-25				шт	10		
15	Муфта переходная 40-25				шт	1		
16	Муфта переходная 40-32				шт	1		
17	Крестовина 25-25				шт	4		

Взам. инв. №

Подп. и дата

Инв. № подл.

Изм. Кол. Лист Ндок. Подп. Дата

Акушерский корпус  
Спецификация

ВК.С

Лист

6



Позиция	НАИМЕНОВАНИЕ И ТЕХНИЧЕСКАЯ ХАРАКТЕРИСТИКА	Тип, марка, обозначение документа, опросного листа	Код оборудова- ния, изделия, материала	Завод - изготовитель	Единица измерения	Кол-во	Масса единицы кг	Примеча- ние
1	2	3	4	5	6	7	8	9
	Система К1							
1	Труба канализационная из полиэтилена							
		ПВХ 50			м	50,0	0,745	
2		ПВХ 110			м	80,0	1,143	из них 15,0м в земле
3	Футляр из полиэтиленовых труб L=0,5	ПВХ 200			шт	7		
		ПВХ 315			шт	3		
4	Рубероид на мастике				м2	2,5		
5	Бетонный упор				м3	3,7		
6	Ручная разработка траншеи в сухих грунтах							стояки и магистраль
	глубиной до 1,0м с обратной засыпкой				м3	27,0		
	Фасонные части							
1	Тройник 90°	50-50			шт	24		
2	Тройник 90°	110-50			шт	16		
3	Тройник 90°	110-110			шт	20		
4	Тройник 45°	110-50			шт	1		
5	Тройник 45°	110-110			шт	2		
6	Крест косой 45°	110-110			шт	3		
7	Колено 90°	50			шт	16		
8	Колено 90°	110			шт	6		
9	Колено 45°	50			шт	4		
10	Колено 45°	110			шт	10		

Инв.№ подл.	Взамен инв.№
	Подпись и дата

Изм.	Кол.	Лист	Ндок.	Подп.	Дата
------	------	------	-------	-------	------

Спецификация

ВК.С

Лист

8



Позиция	НАИМЕНОВАНИЕ И ТЕХНИЧЕСКАЯ ХАРАКТЕРИСТИКА	Тип, марка, обозначение документа, опросного листа	Код оборудова- ния, изделия, материала	Завод - изготовитель	Единица измерения	Кол-во	Масса единицы кг	Примеча- ние
1	2	3	4	5	6	7	8	9
	Сантехническое оборудование							
1	Умывальник-тюльпан				компл.	22		
а	умывальник полукруглый фаянсовый 2 величины с пьедесталом	ГОСТ23759-85						
б	сифон бутылочный пластмассовый	ГОСТ23289-94						
в	смеситель для умывальника настольный с нижней камерой смешения СМ-Ум-НКСР	ГОСТ19802-74						
г	Промежуточные краники для холодной и горячей воды							
д	Гибкие шланги соединительные для холодной и горячей воды							
2	Душевой поддон				компл.	12		
а	смеситель для душевых установок СМ-ВУ-ШЛН Ø15	ГОСТ10161-83						
б	поддон душевой мелкий 800x800							
в	сифон напольный для душевых поддонов	ГОСТ 25809-83						
г	Промежуточные краники для холодной и горячей воды							
3	Клозетная чаша				компл.	13		
а	клозетная чаша чугунная	ГОСТ3550-68						
б	сифон двухоборотный косой							
в	бачок смывной чугунный высокорасполагаемый	ГОСТ 14285-69					14,0	
4	Трап с вертикальным выпуском Ø50				шт	6		

Взам. инв.№

Подпись и дата

Инв.№ подл.

Изм.	Кол.	Лист	Ндок.	Подп.	Дата

Спецификация

ВК.С

Лист

10





Генеральный проектировщик ООО "PROJECTING CENTRE BUILDING CONSTRUCTION"

Субподрядная организация: Частное предприятие "Montajspetcstroy"

**РП**

ш.15-22

**"Капитальный ремонт учебного  
корпуса №3 Ташкентского Педиатрического  
Медицинского Института, расположенного по адресу:  
г. Ташкент, Юнусабадский район, ул.Богишамол-223"**

**Альбом 4**

**СИСТЕМА ВИДЕОНАБЛЮДЕНИЯ**

Ташкент, 2022г.

Генеральный проектировщик ООО "PROJECTING CENTRE BUILDING CONSTRUCTION"

Субподрядная организация: Частное предприятие "Montajspetstroy"

РП

ш.15-22

"Капитальный ремонт учебного  
корпуса №3 Ташкентского Педиатрического  
Медицинского Института, расположенного по адресу:  
г. Ташкент, Юнусабадский район, ул.Богишамол-223"

**Альбом 4**  
**СИСТЕМА ВИДЕОНАБЛЮДЕНИЯ**

Генеральный проектировщик:

ДИРЕКТОР

ГЛ.ИНЖЕНЕР

Субподрядная организация:

ДИРЕКТОР

ГЛ.ИНЖЕНЕР



АХМЕДОВ Г.А.

РОГОЖИН В.М.

УРУНБАЕВ А.

УРАЗОВ А.

A handwritten signature in black ink, likely belonging to the director of the subcontracting organization.



## Пояснительная записка

Объект: Капитальный ремонт главных ворот, контрольно пропускной пункт и диспетчерская.  
Назначение системы Видеонаблюдения.

Система видеонаблюдения предусматривается для контроля рабочих мест сотрудников, входных дверей и периметра объекта.

Оборудование используемое для охраны здания.

Видеокамеры Внутренняя цилиндрическая мини IP-камера день/ночь с механическим ИК-фильтром, IP66 (от -30°C до +60°C), фиксированный объектив 3мм @F2.0 (6мм, опц.); 1/3" CMOS, видео с разрешением 2688x1520-20к/с, 1920x1080-25к/с, 1280x720-25к/с, 0.01Лк @ F1.2 (AGC вкл.), 0 Лк с ИК; 3D DNR, 120дБ WDR, BLC, ROI, обнаружение движения и пересечения линии, поток 32Кбит/с -16Мбит/с, Дуальный поток, питание 12В/ PoE, ИК-подсветка до 30м.

Видеокамеры Уличная цилиндрическая IP-камера день/ночь с механическим ИК-фильтром, IP66 (от -30°C до +60°C), вариофокальным объектив 2,6-12 мм @F2.0 (6мм, опц.); 1/3" CMOS, видео с разрешением 2688x1520-20к/с, 1920x1080-25к/с, 1280x720-25к/с, 0.01Лк @ F1.2 (AGC вкл.), 0 Лк с ИК; 3D DNR, 120дБ WDR, BLC, ROI, обнаружение движения и пересечения линии, поток 32Кбит/с -16Мбит/с, Дуальный поток, питание 12В/ PoE, ИК-подсветка до 70м.

Системой сбора информации являются 24-х портовые сетевые коммутаторы с POE питанием. Для питания видеокамер используются система питания POE.

Видеорегистратор Hikvision для систем ip видеонаблюдения с входящим потоком до 200 Мб/с и битрейтом 48-16 Мб/с на канал, поддерживает камеры по протоколу ONVIF и PSIA и запись 1 канала звука, русифицированное меню наглядно и удобно. Для управления мышью и записи на флэш включены 2 порта USB2.0 и USB3.0, подключение мониторов через выходы HDMI (1920 x 1080), VGA, RCA. Для записи в ip видеорегистратор DS-7732NI-E4 Hikvision доступно подключение 4 HDD SATA до 4 Тб, режимы включения записи - ручной, по детектору движения и по расписанию. Для подключения к ip видеорегистратору DS-7732NI-E4 Hikvision через сетевой RJ-45 порт (10/100М/1Тб) открыт одновременный доступ для 128 пользователей, при этом поддерживаются мобильные платформы iPhone, iPad, Android, Windows Phone смартфонов, планшетов. Для подключения клавиатуры появился порт RS232, а для управления камер с телеметрией RS-485. DS-7732NI-E4 Hikvision используется в сетях - сетевой просмотр через браузер или ПО из комплекта CMS iVMS-5200 Professional. Одновременный просмотр видео с 6-12 записанных каналов. Исходящая пропускная способность до 80 Мбит/с. 24-х портовый POE коммутатор он обеспечивает 24/100 м адаптивные порты питания RJ45 PoE и два 10/100/1000 м адаптивный RJ45. Порты каскадного соединения. Каждый порт поддерживает функцию MDI/MDIX с функцией Auto-реверса и пересылкой скорости провода. Функцию POE,

Поддержка IEEE802.3af стандарт, может использоваться в качестве Ethernet-оборудования, Автоматическое обнаружение и идентификация в соответствии с IEEE 802.3af/на стандартное оборудование PD и его мощность. Идентификация в соответствии с стандартными устройствами IEEE 802.3af, и через сетевой кабель для его мощности.

Проектные решения

Коммутационное оборудование здания устанавливается в коммутационном шкафу поста охраны. В коммутационном шкафу устанавливаются сетевые коммутаторы и видеорегистраторы. Центральным постом наблюдение является комната охраны, на данный пост устанавливается телевизор. Для коммутации видеокамер используются сетевые коммутаторы с POE питанием и возможностью контроля линии связи до 250м. З.

Кабельная канализация

Для прокладки проектируемых кабелей в здании используются кабель: для сети передачи информации и электропитания кабель UTP 4x2x0,5.

Все кабеля прокладываются в трубе гофрированной, при горизонтальном спуске кабель утопить в стену в трубе гофрированной ПВХ.

Сильноточные и слаботочные кабели прокладываются отдельно.

Электропитание и защитное заземление

Электропитание оборудование осуществляется от единого резервного источника питания UPS. Согласно ПУЭ и НПБ, установки пожарной сигнализации в части обеспечения надёжности электропитания относится к электроприемникам второй категории ~220В, 50Гц. Общая потребляемая мощность оборудования не превышает 2000 Вт. Монтаж заземляющих проводников выполняется в соответствии с требованиями «Инструкции по выполнению сети заземления в электроустановках» СН 102-76. Заземление или зануление приборов установки пожарной сигнализации производится от заземляющих устройств, сопротивлением не более четырёх Ом. Контур заземления предоставляется в смежном разделе.

5.Задания смежным разделам

Для всех помещений с установленными приборами системы видеонаблюдения предусмотреть контур заземления.

Изменения внесены по результатам экспертизы

1			13.06.22		-ВН			
					Капитальный ремонт учебного корпуса №3 Ташкентского Педиатрического Медицинского Института, расположенного по адресу: г. Ташкент, Юнусабадский район, ул.Богишамол-223			
Изм.	Лист.	№ докум.	Подпись	Дата				
					Система видеонаблюдения.	Стадия	Лист	Листов
Руковод.	Урумбаев А.					РП	2и	8
ГИП	Уразов А.							
Проектир.	Хохольков Д.							
Норм.конт.	Урумбаев А.				Пояснительная записка			Частное предприятие "Montajspetsstroy"

Копировал

Формат А3

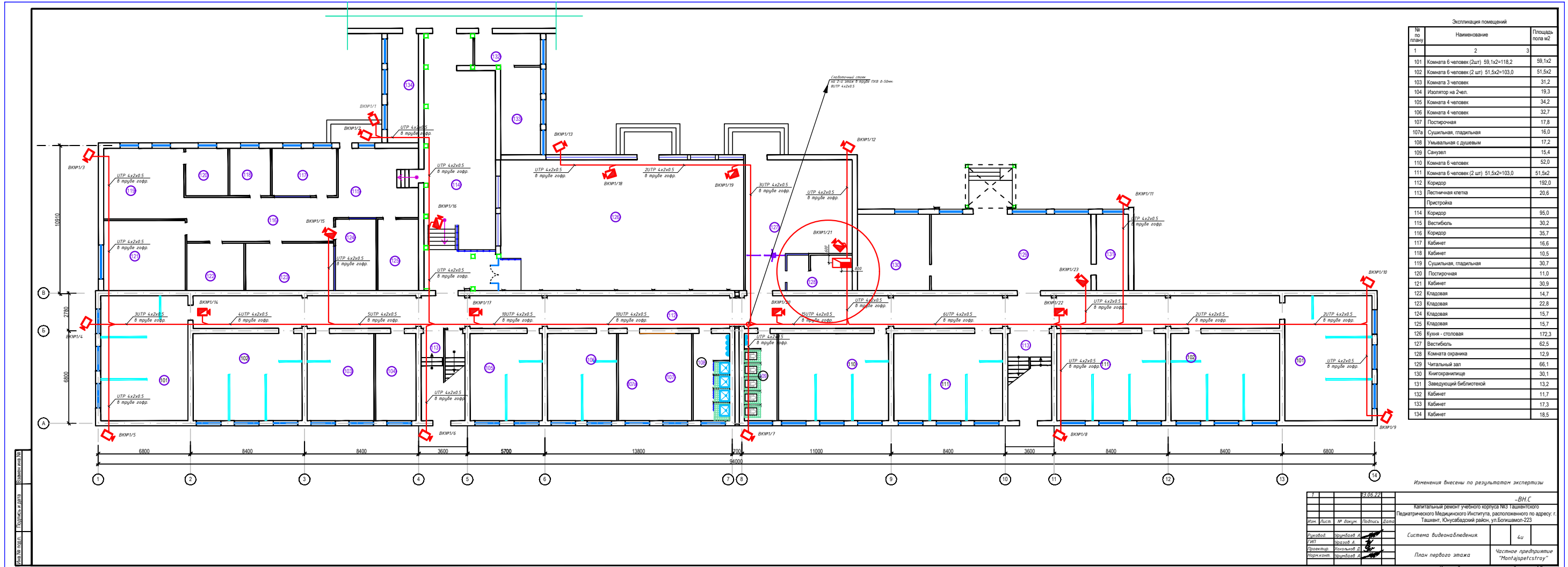
Взам. инв.Н

Подпись и дата

Инв.Н подл.







Экспликация помещений		
№ по плану	Наименование	Площадь пола м2
1	2	3
101	Комната 6 человек (2 шт) 59.1x2=118,2	59.1x2
102	Комната 6 человек (2 шт) 51.5x2=103,0	51.5x2
103	Комната 3 человек	31,2
104	Изолятор на 2чел.	19,3
105	Комната 4 человек	34,2
106	Комната 4 человек	32,7
107	Постирочная	17,8
107а	Сушильная, гладильная	16,0
108	Умывальная с душем	17,2
109	Санузел	15,4
110	Комната 6 человек	52,0
111	Комната 6 человек (2 шт) 51.5x2=103,0	51.5x2
112	Коридор	192,0
113	Пестинная клетка	20,6
114	Коридор	95,0
115	Вестибиль	30,2
116	Коридор	35,7
117	Кабинет	16,6
118	Кабинет	10,5
119	Сушильная, гладильная	30,7
120	Постирочная	11,0
121	Кабинет	30,9
122	Кладовая	14,7
123	Кладовая	22,8
124	Кладовая	15,7
125	Кладовая	15,7
126	Кухня - столовая	172,3
127	Вестибиль	62,5
128	Комната охраны	12,9
129	Читальный зал	66,1
130	Библиотека	30,1
131	Заведующий библиотекой	13,2
132	Кабинет	11,7
133	Кабинет	17,3
134	Кабинет	18,5

Изменения внесены по результатам экспертизы

№	Датум	Исполнитель	Проверенный	Дата
1	2016.02.22	И.И.И.	И.И.И.	
Проект: Капитальный ремонт учебного корпуса №3 Ташкентского Педагогического Медицинского Института, расположенного по адресу: г. Ташкент, Юнусабадский район, ул.Богичшамова-223				
Система видеонаблюдения:	4и			
План первого этажа	Система видеонаблюдения "Мониторинг"			
Копировать	Формат А2+			







Поз.	Наименование и техническая характеристика	Тип, марка, обозначение документа	Завод изготовитель	Ед.изм.	кол-во	Примечание
	2	3	4	5	6	7
	<i>Система видеонаблюдения</i>					
1	Монтаж цветной 3-х мегапиксельной IP видеокамеры фокусное расстояние 3мм. Внутреннего исполнения	DS-2 CD 2020 FI		шт	18	
2	Монтаж цветной 3-х мегапиксельной IP видеокамеры питание фокусное расстояние 4-12мм. Уличного исполнения	DS-2 CD 2622 F-IS		шт	13	
3	Монтаж видеорегистратора 32 каналов	DS-7732NI-E4		шт	1	
4	Монтаж жесткого диска 4 ТБ			шт	4	
5	Монтаж неуправляемого коммутатора L2, Unmanaged, 24 PoE port 5e cat	SNR-S2982G-24T-POE		шт	2	
6	Монтаж шкафа телекоммуникационного	19" 800x800 12U		шт	1	
7	Монтаж кабельного органайзера			шт	2	
8	Монтаж патч-панель 24 port, 5e cat			шт	2	
9	Монтаж сетевого фильтра на 8 розеток			шт	1	
10	Монтаж источника бесперебойного питания 2KVA			шт	1	
11	Монтаж телевизора 42"			шт	2	
12	Монтаж патч-корда RJ-45 1м			шт	6	
13	Обжим коннектора RG 45			шт	6	
14	Хомут L300 упаковка по 100 шт			пачка	1	
15	Затягивание кабеля для компьютерных сетей в трубы ПВХ	UTP 4x2x0.5 cat5e		м	1839	
16	Прокладка трубы гофрированной д-20мм ПВХ	д-20мм толщина 0.2мм		м	1500	
17	Клипсы для трубы гофрированной д-20мм			шт	3000	
18	Монтаж кабеля HDMI 10м кабель			шт	1	
19	Дюбель гвозди 6x40			шт	3000	

Инв.Н подл. Подпись и дата. Взам. инв.Н

Изменения внесены по результатам экспертизы

1			13.06.22						
Изм.	Лист.	№ докум.	Подпись	Дата					
Руковод.	Урумбаев А.								
ГИП	Уразов А.								
Проектир.	Хохольков Д.								
Норм.конт.	Урумбаев А.								

-ВН.ВР

Капитальный ремонт учебного корпуса №3 Ташкентского  
Педиатрического Медицинского Института, расположенного по  
адресу: г. Ташкент, Юнусабадский район, ул.Богишамол-223

Система автоматической  
пожарной сигнализации.

Стадия	Лист	Листов
РП	1и	1

Ведомость объемов работ

Частное предприятие  
"Montajspetsstroy"

Копировал

Формат А3

Генеральный проектировщик ООО "PROJECTING CENTRE BUILDING CONSTRUCTION"

Субподрядная организация: Частное предприятие "Montajspetcstroy"

**РП**

ш.15-22

**"Капитальный ремонт учебного  
корпуса №3 Ташкентского Педиатрического  
Медицинского Института, расположенного по адресу:  
г. Ташкент, Юнусабадский район, ул.Богишамол-223"**

**Альбом 5**

**СИСТЕМА АВТОМАТИЧЕСКОЙ ПОЖАРНОЙ СИГНАЛИЗАЦИИ**

Ташкент, 2022г.

Генеральный проектировщик ООО "PROJECTING CENTRE BUILDING CONSTRUCTION"

Субподрядная организация: Частное предприятие "Montajspetcstroy"

РП

ш.15-22

"Капитальный ремонт учебного  
корпуса №3 Ташкентского Педиатрического  
Медицинского Института, расположенного по адресу:  
г. Ташкент, Юнусабадский район, ул.Богишамол-223"

### Альбом 5

## СИСТЕМА АВТОМАТИЧЕСКОЙ ПОЖАРНОЙ СИГНАЛИЗАЦИИ

Генеральный проектировщик:

ДИРЕКТОР



АХМЕДОВ Г.А.

ГЛ.ИНЖЕНЕР

РОГОЖИН В.М.

Субподрядная организация:

/ДИРЕКТОР

A handwritten signature in black ink, appearing to be "Урунбаев А.", written over a faint circular stamp.

УРУНБАЕВ А.

ГЛ.ИНЖЕНЕР

УРАЗОВ А.

Ведомость основного комплекта рабочих чертежей

Обозначение	Наименование	Примеч.
-ПС	Система автоматической пожарной сигнализации.	
-ВН	Система видеонаблюдения.	

СОСТАВ ПРОЕКТА  
Ведомость рабочих чертежей основного комплекта

Лист	Наименование	Примеч.
1	Общие данные.	
2	Пояснительная записка	
3	Структурная схема	
4	План первого этажа	
5	Планы 2 и 3 этажей	
6	Схема подключения приборов	
7	Схема прокладки трубы гофрированной и установки составных частей системы ПС	

Ведомость ссылочных и прилагаемых документов

Обозначение	Наименование	Примечание
<u>Ссылочные документы</u>		
ШНК 2.04.09-2007	Пожарная автоматика зданий и сооружений	
ШНК 2.01.02-04	Пожарная безопасность зданий и сооружений	
ГОСТ 12.3.046-91	Установки пожаротушения автоматические	
КМК 3.05.05-98	"Технологическое оборудование и технологические трубопроводы"	
ГОСТ 21130-75	Изделия электротехнические. Зажимы заземляющие и знаки заземления.	
	Конструкция и размеры.	
КМК 3.05.07-98	Системы автоматизации	
ВЭН 22-73	Инструкция по эксплуатации установок газового и жидкостного пожаротушения.	
<u>Прилагаемые документы</u>		
-ПС.С	Спецификация материалов и оборудования	1-лист

Примечание: ВНИМАНИЕ Все наименование производителей оборудования и материалов в проекте указаны как аналог или по типу

Изменения внесены по результатам экспертизы

1	Изм.	Лист.	№ докум.	Подпись	Дата	Содержание	Стадия	Лист	Листов
					13.06.22	-ПС			
						Капитальный ремонт учебного корпуса №3 Ташкентского Педиатрического Медицинского Института, расположенного по адресу: г. Ташкент, Юнусабадский район, ул.Богишамол-223			
						Система автоматической пожарной сигнализации.	РП	1и	7
						Общие данные			Частное предприятие "Montajspetsstroy"


Копировал

Формат А3

Инв.Н подл. Подпись и дата. Взам. инв.Н

Проектно-сметная документация разработана в соответствии с действующими в Республике Узбекистан нормами, правилами, инструкциями и государственными стандартами и соблюдением мероприятий, обеспечивающих взрыво- и пожаробезопасность при эксплуатации сооружений.

Главный инженер проекта

 Уразов А.Г.



*Пояснения к проекту.*

*Настоящим разделом проектной документации предусматривается оборудование объекта системой пожарной сигнализации.*

*Технические решения, принятые при разработке проекта, соответствуют требованиям санитарно-гигиенических, экологических, противопожарных и других норм, действующих на территории республики Узбекистан, и обеспечивают безопасную для жизни и здоровья людей эксплуатацию объекта при соблюдении предусмотренных в проекте мероприятий.*

*1. Назначение системы.*

*Основные решения, принятые в проекте Автоматическая Система Пожарной Сигнализации и оповещения о пожаре предназначена для обнаружения очага пожара, в начальной стадии его развития, сообщения достоверной информации о пожаре, с точкой адусации места его возникновения на пожарный прибор и фиксации факта пожара и оповещения сотрудников об эвакуации.*

*2. Состав системы.*

*Пожарная сигнализация разработана на базе оборудования МАГИСТРАЛЬ и входящих в его состав Гранд-магистр-30, пожарных дымовых извещателей ИП 212-141, пожарных ручных извещателей ИПР-513.*

*2.1. Прибор приёмно-контрольный охранно-пожарный "Гранд-магистр-30" АЦДР.425513.017 (в дальнейшем - прибор) предназначен для:*

- *контроля 30-ти зон охранной, пожарной, тревожной сигнализации;*
- *приёма извещений от автоматических и ручных пассивных, активных (питающихся по шлейфу) и четырёхпроводных пожарных или охранных извещателей, с нормально-замкнутыми или нормально-разомкнутыми внутренними контактами;*
- *управления звуковыми и световыми оповещателями (ЗО и СО);*
- *выдачи извещений "Пожар" и "Неисправность" на пульт пожарной части (ПЧ);*
- *выдачи тревожных извещений на пульт централизованного наблюдения (ПЦН).*

*Прибор обеспечивает:*

- *взятие под охрану или снятие с охраны отдельных ШС вручную или по команде от сетевого контроллера;*
- *взятие под охрану или снятие с охраны произвольных групп шлейфов, объединённых одним паролем пользователя;*
- *дистанционное или локальное управление выходными реле;*
- *подключение резервного ввода электропитания к дополнительному входу. Прибор может работать автономно или может быть использован как адресуемое устройство при работе совместно с сетевым контроллером в составе общей системы".*

*2. Проектные решения.*

*Проектом предусмотрена установка не менее 2-х пожарных извещателей в каждом защищаемом помещении. Приемо-контрольный прибор "Гранд-магистр-30" и выносная панель установлена на посту охраны.*

*Извещатели пожарные дымовые устанавливаются на потолке защищаемого помещения. Учитывая высоту потолков от 3-х метров до 6-ти метров, расстояние установки дымовых извещателей от стены не более четырёх метров, между извещателями не более восьми с половиной метров.*

*Извещатели устанавливаются на потолках помещений не ближе 0.5м. от светильников. Ручные извещатели устанавливаются на путях эвакуации (коридоры, лестничные клетки, и т.д.) на высоте 1.5м. от уровня чистового пола.*

*Во всех помещениях с мокрыми технологическими процессами, насосных и других помещениях для инженерного оборудования здания, в которых отсутствуют сгораемые материалы, установка пожарных извещателей настоящим проектом не предусмотрена.*

*4. Кабельная канализация*

*Для прокладки проектируемых кабелей в здании использовать штробы с последующей их заделкой за потолочное пространство и межстенные перегородки. Сильноточные и слаботочные кабели прокладываются отдельно. Для линейных кабельных линий пожарной сигнализации применяется кабель КСПВ 2х0,5.*

*Подвод питания ~220В, 50Гц. осуществляется медным кабелем марки ПВС 3х2,5мм<sup>2</sup> через отдельный автоматический выключатель.*

*5. Электропитание и защитное заземление*

*Согласно ПУЭ и НПБ, установки в части обеспечения надёжности электропитания относятся к электроприемникам первой В категории ~220В, 50Гц. Общая потребляемая мощность оборудования не превышает 500 Вт. Монтаж заземляющих проводников выполняется в соответствии с требованиями «Инструкции по выполнению сети заземления в электроустановках» СН 102-76. Заземление или зануление приборов производится от заземляющих устройств, сопротивлением не более четырёх Ом. Контур заземления предоставляется в смежном разделе.*

*Изменения внесены по результатам экспертизы*

1			13.06.22		-ПС			
					Капитальный ремонт учебного корпуса №3 Ташкентского Педиатрического Медицинского Института, расположенного по адресу: г. Ташкент, Юнусабадский район, ул.Богишамол-223			
Изм.	Лист.	№ докум.	Подпись	Дата	Система автоматической пожарной сигнализации.	Стадия	Лист	Листов
Руковод.	Урумбаев А.					РП	2и	7
ГИП	Уразов А.							
Проектир.	Хохольков Д.							
Норм.конт.	Урумбаев А.				Пояснительная записка			Частное предприятие "Montajspetsstroy"

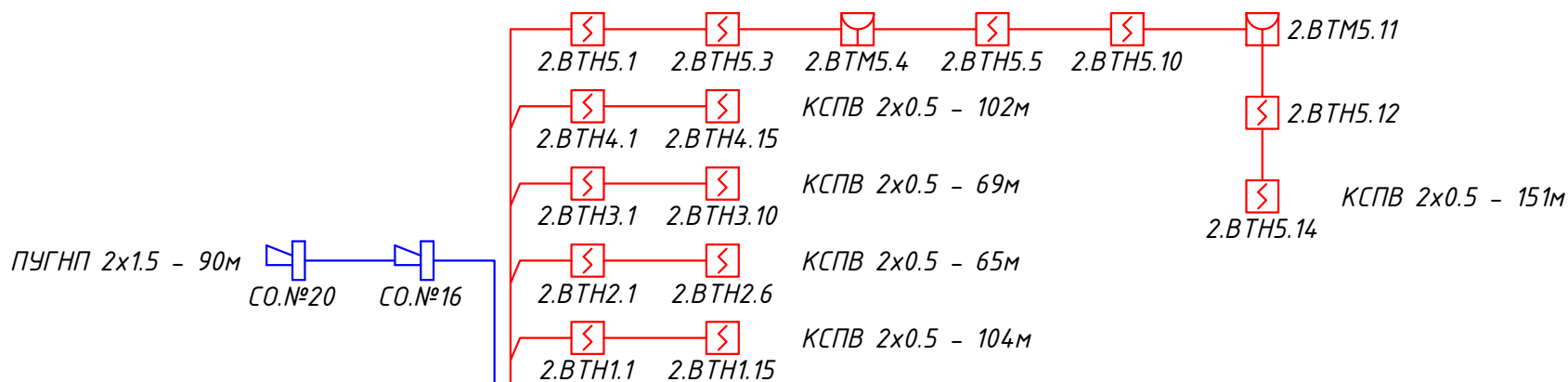
*Копировал*

*Формат А3*

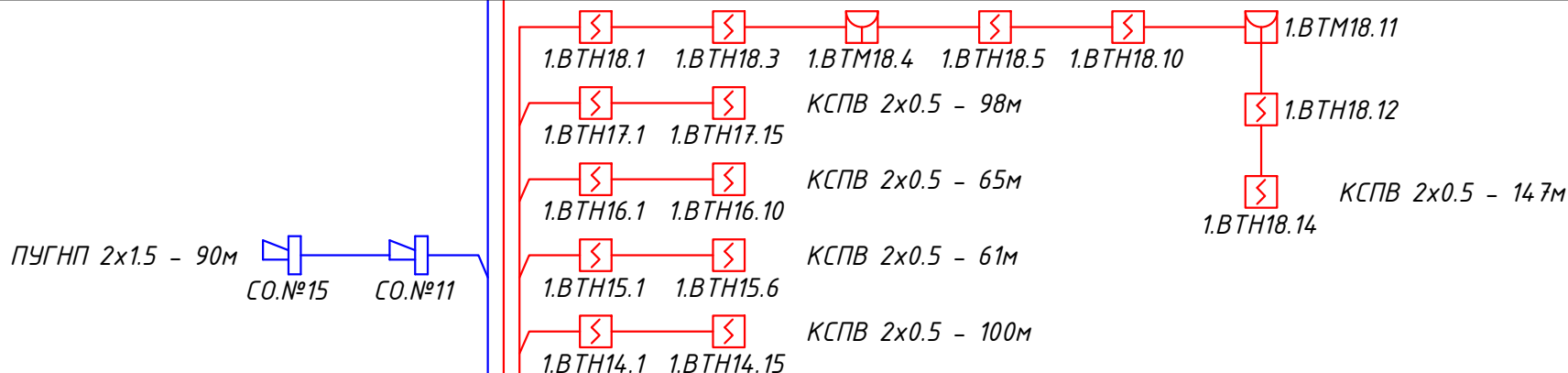
Инд.№ подл. Подпись и дата Взам.инв.№

## Структурная схема

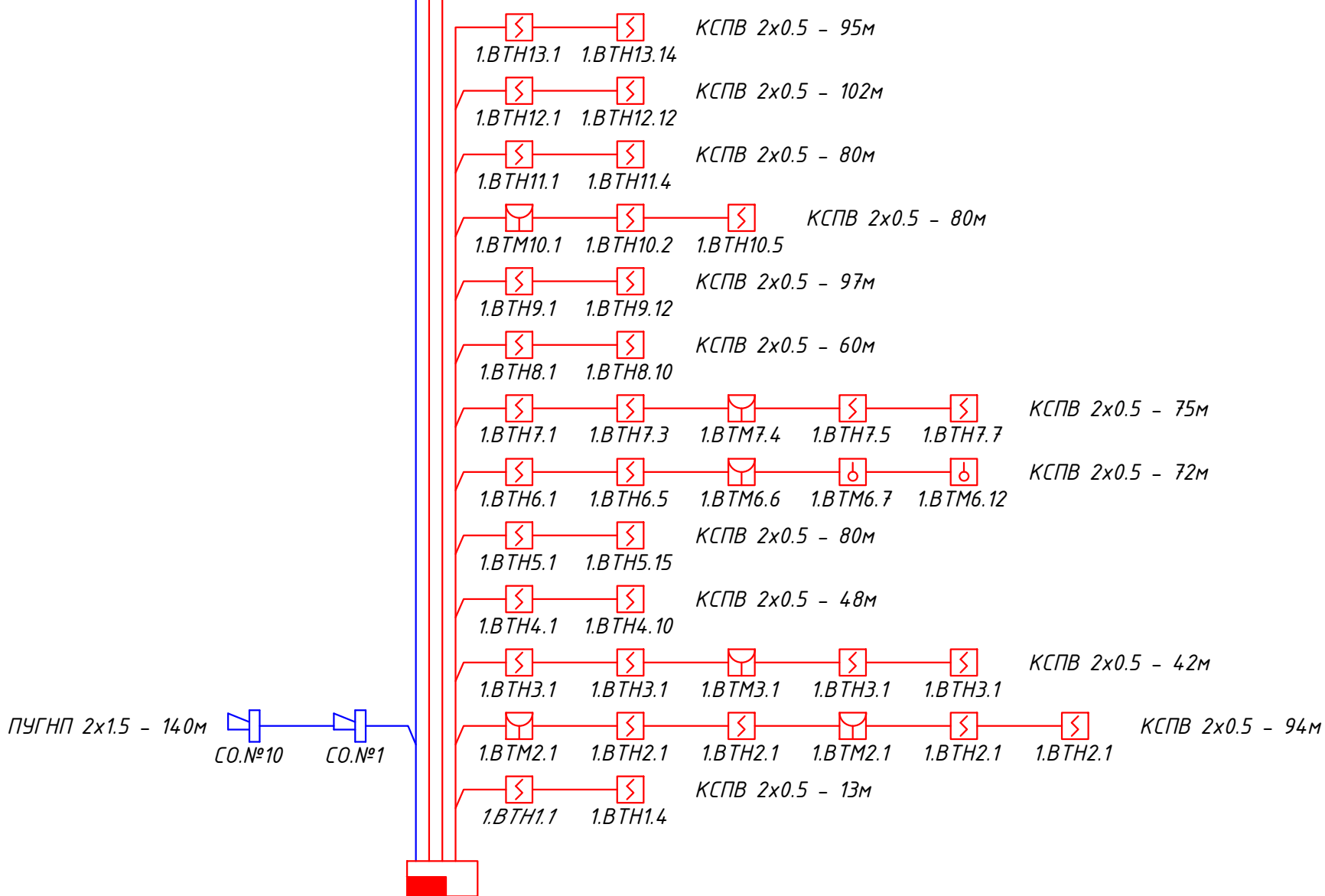
Третий этаж



Второй этаж



Первый этаж



### Условные обозначения ПС

- Пожарный пульт 30 лучей
- Дымовой пожарный извещатель
- Сигнальное устройство
- Пожарный ручной извещатель
- Тепловой пожарный извещатель

Тип извещ.      Номер шлейфа  
 1 ВТН 1.1  
 Номер прибора      Номер извещ.

*Изменения внесены по результатам экспертизы*

1			13.06.22	
Изм.	Лист	№ докум.	Подпись	Дата
Руковод.	Урумбаев А.			
ГИП	Уразов А.			
Проектир.	Хохольков Д.			
Норм.конт.	Урумбаев А.			

-ПС			
Капитальный ремонт учебного корпуса №3 Ташкентского Педиатрического Медицинского Института, расположенного по адресу: г. Ташкент, Юнусабадский район, ул.Богишамол-223			
Система автоматической пожарной сигнализации.	Стадия	Лист	Листов
	РП	3и	7
Структурная схема	Частное предприятие "Montajspetsstroy"		

Копировал

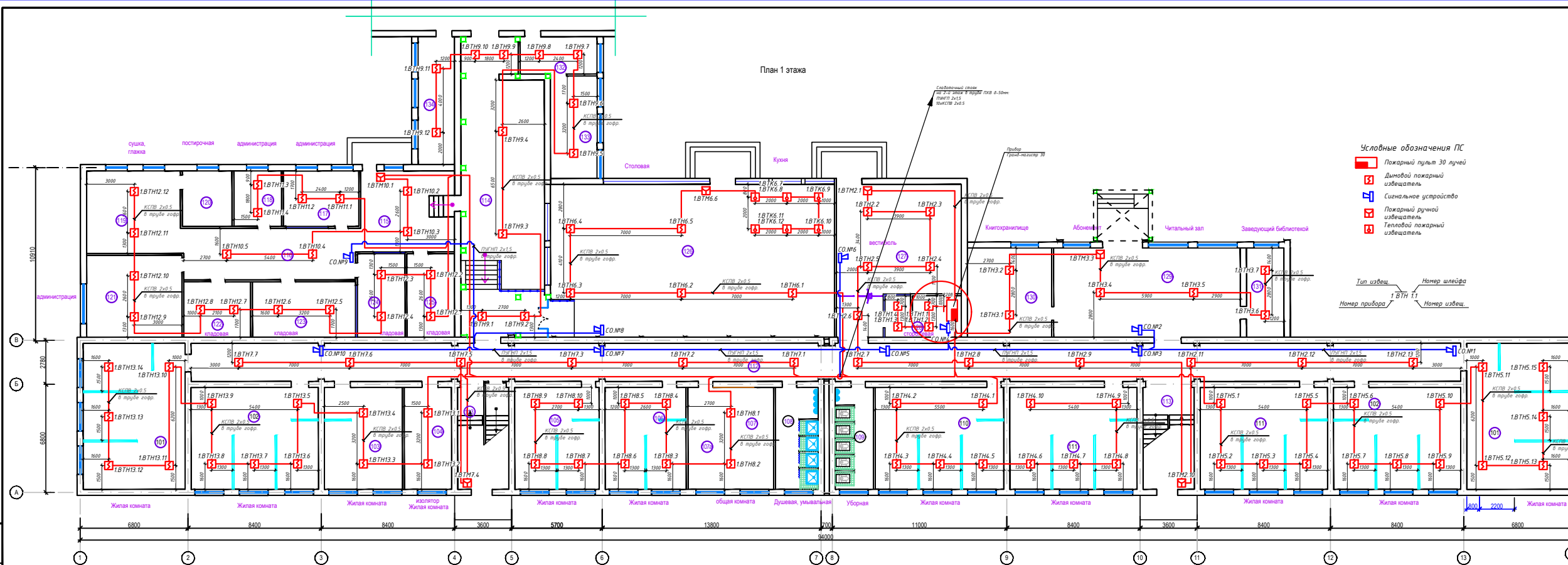
Формат А3

Взам. инв.Н

Подпись и дата

Инв.Н подл.

План 1 этажа



- Условные обозначения ПС**
- Пожарный путь 30 лучей
  - Дымовой пожарный извещатель
  - Сигнальное устройство
  - Пожарный ручной извещатель
  - Тепловой пожарный извещатель
- Тип извещ.      Номер шлейфа  
 Номер прибора      Номер извещ.

Экспликация помещений				
№ по плану	Наименование	Площадь по кв.м	Кат. пом.	
1	2	3		
101	Комната 6 человек (2 шт) 59,1x2=118,2	59,1x2	В	
102	Комната 6 человек (2 шт) 51,5x2=103,0	51,5x2	В	
103	Комната 3 человек	31,2	В	
104	Изолятор на 2чел.	19,3	В	
105	Комната 4 человек	34,2	В	
106	Комната 4 человек	32,7	В	
107	Постирочная	17,8	В	
107а	Сушильная, гладильная	16,0	В	
108	Умывальная с душем	17,2	В	
109	Санузел	15,4	В	
110	Комната 6 человек	52,0	В	
111	Комната 6 человек (2 шт) 51,5x2=103,0	51,5x2	В	
112	Коридор	190,0	В	
113	Пастичная клетка	20,6	В	
114	Простройка		В	
114	Коридор	95,0	В	
115	Вестибиль	30,2	В	
116	Коридор	35,7	В	
117	Кабинет	16,6	В	
118	Кабинет	10,5	В	
119	Социальная, гладильная	30,7	В	
120	Постирочная	11,0	В	
121	Кабинет	30,9	В	
122	Кладовая	14,7	В	
123	Кладовая	22,8	В	
124	Кладовая	15,7	В	
125	Кладовая	15,7	В	
126	Кухня - столовая	172,3	В	
127	Вестибиль	62,5	В	
128	Комната охраны	12,9	В	
129	Читальный зал	66,1	В	
130	Книгохранение	30,1	В	
131	Заведующий библиотекой	13,2	В	
132	Кабинет	11,7	В	
133	Кабинет	17,3	В	
134	Кабинет	18,5	В	

Изменения внесены по результатам экспертизы

Изм.	Лист	№ докум.	Подпись	Дата	Лист	Листов
1	1	13.06.22			4	7

Копировать      Формат А2+

— ПС  
 Капитальный ремонт учебно-кабинетного корпуса №2 Гагекетского  
 Педагогического Медицинского Института, расположенного по  
 адресу: г. Ташкент, Юнусабадский район, ул. Бахтиярова 223

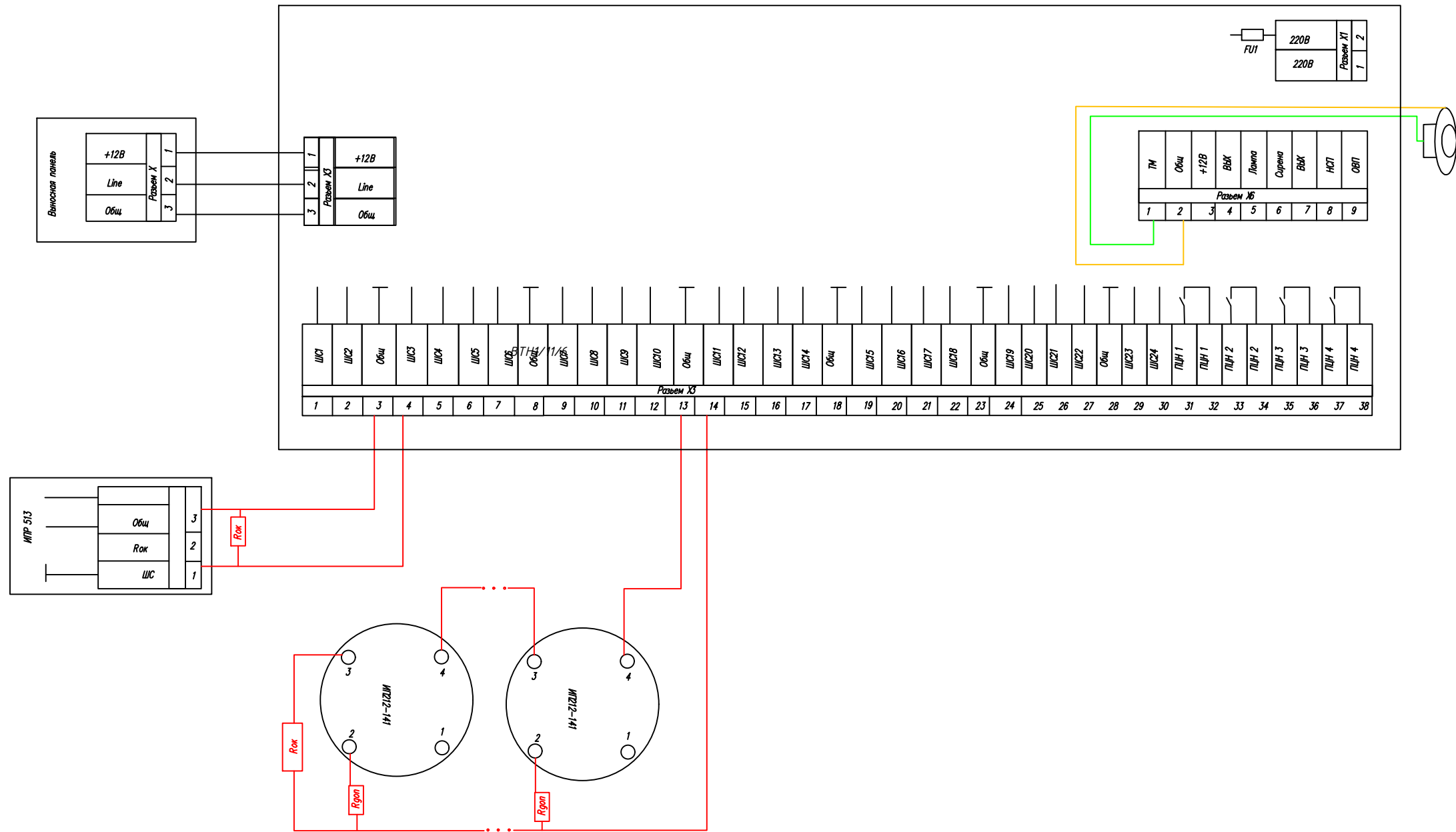
Система автоматической пожарной сигнализации

Частное предприятие "Montspetsstroy"





Схема подключения пожарных извещателей к ППКОП Гранит Магистр - 4



Используемое оборудование Гранит Магистр - 4, ИП212-141, ИПР 513, Выносная панель индикации,  $R_{доп}=1.кОм$ ,  $R_{ок}=7,5кОм$

Изменения внесены по результатам экспертизы

1			13.06.22						-ПС
									Капитальный ремонт учебного корпуса №3 Ташкентского Педиатрического Медицинского Института, расположенного по адресу: г. Ташкент, Юнусабадский район, ул.Богишамол-223
Изм.	Лист.	№ докум.	Подпись	Дата					Система автоматической пожарной сигнализации.
Руковод.	Урумбаев А.		<i>[Signature]</i>						Стадия РП
ГИП	Уразов А.		<i>[Signature]</i>						Лист 6и
Проектир.	Хохольков Д.		<i>[Signature]</i>						Листов 7
Норм.конт.	Урумбаев А.		<i>[Signature]</i>						Частное предприятие "Montajspetsstroy"

Копировал

Формат А3

Инв.№ подл. Подпись и дата Взам. инв.№



Поз.	Наименование и техническая характеристика	Тип, марка, обозначение документа	Завод изготовитель	Ед.изм.	кол-во	Примечание
1	2	3	4	5	6	
	<i>Пожарная сигнализация</i>					
1	Прибор приемо-контрольный в комплекте с выносной панелью	Гранд-магистр 30	ЗАО "Магистраль"	шт	1	
2	Аккумуляторная батарея	12В 7а/ч		шт	1	
3	Свето-звуковой извещатель	СУЗ		шт	20	
4	Извещатель пожарный дымовой	ИП-212-141	ЗАО "РУБЕЖ"	шт	229	
5	Ручной пожарный извещатель	ИПР-513	ЗАО "РУБЕЖ"	шт	10	
6	Тепловой пожарный извещатель	ИП-106	СП "Sistemservis"	шт	6	
7	Кабель сигнализационный	КСПВ 2x0.5	АО "Узкабель"	м	1900	
8	Провод универсальный гибкий	ПУГНП 2x1,5	АО "Узкабель"	м	320	
9	Провод соединительный	ПВС 3x2,5	АО "Узкабель"	м	10	
10	Труба гофрированная ПВХ	гф-16мм. толщина стенки 0.2мм	ООО "Ultraplast"	м	1740	
11	Клипсы для трубы гф.	16мм.	ООО "Ultraplast"	шт	3480	
12	Труба ПВХ д-50x3,2 мм			м	10	
13	Метизы			кг	12	

Инв.Н подл. Подпись и дата. Взам. инв.Н

*Изменения внесены по результатам экспертизы*

1			13.06.22							
										-П.С.С
										Капитальный ремонт учебного корпуса №3 Ташкентского Педиатрического Медицинского Института, расположенного по адресу: г. Ташкент, Юнусабадский район, ул.Богишамол-223
Изм.	Лист.	№ докум.	Подпись	Дата						
Руковод.	Урумбаев А.									Система автоматической пожарной сигнализации.
ГИП	Уразов А.									Стадия РП Лист 1у Листов 1
Проектир.	Хохольков Д.									Спецификация материалов и оборудования
Норм.конт.	Урумбаев А.									

Копировал

Формат А3



ООО "PROJECTING CENTRE BUILDING CONSTRUCTION"

РП

Дог.№15-22

"Капитальный ремонт учебного корпуса №3 Ташкентского  
Педиатрического Медицинского Института, расположенного  
по адресу: г. Ташкент, Юнусабадский район,  
ул.Богишамол-223"

**Альбом 3**

**ЭЛЕКТРООБОРУДОВАНИЕ**

Ташкент, 2022г.



ООО "PROJECTING CENTRE BUILDING CONSTRUCTION"

РП

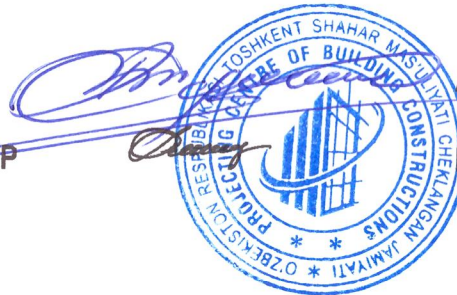
Дог.№15-22

"Капитальный ремонт учебного корпуса №3 Ташкентского  
Педиатрического Медицинского Института, расположенного  
по адресу: г. Ташкент, Юнусабадский район,  
ул.Богишамол-223"

Альбом 3

**ЭЛЕКТРООБОРУДОВАНИЕ**

ДИРЕКТОР



АХМЕДОВ Г.А.

ГЛ.ИНЖЕНЕР

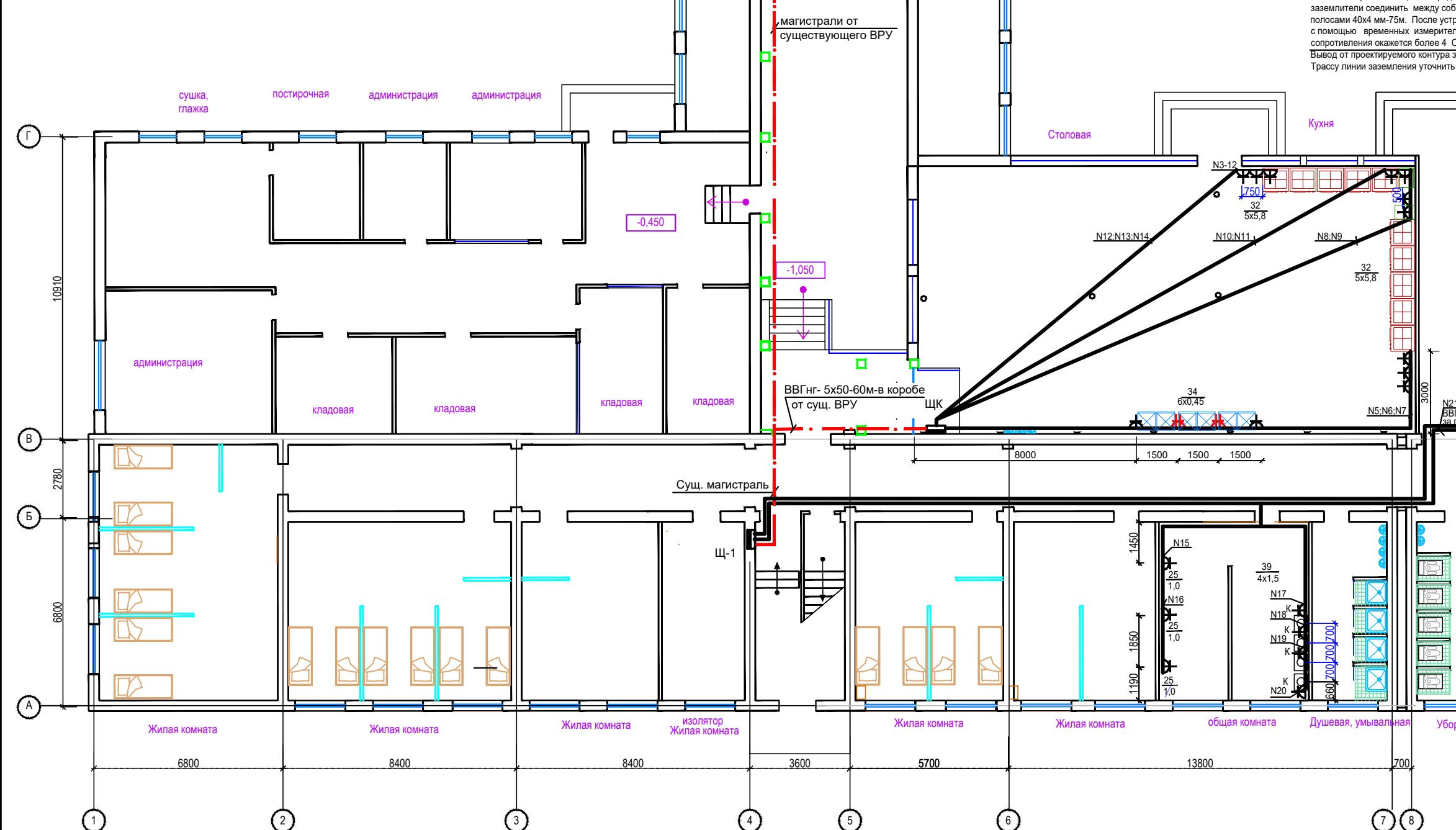
РОГОЖИН В.М.

Ташкент, 2022г.



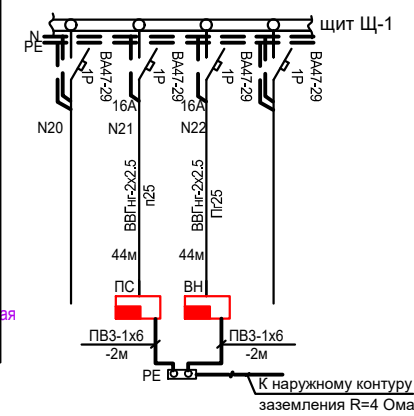


План 1 этажа



Наружный контур заземления R=4 Ома  
 Контур заземления выполнить при помощи вертикальных заземлителей - электродов из угловой стали 50x50x5 мм длиной 2,5 м. -12-13шт. Электроды забить в грунт с отметкой верхнего конца электрода - 0,7 м от поверхности земли. Вертикальные заземлители соединить между собой горизонтальными заземлителями - стальными полосами 40x4 мм-75м. После устройства контура заземления провести его измерение с помощью временных измерительных электродов (штырей). В случае, если величина сопротивления окажется более 4 Ом, необходимо забить дополнительные электроды. Вывод от проектируемого контура заземления произвести по стене здания. Трассу линии заземления уточнить по месту.

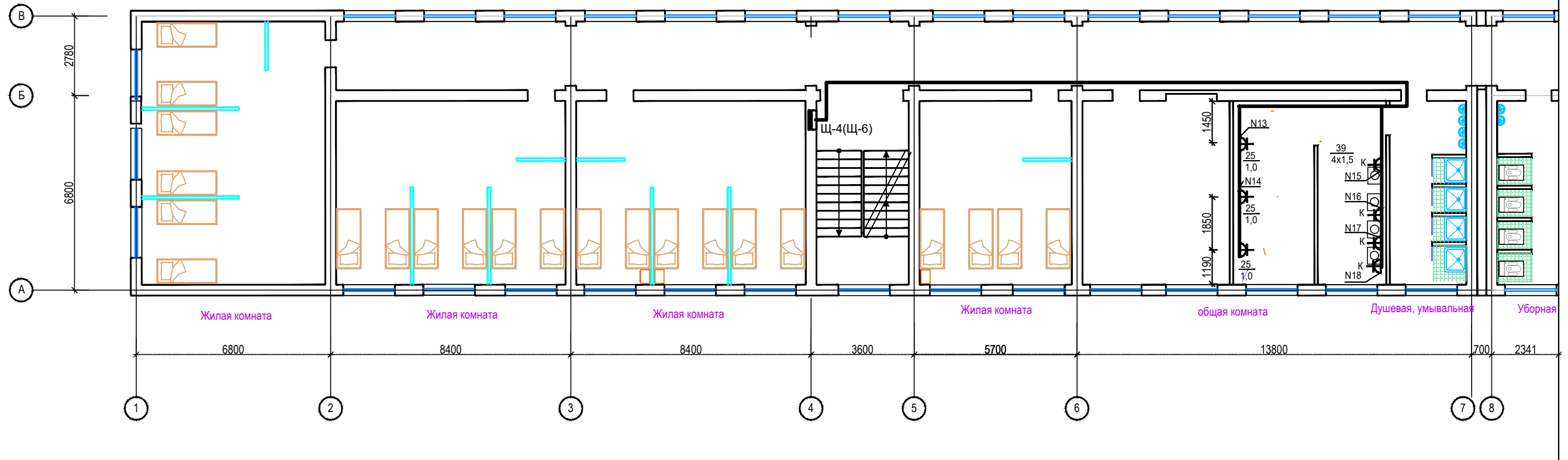
Схема подключения систем ПС и ВН к щиту Щ-1 и заземлению R=4 Ома



Инв.№ подл. Подпись и дата  
 Взамен инв.№

					15-22 -ЭМ		
					Капитальный ремонт учебного корпуса №3 Ташкентского Педиатрического Медицинского Института, расположенного по адресу: г. Ташкент, Юнусабадский район, ул.Богишамол-223		
изм.	кол.	лист	док.	подп.	дата		
					2022		
Директор	Ахмедов Г.А.						Стадия
ГИП	Цыганова Л.В.						Лист
ГАП	Суванкулова Ф.Ф.						Листов
Исполн.	Каспарова						РП
					2		
План 1 этажа					ООО "Projecting Centre of Building Constructions"		
Электрооборудование					г. Ташкент		

План 2(3) этажа



Изм. № подл. Подпись и дата  
Взамен инв. №

						15-22 -ЭМ			
						Капитальный ремонт учебного корпуса №3 Ташкентского			
						Педиатрического Медицинского Института, расположенного по адресу:			
						г. Ташкент, Юнусабадский район, ул. Богишамол-223			
изм.	кол.	лист	док.	подп.	дата	Общепитие педиатрии	Стадия	Лист	Листов
					2022		РП	3	
Директор	Ахмедов Г.А.					План 2 (3) этажа Электрооборудование	ООО "Projecting Centre of Building Constructions" г. Ташкент		
ГИП	Цыганова Л.В.								
ГАП	Суванкулова Ф.Ф.								
Исполн.	Каспарова								

Расчетно-монтажная таблица силовой сети.

Потребность кабелей и проводов, длина в м для щитов Щ-1;Щ-4;Щ-6

N щита по плану. Тип щитка. Установленная мощность, кВт.	NN групп	Тип защитного аппарата	Ток уставки, А.	Провода к пусковому аппарату			Пусковой аппарат		Провода к пусковому аппарату			Электроприемник				Технологическое оборудование			
				Марка и сечение проводов, мм <sup>2</sup>	Род проводки.	Длина линии, м.	Тип пускового аппарата	Ток уставки автомата, А.	Ток нагревательного элемента, А.	Марка и сечение проводов, мм <sup>2</sup>	Род проводки.	Длина линии, м.	Номер на плане.	Условное обозначение.	Тип или марка	Установленная мощность, кВт.	Номинальный ток, А.	Макс. потеря напряжения.	Наименование
1	2	3	4	5	6	7	8	9	10	11	12	13	14	15	16	17	18	19	20
Щ-1 ЩРН-36  Магистраль от сущ. ВРУ существующие кабели Ru=20,5 Rp=17,0 Ip=28,7 А	1-14	ВА47-29-1	16	Существующие группы													8,0	4,0	
	15	ВА47-29-1	16	ВВГнг-3х2,5	п-25	32							25			1,0	5,0		Утюг
	16	ВА47-29-1	16	ВВГнг-3х2,5	п-25	34				ВВГнг-3х2,5	п-25	3	25			1,0	5,0		Утюг
										ВВГнг-3х2,5	п-25	4	25			1,0	5,0		Утюг
	17	АД 12 Р	20	ВВГнг-3х2,5	п-25	33							39			1,5	7,5		Стиральная машина
	18	АД 12 Р	20	ВВГнг-3х2,5	п-25	35							39			1,5	7,5		Стиральная машина
	19	АД 12 Р	20	ВВГнг-3х2,5	п-25	37							39			1,5	7,5		Стиральная машина
	20	АД 12 Р	20	ВВГнг-3х2,5	п-25	39							39			1,5	7,5		Стиральная машина
	21	ВА47-29-1	16	ВВГнг-2х2,5	п-25	44										0,5	2,5		См. раздел ПС
	22	ВА47-29-1	16	ВВГнг-2х2,5	п-25	44										2,0	10,0		См. раздел ВН
	23	АД 12 Р	20	ВВГнг-3х2,5	п-25	39				ВВГнг-3х2,5	п-25	3	1			0,5	2,5		Переносное оборудование
									ВВГнг-3х2,5	п-25	3	2			0,5	2,5		Переносное оборудование	
		ВА47-29-1	16	Резерв-10 групп															
Щ-4 (Щ-6) ЩРН-36  Ru=16,6 Rp=13,9 Ip=23,5 А	1-12	ВА47-29-1	16	Существующие группы													7,6	3,8	
	13	ВА47-29-1	16	ВВГнг-3х2,5	п-25	32							25			1,0	5,0		Утюг
	14	ВА47-29-1	16	ВВГнг-3х2,5	п-25	34				ВВГнг-3х2,5	п-25	3	25			1,0	5,0		Утюг
										ВВГнг-3х2,5	п-25	4	25			1,0	5,0		Утюг
	15	АД 12 Р	20	ВВГнг-3х2,5	п-25	33							39			1,5	7,5		Стиральная машина
	16	АД 12 Р	20	ВВГнг-3х2,5	п-25	35							39			1,5	7,5		Стиральная машина
	17	АД 12 Р	20	ВВГнг-3х2,5	п-25	37							39			1,5	7,5		Стиральная машина
	18	АД 12 Р	20	ВВГнг-3х2,5	п-25	39							39			1,5	7,5		Стиральная машина
		ВА47-29-1	16	Резерв															

Число и сечение жил	Марка	
	ВВГнг	
2х2,5 мм <sup>2</sup>	88	
3х2,5 мм <sup>2</sup>	696	

Потребность труб

Обозначение по стандарту	Диаметр по стандарту, мм	Длина, м
п-25	25	784

Инв. № подл. Подпись и дата. Взамен инв. №

						15-22 - ЭМ				
						Капитальный ремонт учебного корпуса №3 Ташкентского Педиатрического Медицинского Института, расположенного по адресу: г. Ташкент, Юнусабадский район, ул. Богишамол-223				
Изм.	Кол. уч.	Лист	№ док.	Подп.	Дата	Общежитие педиатрии		Стадия	Лист	Листов
Директор				Ахмедов Г.А.		РП		4		
ГИП				Цыганова Л.В.		Расчетно-монтажная таблица щитов Щ-1; Щ-4 (Щ-6)		ООО "Projecting Centre of Building Constructions" г. Ташкент		
ГАП				Суванкулова Ф.Ф.						
Выполнил				Каспарова						

Расчетно-монтажная таблица силовой сети.

Потребность кабелей и проводов, длина в м

Число и сечение жил	Марка	
	ВВГнг	
3x2,5 мм <sup>2</sup>	36	
3x10 мм <sup>2</sup>	267	
5x50 мм <sup>2</sup>	60	

Потребность труб

Обозначение по стандарту	Диаметр по стандарту, мм	Длина, м
п-25	25	303

N щита по плану. Тип щитка. Установленная мощность, кВт.	NN групп	Тип защитного аппарата	Ток уставки, А.	Провода к пусковому аппарату			Пусковой аппарат		Провода к пусковому аппарату			Электроприемник				Технологическое оборудование					
				Марка и сечение проводов, мм <sup>2</sup>	Род проводки.	Длина линии, м.	Тип пускового аппарата	Ток уставки автомата, А.	Ток нагревательного элемента, А.	Марка и сечение проводов, мм <sup>2</sup>	Род проводки.	Длина линии, м.	Номер на плане.	Условное обозначение.	Тип или марка	Установленная мощность, кВт.	Номинальный ток, А.	Макс. потеря напряжения.	Наименование		
1	2	3	4	5	6	7	8	9	10	11	12	13	14	15	16	17	18	19	20		
ЩК ЩРН-18  Уставка автомата на сущ. ВРУ -100А ВРУ47-100 МЗ 80А  М - 38,1-0,95-61,0-60 3108-1,0-ВВГнг- 5х50-60м-в коробе  Ру=61,3 Рр=38,1 Iр=61,0А	1;2	ВА47-29-1	16	Группы освещения												0,4			Электроосвещение		
	3	ВА47-29-1	16	ВВГнг-3х2,5	п-25	10				ВВГнг-3х2,5	п-25	3	34	32А	0,45	2,25			Холодильник		
	4	ВА47-29-1	16	ВВГнг-3х2,5	п-25	14				ВВГнг-3х2,5	п-25	3	34	32А	1,0	5,0			Холодильник		
	5	АД12 2Р	40	ВВГнг-3х10	п-25	26				ВВГнг-3х2,5	п-25	3	34	32А	0,45	2,25			Холодильник		
	6	АД12 2Р	40	ВВГнг-3х10	п-25	27														Плита электрическая	
	7	АД12 2Р	40	ВВГнг-3х10	п-25	28															Плита электрическая
	8	АД12 2Р	40	ВВГнг-3х10	п-25	31															Плита электрическая
	9	АД12 2Р	40	ВВГнг-3х10	п-25	32															Плита электрическая
	10	АД12 2Р	40	ВВГнг-3х10	п-25	35															Плита электрическая
	11	АД12 2Р	40	ВВГнг-3х10	п-25	36															Плита электрическая
	12	АД12 2Р	40	ВВГнг-3х10	п-25	17															Плита электрическая
	13	АД12 2Р	40	ВВГнг-3х10	п-25	16															Плита электрическая
	14	АД12 2Р	40	ВВГнг-3х10	п-25	19															Плита электрическая
			ВА47-29-1	16	Резерв-1 группа																

Изм. № подл. Подпись и дата. Взамен инв. №

						15-22 - ЭМ		
						Капитальный ремонт учебного корпуса №3 Ташкентского Педиатрического Медицинского Института, расположенного по адресу: г. Ташкент, Юнусабадский район, ул. Богишамол-223		
Изм.	Кол. уч.	Лист	№ док.	Подп.	Дата			
Директор	Ахмедов Г.А.					Общежитие педиатрии		Стадия
ГИП	Цыганова Л.Б.					РП		Лист
ГАП	Суванкулова Ф.Ф.					Расчетно-монтажная таблица щита ЩК		Листов
Выполнил	Каспарова					ООО "Projecting Centre of Building Constructions" г. Ташкент		5

Инв.№ подл. Подпись и дата. Взамен инв. №

Позиция	НАИМЕНОВАНИЕ И ТЕХНИЧЕСКАЯ ХАРАКТЕРИСТИКА	Тип, марка, обозначение документа, опросного листа	Код оборудования, изделия, материала	Завод - изготовитель	Единица измерения	Кол-во	Масса единицы кг	Примечание
1	2	3	4	5	6	7	8	9
	<u>1. ЩИТЫ.</u>							
1	Щиток распределительный навесной с замком и уплотнением, с автоматическими выключателями: ВА47-100 на 100А на вводе, на отходящих линиях ВА-47-29-1 на 16А-5шт; АД-12-2Р на 40А-10шт; 30мА	ЩРН-18з- 2-34-						
	с единой оперативной панелью, с порошковым покрытием, цвет-серый	-1Р31			шт	1		ЩК
2	То же, встроенный с автоматическими выключателями: ВА-47-29-1 на 16А-11шт; АД-12-2Р на 20А-4шт; 30мА	ЩРВ-18з- 2-34-						
		-1Р31			шт	1		Щ-3
3	То же, с автоматическими выключателями: ВА-47-29-3 на 63А на вводе, на отходящих линиях: ВА-47-29-1 на 16А-21шт;	ЩРВ-24з- 2-34-						Щ-2;Щ-5;
		-1Р31			шт	3		Щ-7
4	То же, с ВА-47-29-3 на 63 А на вводе, на отходящих линиях: ВА-47-29-1 на 16А-23шт, АД-12-2Р на 20А-4шт; 30мА	ЩРВ-36з- 2-34-						Щ-1
		-1Р31			шт	3		Щ-4;Щ-6;

					15-22 - ЭМ.СО					
					Капитальный ремонт учебного корпуса №3 Ташкентского Педиатрического Медицинского Института, расположенного по адресу: г. Ташкент, Юнусабадский район, ул.Богишамол-223					
					2022	Общежитие педиатрии		Стадия	Лист	Листов
							РП	1	3	
					ГИП Цыганова		ООО "Projecting Centre of Building Constructions" г. Ташкент			
					Исполн. Каспарова					

*М.С. Касп*





«Капитальный ремонт учебного корпуса №3 Ташкентского Педиатрического Медицинского Института, расположенного по адресу: г. Ташкент, Юнусабадский район,  
(наименование стройки)

**ЛОКАЛЬНАЯ РЕСУРСНАЯ ВЕДОМОСТЬ № 1-1**  
(локальная ресурсная смета)

на **СТРОИТЕЛЬНЫЕ РАБОТЫ, ЗДАНИЕ ОБЩЕЖИТИЯ**  
(наименование работ и затрат, наименование объекта)

Основание:

N п.п.	Шифр номера нормативов и коды ресурсов	Наименование работ и затрат	Единица измерения	Количество	
				на ед. измерения	по проектным данным
1	2	3	4	5	6
<b>РАЗДЕЛ 1.СТЕНЫ</b>					
<b>1</b>	<b>E4602-07-01</b>	<b>КЛАДКА ОТДЕЛЬНЫХ УЧАСТКОВ КИРПИЧНЫХ СТЕН И ЗАДЕЛКА ПРОЕМОВ В КИРПИЧНЫХ СТЕНАХ ПРИ ОБЪЕМЕ КЛАДКИ В ОДНОМ МЕСТЕ ДО 5 М3 ИЗ КИРПИЧА М-75</b>	<b>М3</b>	<b>8,7100</b>	
1.1	1	ЗАТРАТЫ ТРУДА РАБОЧИХ-СТРОИТЕЛЕЙ	ЧЕЛ.-Ч	14,63	127,4273
1.2	9902	КИРПИЧ ГЛИНЯНЫЙ ОБЫКНОВЕННЫЙ М-75	1000ШТ	0,4	3,484
1.3	12221	РАСТВОР ГОТОВЫЙ КЛАДОЧНЫЙ ТЯЖЕЛЫЙ ЦЕМЕНТНО-ИЗВЕСТКОВЫЙ, МАРКА: 50	М3	0,24	2,0904
<b>2</b>	<b>E0802-07-01</b>	<b>АРМИРОВАНИЕ КЛАДКИ СТЕН И ДРУГИХ КОНСТРУКЦИЙ</b>	<b>Т</b>	<b>0,0415</b>	
2.1	1	ЗАТРАТЫ ТРУДА РАБОЧИХ-СТРОИТЕЛЕЙ	ЧЕЛ.-Ч	63,73	2,6448
2.2	3	ЗАТРАТЫ ТРУДА МАШИНИСТОВ	ЧЕЛ.-Ч	0,54	0,02241
2.3	44521	СЕТКА АРМАТУРНАЯ	Т	1	0,0415
<b>3</b>	<b>E4603-11-01</b>	<b>ПРОБИВКА В КИРПИЧНЫХ СТЕНАХ БОРОЗД ПЛОЩАДЬЮ СЕЧЕНИЯ ДО 20 СМ2 ШТРАБЫ</b>	<b>100М</b>	<b>0,2736</b>	
3.1	1	ЗАТРАТЫ ТРУДА РАБОЧИХ-СТРОИТЕЛЕЙ	ЧЕЛ.-Ч	15,64	4,2791
3.2	3	ЗАТРАТЫ ТРУДА МАШИНИСТОВ	ЧЕЛ.-Ч	4,06	1,1108
3.3	1199	МОЛОТКИ ОТБойНЫЕ ПНЕВМАТИЧЕСКИЕ	МАШ.-Ч	8,12	2,2216
<b>4</b>	<b>E4602-07-01</b>	<b>КЛАДКА ОТДЕЛЬНЫХ УЧАСТКОВ КИРПИЧНЫХ СТЕН И ЗАДЕЛКА ПРОЕМОВ В КИРПИЧНЫХ СТЕНАХ ПРИ ОБЪЕМЕ КЛАДКИ В ОДНОМ МЕСТЕ ДО 5 М3 ИЗ КИРПИЧА М-75</b>	<b>М3</b>	<b>4,9000</b>	
4.1	1	ЗАТРАТЫ ТРУДА РАБОЧИХ-СТРОИТЕЛЕЙ	ЧЕЛ.-Ч	14,63	71,687
4.2	9902	КИРПИЧ ГЛИНЯНЫЙ ОБЫКНОВЕННЫЙ М-75	1000ШТ	0,4	1,96
4.3	12221	РАСТВОР ГОТОВЫЙ КЛАДОЧНЫЙ ТЯЖЕЛЫЙ ЦЕМЕНТНО-ИЗВЕСТКОВЫЙ, МАРКА: 50	М3	0,24	1,176
<b>5</b>	<b>E0802-07-01</b>	<b>АРМИРОВАНИЕ КЛАДКИ СТЕН И ДРУГИХ КОНСТРУКЦИЙ</b>	<b>Т</b>	<b>0,0306</b>	
5.1	1	ЗАТРАТЫ ТРУДА РАБОЧИХ-СТРОИТЕЛЕЙ	ЧЕЛ.-Ч	63,73	1,9501
5.2	3	ЗАТРАТЫ ТРУДА МАШИНИСТОВ	ЧЕЛ.-Ч	0,54	0,016524
5.3	44521	СЕТКА АРМАТУРНАЯ	Т	1	0,0306
<b>6</b>	<b>E4603-11-01</b>	<b>ПРОБИВКА В КИРПИЧНЫХ СТЕНАХ БОРОЗД ПЛОЩАДЬЮ СЕЧЕНИЯ ДО 20 СМ2 ШТРАБЫ</b>	<b>100М</b>	<b>0,0904</b>	
6.1	1	ЗАТРАТЫ ТРУДА РАБОЧИХ-СТРОИТЕЛЕЙ	ЧЕЛ.-Ч	15,64	1,4139
6.2	3	ЗАТРАТЫ ТРУДА МАШИНИСТОВ	ЧЕЛ.-Ч	4,06	0,367024
6.3	1199	МОЛОТКИ ОТБойНЫЕ ПНЕВМАТИЧЕСКИЕ	МАШ.-Ч	8,12	0,734048
<b>РАЗДЕЛ 2.ПЕРЕГОРОДКИ</b>					
<b>7</b>	<b>E0802-02-03</b>	<b>КЛАДКА ПЕРЕГОРОДОК ИЗ КИРПИЧА АРМИРОВАННЫХ ТОЛЩИНОЙ В 1/2 КИРПИЧА ПРИ ВЫСОТЕ ЭТАЖА ДО 4 М ИЗ КИРПИЧА М-75 НА Р-РЕ М-50</b>	<b>100М2</b>	<b>0,5919</b>	
7.1	1	ЗАТРАТЫ ТРУДА РАБОЧИХ-СТРОИТЕЛЕЙ	ЧЕЛ.-Ч	170,17	100,7236
7.2	3	ЗАТРАТЫ ТРУДА МАШИНИСТОВ	ЧЕЛ.-Ч	4,22	2,4978
7.3	9902	КИРПИЧ ГЛИНЯНЫЙ ОБЫКНОВЕННЫЙ М-75	1000ШТ	5,04	2,9832
7.4	12102	РАСТВОР ГОТОВЫЙ КЛАДОЧНЫЙ ТЯЖЕЛЫЙ ЦЕМЕНТНЫЙ, МАРКА: 50	М3	2,3	1,3614
7.5	32501	ПОКОВКИ ИЗ КВАДРАТНЫХ ЗАГОТОВОК МАССОЙ 1,8 КГ	Т	0,0023	0,001361
7.6	36026	БРУСКИ ОБРЕЗНЫЕ ХВОЙНЫХ ПОРОД ДЛИНОЙ 4-6,5 М, ШИРИНОЙ 75-150 ММ, ТОЛЩИНОЙ 40-75 ММ, IV СОРТА	М3	0,016	0,00947
7.7	43099	АРМАТУРА КЛАССА А-1	Т	0,09	0,053271
<b>8</b>	<b>E0903-02-02</b>	<b>МОНТАЖ КОЛОНН ОДНОЭТАЖНЫХ И МНОГОЭТАЖНЫХ ЗДАНИЙ И КРАНОВЫХ ЭСТАКАД ВЫСОТОЙ ДО 25 М ЦЕЛЬНОГО СЕЧЕНИЯ МАССОЙ ДО 3,0 Т</b>	<b>Т</b>	<b>0,4010</b>	
8.1	1	ЗАТРАТЫ ТРУДА РАБОЧИХ-СТРОИТЕЛЕЙ	ЧЕЛ.-Ч	6,44	2,5824
8.2	3	ЗАТРАТЫ ТРУДА МАШИНИСТОВ	ЧЕЛ.-Ч	1,4	0,5614
8.3	1147	МАШИНЫ ШЛИФОВАЛЬНЫЕ ЭЛЕКТРИЧЕСКИЕ	МАШ.-Ч	0,06	0,02406
8.4	2577	АППАРАТЫ ДЛЯ ГАЗОВОЙ СВАРКИ И РЕЗКИ	МАШ.-Ч	1,01	0,40501
8.5	30322	БОЛТЫ СТРОИТЕЛЬНЫЕ С ГАЙКАМИ И ШАЙБАМИ	Т	0,00015	0,00006
8.6	30407	ГВОЗДИ СТРОИТЕЛЬНЫЕ	Т	0,00001	0,000004
8.7	31419	ГРУНТОВКА ГФ-021 КРАСНО-КОРИЧНЕВАЯ	Т	0,00031	0,000124
8.8	32524	КАТАНКА ГОРЯЧЕКАТАНАЯ В МОТКАХ ДИАМЕТРОМ 6,3-6,5 ММ	Т	0,00003	0,000012
8.9	34241	КИСЛОРОД ТЕХНИЧЕСКИЙ ГАЗОБРАЗНЫЙ	М3	0,7	0,2807
8.10	35310	ЭЛЕКТРОДЫ ДИАМЕТРОМ 4 ММ Э42	Т	0,0018	0,000722
8.11	36023	ПИЛОМАТЕРИАЛЫ ХВОЙНЫХ ПОРОД. БРУСКИ ОБРЕЗНЫЕ ДЛИНОЙ 4-6,5 М, ШИРИНОЙ 75-150 ММ, ТОЛЩИНОЙ 40-75 ММ I СОРТА	М3	0,00103	0,000413
8.12	45077	ПРОПАН-БУТАН, СМЕСЬ ТЕХНИЧЕСКАЯ	КГ	0,21	0,08421
<b>9</b>	<b>C121-755</b>	<b>ОТДЕЛЬНЫЕ КОНСТРУКТИВНЫЕ ЭЛЕМЕНТЫ ЗДАНИЙ И СООРУЖЕНИЙ С ПРЕОБЛАДАНИЕМ ГОРЯЧЕКАТАННЫХ ПРОФИЛЕЙ МАССОЙ ДО 0,1 Т</b>	<b>Т</b>	<b>0,4010</b>	
<b>10</b>	<b>E0905-02-02 ДОП. 3</b>	<b>ЭЛЕКТРОДУГОВАЯ СВАРКА ПРИ МОНТАЖЕ ОДНОЭТАЖНЫХ ПРОИЗВОДСТВЕННЫХ ЗДАНИЙ ОПОРНЫХ ЧАСТЕЙ КАРКАСОВ [КОЛОННЫ, ПОДКРАНОВЫЕ БАЛКИ]</b>	<b>10Т</b>	<b>0,0401</b>	
10.1	1	ЗАТРАТЫ ТРУДА РАБОЧИХ-СТРОИТЕЛЕЙ	ЧЕЛ.-Ч	16,73	0,670873
10.2	3	ЗАТРАТЫ ТРУДА МАШИНИСТОВ	ЧЕЛ.-Ч	0,01	0,000401
10.3	1147	МАШИНЫ ШЛИФОВАЛЬНЫЕ ЭЛЕКТРИЧЕСКИЕ	МАШ.-Ч	0,4	0,01604
10.4	35312	ЭЛЕКТРОДЫ ДИАМЕТРОМ 4 ММ Э46	Т	0,013	0,000521
<b>11</b>	<b>E0903-15-01</b>	<b>МОНТАЖ МЕТАЛЛИЧЕСКИХ ПЕРЕМЫЧЕК</b>	<b>Т</b>	<b>0,0352</b>	
11.1	1	ЗАТРАТЫ ТРУДА РАБОЧИХ-СТРОИТЕЛЕЙ	ЧЕЛ.-Ч	15,79	0,555808
11.2	3	ЗАТРАТЫ ТРУДА МАШИНИСТОВ	ЧЕЛ.-Ч	1,75	0,0616
11.3	2577	АППАРАТЫ ДЛЯ ГАЗОВОЙ СВАРКИ И РЕЗКИ	МАШ.-Ч	0,67	0,023584
11.4	30322	БОЛТЫ СТРОИТЕЛЬНЫЕ С ГАЙКАМИ И ШАЙБАМИ	Т	0,003	0,000106
11.5	30407	ГВОЗДИ СТРОИТЕЛЬНЫЕ	Т	0,00001	0
11.6	31419	ГРУНТОВКА ГФ-021 КРАСНО-КОРИЧНЕВАЯ	Т	0,00031	0,000011
11.7	32524	КАТАНКА ГОРЯЧЕКАТАНАЯ В МОТКАХ ДИАМЕТРОМ 6,3-6,5 ММ	Т	0,00003	0,000001
11.8	34241	КИСЛОРОД ТЕХНИЧЕСКИЙ ГАЗОБРАЗНЫЙ	М3	0,5	0,0176
11.9	35310	ЭЛЕКТРОДЫ ДИАМЕТРОМ 4 ММ Э42	Т	0,0026	0,000092
11.10	36023	ПИЛОМАТЕРИАЛЫ ХВОЙНЫХ ПОРОД. БРУСКИ ОБРЕЗНЫЕ ДЛИНОЙ 4-6,5 М, ШИРИНОЙ 75-150 ММ, ТОЛЩИНОЙ 40-75 ММ I СОРТА	М3	0,00103	0,000036
11.11	45077	ПРОПАН-БУТАН, СМЕСЬ ТЕХНИЧЕСКАЯ	КГ	0,15	0,00528
<b>12</b>	<b>C121-623</b>	<b>ПРОГОНЫ ДОПОЛНИТЕЛЬНЫЕ И КРОВЕЛЬНЫЕ ИЗ ПРОКАТНЫХ ПРОФИЛЕЙ</b>	<b>Т</b>	<b>0,0352</b>	
<b>13</b>	<b>E0905-02-04 ДОП. 3</b>	<b>ЭЛЕКТРОДУГОВАЯ СВАРКА ПРИ МОНТАЖЕ ОДНОЭТАЖНЫХ ПРОИЗВОДСТВЕННЫХ ЗДАНИЙ ПОКРЫТИЙ [ФЕРМЫ, БАЛКИ]</b>	<b>10Т</b>	<b>0,0035</b>	
13.1	1	ЗАТРАТЫ ТРУДА РАБОЧИХ-СТРОИТЕЛЕЙ	ЧЕЛ.-Ч	63,08	0,222042
13.2	3	ЗАТРАТЫ ТРУДА МАШИНИСТОВ	ЧЕЛ.-Ч	0,03	0,000106



13.3	1147	МАШИНЫ ШЛИФОВАЛЬНЫЕ ЭЛЕКТРИЧЕСКИЕ	МАШ.-Ч	1,5	0,00528
13.4	35312	ЭЛЕКТРОДЫ ДИАМЕТРОМ 4 ММ Э46	Т	0,083	0,000292
<b>14</b>	<b>E0904-06-01</b>	<b>УСТРОЙСТВО КРЕПЛЕНИЯ ПЕРЕГОРОДОК</b>	<b>Т</b>	<b>0,1020</b>	
14.1	1	ЗАТРАТЫ ТРУДА РАБОЧИХ-СТРОИТЕЛЕЙ	ЧЕЛ.-Ч	28,34	2,8907
14.2	3	ЗАТРАТЫ ТРУДА МАШИНИСТОВ	ЧЕЛ.-Ч	3,08	0,3146
14.3	1147	МАШИНЫ ШЛИФОВАЛЬНЫЕ ЭЛЕКТРИЧЕСКИЕ	МАШ.-Ч	0,25	0,0255
14.4	2577	АППАРАТЫ ДЛЯ ГАЗОВОЙ СВАРКИ И РЕЗКИ	МАШ.-Ч	3,02	0,30804
14.5	30407	ГВОЗДИ СТРОИТЕЛЬНЫЕ	Т	0,00001	0,000001
14.6	31419	ГРУНТОВКА ГФ-021 КРАСНО-КОРИЧНЕВАЯ	Т	0,00031	0,000032
14.7	32524	КАТАНКА ГОРЯЧЕКАТАНАЯ В МОТКАХ ДИАМЕТРОМ 6,3-6,5 ММ	Т	0,00003	0,000003
14.8	34241	КИСЛОРОД ТЕХНИЧЕСКИЙ ГАЗООБРАЗНЫЙ	МЗ	2,6	0,2652
14.9	35312	ЭЛЕКТРОДЫ ДИАМЕТРОМ 4 ММ Э46	Т	0,016	0,001632
14.10	45077	ПРОПАН-БУТАН, СМЕСЬ ТЕХНИЧЕСКАЯ	КГ	0,78	0,07956
<b>15</b>	<b>I26-1</b>	<b>СТОИМОСТЬ КРЕПЛЕНИЯ ПЕРЕГОРОДОК</b>	<b>ТН</b>	<b>0,1020</b>	
<b>16</b>	<b>E1507-02-01 ДОП. 3</b>	<b>УСТРОЙСТВО ПЕРЕГОРОДОК С ОДИНАРНЫМ МЕТАЛЛИЧЕСКИМ КАРКАСОМ, ОБШИТЫМ ДВУМЯ СЛОЯМИ ГИПСОКАРТОННЫХ ЛИСТОВ С ОБЕИХ СТОРОН (С-112), ПЕРЕГОРОДКИ С ШАГОМ СТОЕЧНЫХ ПРОФИЛЕЙ 600 ММ, ГЛУХИЕ ВЫСОТЫ: ДО 3,3 М</b>	<b>М2</b>	<b>367,4000</b>	
16.1	1	ЗАТРАТЫ ТРУДА РАБОЧИХ-СТРОИТЕЛЕЙ	ЧЕЛ.-Ч	1,3	477,62
16.2	3	ЗАТРАТЫ ТРУДА МАШИНИСТОВ	ЧЕЛ.-Ч	0,08	29,392
16.3	521	ДРЕЛИ ЭЛЕКТРИЧЕСКИЕ	МАШ.-Ч	0,04	14,696
16.4	1369	НОЖНИЦЫ ЭЛЕКТРИЧЕСКИЕ	МАШ.-Ч	0,01	3,674
16.5	2209	ШУРУПОВЕРТЫ СТРОИТЕЛЬНО-МОНТАЖНЫЕ	МАШ.-Ч	0,08	29,392
16.6	30485	ДЮБЕЛЬ	ШТ	1,2	440,88
16.7	35421	МАТЕРИАЛ ТЕПЛОИЗОЛЯЦИОННЫЙ ИЗ МИНЕРАЛЬНЫХ ВОЛОКОН	М2	1,03	378,422
16.8	35439	ШПАКЛЕВКА "ФУГЕНФЮЛЕР"	КГ	0,3	110,22
16.9	35444	ЛЕНТА АРМИРУЮЩАЯ	М	1,5	551,1
16.10	35445	ЛЕНТА РАЗДЕЛИТЕЛЬНАЯ	М	1,61	591,514
16.11	35446	ЛЕНТА УПЛОТНИТЕЛЬНАЯ	М	1,11	407,814
16.12	35448	ШУРУП TN25	ШТ	10	3674
16.13	35449	ШУРУП TN35	ШТ	28	10287,2
16.14	35458	ПРОФИЛЬ СТОЕЧНЫЙ ПС50/50	М	2	734,8
16.15	35461	ПРОФИЛЬ НАПРАВЛЯЮЩИЙ ПН50/40	М	0,61	224,114
16.16	44617	ЛИСТЫ ГИПСОКАРТОННЫЕ	М2	4,2	1543,08
<b>17</b>	<b>E4603-07-03</b>	<b>ПРОБИВКА ПРОЕМОВ В КОНСТРУКЦИЯХ ИЗ КИРПИЧА</b>	<b>МЗ</b>	<b>0,5230</b>	
17.1	1	ЗАТРАТЫ ТРУДА РАБОЧИХ-СТРОИТЕЛЕЙ	ЧЕЛ.-Ч	12,3	6,4329
17.2	3	ЗАТРАТЫ ТРУДА МАШИНИСТОВ	ЧЕЛ.-Ч	2,54	1,3284
17.3	1199	МОЛОТКИ ОТБОЙНЫЕ ПНЕВМАТИЧЕСКИЕ	МАШ.-Ч	5,08	2,6568
<b>18</b>	<b>E0903-02-02</b>	<b>МОНТАЖ МЕТАЛЛИЧЕСКОГО ОБРАМЛЕНИЯ ПРОБИВАЕМОГО ПРОЕМА</b>	<b>Т</b>	<b>0,0908</b>	
18.1	1	ЗАТРАТЫ ТРУДА РАБОЧИХ-СТРОИТЕЛЕЙ	ЧЕЛ.-Ч	6,44	0,584752
18.2	3	ЗАТРАТЫ ТРУДА МАШИНИСТОВ	ЧЕЛ.-Ч	1,4	0,12712
18.3	1147	МАШИНЫ ШЛИФОВАЛЬНЫЕ ЭЛЕКТРИЧЕСКИЕ	МАШ.-Ч	0,06	0,005448
18.4	2577	АППАРАТЫ ДЛЯ ГАЗОВОЙ СВАРКИ И РЕЗКИ	МАШ.-Ч	1,01	0,091708
18.5	30322	БОЛТЫ СТРОИТЕЛЬНЫЕ С ГАЙКАМИ И ШАЙБАМИ	Т	0,00015	0,000014
18.6	30407	ГВОЗДИ СТРОИТЕЛЬНЫЕ	Т	0,00001	0,000001
18.7	31419	ГРУНТОВКА ГФ-021 КРАСНО-КОРИЧНЕВАЯ	Т	0,00031	0,000028
18.8	32524	КАТАНКА ГОРЯЧЕКАТАНАЯ В МОТКАХ ДИАМЕТРОМ 6,3-6,5 ММ	Т	0,00003	0,000003
18.9	34241	КИСЛОРОД ТЕХНИЧЕСКИЙ ГАЗООБРАЗНЫЙ	МЗ	0,7	0,06356
18.10	35310	ЭЛЕКТРОДЫ ДИАМЕТРОМ 4 ММ Э42	Т	0,0018	0,000163
18.11	36023	ПИЛОМАТЕРИАЛЫ ХВОЙНЫХ ПОРОД. БРУСКИ ОБРЕЗНЫЕ ДЛИНОЙ 4-6,5 М, ШИРИНОЙ 75-150 ММ, ТОЛЩИНОЙ 40-75 ММ I СОРТА	МЗ	0,00103	0,000094
18.12	45077	ПРОПАН-БУТАН, СМЕСЬ ТЕХНИЧЕСКАЯ	КГ	0,21	0,019068
<b>19</b>	<b>S121-755</b>	<b>ОТДЕЛЬНЫЕ КОНСТРУКТИВНЫЕ ЭЛЕМЕНТЫ ЗДАНИЙ И СООРУЖЕНИЙ С ПРЕОБЛАДАНИЕМ ГОРЯЧЕКАТАННЫХ ПРОФИЛЕЙ МАССОЙ ДО 0,1 Т</b>	<b>Т</b>	<b>0,0908</b>	
<b>20</b>	<b>E0905-02-02 ДОП. 3</b>	<b>ЭЛЕКТРОДУГОВАЯ СВАРКА ПРИ МОНТАЖЕ ОДНОЭТАЖНЫХ ПРОИЗВОДСТВЕННЫХ ЗДАНИЙ ОПОРНЫХ ЧАСТЕЙ КАРКАСОВ [КОЛОННЫ, ПОДКРАНОВЫЕ БАЛКИ]</b>	<b>10Т</b>	<b>0,0091</b>	
20.1	1	ЗАТРАТЫ ТРУДА РАБОЧИХ-СТРОИТЕЛЕЙ	ЧЕЛ.-Ч	16,73	0,151908
20.2	3	ЗАТРАТЫ ТРУДА МАШИНИСТОВ	ЧЕЛ.-Ч	0,01	0,000091
20.3	1147	МАШИНЫ ШЛИФОВАЛЬНЫЕ ЭЛЕКТРИЧЕСКИЕ	МАШ.-Ч	0,4	0,003632
20.4	35312	ЭЛЕКТРОДЫ ДИАМЕТРОМ 4 ММ Э46	Т	0,013	0,000118
<b>21</b>	<b>E1303-04-26</b>	<b>ОКРАСКА МЕТАЛЛИЧЕСКИХ ОГРУНТОВАННЫХ ПОВЕРХНОСТЕЙ ЭМАЛЬЮ ПФ-115</b>	<b>100М2</b>	<b>0,0466</b>	
21.1	1	ЗАТРАТЫ ТРУДА РАБОЧИХ-СТРОИТЕЛЕЙ	ЧЕЛ.-Ч	3,83	0,178478
21.2	3	ЗАТРАТЫ ТРУДА МАШИНИСТОВ	ЧЕЛ.-Ч	0,02	0,000932
21.3	31795	ЭМАЛЬ ПФ-115 СЕРАЯ	Т	0,019	0,000885
<b>РАЗДЕЛ 3. ПОЛЫ</b>					
<b>22</b>	<b>E1201-15-03</b>	<b>УСТРОЙСТВО ТЕПЛОИЗОЛЯЦИИ ПОЛА ИЗ ВСПЕНЕННОГО ПОЛИЭТИЛЕНА(ФОЛГГИРОВАННОГО)ТО.ЛЩ.15ММ</b>	<b>100М2</b>	<b>4,1550</b>	
22.1	1	ЗАТРАТЫ ТРУДА РАБОЧИХ-СТРОИТЕЛЕЙ	ЧЕЛ.-Ч	7,84	32,5752
22.2	3	ЗАТРАТЫ ТРУДА МАШИНИСТОВ	ЧЕЛ.-Ч	0,21	0,87255
<b>23</b>	<b>I26-1-1</b>	<b>СТОИМОСТЬ ТЕПЛОИЗОЛЯЦИИ ПОЛА ИЗ ВСПЕНЕННОГО ПОЛИЭТИЛЕНА(ФОЛГГИРОВАННОГО)ТО.ЛЩ.15ММ(ПОЛЫ)</b>	<b>М2</b>	<b>427,9700</b>	
<b>24</b>	<b>E1101-04-01</b>	<b>УСТРОЙСТВО ГИДРОИЗОЛЯЦИИ ОКЛЕЕЧНОЙ РУЛОННЫМИ МАТЕРИАЛАМИ НА МАСТКЕ БИТУМНО-ЛЬ ПЕРВЫЙ СЛОЙ В 1 СЛОЕ ПОЛИИЗОЛА</b>	<b>100М2</b>	<b>4,0930</b>	
24.1	1	ЗАТРАТЫ ТРУДА РАБОЧИХ-СТРОИТЕЛЕЙ	ЧЕЛ.-Ч	46,18	189,0147
24.2	3	ЗАТРАТЫ ТРУДА МАШИНИСТОВ	ЧЕЛ.-Ч	0,98	4,0111
24.3	30102	БИТУМЫ НЕФТЯНЫЕ СТРОИТЕЛЬНЫЕ МАРКИ БН-90/10	Т	0,289	1,1829
24.4	30103	БИТУМЫ НЕФТЯНЫЕ СТРОИТЕЛЬНЫЕ МАРКИ БН-70/30	Т	0,057	0,233301
<b>25</b>	<b>I26-2</b>	<b>СТОИМОСТЬ 1 СЛОЯ ПОЛИИЗОЛА(ПОЛЫ)</b>	<b>М2</b>	<b>474,7900</b>	
<b>26</b>	<b>E1101-11-01</b>	<b>УСТРОЙСТВО СТЯЖЕК ЦЕМЕНТНЫХ ТОЛЩИНОЙ 20 ММ ИЗ Р-РА М-150</b>	<b>100М2</b>	<b>4,1550</b>	
26.1	1	ЗАТРАТЫ ТРУДА РАБОЧИХ-СТРОИТЕЛЕЙ	ЧЕЛ.-Ч	39,51	164,164
26.2	3	ЗАТРАТЫ ТРУДА МАШИНИСТОВ	ЧЕЛ.-Ч	1,27	5,2768
26.3	404	ВИБРАТОРЫ ПОВЕРХНОСТНЫЕ	МАШ.-Ч	9,07	37,6859
26.4	12105	РАСТВОРЫ ГОТОВЫЕ КЛАДОЧНЫЕ ТЯЖЕЛЫЕ ЦЕМЕНТНЫЕ М-150	МЗ	2,04	8,4762
<b>27</b>	<b>E1101-11-01</b>	<b>УСТРОЙСТВО СТЯЖЕК ЦЕМЕНТНЫХ ТОЛЩИНОЙ 20 ММ ТО.ЛЩ.40ММ ИЗ Р-РА М-150</b>	<b>100М2</b>	<b>9,5620</b>	
27.1	1	ЗАТРАТЫ ТРУДА РАБОЧИХ-СТРОИТЕЛЕЙ	ЧЕЛ.-Ч	39,51	377,7946
27.2	3	ЗАТРАТЫ ТРУДА МАШИНИСТОВ	ЧЕЛ.-Ч	1,27	12,1437
27.3	404	ВИБРАТОРЫ ПОВЕРХНОСТНЫЕ	МАШ.-Ч	9,07	86,7273
27.4	12105	РАСТВОРЫ ГОТОВЫЕ КЛАДОЧНЫЕ ТЯЖЕЛЫЕ ЦЕМЕНТНЫЕ М-150	МЗ	2,04	19,5065
<b>28</b>	<b>E1101-11-02 К=4</b>	<b>УСТРОЙСТВО СТЯЖЕК ЦЕМЕНТНЫХ НА КАЖДЫЕ 5 ММ ИЗМЕНЕНИЯ ТОЛЩИНЫ СТЯЖКИ ДОБАВЛЯТЬ ИЛИ ИСКЛЮЧАТЬ К НОРМЕ 11-01-011-01</b>	<b>100М2</b>	<b>9,5620</b>	
28.1	1	ЗАТРАТЫ ТРУДА РАБОЧИХ-СТРОИТЕЛЕЙ	ЧЕЛ.-Ч	2	19,124
28.2	3	ЗАТРАТЫ ТРУДА МАШИНИСТОВ	ЧЕЛ.-Ч	0,84	8,0321
28.3	404	ВИБРАТОРЫ ПОВЕРХНОСТНЫЕ	МАШ.-Ч	9,28	88,7354
28.4	12105	РАСТВОРЫ ГОТОВЫЕ КЛАДОЧНЫЕ ТЯЖЕЛЫЕ ЦЕМЕНТНЫЕ М-150	МЗ	2,04	19,5065
<b>29</b>	<b>E1101-36-01</b>	<b>УСТРОЙСТВО ПОКРЫТИЙ ИЗ ЛИНОЛЕУМА НА КЛЕЕ БУСТИЛАТ НА ТКАНЕВОЙ ОСНОВЕ</b>	<b>100М2</b>	<b>4,1550</b>	
29.1	1	ЗАТРАТЫ ТРУДА РАБОЧИХ-СТРОИТЕЛЕЙ	ЧЕЛ.-Ч	42,4	176,172
29.2	3	ЗАТРАТЫ ТРУДА МАШИНИСТОВ	ЧЕЛ.-Ч	0,85	3,5318
29.3	31688	КЛЕЙ "БУСТИЛАТ"	Т	0,05	0,20775

29.4	32013	ЛИНОЛЕУМ ПОЛИВИНИЛХЛОРИДНЫЙ НА ТКАНЕВОЙ ПОДОСНОВЕ МАРКИ В, ТОЛЩИНОЙ 2 ММ	M2	102	423,81
<b>30</b>	<b>E1101-40-03 ДОП. 6</b>	<b>УСТРОЙСТВО ПЛИНТУСОВ ПЛАСТИКОВЫХ НА ВИНТАХ САМОНАРЕЗАЮЩИХ</b>	<b>100M</b>	<b>2,5830</b>	
30.1	1	ЗАТРАТЫ ТРУДА РАБОЧИХ-СТРОИТЕЛЕЙ	ЧЕЛ.-Ч	6,66	17,2028
30.2	3	ЗАТРАТЫ ТРУДА МАШИНИСТОВ	ЧЕЛ.-Ч	0,03	0,07749
30.3	521	ДРЕЛИ ЭЛЕКТРИЧЕСКИЕ	МАШ.-Ч	1,33	3,4354
30.4	1041	ШУРУПОВЕРТЫ	МАШ.-Ч	2,01	5,1918
30.5	29840	УГОЛОК НАРУЖНЫЙ ДЛЯ ПЛАСТИКОВОГО ПЛИНТУСА	ШТ	7	18,081
30.6	29841	УГОЛОК ВНУТРЕННИЙ ДЛЯ ПЛАСТИКОВОГО ПЛИНТУСА	ШТ	7	18,081
30.7	29842	СОЕДИНИТЕЛЬ ДЛЯ ПЛАСТИКОВОГО ПЛИНТУСА	ШТ	40	103,32
30.8	29843	ЗАГЛУШКА ТОРЦЕВАЯ ДЛЯ ПЛАСТИКОВОГО ПЛИНТУСА	ШТ	16	41,328
30.9	30795	ДЮБЕЛИ РАСПОРНЫЕ ПОЛИЭТИЛЕНОВЫЕ 6X30 ММ	10 ШТ	26,3	67,9329
30.10	35391	ШУРУП САМОНАРЕЗАЮЩИЙ (ТН) 3,5/35 ММ	ШТ	263	679,329
30.11	44346	ПЛИНТУСА ДЛЯ ПОЛОВ ПЛАСТИКОВЫЕ	M	101	260,883
<b>31</b>	<b>E1101-27-05 ДОП. 4</b>	<b>УСТРОЙСТВО ПОКРЫТИЙ НА РАСТВОРЕ ИЗ СУХОЙ СМЕСИ С ПРИГОТОВЛЕНИЕМ РАСТВОРА В ПОСТРОЕЧНЫХ УСЛОВИЯХ ИЗ КЕРАМИЧЕСКИХ ПЛИТОК ДЛЯ ПОЛОВ</b>	<b>100 M2</b>	<b>5,4070</b>	
31.1	1	ЗАТРАТЫ ТРУДА РАБОЧИХ-СТРОИТЕЛЕЙ	ЧЕЛ.-Ч	119,78	647,6505
31.2	3	ЗАТРАТЫ ТРУДА МАШИНИСТОВ	ЧЕЛ.-Ч	4,5	24,3315
31.3	29124	ФУТОМАССА	T	0,05	0,27055
31.4	30732	ПЛИТКИ КЕРАМИЧЕСКИЕ ДЛЯ ПОЛОВ ГЛАДКИЕ НЕГЛЯЗУРОВАННЫЕ ОДНОЦВЕТНЫЕ С КРАСИТЕЛЕМ КВАДРАТНЫЕ И ПРЯМОУГОЛЬНЫЕ	M2	102	551,514
31.5	31102	КЛЕЙ ПЛИТОЧНЫЙ "СТАРТЕЛЬ-СТАНДАРТ"	КГ	450	2433,15
<b>32</b>	<b>E1101-39-04</b>	<b>УСТРОЙСТВО ПЛИНТУСОВ ИЗ ПЛИТОК КЕРАМИЧЕСКИХ НА Р-РЕ М-100</b>	<b>100M</b>	<b>2,1900</b>	
32.1	1	ЗАТРАТЫ ТРУДА РАБОЧИХ-СТРОИТЕЛЕЙ	ЧЕЛ.-Ч	23,6	51,684
32.2	3	ЗАТРАТЫ ТРУДА МАШИНИСТОВ	ЧЕЛ.-Ч	0,06	0,1314
32.3	12104	РАСТВОР ГОТОВЫЙ КЛАДОЧНЫЙ ТЯЖЕЛЫЙ ЦЕМЕНТНЫЙ, МАРКА: 100	M3	0,16	0,3504
32.4	44354	ПЛИТКИ ПЛИНТУСОВЫЕ	M	101	221,19
<b>33</b>	<b>E1101-33-02</b>	<b>УСТРОЙСТВО ПОКРЫТИЙ ЛОЩАТЫХ ТОЛЩИНОЙ 36 ММ</b>	<b>100M2</b>	<b>0,9160</b>	
33.1	1	ЗАТРАТЫ ТРУДА РАБОЧИХ-СТРОИТЕЛЕЙ	ЧЕЛ.-Ч	66,71	61,1064
33.2	3	ЗАТРАТЫ ТРУДА МАШИНИСТОВ	ЧЕЛ.-Ч	1,86	1,7038
33.3	1195	МАШИНЫ ДЛЯ СТРОЖКИ ДЕРЕВЯННЫХ ПОЛОВ	МАШ.-Ч	2,7	2,4732
33.4	1523	ПИЛЫ ДИСКОВЫЕ ЭЛЕКТРИЧЕСКИЕ	МАШ.-Ч	0,9	0,8244
33.5	30407	ГВОЗДИ СТРОИТЕЛЬНЫЕ	T	0,0262	0,023999
33.6	44101	ДОСКИ ДЛЯ ПОКРЫТИЯ ПОЛОВ СО ШПУНТОМ И ГРЕБНЕМ АНТИСЕПТИРОВАННЫЕ	M3	3,71	3,3984
<b>34</b>	<b>E1101-17-02</b>	<b>УСТРОЙСТВО ПОКРЫТИЙ МОЗАИЧНЫХ ТЕРРАЦЦО, ТОЛЩИНОЙ 20 ММ БЕЗ РИСУНКА</b>	<b>100M2</b>	<b>0,6218</b>	
34.1	1	ЗАТРАТЫ ТРУДА РАБОЧИХ-СТРОИТЕЛЕЙ	ЧЕЛ.-Ч	174,27	108,3611
34.2	3	ЗАТРАТЫ ТРУДА МАШИНИСТОВ	ЧЕЛ.-Ч	2,31	1,4364
34.3	404	ВИБРАТОРЫ ПОВЕРХНОСТНЫЕ	МАШ.-Ч	56,26	34,9825
34.4	1169	МАШИНЫ МОЗАИЧНО-ШЛИФОВАЛЬНЫЕ	МАШ.-Ч	32	19,8976
34.5	45030	РАСТВОР ДЕКОРАТИВНЫЙ (С КАМЕННОЙ КРОШКОЙ)	M3	2,04	1,2685
<b>35</b>	<b>E1101-17-02</b>	<b>УСТРОЙСТВО ПОКРЫТИЙ МОЗАИЧНЫХ ТЕРРАЦЦО, ТОЛЩИНОЙ 20 ММ БЕЗ РИСУНКА ЛЕСТНИЧНЫХ МАРШЕЙ И ПЛОЩАДОК</b>	<b>100M2</b>	<b>0,0920</b>	
35.1	1	ЗАТРАТЫ ТРУДА РАБОЧИХ-СТРОИТЕЛЕЙ	ЧЕЛ.-Ч	174,27	16,0328
35.2	3	ЗАТРАТЫ ТРУДА МАШИНИСТОВ	ЧЕЛ.-Ч	2,31	0,21252
35.3	404	ВИБРАТОРЫ ПОВЕРХНОСТНЫЕ	МАШ.-Ч	56,26	5,1759
35.4	1169	МАШИНЫ МОЗАИЧНО-ШЛИФОВАЛЬНЫЕ	МАШ.-Ч	32	2,944
35.5	45030	РАСТВОР ДЕКОРАТИВНЫЙ (С КАМЕННОЙ КРОШКОЙ)	M3	2,04	0,18768
<b>36</b>	<b>E1504-25-03 ДОП. 4</b>	<b>МАСЛЯННАЯ ОКРАСКА ЛЕСТНИЧНЫХ МАРШЕЙ И ПЛОЩАДОК</b>	<b>100M2</b>	<b>0,9184</b>	
36.1	1	ЗАТРАТЫ ТРУДА РАБОЧИХ-СТРОИТЕЛЕЙ	ЧЕЛ.-Ч	51,37	47,1782
36.2	3	ЗАТРАТЫ ТРУДА МАШИНИСТОВ	ЧЕЛ.-Ч	0,13	0,119392
36.3	31655	ОЛИФА ДЛЯ УЛУЧШЕННОЙ ОКРАСКИ (10% НАТУРАЛЬНОЙ, 90% КОМБИНИРОВАННОЙ)	T	0,0116	0,010653
36.4	31714	ШПАТЛЕВКА МАСЛЯНО-КЛЕЕВАЯ	T	0,054	0,049594
36.5	35538	ШКУРКА ШЛИФОВАЛЬНАЯ ДВУХСЛОЙНАЯ С ЗЕРНИСТОСТЬЮ 40/25	M2	0,84	0,771456
36.6	43231	КРАСКИ МАСЛЯНЫЕ ГОТОВЫЕ К ПРИМЕНЕНИЮ ДЛЯ ВНУТРЕННИХ РАБОТ	T	0,025	0,02296
<b>37</b>	<b>E1101-31-02</b>	<b>УСТРОЙСТВО ПОКРЫТИЙ ИЗ МРАМОРНЫХ ПЛИТ ПРИ КОЛИЧЕСТВЕ ПЛИТ НА 1 М2 ДО 3 ШТ</b>	<b>100M2</b>	<b>0,1920</b>	
37.1	1	ЗАТРАТЫ ТРУДА РАБОЧИХ-СТРОИТЕЛЕЙ	ЧЕЛ.-Ч	216,14	41,4989
37.2	3	ЗАТРАТЫ ТРУДА МАШИНИСТОВ	ЧЕЛ.-Ч	4,25	0,816
37.3	1702	СТАНОК КАМНЕРЕЗНЫЙ УНИВЕРСАЛЬНЫЙ	МАШ.-Ч	1,41	0,27072
37.4	12105	РАСТВОРЫ ГОТОВЫЕ КЛАДОЧНЫЕ ТЯЖЕЛЫЕ ЦЕМЕНТНЫЕ М-150	M3	2,5	0,48
37.5	17062	ПЛИТЫ ОБЛИЦОВОЧНЫЕ ПИЛЕННЫЕ ИЗ МРАМОРА ШЛИФОВАННЫЕ ТОЛЩИНОЙ 20 ММ	M2	100	19,2
37.6	36085	ПЛОМАТЕРИАЛЫ ХВОЙНЫХ ПОРОД, БРУСКИ ОБРЕЗНЫЕ ДЛИНОЙ 2-3,75 М, ШИРИНОЙ 75-150 ММ, ТОЛЩИНОЙ 40-75 ММ III СОРТА	M3	0,01	0,00192
<b>РАЗДЕЛ 4. ДВЕРИ</b>					
<b>38</b>	<b>E1001-37-01 ДОП. 6</b>	<b>УСТРОЙСТВО МЕТАЛЛОПЛАСТИКОВЫХ ДВЕРНЫХ БЛОКОВ В НАРУЖНЫХ СТЕНАХ ПЛОЩДО 3М2</b>	<b>100M2</b>	<b>0,0180</b>	
38.1	1	ЗАТРАТЫ ТРУДА РАБОЧИХ-СТРОИТЕЛЕЙ	ЧЕЛ.-Ч	81,34	1,4649
38.2	3	ЗАТРАТЫ ТРУДА МАШИНИСТОВ	ЧЕЛ.-Ч	3,65	0,065737
38.3	2209	ШУРУПОВЕРТЫ СТРОИТЕЛЬНО-МОНТАЖНЫЕ	МАШ.-Ч	3,84	0,069158
38.4	44087	ДЕТАЛИ КРЕПЛЕНИЯ СТАЛЬНЫЕ	КГ	37,5	0,675375
38.5	65851	ШУРУПЫ СТРОИТЕЛЬНЫЕ	T	0,0048	0,000086
38.6	80625	ПЕНА МОНТАЖНАЯ (ГЕРМЕТИК ПЕНОПОЛИУРЕТАНОВЫЙ ТИПА МАКРОФЛЕКС, SOUDAL) ДЛЯ ГЕРМЕТИЗАЦИИ СТЫКОВ В БАЛЛОНЧИКЕ ЕМКОСТЬЮ 0,75 Л	ШТ	17	0,30617
<b>39</b>	<b>E1001-37-01 ДОП. 6</b>	<b>УСТРОЙСТВО МЕТАЛЛОПЛАСТИКОВЫХ ДВЕРНЫХ БЛОКОВ ВО ВНУТРЕННИХ СТЕНАХ ПЛОЩДО 3М2</b>	<b>100M2</b>	<b>0,0371</b>	
39.1	1	ЗАТРАТЫ ТРУДА РАБОЧИХ-СТРОИТЕЛЕЙ	ЧЕЛ.-Ч	81,34	3,0136
39.2	3	ЗАТРАТЫ ТРУДА МАШИНИСТОВ	ЧЕЛ.-Ч	3,65	0,135233
39.3	2209	ШУРУПОВЕРТЫ СТРОИТЕЛЬНО-МОНТАЖНЫЕ	МАШ.-Ч	3,84	0,142272
39.4	44087	ДЕТАЛИ КРЕПЛЕНИЯ СТАЛЬНЫЕ	КГ	37,5	1,3894
39.5	65851	ШУРУПЫ СТРОИТЕЛЬНЫЕ	T	0,0048	0,000178
39.6	80625	ПЕНА МОНТАЖНАЯ (ГЕРМЕТИК ПЕНОПОЛИУРЕТАНОВЫЙ ТИПА МАКРОФЛЕКС, SOUDAL) ДЛЯ ГЕРМЕТИЗАЦИИ СТЫКОВ В БАЛЛОНЧИКЕ ЕМКОСТЬЮ 0,75 Л	ШТ	17	0,62985
<b>40</b>	<b>E1001-37-03 ДОП. 6</b>	<b>УСТАНОВКА МЕТАЛЛОПЛАСТИКОВЫХ ДВЕРНЫХ БЛОКОВ В ПЕРЕГОРОДКАХ ПЛОЩДО 3М2</b>	<b>100M2</b>	<b>0,1070</b>	
40.1	1	ЗАТРАТЫ ТРУДА РАБОЧИХ-СТРОИТЕЛЕЙ	ЧЕЛ.-Ч	89,7	9,5997
40.2	3	ЗАТРАТЫ ТРУДА МАШИНИСТОВ	ЧЕЛ.-Ч	3,12	0,333902
40.3	2209	ШУРУПОВЕРТЫ СТРОИТЕЛЬНО-МОНТАЖНЫЕ	МАШ.-Ч	6,26	0,669945
40.4	65851	ШУРУПЫ СТРОИТЕЛЬНЫЕ	T	0,0092	0,000985
40.5	80625	ПЕНА МОНТАЖНАЯ (ГЕРМЕТИК ПЕНОПОЛИУРЕТАНОВЫЙ ТИПА МАКРОФЛЕКС, SOUDAL) ДЛЯ ГЕРМЕТИЗАЦИИ СТЫКОВ В БАЛЛОНЧИКЕ ЕМКОСТЬЮ 0,75 Л	ШТ	17	1,8193
<b>41</b>	<b>126-3</b>	<b>СТОИМОСТЬ МЕТАЛЛОПЛАСТИКОВЫХ ДВЕРНЫХ БЛОКОВ</b>	<b>M2</b>	<b>16,2080</b>	
<b>РАЗДЕЛ 5. ВИТРАЖИ</b>					
<b>42</b>	<b>E1001-37-01 ДОП. 6</b>	<b>УСТРОЙСТВО МЕТАЛЛОПЛАСТИКОВЫХ ВИТРАЖЕЙ</b>	<b>100M2</b>	<b>0,2348</b>	
42.1	1	ЗАТРАТЫ ТРУДА РАБОЧИХ-СТРОИТЕЛЕЙ	ЧЕЛ.-Ч	81,34	19,0994
42.2	3	ЗАТРАТЫ ТРУДА МАШИНИСТОВ	ЧЕЛ.-Ч	3,65	0,857057
42.3	2209	ШУРУПОВЕРТЫ СТРОИТЕЛЬНО-МОНТАЖНЫЕ	МАШ.-Ч	3,84	0,90167
42.4	44087	ДЕТАЛИ КРЕПЛЕНИЯ СТАЛЬНЫЕ	КГ	37,5	8,8054
42.5	65851	ШУРУПЫ СТРОИТЕЛЬНЫЕ	T	0,0048	0,001127

42.6	80625	ПЕНА МОНТАЖНАЯ (ГЕРМЕТИК ПЕНОПОЛИУРЕТАНОВЫЙ ТИПА МАКРОФЛЕКС, SOUDAL) ДЛЯ ГЕРМЕТИЗАЦИИ СТЫКОВ В БАЛЛОНЧИКЕ ЕМКОСТЬЮ 0,75 Л	ШПТ	17	3,9918
<b>43</b>	<b>E1001-37-01 ДОП. 6</b>	<b>УСТРОЙСТВО МЕТАЛЛОПЛАСТИКОВЫХ ВИТРАЖЕЙ С ДВЕРЯМИ</b>	<b>100M2</b>		<b>0,3247</b>
43.1	1	ЗАТРАТЫ ТРУДА РАБОЧИХ-СТРОИТЕЛЕЙ	ЧЕЛ.-Ч	81,34	26,4144
43.2	3	ЗАТРАТЫ ТРУДА МАШИНИСТОВ	ЧЕЛ.-Ч	3,65	1,1853
43.3	2209	ШУРУПОВЕРТЫ СТРОИТЕЛЬНО-МОНТАЖНЫЕ	МАШ.-Ч	3,84	1,247
43.4	44087	ДЕТАЛИ КРЕПЛЕНИЯ СТАЛЬНЫЕ	КГ	37,5	12,1778
43.5	65851	ШУРУПЫ СТРОИТЕЛЬНЫЕ	T	0,0048	0,001559
43.6	80625	ПЕНА МОНТАЖНАЯ (ГЕРМЕТИК ПЕНОПОЛИУРЕТАНОВЫЙ ТИПА МАКРОФЛЕКС, SOUDAL) ДЛЯ ГЕРМЕТИЗАЦИИ СТЫКОВ В БАЛЛОНЧИКЕ ЕМКОСТЬЮ 0,75 Л	ШПТ	17	5,5206
<b>44</b>	<b>126-4</b>	<b>СТОИМОСТЬ МЕТАЛЛОПЛАСТИКОВЫХ ВИТРАЖЕЙ</b>	<b>M2</b>		<b>23,4810</b>
<b>45</b>	<b>126-5</b>	<b>СТОИМОСТЬ МЕТАЛЛОПЛАСТИКОВЫХ ВИТРАЖЕЙ С ДВЕРЯМИ</b>	<b>M2</b>		<b>32,4740</b>
<b>РАЗДЕЛ 6.ВНУТРЕННЯЯ ОТДЕЛКА</b>					
<b>46</b>	<b>E1504-05-03 ДОП. 4</b>	<b>ОКРАСКА ПОЛИВИНИЛАЦЕТАТНЫМИ ВОДОЭМУЛЬСИОННЫМИ СОСТАВАМИ УЛУЧШЕННАЯ ПО ШТУКАТУРКЕ СТЕН</b>	<b>100M2</b>		<b>46,8798</b>
46.1	1	ЗАТРАТЫ ТРУДА РАБОЧИХ-СТРОИТЕЛЕЙ	ЧЕЛ.-Ч	42,9	2011,1434
46.2	3	ЗАТРАТЫ ТРУДА МАШИНИСТОВ	ЧЕЛ.-Ч	0,17	7,9696
46.3	31054	КРАСКИ ВОДОЭМУЛЬСИОННЫЕ	T	0,063	2,9534
46.4	31710	ШПАТЛЕВКА КЛЕЕВАЯ	T	0,051	2,3909
46.5	35538	ШКУРКА ШЛИФОВАЛЬНАЯ ДВУХСЛОЙНАЯ С ЗЕРНИСТОСТЬЮ 40/25	M2	0,84	39,379
<b>47</b>	<b>E1504-25-08 ДОП. 4</b>	<b>УЛУЧШЕННАЯ ОКРАСКА МАСЛЯНЫМИ СОСТАВАМИ ПО ШТУКАТУРКЕ СТЕН АКРИЛОВАЯ</b>	<b>100M2</b>		<b>1,6840</b>
47.1	1	ЗАТРАТЫ ТРУДА РАБОЧИХ-СТРОИТЕЛЕЙ	ЧЕЛ.-Ч	51,01	85,9008
47.2	3	ЗАТРАТЫ ТРУДА МАШИНИСТОВ	ЧЕЛ.-Ч	0,12	0,20208
47.3	31440	ГРУНТОВКИ МАСЛЯНЫЕ, ГОТОВЫЕ К ПРИМЕНЕНИЮ	T	0,0075	0,01263
47.4	31655	ОЛИФА ДЛЯ УЛУЧШЕННОЙ ОКРАСКИ (10% НАТУРАЛЬНОЙ, 90% КОМБИНИРОВАННОЙ)	T	0,0113	0,019029
47.5	31714	ШПАТЛЕВКА МАСЛЯНО-КЛЕЕВАЯ	T	0,051	0,085884
47.6	35538	ШКУРКА ШЛИФОВАЛЬНАЯ ДВУХСЛОЙНАЯ С ЗЕРНИСТОСТЬЮ 40/25	M2	0,84	1,4146
47.7	43231	КРАСКИ МАСЛЯНЫЕ ГОТОВЫЕ К ПРИМЕНЕНИЮ ДЛЯ ВНУТРЕННИХ РАБОТ	T	0,01837	0,030935
<b>48</b>	<b>E1501-19-05</b>	<b>ГЛАДКАЯ ОБЛИЦОВКА СТЕН, СТОЛБОВ, ПИЛЯСТ И ОТКОСОВ [БЕЗ КАРНИЗНЫХ, ПЛИНТУСНЫХ И УГЛОВЫХ ПЛИТОК] БЕЗ УСТАНОВКИ ПЛИТОК ТУАЛЕТНОГО ГАРНИТУРА НА КЛЕЕ ИЗ СУХИХ СМЕСЕЙ ПО КИРПИЧУ И БЕТОНУ</b>	<b>100M2</b>		<b>7,2631</b>
48.1	1	ЗАТРАТЫ ТРУДА РАБОЧИХ-СТРОИТЕЛЕЙ	ЧЕЛ.-Ч	159,67	1159,6992
48.2	3	ЗАТРАТЫ ТРУДА МАШИНИСТОВ	ЧЕЛ.-Ч	1,65	11,9841
48.3	29124	ФТОМАССА	T	0,05	0,363155
48.4	30701	ПЛИТКИ КЕРАМИЧЕСКИЕ ГЛАЗУРОВАННЫЕ ДЛЯ ВНУТРЕННЕЙ ОБЛИЦОВКИ СТЕН ГЛАДКИЕ БЕЗ ЗАВАЛА БЕЛЫЕ	M2	100	726,31
48.5	31719	КЛЕЙ ДЛЯ ОБЛИЦОВОЧНЫХ РАБОТ (СУХАЯ СМЕСЬ)	T	0,375	2,7237
<b>49</b>	<b>E1501-52-01 ДОП. 1</b>	<b>УСТРОЙСТВО ПОДВЕСНОГО ПОТОЛКА ГИПСОКАРТОННЫМИ ПЛИТАМИ КНАУФ ПО МЕТАЛЛИЧЕСКИМ НЕСУЩИМ КОНСТРУКЦИЯМ, ПРОСТОЙ СЛОЖНОСТИ</b>	<b>100M2</b>		<b>6,1820</b>
49.1	1	ЗАТРАТЫ ТРУДА РАБОЧИХ-СТРОИТЕЛЕЙ	ЧЕЛ.-Ч	387,13	2393,2377
49.2	521	ДРЕЛИ ЭЛЕКТРИЧЕСКИЕ	МАШ.-Ч	41,4	255,9348
49.3	1523	ПИЛЫ ДИСКОВЫЕ ЭЛЕКТРИЧЕСКИЕ	МАШ.-Ч	137,7	851,2614
49.4	2875	ПЕРФОРАТОРЫ ЭЛЕКТРИЧЕСКИЕ	МАШ.-Ч	59,28	366,469
49.5	30325	ВИНТЫ САМОНАРЕЗАЮЩИЕ СМ1-35	T	0,0146	0,090257
49.6	31017	КРАСКИ ЦВЕТНЫЕ, ГОТОВЫЕ К ПРИМЕНЕНИЮ ДЛЯ ВНУТРЕННИХ РАБОТ МА-25 ГОЛУБАЯ, ОРАНЖЕВО-БЕЖЕВАЯ	T	0,0031	0,019164
49.7	32297	ШПАТЛЕВКА "KNAUF"	T	0,083	0,513106
49.8	32298	ЛЕНТА САМОКЛЕЮЩАЯСЯ "KNAUF"	T	0,025	0,15455
49.9	32299	ГИПСОКАРТОННАЯ ПЛИТКА "KNAUF"	M2	108	667,656
49.10	35523	НАКОНЕЧНИК ПОЛИЭТИЛЕНОВЫЙ	1000ШПТ	0,9	5,5638
49.11	49329	ПРОФИЛЬ 60X27	M	510	3152,82
49.12	49330	ЯКОРНЫЙ ПОДВЕС С ПРОВОЛОКОЙ	ШПТ	300	1854,6
49.13	49331	ПРЯМОЙ ПОДВЕС	ШПТ	120	741,84
49.14	49332	СОЕДИНИТЕЛЬ 1 УРОВНЯ	ШПТ	72	445,104
49.15	49333	СОЕДИНИТЕЛЬ 2 УРОВНЯ	ШПТ	72	445,104
49.16	49334	УДЛИНИТЕЛЬ	ШПТ	150	927,3
<b>50</b>	<b>E1504-05-06 ДОП. 4</b>	<b>ОКРАСКА ПОЛИВИНИЛАЦЕТАТНЫМИ ВОДОЭМУЛЬСИОННЫМИ СОСТАВАМИ УЛУЧШЕННАЯ ПО СБОРНЫМ КОНСТРУКЦИЯМ, ПОДГОТОВЛЕННЫМ ПОД ОКРАСКУ ПОТОЛКОВ</b>	<b>100M2</b>		<b>6,1820</b>
50.1	1	ЗАТРАТЫ ТРУДА РАБОЧИХ-СТРОИТЕЛЕЙ	ЧЕЛ.-Ч	28,6	176,8052
50.2	3	ЗАТРАТЫ ТРУДА МАШИНИСТОВ	ЧЕЛ.-Ч	0,11	0,68002
50.3	31054	КРАСКИ ВОДОЭМУЛЬСИОННЫЕ	T	0,069	0,426558
50.4	31710	ШПАТЛЕВКА КЛЕЕВАЯ	T	0,0055	0,034001
50.5	35538	ШКУРКА ШЛИФОВАЛЬНАЯ ДВУХСЛОЙНАЯ С ЗЕРНИСТОСТЬЮ 40/25	M2	0,84	5,1929
<b>51</b>	<b>E1504-05-04 ДОП. 4</b>	<b>ОКРАСКА ПОЛИВИНИЛАЦЕТАТНЫМИ ВОДОЭМУЛЬСИОННЫМИ СОСТАВАМИ УЛУЧШЕННАЯ ПО ШТУКАТУРКЕ ПОТОЛКОВ</b>	<b>100M2</b>		<b>1,7060</b>
51.1	1	ЗАТРАТЫ ТРУДА РАБОЧИХ-СТРОИТЕЛЕЙ	ЧЕЛ.-Ч	53,9	91,9534
51.2	3	ЗАТРАТЫ ТРУДА МАШИНИСТОВ	ЧЕЛ.-Ч	0,18	0,30708
51.3	31054	КРАСКИ ВОДОЭМУЛЬСИОННЫЕ	T	0,069	0,117714
51.4	31710	ШПАТЛЕВКА КЛЕЕВАЯ	T	0,055	0,09383
51.5	35538	ШКУРКА ШЛИФОВАЛЬНАЯ ДВУХСЛОЙНАЯ С ЗЕРНИСТОСТЬЮ 40/25	M2	0,84	1,433
<b>52</b>	<b>E1507-17-04 ДОП. 4</b>	<b>ОБЛИЦОВКА ПОТОЛКА ДЕКОРАТИВНЫМИ ПЛАСТИКОВЫМИ ПАНЕЛЯМИ С УСТРОЙСТВОМ С КАРКАСА БЕЗ ОТНОСА ОТ ПОТОЛКА</b>	<b>100M2</b>		<b>1,4390</b>
52.1	1	ЗАТРАТЫ ТРУДА РАБОЧИХ-СТРОИТЕЛЕЙ	ЧЕЛ.-Ч	155,3	223,4767
52.2	3	ЗАТРАТЫ ТРУДА МАШИНИСТОВ	ЧЕЛ.-Ч	0,69	0,99291
52.3	521	ДРЕЛИ ЭЛЕКТРИЧЕСКИЕ	МАШ.-Ч	3,21	4,6192
52.4	1523	ПИЛЫ ДИСКОВЫЕ ЭЛЕКТРИЧЕСКИЕ	МАШ.-Ч	0,55	0,79145
52.5	30099	ПОКОВКИ ИЗ КВАДРАТНЫХ ЗАГОТОВОК МАССОЙ 1.8 КГ	КГ	0,0012	0,001727
52.6	30407	ГВОЗДИ СТРОИТЕЛЬНЫЕ	T	0,001	0,001439
52.7	35454	БРУС ДЕРЕВЯННЫЙ	M3	0,41	0,58999
52.8	40955	БОЛТЫ АНКЕРНЫЕ С ГАЙКАМИ	T	0,0028	0,004029
52.9	43960	ПАНЕЛИ ОБЛИЦОВОННЫЕ ПЛАСТИКОВЫЕ	M2	105	151,095
52.10	45401	ГВОЗДИ ОТДЕЛОЧНЫЕ	T	0,0021	0,003022
<b>53</b>	<b>E1501-47-15 ДОП. 4</b>	<b>УСТРОЙСТВО ПОДВЕСНЫХ ПОТОЛКОВ ТИПА "АРМСТРОНГ" ПО КАРКАСУ ИЗ ОЦИНКОВАННОГО ПРОФИЛЯ</b>	<b>100M2</b>		<b>3,9570</b>
53.1	1	ЗАТРАТЫ ТРУДА РАБОЧИХ-СТРОИТЕЛЕЙ	ЧЕЛ.-Ч	102,46	405,4342
53.2	3	ЗАТРАТЫ ТРУДА МАШИНИСТОВ	ЧЕЛ.-Ч	5,34	21,1304
53.3	521	ДРЕЛИ ЭЛЕКТРИЧЕСКИЕ	МАШ.-Ч	5,35	21,17
53.4	30835	ПАНЕЛИ ПОТОЛОЧНЫЕ "АРМСТРОНГ" С КОМПЛЕКТУЮЩИМИ	M2	103	407,571
<b>54</b>	<b>E1502-31-01</b>	<b>ШТУКАТУРКА ПОВЕРХНОСТЕЙ ОКОННЫХ И ДВЕРНЫХ ОТКОСОВ ПО БЕТОНУ И КАМНЮ ПЛОСКИХ</b>	<b>100M2</b>		<b>0,9900</b>
54.1	1	ЗАТРАТЫ ТРУДА РАБОЧИХ-СТРОИТЕЛЕЙ	ЧЕЛ.-Ч	204,06	202,0194
54.2	3	ЗАТРАТЫ ТРУДА МАШИНИСТОВ	ЧЕЛ.-Ч	2,06	2,0394
54.3	12138	РАСТВОР ЦЕМЕНТНО-ИЗВЕСТКОВЫЙ 1:1:6	M3	0,1	0,099
54.4	12147	РАСТВОР ОТДЕЛОЧНЫЙ ТЯЖЕЛЫЙ ИЗВЕСТКОВЫЙ 1:2:5	M3	4,3	4,257
<b>55</b>	<b>E1507-16-01 ДОП. 4</b>	<b>ОБЛИЦОВКА СТЕН ЛИСТОВЫМИ МАТЕРИАЛАМИ КОММУНИКАЦИОННЫХ ТРУБ</b>	<b>100 M2</b>		<b>0,1280</b>
55.1	1	ЗАТРАТЫ ТРУДА РАБОЧИХ-СТРОИТЕЛЕЙ	ЧЕЛ.-Ч	128,85	16,4928

55.2	3	ЗАТРАТЫ ТРУДА МАШИНИСТОВ	ЧЕЛ.-Ч	0,62	0,07936
55.3	521	ДРЕЛИ ЭЛЕКТРИЧЕСКИЕ	МАШ.-Ч	6	0,768
55.4	2209	ШУРУПОВЕРТЫ СТРОИТЕЛЬНО-МОНТАЖНЫЕ	МАШ.-Ч	6	0,768
55.5	30825	КРЕПЕЖНЫЕ ИЗДЕЛИЯ ДЛЯ МОНТАЖА ГИПСОКАРТОНА: ДЮБЕЛИ ПЛАСТМАССОВЫЕ	ШТ	190	24,32
55.6	30826	КРЕПЕЖНЫЕ ИЗДЕЛИЯ ДЛЯ МОНТАЖА ГИПСОКАРТОНА: ШУРУПЫ МЕТАЛЛ-МЕТАЛЛ ОСТРОКОНЕЧНЫЕ 3,5X9,5	1000 ШТ	0,5	0,064
55.7	30838	ШПАТЛЕВКА "ФУГАГИПС" "КНАУФ"	Т	0,025	0,0032
55.8	30848	ЛИСТЫ ГИПСОКАРТОННЫЕ СТАНДАРТНЫЕ, КНАУФ, ТОЛЩИНОЙ 8-10 ММ	М2	105	13,44
55.9	30850	ЛЕНТА ДЛЯ ЗАДЕЛКИ ШВОВ ГКЛ, САМОКЛЕЮЩАЯСЯ	100 М	0,75	0,096
55.10	30873	КОМПЛЕКТУЮЩИЕ ДЛЯ МОНТАЖА ГИПСОКАРТОНА: ПРОФИЛЬ НАПРАВЛЯЮЩИЙ 50X40X0,55	М	70	8,96
55.11	30874	КОМПЛЕКТУЮЩИЕ ДЛЯ МОНТАЖА ГИПСОКАРТОНА: ПРОФИЛЬ ПОТОЛОЧНЫЙ 60X27	М	200	25,6
55.12	30876	КОМПЛЕКТУЮЩИЕ ДЛЯ МОНТАЖА ГИПСОКАРТОНА: ПОДВЕС ПРЯМОЙ 60X27	ШТ	70	8,96
55.13	76848	КРЕПЕЖНЫЕ ИЗДЕЛИЯ ДЛЯ МОНТАЖА ГИПСОКАРТОНА: ШУРУПЫ ГИПСОКАРТОН-МЕТАЛЛ 3,5X35	1000 ШТ	1,4	0,1792
<b>56</b>	<b>E61-2-9</b>	<b>РЕМОНТ ШТУКАТУРКИ ВНУТРЕННИХ СТЕН ПО КАМНЮ И БЕТОНУ ЦЕМЕНТНО-ИЗВЕСТКОВЫМ РАСТВОРОМ ПЛОЩАДЬЮ ОТДЕЛЬНЫХ МЕСТ: ДО 10 М2 ТОЛЩИНОЙ СЛОЯ ДО 20 ММ</b>	<b>100М2</b>	<b>4,9460</b>	
56.1	1	ЗАТРАТЫ ТРУДА РАБОЧИХ-СТРОИТЕЛЕЙ	ЧЕЛ.-Ч	157,1	777,0166
56.2	3	ЗАТРАТЫ ТРУДА МАШИНИСТОВ	ЧЕЛ.-Ч	0,67	3,3138
56.3	43545	РАСТВОРЫ ТЯЖЕЛЫЕ ЦЕМЕНТНО-ИЗВЕСТКОВЫЕ	М3	2,2	10,8812
56.4	99999	МУСОР СТРОИТЕЛЬНЫЙ	Т	3,38	16,7175
<b>57</b>	<b>E1501-47-15 ДОП. 4</b>	<b>ОБШИВКА ПОТОЛКА АРМСТРОНГОМ(БЕЗ НАПРАВЛЯЮЩИХ)</b>	<b>100М2</b>	<b>0,8873</b>	
57.1	1	ЗАТРАТЫ ТРУДА РАБОЧИХ-СТРОИТЕЛЕЙ	ЧЕЛ.-Ч	61,476	54,5477
57.2	3	ЗАТРАТЫ ТРУДА МАШИНИСТОВ	ЧЕЛ.-Ч	5,34	4,7382
57.3	521	ДРЕЛИ ЭЛЕКТРИЧЕСКИЕ	МАШ.-Ч	5,35	4,7471
<b>58</b>	<b>126-6</b>	<b>СТОИМОСТЬ ПЛИТ АРМСТРОНГ(ПОТОЛОК)</b>	<b>М2</b>	<b>91,3900</b>	
<b>РАЗДЕЛ 7.РАЗНЫЕ РАБОТЫ</b>					
<b>59</b>	<b>E0601-62-03</b>	<b>УСТРОЙСТВО МОНОЛИТНЫХ ЛЕСТНИЦ ВНУТРИ ИЗ БМ-200</b>	<b>100М3</b>	<b>0,0153</b>	
59.1	1	ЗАТРАТЫ ТРУДА РАБОЧИХ-СТРОИТЕЛЕЙ	ЧЕЛ.-Ч	1398,88	21,4029
59.2	3	ЗАТРАТЫ ТРУДА МАШИНИСТОВ	ЧЕЛ.-Ч	140,18	2,1448
59.3	403	ВИБРАТОРЫ ГЛУБИНЫЕ	МАШ.-Ч	70	1,071
59.4	1571	ПИЛА ЭЛЕКТРИЧЕСКАЯ ЦЕПНАЯ	МАШ.-Ч	0,94	0,014382
59.5	2016	УСТАНОВКИ ДЛЯ СВАРКИ РУЧНОЙ ДУГОВОЙ (ПОСТОЯННОГО ТОКА)	МАШ.-Ч	9,07	0,138771
59.6	6322	БЕТОН ТЯЖЕЛЫЙ КЛАССА В15 /М-200/ ФРАКЦИИ 5-20 ММ	М3	101,5	1,5529
59.7	30407	ГВОЗДИ СТРОИТЕЛЬНЫЕ	Т	0,19	0,002907
59.8	32524	КАТАНКА ГОРЯЧЕКАТАНАЯ В МОТКАХ ДИАМЕТРОМ 6,3-6,5 ММ	Т	0,1	0,00153
59.9	35326	ЭЛЕКТРОДЫ ДИАМЕТРОМ 6 ММ Э42	Т	0,0113	0,000173
59.10	36008	ЛЕСОМАТЕРИАЛЫ КРУГЛЫЕ ХВОЙНЫХ ПОРОД ДЛЯ СТРОИТЕЛЬСТВА ДИАМЕТРОМ 14-24 СМ, ДЛИНОЙ 3-6,5 М	М3	1,3	0,01989
59.11	36053	ДОСКИ ОБРЕЗНЫЕ ХВОЙНЫХ ПОРОД ДЛИНОЙ 4-6,5 М, ШИРИНОЙ 75-150 ММ, ТОЛЩИНОЙ 25 ММ, III СОРТА	М3	0,27	0,004131
59.12	36061	ДОСКИ ОБРЕЗНЫЕ ХВОЙНЫХ ПОРОД ДЛИНОЙ 4-6,5 М, ШИРИНОЙ 75-150 ММ, ТОЛЩИНОЙ 44 ММ И БОЛЕЕ, III СОРТА	М3	0,9	0,01377
59.13	51619	ЩИТЫ ИЗ ДОСОК ТОЛЩИНОЙ 25 ММ	М2	54	0,8262
<b>60</b>	<b>C124-9231</b>	<b>АРМАТУРА ДЛЯ МОНОЛИТНЫХ ЖЕЛЕЗОБЕТОННЫХ КОНСТРУКЦИЙ В ВИДЕ ПРОСТРАНСТВЕННЫХ КАРКАСОВ, ГЛАДКАЯ КЛАССА А1, ДИАМЕТРОМ 6 ММ</b>	<b>Т</b>	<b>0,1090</b>	
<b>61</b>	<b>E0705-16-04</b>	<b>УСТРОЙСТВО МЕТАЛЛИЧЕСКОГО ОГРАЖДЕНИЯ ЛЕСТНИЦЫ ВНУТРИ ИЗ ХРОМИРОВАННОЙ ТРУБЫ</b>	<b>100М</b>	<b>0,0650</b>	
61.1	1	ЗАТРАТЫ ТРУДА РАБОЧИХ-СТРОИТЕЛЕЙ	ЧЕЛ.-Ч	41,5	2,6975
61.2	3	ЗАТРАТЫ ТРУДА МАШИНИСТОВ	ЧЕЛ.-Ч	2,59	0,16835
61.3	2016	УСТАНОВКИ ДЛЯ СВАРКИ РУЧНОЙ ДУГОВОЙ (ПОСТОЯННОГО ТОКА)	МАШ.-Ч	5,8	0,377
61.4	34552	ЦЕМЕНТ ДЛЯ ПРИГОТОВЛЕНИЯ РАСТВОРА В ПОСТРОЕЧНЫХ УСЛОВИЯХ И В ДРУГИХ ПОДОБНЫХ СЛУЧАЯХ МАРКА ПО ПРОЕКТУ	Т	0,15	0,00975
61.5	35326	ЭЛЕКТРОДЫ ДИАМЕТРОМ 6 ММ Э42	Т	0,02	0,0013
<b>62</b>	<b>126-7</b>	<b>СТОИМОСТЬ МЕТАЛЛИЧЕСКОГО ОГРАЖДЕНИЯ ЛЕСТНИЦЫ ВНУТРИ ИЗ ХРОМИРОВАННОЙ ТРУБЫ</b>	<b>МП</b>	<b>6,5000</b>	
<b>63</b>	<b>E1507-17-07 ДОП. 4</b>	<b>УСТРОЙСТВО ОТБойНИКА ПО СТЕНЕ ИЗ ДОСОК</b>	<b>100М2</b>	<b>0,6964</b>	
63.1	1	ЗАТРАТЫ ТРУДА РАБОЧИХ-СТРОИТЕЛЕЙ	ЧЕЛ.-Ч	66,98	46,6449
63.2	3	ЗАТРАТЫ ТРУДА МАШИНИСТОВ	ЧЕЛ.-Ч	0,22	0,153208
63.3	1523	ПИЛЫ ДИСКОВЫЕ ЭЛЕКТРИЧЕСКИЕ	МАШ.-Ч	0,08	0,055712
63.4	45401	ГВОЗДИ ОТДЕЛОЧНЫЕ	Т	0,0024	0,001671
<b>64</b>	<b>126-8</b>	<b>СТОИМОСТЬ ОТБойНИКА ПО СТЕНЕ ИЗ ДОСОК</b>	<b>МП</b>	<b>348,2000</b>	
<b>ИТОГО ПО ЛОКАЛЬНОЙ РЕСУРСНОЙ ВЕДОМОСТИ:</b>					
<b>ТРУДОВЫЕ РЕСУРСЫ</b>					
1	1	ЗАТРАТЫ ТРУДА РАБОЧИХ-СТРОИТЕЛЕЙ	ЧЕЛ.-Ч		10479,6393
2	3	ЗАТРАТЫ ТРУДА МАШИНИСТОВ	ЧЕЛ.-Ч		156,9778
<b>СТРОИТЕЛЬНЫЕ МАШИНЫ И МЕХАНИЗМЫ</b>					
3	403	ВИБРАТОРЫ ГЛУБИНЫЕ	МАШ.-Ч		1,071
4	404	ВИБРАТОРЫ ПОВЕРХНОСТНЫЕ	МАШ.-Ч		253,3069
5	521	ДРЕЛИ ЭЛЕКТРИЧЕСКИЕ	МАШ.-Ч		305,3704
6	1041	ШУРУПОВЕРТЫ	МАШ.-Ч		5,1918
7	1147	МАШИНЫ ШЛИФОВАЛЬНЫЕ ЭЛЕКТРИЧЕСКИЕ	МАШ.-Ч		0,07996
8	1169	МАШИНЫ МОЗАИЧНО-ШЛИФОВАЛЬНЫЕ	МАШ.-Ч		22,8416
9	1195	МАШИНЫ ДЛЯ СТРОЖКИ ДЕРЕВЯННЫХ ПОЛОВ	МАШ.-Ч		2,4732
10	1199	МОЛОТКИ ОТБойНЫЕ ПНЕВМАТИЧЕСКИЕ	МАШ.-Ч		5,6125
11	1369	НОЖНИЦЫ ЭЛЕКТРИЧЕСКИЕ	МАШ.-Ч		3,674
12	1523	ПИЛЫ ДИСКОВЫЕ ЭЛЕКТРИЧЕСКИЕ	МАШ.-Ч		852,933
13	1571	ПИЛА ЭЛЕКТРИЧЕСКАЯ ЦЕПНАЯ	МАШ.-Ч		0,014382
14	1702	СТАНОК КАМНЕРЕЗНЫЙ УНИВЕРСАЛЬНЫЙ	МАШ.-Ч		0,27072
15	2016	УСТАНОВКИ ДЛЯ СВАРКИ РУЧНОЙ ДУГОВОЙ (ПОСТОЯННОГО ТОКА)	МАШ.-Ч		0,515771
16	2209	ШУРУПОВЕРТЫ СТРОИТЕЛЬНО-МОНТАЖНЫЕ	МАШ.-Ч		33,19
17	2577	АППАРАТЫ ДЛЯ ГАЗОВОЙ СВАРКИ И РЕЗКИ	МАШ.-Ч		0,828342
18	2875	ПЕРФОРАТОРЫ ЭЛЕКТРИЧЕСКИЕ	МАШ.-Ч		366,469
<b>МАТЕРИАЛЬНЫЕ РЕСУРСЫ</b>					
19	6322	БЕТОН ТЯЖЕЛЫЙ КЛАССА В15 /М-200/ ФРАКЦИИ 5-20 ММ	М3		1,5529
20	9902	КИРПИЧ ГЛИНЯНЫЙ ОБЫКНОВЕННЫЙ М-75	1000ШТ		8,4272
21	12102	РАСТВОР ГОТОВЫЙ КЛАДОЧНЫЙ ТЯЖЕЛЫЙ ЦЕМЕНТНЫЙ, МАРКА: 50	М3		1,3614
22	12104	РАСТВОР ГОТОВЫЙ КЛАДОЧНЫЙ ТЯЖЕЛЫЙ ЦЕМЕНТНЫЙ, МАРКА: 100	М3		0,3504
23	12105	РАСТВОРЫ ГОТОВЫЕ КЛАДОЧНЫЕ ТЯЖЕЛЫЕ ЦЕМЕНТНЫЕ М-150	М3		47,9692
24	12138	РАСТВОР ЦЕМЕНТНО-ИЗВЕСТКОВЫЙ 1:1:6	М3		0,099
25	12147	РАСТВОР ОТДЕЛОЧНЫЙ ТЯЖЕЛЫЙ ИЗВЕСТКОВЫЙ 1:2:5	М3		4,257
26	12221	РАСТВОР ГОТОВЫЙ КЛАДОЧНЫЙ ТЯЖЕЛЫЙ ЦЕМЕНТНО-ИЗВЕСТКОВЫЙ, МАРКА: 50	М3		3,2664
27	17062	ПЛИТЫ ОБЛИЦОВОЧНЫЕ ПИЛЕННЫЕ ИЗ МРАМОРА ШЛИФОВАННЫЕ ТОЛЩИНОЙ 20 ММ	М2		19,2
28	29124	ФУГОМАССА	Т		0,633505
29	29840	УГОЛОК НАРУЖНЫЙ ДЛЯ ПЛАСТИКОВОГО ПЛИНТУСА	ШТ		18,081
30	29841	УГОЛОК ВНУТРЕННИЙ ДЛЯ ПЛАСТИКОВОГО ПЛИНТУСА	ШТ		18,081
31	29842	СОЕДИНИТЕЛЬ ДЛЯ ПЛАСТИКОВОГО ПЛИНТУСА	ШТ		103,32

32	29843	ЗАГЛУШКА ТОРЦЕВАЯ ДЛЯ ПЛАСТИКОВОГО ПЛИНТУСА	ШТ	41,328
33	30099	ПОКОВКИ ИЗ КВАДРАТНЫХ ЗАГОТОВОК МАССОЙ 1,8 КГ	КГ	0,001727
34	30102	БИТУМЫ НЕФТЯНЫЕ СТРОИТЕЛЬНЫЕ МАРКИ БН-90/10	Т	1,1829
35	30103	БИТУМЫ НЕФТЯНЫЕ СТРОИТЕЛЬНЫЕ МАРКИ БН-70/30	Т	0,233301
36	30322	БОЛТЫ СТРОИТЕЛЬНЫЕ С ГАЙКАМИ И ШАЙБАМИ	Т	0,000179
37	30325	ВИНТЫ САМОНАРЕЗАЮЩИЕ СМ1-35	Т	0,090257
38	30407	ГВОЗДИ СТРОИТЕЛЬНЫЕ	Т	0,028351
39	30485	ДЮБЕЛЬ	ШТ	440,88
40	30701	ПЛИТКИ КЕРАМИЧЕСКИЕ ГЛАЗУРОВАННЫЕ ДЛЯ ВНУТРЕННЕЙ ОБЛИЦОВКИ СТЕН ГЛАДКИЕ БЕЗ ЗАВАЛА БЕЛЫЕ	М2	726,31
41	30732	ПЛИТКИ КЕРАМИЧЕСКИЕ ДЛЯ ПОЛОВ ГЛАДКИЕ НЕГЛАЗУРОВАННЫЕ ОДНОЦВЕТНЫЕ С КРАСИТЕЛЕМ КВАДРАТНЫЕ И ПРЯМОУГОЛЬНЫЕ	М2	551,514
42	30795	ДЮБЕЛИ РАСПОРНЫЕ ПОЛИЭТИЛЕНОВЫЕ 6X30 ММ	10 ШТ	67,9329
43	30825	КРЕПЕЖНЫЕ ИЗДЕЛИЯ ДЛЯ МОНТАЖА ГИПСОКАРТОНА: ДЮБЕЛИ ПЛАСТМАССОВЫЕ	ШТ	24,32
44	30826	КРЕПЕЖНЫЕ ИЗДЕЛИЯ ДЛЯ МОНТАЖА ГИПСОКАРТОНА: ШУРУПЫ МЕТАЛЛ-МЕТАЛЛ ОСТРОКОНЕЧНЫЕ 3,5X9,5	1000 ШТ	0,064
45	30835	ПАНЕЛИ ПОТОЛОЧНЫЕ "АРМСТРОНГ" С КОМПЛЕКТУЮЩИМИ	М2	407,571
46	30838	ШПАТЛЕВКА "ФУГАГИПС" "КНАУФ"	Т	0,0032
47	30848	ЛИСТЫ ГИПСОКАРТОННЫЕ СТАНДАРТНЫЕ, КНАУФ, ТОЛЩИНОЙ 8-10 ММ	М2	13,44
48	30850	ЛЕНТА ДЛЯ ЗАДЕЛКИ ШВОВ ГКЛ, САМОКЛЕЮЩАЯСЯ	100 М	0,096
49	30873	КОМПЛЕКТУЮЩИЕ ДЛЯ МОНТАЖА ГИПСОКАРТОНА: ПРОФИЛЬ НАПРАВЛЯЮЩИЙ 50X40X0,55	М	8,96
50	30874	КОМПЛЕКТУЮЩИЕ ДЛЯ МОНТАЖА ГИПСОКАРТОНА: ПРОФИЛЬ ПОТОЛОЧНЫЙ 60X27	М	25,6
51	30876	КОМПЛЕКТУЮЩИЕ ДЛЯ МОНТАЖА ГИПСОКАРТОНА: ПОДВЕС ПРЯМОЙ 60X27	ШТ	8,96
52	31017	КРАСКИ ЦВЕТНЫЕ, ГОТОВЫЕ К ПРИМЕНЕНИЮ ДЛЯ ВНУТРЕННИХ РАБОТ МА-25 ГОЛУБАЯ, ОРАНЖЕВО-БЕЖЕВАЯ	Т	0,019164
53	31054	КРАСКИ ВОДОЭМУЛЬСИОННЫЕ	Т	3,4977
54	31102	КЛЕЙ ПЛИТОЧНЫЙ "СТАРТЕЛЬ-СТАНДАРТ"	КГ	2433,15
55	31419	ГРУНТОВКА ГФ-021 КРАСНО-КОРИЧНЕВАЯ	Т	0,000195
56	31440	ГРУНТОВКИ МАСЛЯНЫЕ, ГОТОВЫЕ К ПРИМЕНЕНИЮ	Т	0,01263
57	31655	ОЛИФА ДЛЯ УЛУЧШЕННОЙ ОКРАСКИ (10% НАТУРАЛЬНОЙ, 90% КОМБИНИРОВАННОЙ)	Т	0,029683
58	31688	КЛЕЙ "БУСТИЛАТ"	Т	0,20775
59	31710	ШПАТЛЕВКА КЛЕЕВАЯ	Т	2,5187
60	31714	ШПАТЛЕВКА МАСЛЯНО-КЛЕЕВАЯ	Т	0,135478
61	31719	КЛЕЙ ДЛЯ ОБЛИЦОВОЧНЫХ РАБОТ (СУХАЯ СМЕСЬ)	Т	2,7237
62	31795	ЭМАЛЬ ПФ-115 СЕРАЯ	Т	0,000885
63	32013	ЛИНОЛЕУМ ПОЛИВИНИЛХЛОРИДНЫЙ НА ТКАНЕВОЙ ПОДОСНОВЕ МАРКИ В, ТОЛЩИНОЙ 2 ММ	М2	423,81
64	32297	ШПАТЛЕВКА "КНАУФ"	Т	0,513106
65	32298	ЛЕНТА САМОКЛЕЮЩАЯСЯ "КНАУФ"	Т	0,15455
66	32299	ГИПСОКАРТОННАЯ ПЛИТКА "КНАУФ"	М2	667,656
67	32501	ПОКОВКИ ИЗ КВАДРАТНЫХ ЗАГОТОВОК МАССОЙ 1,8 КГ	Т	0,001361
68	32524	КАТАНКА ГОРЯЧЕКАТАНАЯ В МОТКАХ ДИАМЕТРОМ 6,3-6,5 ММ	Т	0,001549
69	34241	КИСЛОРОД ТЕХНИЧЕСКИЙ ГАЗООБРАЗНЫЙ	М3	0,62706
70	34552	ЦЕМЕНТ ДЛЯ ПРИГОТОВЛЕНИЯ РАСТВОРА В ПОСТРОЕЧНЫХ УСЛОВИЯХ И В ДРУГИХ ПОДОБНЫХ СЛУЧАЯХ МАРКА ПО ПРОЕКТУ	Т	0,00975
71	35310	ЭЛЕКТРОДЫ ДИАМЕТРОМ 4 ММ Э42	Т	0,000977
72	35312	ЭЛЕКТРОДЫ ДИАМЕТРОМ 4 ММ Э46	Т	0,002564
73	35326	ЭЛЕКТРОДЫ ДИАМЕТРОМ 6 ММ Э42	Т	0,001473
74	35391	ШУРУП САМОНАРЕЗАЮЩИЙ (ТН) 3,5/35 ММ	ШТ	679,329
75	35421	МАТЕРИАЛ ТЕПЛОИЗОЛЯЦИОННЫЙ ИЗ МИНЕРАЛЬНЫХ ВОЛОКОН	М2	378,422
76	35439	ШПАКЛЕВКА "ФУГЕНФЮЛЛЕР"	КГ	110,22
77	35444	ЛЕНТА АРМИРУЮЩАЯ	М	551,1
78	35445	ЛЕНТА РАЗДЕЛИТЕЛЬНАЯ	М	591,514
79	35446	ЛЕНТА УПЛОТНИТЕЛЬНАЯ	М	407,814
80	35448	ШУРУП ТN25	ШТ	3674
81	35449	ШУРУП ТN35	ШТ	10287,2
82	35454	БРУС ДЕРЕВЯННЫЙ	М3	0,58999
83	35458	ПРОФИЛЬ СТОЕЧНЫЙ ПС50/50	М	734,8
84	35461	ПРОФИЛЬ НАПРАВЛЯЮЩИЙ ПН50/40	М	224,114
85	35523	НАКОНЕЧНИК ПОЛИЭТИЛЕНОВЫЙ	1000ШТ	5,5638
86	35538	ШКУРКА ШЛИФОВАЛЬНАЯ ДВУХСЛОЙНАЯ С ЗЕРНИСТОСТЬЮ 40/25	М2	48,191
87	36008	ЛЕСОМАТЕРИАЛЫ КРУГЛЫЕ ХВОЙНЫХ ПОРОД ДЛЯ СТРОИТЕЛЬСТВА ДИАМЕТРОМ 14-24 СМ, ДЛИНОЙ 3-6,5 М	М3	0,01989
88	36023	ПИЛОМАТЕРИАЛЫ ХВОЙНЫХ ПОРОД, БРУСКИ ОБРЕЗНЫЕ ДЛИНОЙ 4-6,5 М, ШИРИНОЙ 75-150 ММ, ТОЛЩИНОЙ 40-75 ММ I СОРТА	М3	0,000543
89	36026	БРУСКИ ОБРЕЗНЫЕ ХВОЙНЫХ ПОРОД ДЛИНОЙ 4-6,5 М, ШИРИНОЙ 75-150 ММ, ТОЛЩИНОЙ 40-75 ММ, IV СОРТА	М3	0,00947
90	36053	ДОСКИ ОБРЕЗНЫЕ ХВОЙНЫХ ПОРОД ДЛИНОЙ 4-6,5 М, ШИРИНОЙ 75-150 ММ, ТОЛЩИНОЙ 25 ММ, III СОРТА	М3	0,004131
91	36061	ДОСКИ ОБРЕЗНЫЕ ХВОЙНЫХ ПОРОД ДЛИНОЙ 4-6,5 М, ШИРИНОЙ 75-150 ММ, ТОЛЩИНОЙ 44 ММ И БОЛЕЕ, III СОРТА	М3	0,01377
92	36085	ПИЛОМАТЕРИАЛЫ ХВОЙНЫХ ПОРОД, БРУСКИ ОБРЕЗНЫЕ ДЛИНОЙ 2-3,75 М, ШИРИНОЙ 75-150 ММ, ТОЛЩИНОЙ 40-75 ММ III СОРТА	М3	0,00192
93	40955	БОЛТЫ АНКЕРНЫЕ С ГАЙКАМИ	Т	0,004029
94	43099	АРМАТУРА КЛАССА А-1	Т	0,053271
95	43231	КРАСКИ МАСЛЯНЫЕ ГОТОВЫЕ К ПРИМЕНЕНИЮ ДЛЯ ВНУТРЕННИХ РАБОТ	Т	0,053895
96	43545	РАСТВОРЫ ТЯЖЕЛЫЕ ЦЕМЕНТНО-ИЗВЕСТКОВЫЕ	М3	10,8812
97	43960	ПАНЕЛИ ОБЛИЦОВОННЫЕ ПЛАСТИКОВЫЕ	М2	151,095
98	44087	ДЕТАЛИ КРЕПЛЕНИЯ СТАЛЬНЫЕ	КГ	23,0479
99	44101	ДОСКИ ДЛЯ ПОКРЫТИЯ ПОЛОВ СО ШПУНТОМ И ГРЕБНЕМ АНТИСЕПТИРОВАННЫЕ	М3	3,3984
100	44346	ПЛИНТУСА ДЛЯ ПОЛОВ ПЛАСТИКОВЫЕ	М	260,883
101	44354	ПЛИТКИ ПЛИНТУСНЫЕ	М	221,19
102	44521	СЕТКА АРМАТУРНАЯ	Т	0,0721
103	44617	ЛИСТЫ ГИПСОКАРТОННЫЕ	М2	1543,08
104	45030	РАСТВОР ДЕКОРАТИВНЫЙ (С КАМЕННОЙ КРОШКОЙ)	М3	1,4562
105	45077	ПРОПАН-БУТАН, СМЕСЬ ТЕХНИЧЕСКАЯ	КГ	0,188118
106	45401	ГВОЗДИ ОТДЕЛОЧНЫЕ	Т	0,004693
107	49329	ПРОФИЛЬ 60X27	М	3152,82
108	49330	ЯКОРНЫЙ ПОДВЕС С ПРОВОЛОКОЙ	ШТ	1854,6
109	49331	ПРЯМОЙ ПОДВЕС	ШТ	741,84
110	49332	СОЕДИНИТЕЛЬ 1 УРОВНЯ	ШТ	445,104
111	49333	СОЕДИНИТЕЛЬ 2 УРОВНЯ	ШТ	445,104
112	49334	УДЛИНИТЕЛЬ	ШТ	927,3
113	51619	ШИТЫ ИЗ ДОСОК ТОЛЩИНОЙ 25 ММ	М2	0,8262
114	65851	ШУРУПЫ СТРОИТЕЛЬНЫЕ	Т	0,003935
115	76848	КРЕПЕЖНЫЕ ИЗДЕЛИЯ ДЛЯ МОНТАЖА ГИПСОКАРТОНА: ШУРУПЫ ГИПСОКАРТОН-МЕТАЛЛ 3,5X35	1000 ШТ	0,1792
116	80625	ПЕНА МОНТАЖНАЯ (ГЕРМЕТИК ПЕНОПОЛИУРЕТАНОВЫЙ ТИПА МАКРОFLEKS, SOUDAL) ДЛЯ ГЕРМЕТИЗАЦИИ СТЫКОВ В БАЛЛОНЧИКЕ ЕМКОСТЬЮ 0,75 Л	ШТ	12,2677
117	99999	МУСОР СТРОИТЕЛЬНЫЙ	Т	16,7175
<b>СТРОИТЕЛЬНЫЕ МАТЕРИАЛЫ И КОНСТРУКЦИИ</b>				
118	201-0623	ПРОГОНЫ ДОПОЛНИТЕЛЬНЫЕ И КРОВЕЛЬНЫЕ ИЗ ПРОКАТНЫХ ПРОФИЛЕЙ	Т	0,0352
119	201-0755	ОТДЕЛЬНЫЕ КОНСТРУКТИВНЫЕ ЭЛЕМЕНТЫ ЗДАНИЙ И СООРУЖЕНИЙ С ПРЕОБЛАДАНИЕМ ГОРЯЧЕКАТАННЫХ ПРОФИЛЕЙ МАССОЙ ДО 0,1 Т	Т	0,4918
120	204-9231	АРМАТУРА ДЛЯ МОНОЛИТНЫХ ЖЕЛЕЗОБЕТОННЫХ КОНСТРУКЦИЙ В ВИДЕ ПРОСТРАНСТВЕННЫХ КАРКАСОВ, ГЛАДКАЯ КЛАССА А1, ДИАМЕТРОМ 6 ММ	Т#168	0,109
121	126-1	СТОИМОСТЬ КРЕПЛЕНИЯ ПЕРЕГОРОДОК	ТН	0,102
122	126-1-1	СТОИМОСТЬ ТЕПЛОИЗОЛЯЦИИ ПОЛА ИЗ ВСПЕННОГО ПОЛИЭТИЛЕНА(ФОЛЬГИРОВАННОГО)ТОЛЩ 15ММ(ПОЛЫ)	М2	427,97



123	126-2	СТОИМОСТЬ 1 СЛОЯ ПОЛИИЗОЛА(ПОЛЫ)	M2	474,79
124	126-3	СТОИМОСТЬ МЕТАЛЛОПЛАСТИКОВЫХ ДВЕРНЫХ БЛОКОВ	M2	16,208
125	126-4	СТОИМОСТЬ МЕТАЛЛОПЛАСТИКОВЫХ ВИТРАЖЕЙ	M2	23,481
126	126-5	СТОИМОСТЬ МЕТАЛЛОПЛАСТИКОВЫХ ВИТРАЖЕЙ С ДВЕРЯМИ	M2	32,474
127	126-6	СТОИМОСТЬ ПЛИТ АРМСТРОНГ(ПОТОЛОК)	M2	91,39
128	126-7	СТОИМОСТЬ МЕТАЛЛИЧЕСКОГО ОГРАЖДЕНИЯ ЛЕСТНИЦЫ ВНУТРИ ИЗ ХРОМИРОВАННОЙ ТРУБЫ	МП	6,5
129	126-8	СТОИМОСТЬ ОТБойНИКА ПО СТЕНЕ ИЗ ДОСОК	МП	348,2

СОСТАВИЛ

ИШБУЛАТОВА

Форма N 5

«Капитальный ремонт учебного корпуса №3 Ташкентского Педиатрического Медицинского Института, расположенного по адресу: г. Ташкент, Юнусабадский район,

ул. Богшамол-223»  
(наименование стройки)**ЛОКАЛЬНАЯ РЕСУРСНАЯ ВЕДОМОСТЬ № 1-2**  
(локальная ресурсная смета)на **ВОДОПРОВОД ХОЛОДНОЙ ВОДЫ И ПЕРВИЧНЫЕ СР-ВА ПОЖАРОТУШЕНИЯ, ОБЩЕЖИТИЕ**  
(наименование работ и затрат, наименование объекта)

Основаие:

N п.п.	Шифр номера нормативов и коды ресурсов	Наименование работ и затрат	Единица измерения	Количество	
				на ед. измерения	по проектным данным
1	2	3	4	5	6
<b>РАЗДЕЛ I. САНТЕХНИЧЕСКИЕ РАБОТЫ</b>					
<b>1</b>	<b>E1604-02-1</b>	<b>ПРОКЛАДКА ТРУБОПРОВОДОВ ВОДОСНАБЖЕНИЯ ИЗ НАПОРНЫХ ПОЛИЭТИЛЕНОВЫХ ТРУБ НИЗКОГО ДАВЛЕНИЯ СРЕДНЕГО ТИПА НАРУЖНЫМ ДИАМЕТРОМ 20 ММ ИЗ ОЛИПРОПИЛЕНОВЫХ ТРУБ</b>	<b>100М</b>	<b>0,3000</b>	
1.1	1	ЗАТРАТЫ ТРУДА РАБОЧИХ-СТРОИТЕЛЕЙ	ЧЕЛ.-Ч	190,24	57,072
1.2	3	ЗАТРАТЫ ТРУДА МАШИНИСТОВ	ЧЕЛ.-Ч	13,64	4,092
1.3	116	АГРЕГАТЫ ДЛЯ СВАРКИ ПОЛИЭТИЛЕНОВЫХ ТРУБ	МАШ.-Ч	13,34	4,002
1.4	30451	ДЮБЕЛИ С КАЛИБРОВАННОЙ ГОЛОВКОЙ (В ОБОЙМАХ) 3X58,5 ММ	Т	0,00085	0,000255
1.5	30649	ИЗВЕСТИ СТРОИТЕЛЬНАЯ НЕГАШЕНАЯ ХЛОРНАЯ МАРКИ А	КГ	0,0016	0,00048
1.6	31692	КЛЕЙ 88-СА	КГ	0,25	0,075
1.7	45404	ПАТРОНЫ ДЛЯ СТРОИТЕЛЬНО-МОНТАЖНОГО ПИСТОЛЕТА	1000ШТ	0,1	0,03
<b>2</b>	<b>130-12</b>	<b>ТРУБА ПОЛИПРОПИЛЕНОВАЯ ВОДОПРОВОДНАЯ ДН-20ММ</b>	<b>М</b>	<b>26,9000</b>	
<b>3</b>	<b>E1604-02-3</b>	<b>ПРОКЛАДКА ТРУБОПРОВОДОВ ВОДОСНАБЖЕНИЯ ИЗ НАПОРНЫХ ПОЛИЭТИЛЕНОВЫХ ТРУБ НИЗКОГО ДАВЛЕНИЯ СРЕДНЕГО ТИПА НАРУЖНЫМ ДИАМЕТРОМ 32 ММ ИЗ ПОЛИПРОПИЛЕНОВЫХ ТРУБ</b>	<b>100М</b>	<b>0,1500</b>	
3.1	1	ЗАТРАТЫ ТРУДА РАБОЧИХ-СТРОИТЕЛЕЙ	ЧЕЛ.-Ч	121,8	18,27
3.2	3	ЗАТРАТЫ ТРУДА МАШИНИСТОВ	ЧЕЛ.-Ч	4,94	0,741
3.3	116	АГРЕГАТЫ ДЛЯ СВАРКИ ПОЛИЭТИЛЕНОВЫХ ТРУБ	МАШ.-Ч	4,64	0,696
3.4	30451	ДЮБЕЛИ С КАЛИБРОВАННОЙ ГОЛОВКОЙ (В ОБОЙМАХ) 3X58,5 ММ	Т	0,00051	0,000077
3.5	30649	ИЗВЕСТИ СТРОИТЕЛЬНАЯ НЕГАШЕНАЯ ХЛОРНАЯ МАРКИ А	КГ	0,004	0,0006
3.6	31692	КЛЕЙ 88-СА	КГ	0,17	0,0255
3.7	45404	ПАТРОНЫ ДЛЯ СТРОИТЕЛЬНО-МОНТАЖНОГО ПИСТОЛЕТА	1000ШТ	0,06	0,009
<b>4</b>	<b>130-15</b>	<b>ТРУБА ПОЛИПРОПИЛЕНОВАЯ ВОДОПРОВОДНАЯ ДН-32ММ</b>	<b>М</b>	<b>13,9000</b>	
<b>5</b>	<b>E1604-02-2</b>	<b>ПРОКЛАДКА ТРУБОПРОВОДОВ ВОДОСНАБЖЕНИЯ ИЗ НАПОРНЫХ ПОЛИЭТИЛЕНОВЫХ ТРУБ НИЗКОГО ДАВЛЕНИЯ СРЕДНЕГО ТИПА НАРУЖНЫМ ДИАМЕТРОМ 25 ММ ИЗ ПОЛИПРОПИЛЕНОВЫХ ТРУБ</b>	<b>100М</b>	<b>0,7200</b>	
5.1	1	ЗАТРАТЫ ТРУДА РАБОЧИХ-СТРОИТЕЛЕЙ	ЧЕЛ.-Ч	149,64	107,7408
5.2	3	ЗАТРАТЫ ТРУДА МАШИНИСТОВ	ЧЕЛ.-Ч	8,42	6,0624
5.3	116	АГРЕГАТЫ ДЛЯ СВАРКИ ПОЛИЭТИЛЕНОВЫХ ТРУБ	МАШ.-Ч	8,12	5,8464
5.4	30451	ДЮБЕЛИ С КАЛИБРОВАННОЙ ГОЛОВКОЙ (В ОБОЙМАХ) 3X58,5 ММ	Т	0,00059	0,000425
5.5	30649	ИЗВЕСТИ СТРОИТЕЛЬНАЯ НЕГАШЕНАЯ ХЛОРНАЯ МАРКИ А	КГ	0,0025	0,0018
5.6	31692	КЛЕЙ 88-СА	КГ	0,2	0,144
5.7	45404	ПАТРОНЫ ДЛЯ СТРОИТЕЛЬНО-МОНТАЖНОГО ПИСТОЛЕТА	1000ШТ	0,069	0,04968
<b>6</b>	<b>130-16</b>	<b>ТРУБА ПОЛИПРОПИЛЕНОВАЯ ВОДОПРОВОДНАЯ ДН-25ММ</b>	<b>М</b>	<b>66,9000</b>	
<b>7</b>	<b>E1604-02-4</b>	<b>ПРОКЛАДКА ТРУБОПРОВОДОВ ВОДОСНАБЖЕНИЯ ИЗ НАПОРНЫХ ПОЛИЭТИЛЕНОВЫХ ТРУБ НИЗКОГО ДАВЛЕНИЯ СРЕДНЕГО ТИПА НАРУЖНЫМ ДИАМЕТРОМ 40 ММ ИЗ ПОЛИПРОПИЛЕНОВЫХ ТРУБ</b>	<b>100М</b>	<b>0,3600</b>	
7.1	1	ЗАТРАТЫ ТРУДА РАБОЧИХ-СТРОИТЕЛЕЙ	ЧЕЛ.-Ч	162,4	58,464
7.2	3	ЗАТРАТЫ ТРУДА МАШИНИСТОВ	ЧЕЛ.-Ч	6,21	2,2356
7.3	116	АГРЕГАТЫ ДЛЯ СВАРКИ ПОЛИЭТИЛЕНОВЫХ ТРУБ	МАШ.-Ч	5,8	2,088
7.4	30451	ДЮБЕЛИ С КАЛИБРОВАННОЙ ГОЛОВКОЙ (В ОБОЙМАХ) 3X58,5 ММ	Т	0,00103	0,000371
7.5	30649	ИЗВЕСТИ СТРОИТЕЛЬНАЯ НЕГАШЕНАЯ ХЛОРНАЯ МАРКИ А	КГ	0,0063	0,002268
7.6	31692	КЛЕЙ 88-СА	КГ	0,23	0,0828
7.7	45404	ПАТРОНЫ ДЛЯ СТРОИТЕЛЬНО-МОНТАЖНОГО ПИСТОЛЕТА	1000ШТ	0,121	0,04356
<b>8</b>	<b>130-17</b>	<b>ТРУБА ПОЛИПРОПИЛЕНОВАЯ ДН 40ММ</b>	<b>М</b>	<b>33,7000</b>	
<b>9</b>	<b>E1602-05-01</b>	<b>ФУТЛЯР ИЗ СТАЛЬНОЙ ЭЛ.СВАРНОЙ ТРУБЫ Д-40 (45X2)</b>	<b>100М</b>	<b>0,0600</b>	
9.1	1	ЗАТРАТЫ ТРУДА РАБОЧИХ-СТРОИТЕЛЕЙ	ЧЕЛ.-Ч	60,83	3,6498
9.2	3	ЗАТРАТЫ ТРУДА МАШИНИСТОВ	ЧЕЛ.-Ч	1,06	0,0636
9.3	12104	РАСТВОР ГОТОВЫЙ КЛАДОЧНЫЙ ТЯЖЕЛЫЙ ЦЕМЕНТНЫЙ, МАРКА: 100	М3	0,008	0,00048
9.4	30649	ИЗВЕСТИ СТРОИТЕЛЬНАЯ НЕГАШЕНАЯ ХЛОРНАЯ МАРКИ А	КГ	0,0063	0,000378
9.5	32534	ПРОВОЛОКА СВАРОЧНАЯ ЛЕГИРОВАННАЯ ДИАМЕТРОМ 4 ММ	Т	0,0002	0,000012
9.6	34241	КИСЛОРОД ТЕХНИЧЕСКИЙ ГАЗООБРАЗНЫЙ	М3	0,35	0,021
9.7	34350	АЦЕТИЛЕН ГАЗООБРАЗНЫЙ ТЕХНИЧЕСКИЙ	М3	0,32	0,0192
<b>10</b>	<b>130-300</b>	<b>ФУТЛЯР ИЗ СТАЛЬНОЙ ЭЛ.СВАРНОЙ ТРУБЫ Д-40 (45X2)</b>	<b>М</b>	<b>6,0000</b>	
<b>11</b>	<b>1630-114</b>	<b>МЕТАЛЛИЧЕСКОЕ КРЕПЛЕНИЕ</b>	<b>КГ</b>	<b>36,0000</b>	
<b>ФИТТИНГИ</b>					
<b>12</b>	<b>126-500</b>	<b>ТРОЙНИК 20</b>	<b>ШТ</b>	<b>10,0000</b>	
<b>13</b>	<b>126-501</b>	<b>ТРОЙНИК 25</b>	<b>ШТ</b>	<b>6,0000</b>	
<b>14</b>	<b>126-505</b>	<b>ТРОЙНИК ПЕРЕХОДНОЙ Д-25X20X25ММ</b>	<b>ШТ</b>	<b>36,0000</b>	
<b>15</b>	<b>126-506</b>	<b>ТРОЙНИК ПЕРЕХОДНОЙ Д-32X25X32</b>	<b>ШТ</b>	<b>2,0000</b>	
<b>16</b>	<b>126-509</b>	<b>ТРОЙНИК ПЕРЕХОДНОЙ Д-40X20X40</b>	<b>ШТ</b>	<b>2,0000</b>	
<b>17</b>	<b>126-512</b>	<b>ТРОЙНИК ПЕРЕХОДНОЙ 40X32X40</b>	<b>ШТ</b>	<b>1,0000</b>	
<b>18</b>	<b>126-511</b>	<b>ТРОЙНИК ПЕРЕХОДНОЙ 40X25X40</b>	<b>ШТ</b>	<b>4,0000</b>	
<b>19</b>	<b>126-120</b>	<b>КОЛЕНА 90ГРАД Д-20ММ</b>	<b>ШТ</b>	<b>40,0000</b>	
<b>20</b>	<b>126-121</b>	<b>КОЛЕНА 90ГРАД Д-25ММ</b>	<b>ШТ</b>	<b>32,0000</b>	
<b>21</b>	<b>126-190</b>	<b>КОЛЕНА 45ГРАД Д-20ММ</b>	<b>ШТ</b>	<b>25,0000</b>	

22	126-124	КОЛЕНА 45ГРАД Д-25ММ	ШТ	25,0000	
23	126-625	МУФТА ПЕРЕХОДНАЯ Д-25Х20	ШТ	4,0000	
24	126-117	МУФТА ПЕРЕХОДНАЯ 32-20	ШТ	1,0000	
25	126-118	МУФТА ПЕРЕХОДНАЯ 32-25	ШТ	10,0000	
26	126-119	МУФТА ПЕРЕХОДНАЯ 40-25	ШТ	1,0000	
27	126-120	МУФТА ПЕРЕХОДНАЯ 40-32	ШТ	1,0000	
28	126-130	КРЕСТОВИНА 25-25	ШТ	4,0000	
29	126-131	КРЕСТОВИНА 20-20	ШТ	4,0000	
30	126-179	МУФТА С ВНУТРЕННЕЙ РЕЗЬБОЙ ПОД ШЕСТИГРАННИК 32-1	ШТ	1,0000	
31	126-633	КОЛЕНА С ВНУТРЕННЕЙ РЕЗЬБОЙ 20-1/2	ШТ	12,0000	
32	126-630	МУФТА С ВНУТРЕННЕЙ РЕЗЬБОЙ 20-1/2	ШТ	50,0000	
33	126-631	МУФТА С ВНУТРЕННЕЙ РЕЗЬБОЙ 25-3/4	ШТ	1,0000	
34	126-730	СОЕДИНИТЕЛЬНАЯ МУФТА 20	ШТ	15,0000	
35	126-731	СОЕДИНИТЕЛЬНАЯ МУФТА 25	ШТ	36,0000	
36	126-732	СОЕДИНИТЕЛЬНАЯ МУФТА 32	ШТ	10,0000	
37	126-733	МУФТА СОЕДИНИТЕЛЬНАЯ 40	ШТ	18,0000	
38	126-522	КРЕПЛЕНИЕ 20	ШТ	30,0000	
39	126-524	КРЕПЛЕНИЕ 25ММ	ШТ	66,0000	
40	126-525	КРЕПЛЕНИЕ 32ММ	ШТ	10,0000	
41	126-717	ВЕНТИЛЬ PPRS Д-20ММ	ШТ	52,0000	
42	126-718	ВЕНТИЛЬ PPRS Д-25ММ	ШТ	6,0000	
43	126-719	ВЕНТИЛЬ PPRS Д-32ММ	ШТ	1,0000	
44	126-800	ВЕНТИЛЬ ЗАПОРНЫЙ МУФТОВЫЙ 15Ч8Р Д-50	ШТ	4,0000	
45	126-734	КРАН ПРОБНО-СПУСКНОЙ 10Б8БК Д-15	М	1,0000	
<b>ПОЖАРНЫЙ КРАН</b>					
46	E1607-01-5	УСТАНОВКА КОМПЛЕКТА КВАРТИРНОГО ПОЖАРНОГО ОБОРУДОВАНИЯ	КОМПЛ	9,0000	
46.1	1	ЗАТРАТЫ ТРУДА РАБОЧИХ-СТРОИТЕЛЕЙ	ЧЕЛ.-Ч	0,42	3,78
46.2	521	ДРЕЛИ ЭЛЕКТРИЧЕСКИЕ	МАШ.-Ч	0,2	1,8
46.3	35103	ШУРУПЫ С ПОЛУКРУГЛОЙ ГОЛОВКОЙ 6Х40 ММ	Т	0,00004	0,00036
46.4	61612	ДЮБЕЛИ РАСПОРНЫЕ ПОЛИЭТИЛЕНОВЫЕ	10 ШТ	0,4	3,6
47	54-1735	ПОЖАРНЫЙ НАВЕСНОЙ ШКАФ ШПК-320НОБ	ШТ	9,0000	
48	126-3	СТВОЛ РУЧНОЙ ПОЖАРНЫЙ РС-50	ШТ	9,0000	
49	C1630-63	ГОЛОВКИ ДЛЯ ПОЖАРНЫХ РУКАВОВ СОЕДИНИТЕЛЬНЫЕ НАПОРНЫЕ ДАВЛЕНИЕМ 1,2 МПА /12 КГС/СМ2/ РУКАВНЫЕ, ДИАМ. ГР-50 ММ	ШТ	18,0000	
50	C1630-64	КОЛЕНА ДВОЙНОЕ ЧУГУННОЕ КД К ТРУБАМ ОТОПИТЕЛЬНЫМ МУФТОВАЯ ГМ-50	ШТ	9,0000	
51	E1607-01-1	УСТАНОВКА КРАНОВ ПОЖАРНЫХ ДИАМЕТРОМ 50 ММ 1Б1Р	КРАН	9,0000	
51.1	1	ЗАТРАТЫ ТРУДА РАБОЧИХ-СТРОИТЕЛЕЙ	ЧЕЛ.-Ч	1,01	9,09
51.2	3	ЗАТРАТЫ ТРУДА МАШИНИСТОВ	ЧЕЛ.-Ч	0,03	0,27
51.3	521	ДРЕЛИ ЭЛЕКТРИЧЕСКИЕ	МАШ.-Ч	0,2	1,8
51.4	30435	ДЮБЕЛИ РАСПОРНЫЕ ПОЛИЭТИЛЕНОВЫЕ	10 ШТ	0,4	3,6
51.5	30956	КРАСКИ МАСЛЯНЫЕ ЗЕМЛЯНЫЕ МА-0115 МУМЯ, СУРИК ЖЕЛЕЗНЫЙ	Т	0,00003	0,00027
51.6	31651	ОЛИФА КОМБИНИРОВАННАЯ К-3	Т	0,00001	0,00009
51.7	35103	ШУРУПЫ С ПОЛУКРУГЛОЙ ГОЛОВКОЙ 6Х40 ММ	Т	0,00004	0,00036
52	126-920	ВЕНТИЛЬ ПОЖАРНЫЙ Д-50ММ 1Б1Р	ШТ	9,0000	
53	126-1000	РУКАВ ЛЬНЯНОЙ ПОЖАРНЫЙ	М	180,0000	
<b>НЕМОНТИРУЕМОЕ ОБОРУДОВАНИЕ</b>					
54	2402-03013	ОГНЕТУШИТЕЛЬ ОВП-5	ШТ	18,0000	
<b>РАЗДЕЛ 2. ВОДОМЕРНЫЙ УЗЕЛ</b>					
55	E1606-05-1 ДОП. 3	УСТАНОВКА СЧЕТЧИКОВ [ВОДОМЕРОВ] ДИАМЕТРОМ ДО 40 ММ	СЧЕТЧИК	1,0000	
55.1	1	ЗАТРАТЫ ТРУДА РАБОЧИХ-СТРОИТЕЛЕЙ	ЧЕЛ.-Ч	0,41	0,41
55.2	3	ЗАТРАТЫ ТРУДА МАШИНИСТОВ	ЧЕЛ.-Ч	0,01	0,01
55.3	30956	КРАСКИ МАСЛЯНЫЕ ЗЕМЛЯНЫЕ МА-0115 МУМЯ, СУРИК ЖЕЛЕЗНЫЙ	Т	0,00002	0,00002
55.4	31651	ОЛИФА КОМБИНИРОВАННАЯ К-3	Т	0,00001	0,00001
56	54-915	СЧЕТЧИК ТУРБИННЫЙ ВСХ	ШТ	1,0000	
57	E1806-07-3	УСТАНОВКА ФИЛЬТРОВ ДИАМЕТРОМ 40 ММ	10 ШТ	0,1000	
57.1	1	ЗАТРАТЫ ТРУДА РАБОЧИХ-СТРОИТЕЛЕЙ	ЧЕЛ.-Ч	9,92	0,992
57.2	3	ЗАТРАТЫ ТРУДА МАШИНИСТОВ	ЧЕЛ.-Ч	0,51	0,051
57.3	2016	УСТАНОВКИ ДЛЯ СВАРКИ РУЧНОЙ ДУГОВОЙ (ПОСТОЯННОГО ТОКА)	МАШ.-Ч	3,71	0,371
57.4	35319	ЭЛЕКТРОДЫ ДИАМЕТРОМ 5 ММ Э42А	Т	0,00009	0,00009
58	54-916	ФИЛЬТР МАГНИТНЫЙ ФМФ	ШТ	1,0000	
59	E1605-01-01	УСТАНОВКА ВЕНТИЛЕЙ, ЗАДВИЖЕК, ЗАТВОРОВ, КЛАПАНОВ ОБРАТНЫХ, КРАНОВ ПРОХОДНЫХ НА ТРУБОПРОВОДАХ ИЗ СТАЛЬНЫХ ТРУБ ДИАМЕТРОМ ДО 25 ММ	ШТ	4,0000	
59.1	1	ЗАТРАТЫ ТРУДА РАБОЧИХ-СТРОИТЕЛЕЙ	ЧЕЛ.-Ч	1,47	5,88
59.2	3	ЗАТРАТЫ ТРУДА МАШИНИСТОВ	ЧЕЛ.-Ч	0,01	0,04
59.3	2016	УСТАНОВКИ ДЛЯ СВАРКИ РУЧНОЙ ДУГОВОЙ (ПОСТОЯННОГО ТОКА)	МАШ.-Ч	0,35	1,4
59.4	35319	ЭЛЕКТРОДЫ ДИАМЕТРОМ 5 ММ Э42А	Т	0,00014	0,00056
59.5	52039	БОЛТЫ С ГАЙКАМИ И ШАЙБАМИ ДЛЯ САНИТАРНО-ТЕХНИЧЕСКИХ РАБОТ, ДИАМЕТРОМ 12 ММ	Т	0,0011	0,0044
59.6	96946	ПРОКЛАДКИ ИЗ ПАРОНИТА МАРКИ ПМБ, ТОЛЩИНОЙ 1 ММ, ДИАМЕТРОМ, ММ: 50	1000ШТ	0,002	0,008
60	130-819	КРАН ТРЕХХОДОВОЙ 11Б18БК Д-15ММ	ШТ	2,0000	
61	130-920	ВЕНТИЛЬ ЗАПОРНЫЙ МУФТОВЫЙ 15Ч8Р Д-15ММ	ШТ	2,0000	
62	E1605-01-02	УСТАНОВКА ВЕНТИЛЕЙ, ЗАДВИЖЕК, ЗАТВОРОВ, КЛАПАНОВ ОБРАТНЫХ, КРАНОВ ПРОХОДНЫХ НА ТРУБОПРОВОДАХ ИЗ СТАЛЬНЫХ ТРУБ ДИАМЕТРОМ ДО 50 ММ	ШТ	3,0000	
62.1	1	ЗАТРАТЫ ТРУДА РАБОЧИХ-СТРОИТЕЛЕЙ	ЧЕЛ.-Ч	1,47	4,41
62.2	3	ЗАТРАТЫ ТРУДА МАШИНИСТОВ	ЧЕЛ.-Ч	0,02	0,06
62.3	2016	УСТАНОВКИ ДЛЯ СВАРКИ РУЧНОЙ ДУГОВОЙ (ПОСТОЯННОГО ТОКА)	МАШ.-Ч	0,35	1,05
62.4	35319	ЭЛЕКТРОДЫ ДИАМЕТРОМ 5 ММ Э42А	Т	0,00014	0,00042
62.5	52040	БОЛТЫ С ГАЙКАМИ И ШАЙБАМИ ДЛЯ САНИТАРНО-ТЕХНИЧЕСКИХ РАБОТ, ДИАМЕТРОМ 16 ММ	Т	0,0011	0,0033
62.6	96946	ПРОКЛАДКИ ИЗ ПАРОНИТА МАРКИ ПМБ, ТОЛЩИНОЙ 1 ММ, ДИАМЕТРОМ, ММ: 50	1000ШТ	0,002	0,006
63	126-970	ЗАДВИЖКА ФЛАНЦЕВАЯ 30Ч6БР Д-50	ШТ	2,0000	
64	126-815	КЛАПАН ОБРАТНЫЙ ФЛАНЦЕВЫЙ 19Ч21Р Д-50	ШТ	1,0000	
65	E1602-07-01	УСТАНОВКА ФЛАНЦЕВЫХ СОЕДИНЕНИЙ НА СТАЛЬНЫХ ТРУБОПРОВОДАХ ДИАМЕТРОМ 50 ММ	1 СОЕД.	2,0000	
65.1	1	ЗАТРАТЫ ТРУДА РАБОЧИХ-СТРОИТЕЛЕЙ	ЧЕЛ.-Ч	0,96	1,92
65.2	3	ЗАТРАТЫ ТРУДА МАШИНИСТОВ	ЧЕЛ.-Ч	0,01	0,02
65.3	2016	УСТАНОВКИ ДЛЯ СВАРКИ РУЧНОЙ ДУГОВОЙ (ПОСТОЯННОГО ТОКА)	МАШ.-Ч	0,44	0,88
65.4	35319	ЭЛЕКТРОДЫ ДИАМЕТРОМ 5 ММ Э42А	Т	0,00014	0,00028
66	126-2149	ФЛАНЕЦ СТАЛЬНОЙ Д-50	ШТ	2,0000	
67	126-1006	МАНОМЕТР ОБЩЕГО НАЗНАЧЕНИЯ ОБМ-100	ШТ	1,0000	
68	E1602-03-06	ПРОКЛАДКА ТРУБОПРОВОДОВ ГАЗОСНАБЖЕНИЯ ИЗ СТАЛЬНЫХ ВОДОГАЗОПРОВОДНЫХ НЕОЦИНКОВАННЫХ ТРУБ ДИАМЕТРОМ 50 ММ	100М	1,0600	



68.1	1	ЗАТРАТЫ ТРУДА РАБОЧИХ-СТРОИТЕЛЕЙ	ЧЕЛ.-Ч	39,16	41,5096
68.2	3	ЗАТРАТЫ ТРУДА МАШИНИСТОВ	ЧЕЛ.-Ч	1,06	1,1236
68.3	30649	ИЗВЕШЬ СТРОИТЕЛЬНАЯ НЕГАШЕНАЯ ХЛОРНАЯ МАРКИ А	КГ	0,0099	0,010494
68.4	30956	КРАСКИ МАСЛЯНЫЕ ЗЕМЛЯНЫЕ МА-0115 МУМИЯ, СУРИК ЖЕЛЕЗНЫЙ	Т	0,00055	0,000583
68.5	31651	ОЛИФА КОМБИНИРОВАННАЯ К-3	Т	0,00062	0,000657
68.6	32534	ПРОВОЛОКА СВАРОЧНАЯ ЛЕГИРОВАННАЯ ДИАМЕТРОМ 4 ММ	Т	0,0026	0,002756
68.7	34211	АЦЕТИЛЕН РАСТВОРЕННЫЙ ТЕХНИЧЕСКИЙ МАРКИ А	Т	0,00044	0,000466
68.8	34241	КИСЛОРОД ТЕХНИЧЕСКИЙ ГАЗООБРАЗНЫЙ	МЗ	0,44	0,4664
<b>69</b>	<b>126-725</b>	<b>ТРУБА СТАЛЬНАЯ ЭЛЕКТРОСВАРНАЯ Д-50</b>	<b>М</b>	<b>106,0000</b>	
<b>70</b>	<b>E1602-03-01</b>	<b>ПРОКЛАДКА ТРУБОПРОВОДОВ ГАЗОСНАБЖЕНИЯ ИЗ СТАЛЬНЫХ ВОДОГАЗОПРОВОДНЫХ НЕОЦИНКОВАННЫХ ТРУБ ДИАМЕТРОМ 15 ММ</b>	<b>100М</b>	<b>0,0600</b>	
70.1	1	ЗАТРАТЫ ТРУДА РАБОЧИХ-СТРОИТЕЛЕЙ	ЧЕЛ.-Ч	30,91	1,8546
70.2	3	ЗАТРАТЫ ТРУДА МАШИНИСТОВ	ЧЕЛ.-Ч	0,59	0,0354
70.3	30649	ИЗВЕШЬ СТРОИТЕЛЬНАЯ НЕГАШЕНАЯ ХЛОРНАЯ МАРКИ А	КГ	0,0009	0,000054
70.4	30956	КРАСКИ МАСЛЯНЫЕ ЗЕМЛЯНЫЕ МА-0115 МУМИЯ, СУРИК ЖЕЛЕЗНЫЙ	Т	0,00044	0,000026
70.5	31651	ОЛИФА КОМБИНИРОВАННАЯ К-3	Т	0,00053	0,000032
70.6	32534	ПРОВОЛОКА СВАРОЧНАЯ ЛЕГИРОВАННАЯ ДИАМЕТРОМ 4 ММ	Т	0,001	0,00006
70.7	34211	АЦЕТИЛЕН РАСТВОРЕННЫЙ ТЕХНИЧЕСКИЙ МАРКИ А	Т	0,00019	0,000011
70.8	34241	КИСЛОРОД ТЕХНИЧЕСКИЙ ГАЗООБРАЗНЫЙ	МЗ	0,18	0,0108
<b>71</b>	<b>126-715</b>	<b>ТРУБА СТАЛЬНАЯ ЭЛЕКТРОСВАРНАЯ Д-15</b>	<b>М</b>	<b>6,0000</b>	
<b>РАЗДЕЛ 3. СТРОИТЕЛЬНЫЕ РАБОТЫ</b>					
<b>72</b>	<b>E1504-30-3</b>	<b>ОКРАСКА СТАЛЬНЫХ ТРУБ МАСЛЯННОЙ КРАСКОЙ</b>	<b>100М2</b>	<b>0,2100</b>	
72.1	1	ЗАТРАТЫ ТРУДА РАБОЧИХ-СТРОИТЕЛЕЙ	ЧЕЛ.-Ч	40,59	8,5239
72.2	3	ЗАТРАТЫ ТРУДА МАШИНИСТОВ	ЧЕЛ.-Ч	0,04	0,0084
72.3	31392	ОЛИФА НАТУРАЛЬНАЯ	КГ	2,7	0,567
72.4	43231	КРАСКИ МАСЛЯНЫЕ ГОТОВЫЕ К ПРИМЕНЕНИЮ ДЛЯ ВНУТРЕННИХ РАБОТ	Т	0,0246	0,005166
<b>ИТОГО ПО ЛОКАЛЬНОЙ РЕСУРСНОЙ ВЕДОМОСТИ:</b>					
<b>ТРУДОВЫЕ РЕСУРСЫ</b>					
1	1	ЗАТРАТЫ ТРУДА РАБОЧИХ-СТРОИТЕЛЕЙ	ЧЕЛ.-Ч		323,5667
2	3	ЗАТРАТЫ ТРУДА МАШИНИСТОВ	ЧЕЛ.-Ч		14,813
<b>СТРОИТЕЛЬНЫЕ МАШИНЫ И МЕХАНИЗМЫ</b>					
3	116	АГРЕГАТЫ ДЛЯ СВАРКИ ПОЛИЭТИЛЕНОВЫХ ТРУБ	МАШ.-Ч		12,6324
4	521	ДРЕЛИ ЭЛЕКТРИЧЕСКИЕ	МАШ.-Ч		3,6
5	2016	УСТАНОВКИ ДЛЯ СВАРКИ РУЧНОЙ ДУГОВОЙ (ПОСТОЯННОГО ТОКА)	МАШ.-Ч		3,701
<b>МАТЕРИАЛЬНЫЕ РЕСУРСЫ</b>					
6	12104	РАСТВОР ГОТОВЫЙ КЛАДОЧНЫЙ ТЯЖЕЛЫЙ ЦЕМЕНТНЫЙ, МАРКА: 100	МЗ		0,00048
7	30435	ДЮБЕЛИ РАСПОРНЫЕ ПОЛИЭТИЛЕНОВЫЕ	10 ШТ		3,6
8	30451	ДЮБЕЛИ С КАЛИБРОВАННОЙ ГОЛОВКОЙ (В ОВОЙМАХ) 3X58,5 ММ	Т		0,001127
9	30649	ИЗВЕШЬ СТРОИТЕЛЬНАЯ НЕГАШЕНАЯ ХЛОРНАЯ МАРКИ А	КГ		0,016074
10	30956	КРАСКИ МАСЛЯНЫЕ ЗЕМЛЯНЫЕ МА-0115 МУМИЯ, СУРИК ЖЕЛЕЗНЫЙ	Т		0,000899
11	31392	ОЛИФА НАТУРАЛЬНАЯ	КГ		0,567
12	31651	ОЛИФА КОМБИНИРОВАННАЯ К-3	Т		0,000789
13	31692	КЛЕЙ 88-СА	КГ		0,3273
14	32534	ПРОВОЛОКА СВАРОЧНАЯ ЛЕГИРОВАННАЯ ДИАМЕТРОМ 4 ММ	Т		0,002828
15	34211	АЦЕТИЛЕН РАСТВОРЕННЫЙ ТЕХНИЧЕСКИЙ МАРКИ А	Т		0,000478
16	34241	КИСЛОРОД ТЕХНИЧЕСКИЙ ГАЗООБРАЗНЫЙ	МЗ		0,4982
17	34350	АЦЕТИЛЕН ГАЗООБРАЗНЫЙ ТЕХНИЧЕСКИЙ	МЗ		0,0192
18	35103	ШУРУПЫ С ПОЛУКРУГЛОЙ ГОЛОВКОЙ 6X40 ММ	Т		0,00072
19	35319	ЭЛЕКТРОДЫ ДИАМЕТРОМ 5 ММ Э42А	Т		0,00135
20	43231	КРАСКИ МАСЛЯНЫЕ ГОТОВЫЕ К ПРИМЕНЕНИЮ ДЛЯ ВНУТРЕННИХ РАБОТ	Т		0,005166
21	45404	ПАТРОНЫ ДЛЯ СТРОИТЕЛЬНО-МОНТАЖНОГО ПИСТОЛЕТА	1000ШТ		0,13224
22	52039	БОЛТЫ С ГАЙКАМИ И ШАЙБАМИ ДЛЯ САНИТАРНО-ТЕХНИЧЕСКИХ РАБОТ, ДИАМЕТРОМ 12 ММ	Т		0,0044
23	52040	БОЛТЫ С ГАЙКАМИ И ШАЙБАМИ ДЛЯ САНИТАРНО-ТЕХНИЧЕСКИХ РАБОТ, ДИАМЕТРОМ 16 ММ	Т		0,0033
24	61612	ДЮБЕЛИ РАСПОРНЫЕ ПОЛИЭТИЛЕНОВЫЕ	10 ШТ		3,6
25	96946	ПРОКЛАДКИ ИЗ ПАРОНИТА МАРКИ ПМБ, ТОЛЩИНОЙ 1 ММ, ДИАМЕТРОМ, ММ: 50	1000ШТ		0,014
<b>СТРОИТЕЛЬНЫЕ МАТЕРИАЛЫ И КОНСТРУКЦИИ</b>					
26	54-915	СЧЕТЧИК ТУРБИННЫЙ ВСХ	ШТ		1
27	54-916	ФИЛЬТР МАГНИТНЫЙ ФМФ	ШТ		1
28	54-1735	ПОЖАРНЫЙ НАВЕСНОЙ ШКАФ ШПК-320НОБ	ШТ		9
29	126-3	СТВОЛ РУЧНОЙ ПОЖАРНЫЙ РС-50	ШТ		9
30	126-117	МУФТА ПЕРЕХОДНАЯ 32-20	ШТ		1
31	126-118	МУФТА ПЕРЕХОДНАЯ 32-25	ШТ		10
32	126-119	МУФТА ПЕРЕХОДНАЯ 40-25	ШТ		1
33	126-120	КОЛЕНА 90ГРАД Д-20ММ	ШТ		40
34	126-120	МУФТА ПЕРЕХОДНАЯ 40-32	ШТ		1
35	126-121	КОЛЕНА 90ГРАД Д-25ММ	ШТ		32
36	126-124	КОЛЕНА 45ГРАД Д-25ММ	ШТ		25
37	126-130	КРЕСТОВИНА 25-25	ШТ		4
38	126-131	КРЕСТОВИНА 20-20	ШТ		4
39	126-179	МУФТА С ВНУТРЕННЕЙ РЕЗЬБОЙ ПОД ШЕСТИГРАННИК 32-1	ШТ		1
40	126-190	КОЛЕНА 45ГРАД Д-20ММ	ШТ		25
41	126-500	ТРОЙНИК 20	ШТ		10
42	126-501	ТРОЙНИК 25	ШТ		6
43	126-505	ТРОЙНИК ПЕРЕХОДНОЙ Д-25X20X25ММ	ШТ		36
44	126-506	ТРОЙНИК ПЕРЕХОДНОЙ Д-32X25X32	ШТ		2
45	126-509	ТРОЙНИК ПЕРЕХОДНОЙ Д-40X20X40	ШТ		2
46	126-511	ТРОЙНИК ПЕРЕХОДНОЙ 40X25X40	ШТ		4
47	126-512	ТРОЙНИК ПЕРЕХОДНОЙ 40X32X40	ШТ		1
48	126-522	КРЕПЛЕНИЕ 20	ШТ		30
49	126-524	КРЕПЛЕНИЕ 25ММ	ШТ		66
50	126-525	КРЕПЛЕНИЕ 32ММ	ШТ		10
51	126-625	МУФТА ПЕРЕХОДНАЯ Д-25X20	ШТ		4
52	126-630	МУФТА С ВНУТРЕННЕЙ РЕЗЬБОЙ 20-1/2	ШТ		50
53	126-631	МУФТА С ВНУТРЕННЕЙ РЕЗЬБОЙ 25-3/4	ШТ		1
54	126-633	КОЛЕНА С ВНУТРЕННЕЙ РЕЗЬБОЙ 20-1/2	ШТ		12
55	126-715	ТРУБА СТАЛЬНАЯ ЭЛЕКТРОСВАРНАЯ Д-15	М		6
56	126-717	ВЕНТИЛЬ PPRS Д-20ММ	ШТ		52
57	126-718	ВЕНТИЛЬ PPRS Д-25ММ	ШТ		6
58	126-719	ВЕНТИЛЬ PPRS Д-32ММ	ШТ		1

59	126-725	ТРУБА СТАЛЬНАЯ ЭЛЕКТРОСВАРНАЯ Д-50	М		106
60	126-730	СОЕДИНИТЕЛЬНАЯ МУФТА 20	ШТ		15
61	126-731	СОЕДИНИТЕЛЬНАЯ МУФТА 25	ШТ		36
62	126-732	СОЕДИНИТЕЛЬНАЯ МУФТА 32	ШТ		10
63	126-733	МУФТА СОЕДИНИТЕЛЬНАЯ 40	ШТ		18
64	126-734	КРАН ПРОБНО-СПУСКНОЙ 10Б8БК Д-15	М		1
65	126-800	ВЕНТИЛЬ ЗАПОРНЫЙ МУФТОВЫЙ 15Ч8Р Д-50	ШТ		4
66	126-815	КЛАПАН ОБРАТНЫЙ ФЛАНЦЕВЫЙ 19Ч21Р Д-50	ШТ		1
67	126-920	ВЕНТИЛЬ ПОЖАРНЫЙ Д-50ММ 1Б1Р	ШТ		9
68	126-970	ЗАДВИЖКА ФЛАНЦЕВАЯ 30Ч46БР Д-50	ШТ		2
69	126-1006	МАНОМЕТР ОБЩЕГО НАЗНАЧЕНИЯ ОБМ-100	ШТ		1
70	126-2149	ФЛАНЕЦ СТАЛЬНОЙ Д-50	ШТ		2
71	130-12	ТРУБА ПОЛИПРОПИЛЕНОВАЯ ВОДОПРОВОДНАЯ ДН-20ММ	М		26,9
72	130-15	ТРУБА ПОЛИПРОПИЛЕНОВАЯ ВОДОПРОВОДНАЯ ДН-32ММ	М		13,9
73	130-16	ТРУБА ПОЛИПРОПИЛЕНОВАЯ ВОДОПРОВОДНАЯ ДН-25ММ	М		66,9
74	130-17	ТРУБА ПОЛИПРОПИЛЕНОВАЯ ДН 40ММ	М		33,7
75	130-300	ФУТЛЯР ИЗ СТАЛЬНОЙ ЭЛ.СВАРНОЙ ТРУБЫ Д-40 (45Х2)	М		6
76	130-819	КРАН ТРЕХХОДОВОЙ 11Б18БК Д-15ММ	ШТ		2
77	130-920	ВЕНТИЛЬ ЗАПОРНЫЙ МУФТОВЫЙ 15Ч8Р Д-15ММ	ШТ		2
78	630-0063	ГОЛОВКИ ДЛЯ ПОЖАРНЫХ РУКАВОВ СОЕДИНИТЕЛЬНЫЕ НАПОРНЫЕ ДАВЛЕНИЕМ 1,2 МПА /12 КГС/СМ2/ РУКАВНЫЕ, ДИАМ. ГР-50 ММ	ШТ#796		18
79	630-0064	КОЛЕНА ДВОЙНОЕ ЧУГУННОЕ КД К ТРУБАМ ОТОПИТЕЛЬНЫМ МУФТОВАЯ ГМ-50	ШТ#796		9
80	1630-114	МЕТАЛЛИЧЕСКОЕ КРЕПЛЕНИЕ	КГ		36
<b>ОБОРУДОВАНИЕ</b>					
81	126-1000	РУКАВ ЛЬНЯНОЙ ПОЖАРНЫЙ	М		180
82	2402-03013	ОГНЕТУШИТЕЛЬ ОВП-5	ШТ		18

СОСТАВИЛ

КИМ

Форма N 5

«Капитальный ремонт учебного корпуса №3 Ташкентского Педиатрического Медицинского Института, расположенного по адресу: г. Ташкент, Юнусабадский район,  
(наименование стройки)

**ЛОКАЛЬНАЯ РЕСУРСНАЯ ВЕДОМОСТЬ №**  
(локальная ресурсная смета)

на

ВОДОПРОВОД ГОРЯЧЕЙ ВОДЫ, ОБЩЕЖИТИЕ  
(наименование работ и затрат, наименование объекта)

Основание:

N п.п.	Шифр номера нормативов и коды ресурсов	Наименование работ и затрат	Единица измерения	Количество	
				на ед. измерения	по проектным данным
1	2	3	4	5	6
<b>РАЗДЕЛ 1. САНТЕХНИЧЕСКИЕ РАБОТЫ</b>					
<b>1</b>	<b>E1604-02-1</b>	<b>ПРОКЛАДКА ТРУБОПРОВОДОВ ВОДОСНАБЖЕНИЯ ИЗ НАПОРНЫХ ПОЛИЭТИЛЕНОВЫХ ТРУБ НИЗКОГО ДАВЛЕНИЯ СРЕДНЕГО ТИПА НАРУЖНЫМ ДИАМЕТРОМ 20 ММ ИЗ ПОЛИПРОПИЛЕНОВЫХ ТРУБ</b>	<b>100М</b>	<b>0,5000</b>	
1.1	1	ЗАТРАТЫ ТРУДА РАБОЧИХ-СТРОИТЕЛЕЙ	ЧЕЛ.-Ч	190,24	95,12
1.2	3	ЗАТРАТЫ ТРУДА МАШИНИСТОВ	ЧЕЛ.-Ч	13,64	6,82
1.3	116	АГРЕГАТЫ ДЛЯ СВАРКИ ПОЛИЭТИЛЕНОВЫХ ТРУБ	МАШ.-Ч	13,34	6,67
1.4	30451	ДЮБЕЛИ С КАЛИБРОВАННОЙ ГОЛОВКОЙ (В ОБОЙМАХ) 3X58,5 ММ	Т	0,00085	0,000425
1.5	30649	ИЗВЕШЬ СТРОИТЕЛЬНАЯ НЕГАШЕНАЯ ХЛОРНАЯ МАРКИ А	КГ	0,0016	0,0008
1.6	31692	КЛЕЙ 88-СА	КГ	0,25	0,125
1.7	45404	ПАТРОНЫ ДЛЯ СТРОИТЕЛЬНО-МОНТАЖНОГО ПИСТОЛЕТА	1000ШТ	0,1	0,05
1.8	64476	НАКОНЕЧНИКИ	КГ	0,55	0,275
<b>2</b>	<b>130-12</b>	<b>ТРУБА ПОЛИПРОПИЛЕНОВАЯ ВОДОПРОВОДНАЯ ДН-20ММ</b>	<b>М</b>	<b>44,9000</b>	
<b>3</b>	<b>E1604-02-2</b>	<b>ИЗ ПОЛИПРОПИЛЕНОВЫХ ТРУБ</b>	<b>100М</b>	<b>1,0000</b>	
3.1	1	ЗАТРАТЫ ТРУДА РАБОЧИХ-СТРОИТЕЛЕЙ	ЧЕЛ.-Ч	149,64	149,64
3.2	3	ЗАТРАТЫ ТРУДА МАШИНИСТОВ	ЧЕЛ.-Ч	8,42	8,42
3.3	116	АГРЕГАТЫ ДЛЯ СВАРКИ ПОЛИЭТИЛЕНОВЫХ ТРУБ	МАШ.-Ч	8,12	8,12
3.4	30451	ДЮБЕЛИ С КАЛИБРОВАННОЙ ГОЛОВКОЙ (В ОБОЙМАХ) 3X58,5 ММ	Т	0,00059	0,00059
3.5	30649	ИЗВЕШЬ СТРОИТЕЛЬНАЯ НЕГАШЕНАЯ ХЛОРНАЯ МАРКИ А	КГ	0,0025	0,0025
3.6	31692	КЛЕЙ 88-СА	КГ	0,2	0,2
3.7	45404	ПАТРОНЫ ДЛЯ СТРОИТЕЛЬНО-МОНТАЖНОГО ПИСТОЛЕТА	1000ШТ	0,069	0,069
3.8	64476	НАКОНЕЧНИКИ	КГ	0,38	0,38
<b>4</b>	<b>130-14</b>	<b>ТРУБА ПОЛИПРОПИЛЕНОВАЯ ВОДОПРОВОДНАЯ ДН-25ММ</b>	<b>М</b>	<b>92,9000</b>	
<b>5</b>	<b>E1604-02-3</b>	<b>ПРОКЛАДКА ТРУБОПРОВОДОВ ВОДОСНАБЖЕНИЯ ИЗ НАПОРНЫХ ПОЛИЭТИЛЕНОВЫХ ТРУБ НИЗКОГО ДАВЛЕНИЯ СРЕДНЕГО ТИПА НАРУЖНЫМ ДИАМЕТРОМ 32 ММ ИЗ ПОЛИПРОПИЛЕНОВЫХ ТРУБ</b>	<b>100М</b>	<b>0,1000</b>	
5.1	1	ЗАТРАТЫ ТРУДА РАБОЧИХ-СТРОИТЕЛЕЙ	ЧЕЛ.-Ч	121,8	12,18
5.2	3	ЗАТРАТЫ ТРУДА МАШИНИСТОВ	ЧЕЛ.-Ч	4,94	0,494
5.3	116	АГРЕГАТЫ ДЛЯ СВАРКИ ПОЛИЭТИЛЕНОВЫХ ТРУБ	МАШ.-Ч	4,64	0,464
5.4	30451	ДЮБЕЛИ С КАЛИБРОВАННОЙ ГОЛОВКОЙ (В ОБОЙМАХ) 3X58,5 ММ	Т	0,00051	0,00051
5.5	30649	ИЗВЕШЬ СТРОИТЕЛЬНАЯ НЕГАШЕНАЯ ХЛОРНАЯ МАРКИ А	КГ	0,004	0,0004
5.6	31692	КЛЕЙ 88-СА	КГ	0,17	0,017
5.7	45404	ПАТРОНЫ ДЛЯ СТРОИТЕЛЬНО-МОНТАЖНОГО ПИСТОЛЕТА	1000ШТ	0,06	0,006
5.8	64476	НАКОНЕЧНИКИ	КГ	0,33	0,033
<b>6</b>	<b>130-15</b>	<b>ТРУБА ПОЛИПРОПИЛЕНОВАЯ ВОДОПРОВОДНАЯ ДН-32ММ</b>	<b>М</b>	<b>9,4000</b>	
<b>7</b>	<b>E1604-02-4</b>	<b>ПРОКЛАДКА ТРУБОПРОВОДОВ ВОДОСНАБЖЕНИЯ ИЗ НАПОРНЫХ ПОЛИЭТИЛЕНОВЫХ ТРУБ НИЗКОГО ДАВЛЕНИЯ СРЕДНЕГО ТИПА НАРУЖНЫМ ДИАМЕТРОМ 40 ММ ИЗ ПОЛИПРОПИЛЕНОВЫХ ТРУБ</b>	<b>100М</b>	<b>0,3000</b>	
7.1	1	ЗАТРАТЫ ТРУДА РАБОЧИХ-СТРОИТЕЛЕЙ	ЧЕЛ.-Ч	162,4	48,72
7.2	3	ЗАТРАТЫ ТРУДА МАШИНИСТОВ	ЧЕЛ.-Ч	6,21	1,863
7.3	116	АГРЕГАТЫ ДЛЯ СВАРКИ ПОЛИЭТИЛЕНОВЫХ ТРУБ	МАШ.-Ч	5,8	1,74
7.4	30451	ДЮБЕЛИ С КАЛИБРОВАННОЙ ГОЛОВКОЙ (В ОБОЙМАХ) 3X58,5 ММ	Т	0,00103	0,000309
7.5	30649	ИЗВЕШЬ СТРОИТЕЛЬНАЯ НЕГАШЕНАЯ ХЛОРНАЯ МАРКИ А	КГ	0,0063	0,00189
7.6	31692	КЛЕЙ 88-СА	КГ	0,23	0,069
7.7	45404	ПАТРОНЫ ДЛЯ СТРОИТЕЛЬНО-МОНТАЖНОГО ПИСТОЛЕТА	1000ШТ	0,121	0,0363
7.8	64476	НАКОНЕЧНИКИ	КГ	0,66	0,198
<b>8</b>	<b>130-31</b>	<b>ТРУБА ПОЛИПРОПИЛЕНОВАЯ ВОДОПРОВОДНАЯ ДН-40X5,5ММ</b>	<b>М</b>	<b>28,1000</b>	
<b>9</b>	<b>E1602-01-6</b>	<b>ПРОКЛАДКА ТРУБОПРОВОДОВ ОТОПЛЕНИЯ ИЗ СТАЛЬНЫХ ВОДОГАЗОПРОВОДНЫХ НЕОЦИНКОВАННЫХ ТРУБ ДИАМЕТРОМ 50 ММ</b>	<b>100М</b>	<b>0,1000</b>	
9.1	1	ЗАТРАТЫ ТРУДА РАБОЧИХ-СТРОИТЕЛЕЙ	ЧЕЛ.-Ч	40,92	4,092
9.2	3	ЗАТРАТЫ ТРУДА МАШИНИСТОВ	ЧЕЛ.-Ч	1	0,1

9.3	2577	АППАРАТЫ ДЛЯ ГАЗОВОЙ СВАРКИ И РЕЗКИ	МАШ.-Ч	1,67	0,167
9.4	30649	ИЗВЕШЬ СТРОИТЕЛЬНАЯ НЕГАШЕНАЯ ХЛОРНАЯ МАРКИ А	КГ	0,0099	0,00099
9.5	30956	КРАСКИ МАСЛЯНЫЕ ЗЕМЛЯНЫЕ МА-0115 МУМИЯ, СУРИК ЖЕЛЕЗНЫЙ	Т	0,00055	0,00055
9.6	31651	ОЛИФА КОМБИНИРОВАННАЯ К-3	Т	0,00062	0,00062
9.7	32534	ПРОВОЛОКА СВАРОЧНАЯ ЛЕГИРОВАННАЯ ДИАМЕТРОМ 4 ММ	Т	0,00026	0,00026
9.8	34211	АЦЕТИЛЕН РАСТВОРЕННЫЙ ТЕХНИЧЕСКИЙ МАРКИ А	Т	0,00053	0,00053
9.9	34241	КИСЛОРОД ТЕХНИЧЕСКИЙ ГАЗООБРАЗНЫЙ	М3	0,438	0,0438
9.10	35567	ОЧЕС ЛЬНЯНОЙ	КГ	0,02	0,002
<b>10</b>	<b>130-290</b>	<b>ТРУБА СТАЛЬНАЯ ВОДОГАЗОПРОВОДНАЯ Д-50</b>	<b>М</b>	<b>10,0000</b>	
<b>11</b>	<b>E1602-01-5</b>	<b>ПРОКЛАДКА ТРУБОПРОВОДОВ ОТОПЛЕНИЯ ИЗ СТАЛЬНЫХ ВОДОГАЗОПРОВОДНЫХ НЕОЦИНКОВАННЫХ ТРУБ ДИАМЕТРОМ 40 ММ</b>	<b>100М</b>	<b>0,1000</b>	
11.1	1	ЗАТРАТЫ ТРУДА РАБОЧИХ-СТРОИТЕЛЕЙ	ЧЕЛ.-Ч	32,97	3,297
11.2	3	ЗАТРАТЫ ТРУДА МАШИНИСТОВ	ЧЕЛ.-Ч	0,5	0,05
11.3	2577	АППАРАТЫ ДЛЯ ГАЗОВОЙ СВАРКИ И РЕЗКИ	МАШ.-Ч	1,15	0,115
11.4	30649	ИЗВЕШЬ СТРОИТЕЛЬНАЯ НЕГАШЕНАЯ ХЛОРНАЯ МАРКИ А	КГ	0,0063	0,00063
11.5	30956	КРАСКИ МАСЛЯНЫЕ ЗЕМЛЯНЫЕ МА-0115 МУМИЯ, СУРИК ЖЕЛЕЗНЫЙ	Т	0,00044	0,00044
11.6	31651	ОЛИФА КОМБИНИРОВАННАЯ К-3	Т	0,00053	0,00053
11.7	32534	ПРОВОЛОКА СВАРОЧНАЯ ЛЕГИРОВАННАЯ ДИАМЕТРОМ 4 ММ	Т	0,00017	0,00017
11.8	34211	АЦЕТИЛЕН РАСТВОРЕННЫЙ ТЕХНИЧЕСКИЙ МАРКИ А	Т	0,00013	0,00013
11.9	34241	КИСЛОРОД ТЕХНИЧЕСКИЙ ГАЗООБРАЗНЫЙ	М3	0,281	0,0281
11.10	35567	ОЧЕС ЛЬНЯНОЙ	КГ	0,06	0,006
<b>12</b>	<b>130-289</b>	<b>ТРУБА СТАЛЬНАЯ ВОДОГАЗОПРОВОДНАЯ Д-32</b>	<b>М</b>	<b>10,0000</b>	
<b>13</b>	<b>E1602-05-1</b>	<b>ФУТЛЯР ИЗ СТАЛЬНЫХ ЭЛ.СВАРНЫХ ТРУБ</b>	<b>100М</b>	<b>0,0600</b>	
13.1	1	ЗАТРАТЫ ТРУДА РАБОЧИХ-СТРОИТЕЛЕЙ	ЧЕЛ.-Ч	60,83	3,6498
13.2	3	ЗАТРАТЫ ТРУДА МАШИНИСТОВ	ЧЕЛ.-Ч	1,06	0,0636
13.3	2577	АППАРАТЫ ДЛЯ ГАЗОВОЙ СВАРКИ И РЕЗКИ	МАШ.-Ч	18,44	1,1064
13.4	12104	РАСТВОР ГОТОВЫЙ КЛАДОЧНЫЙ ТЯЖЕЛЫЙ ЦЕМЕНТНЫЙ, МАРКА: 100	М3	0,008	0,00048
13.5	30649	ИЗВЕШЬ СТРОИТЕЛЬНАЯ НЕГАШЕНАЯ ХЛОРНАЯ МАРКИ А	КГ	0,0063	0,000378
13.6	32534	ПРОВОЛОКА СВАРОЧНАЯ ЛЕГИРОВАННАЯ ДИАМЕТРОМ 4 ММ	Т	0,0002	0,000012
13.7	34241	КИСЛОРОД ТЕХНИЧЕСКИЙ ГАЗООБРАЗНЫЙ	М3	0,35	0,021
13.8	34350	АЦЕТИЛЕН ГАЗООБРАЗНЫЙ ТЕХНИЧЕСКИЙ	М3	0,32	0,0192
<b>14</b>	<b>130-299</b>	<b>ФУТЛЯР ИЗ СТАЛЬНОЙ ЭЛ.СВАРНОЙ ТРУБЫ Д-40(45X2)ММ</b>	<b>М</b>	<b>6,0000</b>	
<b>15</b>	<b>E1602-05-01</b>	<b>ФУТЛЯР ИЗ СТАЛЬНОЙ ЭЛ.СВАРНОЙ ТРУБЫ</b>	<b>100М</b>	<b>0,1000</b>	
15.1	1	ЗАТРАТЫ ТРУДА РАБОЧИХ-СТРОИТЕЛЕЙ	ЧЕЛ.-Ч	60,83	6,083
15.2	3	ЗАТРАТЫ ТРУДА МАШИНИСТОВ	ЧЕЛ.-Ч	1,06	0,106
15.3	2577	АППАРАТЫ ДЛЯ ГАЗОВОЙ СВАРКИ И РЕЗКИ	МАШ.-Ч	18,44	1,844
15.4	12104	РАСТВОР ГОТОВЫЙ КЛАДОЧНЫЙ ТЯЖЕЛЫЙ ЦЕМЕНТНЫЙ, МАРКА: 100	М3	0,008	0,0008
15.5	30649	ИЗВЕШЬ СТРОИТЕЛЬНАЯ НЕГАШЕНАЯ ХЛОРНАЯ МАРКИ А	КГ	0,0063	0,00063
15.6	32534	ПРОВОЛОКА СВАРОЧНАЯ ЛЕГИРОВАННАЯ ДИАМЕТРОМ 4 ММ	Т	0,0002	0,00002
15.7	34241	КИСЛОРОД ТЕХНИЧЕСКИЙ ГАЗООБРАЗНЫЙ	М3	0,35	0,035
15.8	34350	АЦЕТИЛЕН ГАЗООБРАЗНЫЙ ТЕХНИЧЕСКИЙ	М3	0,32	0,032
<b>16</b>	<b>130-300</b>	<b>ФУТЛЯР ИЗ СТАЛЬНОЙ ЭЛ.СВАРНОЙ ТРУБЫ Д-50 (57X2)</b>	<b>М</b>	<b>10,0000</b>	
<b>17</b>	<b>1630-114</b>	<b>МЕТАЛЛИЧЕСКОЕ КРЕПЛЕНИЕ</b>	<b>КГ</b>	<b>32,0000</b>	
<b>18</b>	<b>126-510</b>	<b>ТРОЙНИК ДН-20ММ</b>	<b>ШТ</b>	<b>10,0000</b>	
<b>19</b>	<b>126-511</b>	<b>ТРОЙНИК ДН-25ММ</b>	<b>ШТ</b>	<b>6,0000</b>	
<b>20</b>	<b>126-516</b>	<b>ТРОЙНИК ПЕРЕХОДНОЙ Д-25X20X25</b>	<b>ШТ</b>	<b>36,0000</b>	
<b>21</b>	<b>126-91</b>	<b>ТРОЙНИК ПЕРЕХОДНОЙ 32X25X32</b>	<b>ШТ</b>	<b>2,0000</b>	
<b>22</b>	<b>126-522</b>	<b>ТРОЙНИК ПЕРЕХОДНОЙ 40X20X40</b>	<b>ШТ</b>	<b>2,0000</b>	
<b>23</b>	<b>126-523</b>	<b>ТРОЙНИК ПЕРЕХОДНОЙ 40X25X40</b>	<b>ШТ</b>	<b>4,0000</b>	
<b>24</b>	<b>126-524</b>	<b>ТРОЙНИК ПЕРЕХОДНОЙ 40X32X40</b>	<b>ШТ</b>	<b>1,0000</b>	
<b>25</b>	<b>126-120</b>	<b>КОЛЕНА 90ГРАД Д-20ММ</b>	<b>ШТ</b>	<b>40,0000</b>	
<b>26</b>	<b>126-121</b>	<b>КОЛЕНА 90ГРАД Д-25ММ</b>	<b>ШТ</b>	<b>32,0000</b>	
<b>27</b>	<b>126-152</b>	<b>КОЛЕНА 45ГРАД Д-25ММ</b>	<b>ШТ</b>	<b>25,0000</b>	
<b>28</b>	<b>126-127</b>	<b>КОЛЕНА 45ГРАД Д-20ММ</b>	<b>ШТ</b>	<b>25,0000</b>	
<b>29</b>	<b>126-560</b>	<b>МУФТА ПЕРЕХОДНАЯ 25-20</b>	<b>ШТ</b>	<b>4,0000</b>	
<b>30</b>	<b>126-122</b>	<b>МУФТА ПЕРЕХОДНАЯ 32-25</b>	<b>ШТ</b>	<b>11,0000</b>	
<b>31</b>	<b>126-125</b>	<b>МУФТА ПЕРЕХОДНАЯ 40-32</b>	<b>ШТ</b>	<b>1,0000</b>	
<b>32</b>	<b>126-142</b>	<b>МУФТА ПЕРЕХОДНАЯ 40-25</b>	<b>ШТ</b>	<b>1,0000</b>	
<b>33</b>	<b>126-131</b>	<b>КРЕСТОВИНА 20-20</b>	<b>ШТ</b>	<b>4,0000</b>	
<b>34</b>	<b>126-130</b>	<b>КРЕСТОВИНА 25-25</b>	<b>ШТ</b>	<b>4,0000</b>	
<b>35</b>	<b>126-177</b>	<b>МУФТА С ВНУТРЕННЕЙ РЕЗЬБОЙ 20-1/2</b>	<b>ШТ</b>	<b>26,0000</b>	
<b>36</b>	<b>126-200</b>	<b>КОЛЕНА С ВНУТРЕННЕЙ РЕЗЬБОЙ 20-1/2</b>	<b>ШТ</b>	<b>12,0000</b>	
<b>37</b>	<b>126-179</b>	<b>МУФТА С НАРУЖНЕЙ РЕЗЬБОЙ 25-3/4</b>	<b>ШТ</b>	<b>1,0000</b>	
<b>38</b>	<b>126-180</b>	<b>МУФТА С ВНУТРЕННЕЙ РЕЗЬБОЙ ПОД ШЕСТИГРАННИК 32-1</b>	<b>ШТ</b>	<b>1,0000</b>	
<b>39</b>	<b>126-181</b>	<b>МУФТА С ВНУТРЕННЕЙ РЕЗЬБОЙ ПОД ШЕСТИГРАННИК 50-1,1/2</b>	<b>ШТ</b>	<b>1,0000</b>	
<b>40</b>	<b>126-300</b>	<b>СОЕДИНИТЕЛЬНАЯ МУФТА 20</b>	<b>ШТ</b>	<b>15,0000</b>	
<b>41</b>	<b>126-301</b>	<b>СОЕДИНИТЕЛЬНАЯ МУФТА 25</b>	<b>ШТ</b>	<b>36,0000</b>	
<b>42</b>	<b>126-302</b>	<b>СОЕДИНИТЕЛЬНАЯ МУФТА 32</b>	<b>ШТ</b>	<b>10,0000</b>	
<b>43</b>	<b>126-304</b>	<b>СОЕДИНИТЕЛЬНАЯ МУФТА 40</b>	<b>ШТ</b>	<b>18,0000</b>	
<b>44</b>	<b>126-592</b>	<b>КРЕПЛЕНИЕ-32</b>	<b>ШТ</b>	<b>10,0000</b>	
<b>45</b>	<b>126-590</b>	<b>КРЕПЛЕНИЕ-20</b>	<b>ШТ</b>	<b>30,0000</b>	
<b>46</b>	<b>126-591</b>	<b>КРЕПЛЕНИЕ-25</b>	<b>ШТ</b>	<b>66,0000</b>	
<b>47</b>	<b>126-237</b>	<b>ВЕНТИЛЬ PPRS Д-20ММ</b>	<b>ШТ</b>	<b>30,0000</b>	
<b>48</b>	<b>126-238</b>	<b>ВЕНТИЛЬ PPRS Д-25ММ</b>	<b>ШТ</b>	<b>6,0000</b>	
<b>49</b>	<b>126-239</b>	<b>ВЕНТИЛЬ PPRS Д-32ММ</b>	<b>ШТ</b>	<b>2,0000</b>	
<b>50</b>	<b>126-240</b>	<b>ВЕНТИЛЬ PPRS Д-40ММ</b>	<b>ШТ</b>	<b>1,0000</b>	
<b>51</b>	<b>126-148</b>	<b>КРАН ПРОБНО-СПУСКНОЙ САЛЬНИКОВЫЙ 10Б8БК Д-15ММ</b>	<b>ШТ</b>	<b>2,0000</b>	
<b>52</b>	<b>126-1030</b>	<b>КЛАПАН ОБРАТНЫЙ 16Б1БК Д-25ММ</b>	<b>ШТ</b>	<b>1,0000</b>	
<b>53</b>	<b>230740-10025</b>	<b>ВЕНТИЛЬ МУФТОВЫЙ ЗАПОРНЫЙ 15Ч8БР Д-50ММ</b>	<b>ШТ</b>	<b>2,0000</b>	
<b>54</b>	<b>230740-10026</b>	<b>ВЕНТИЛЬ МУФТОВЫЙ ЗАПОРНЫЙ 15Ч8БР Д-32ММ</b>	<b>ШТ</b>	<b>2,0000</b>	
<b>РАЗДЕЛ 2. СТРОИТЕЛЬНЫЕ РАБОТЫ</b>					
<b>55</b>	<b>E1504-30-3</b>	<b>ОКРАСКА СТАЛЬНЫХ ТРУБ МАСЛЯНОЙ КРАСКОЙ</b>	<b>100М2</b>	<b>0,1000</b>	
55.1	1	ЗАТРАТЫ ТРУДА РАБОЧИХ-СТРОИТЕЛЕЙ	ЧЕЛ.-Ч	40,59	4,059
55.2	3	ЗАТРАТЫ ТРУДА МАШИНИСТОВ	ЧЕЛ.-Ч	0,04	0,004
55.3	31392	ОЛИФА НАТУРАЛЬНАЯ	КГ	2,7	0,27
55.4	43231	КРАСКИ МАСЛЯНЫЕ ГОТОВЫЕ К ПРИМЕНЕНИЮ ДЛЯ ВНУТРЕННИХ РАБОТ	Т	0,0246	0,00246
<b>ИТОГО ПО ЛОКАЛЬНОЙ РЕСУРСНОЙ ВЕДОМОСТИ:</b>					
<b>ТРУДОВЫЕ РЕСУРСЫ</b>					
1	1	ЗАТРАТЫ ТРУДА РАБОЧИХ-СТРОИТЕЛЕЙ	ЧЕЛ.-Ч		326,8408
2	3	ЗАТРАТЫ ТРУДА МАШИНИСТОВ	ЧЕЛ.-Ч		17,9206
<b>СТРОИТЕЛЬНЫЕ МАШИНЫ И МЕХАНИЗМЫ</b>					
3	116	АГРЕГАТЫ ДЛЯ СВАРКИ ПОЛИЭТИЛЕНОВЫХ ТРУБ	МАШ.-Ч		16,994
4	2577	АППАРАТЫ ДЛЯ ГАЗОВОЙ СВАРКИ И РЕЗКИ	МАШ.-Ч		3,2324
<b>МАТЕРИАЛЬНЫЕ РЕСУРСЫ</b>					

5	12104	РАСТВОР ГОТОВЫЙ КЛАДОЧНЫЙ ТЯЖЕЛЫЙ ЦЕМЕНТНЫЙ, МАРКА: 100	МЗ	0,00128
6	30451	ДЮБЕЛИ С КАЛИБРОВАННОЙ ГОЛОВКОЙ (В ОБОЙМАХ) 3X58,5 ММ	Т	0,001375
7	30649	ИЗВЕШЬ СТРОИТЕЛЬНАЯ НЕГАШЕНАЯ ХЛОРНАЯ МАРКИ А	КГ	0,008218
8	30956	КРАСКИ МАСЛЯНЫЕ ЗЕМЛЯНЫЕ МА-0115 МУМИЯ, СУРИК ЖЕЛЕЗНЫЙ	Т	0,000099
9	31392	ОЛИФА НАТУРАЛЬНАЯ	КГ	0,27
10	31651	ОЛИФА КОМБИНИРОВАННАЯ К-3	Т	0,000115
11	31692	КЛЕЙ 88-СА	КГ	0,411
12	32534	ПРОВОЛОКА СВАРОЧНАЯ ЛЕГИРОВАННАЯ ДИАМЕТРОМ 4 ММ	Т	0,000075
13	34211	АЦЕТИЛЕН РАСТВОРЕННЫЙ ТЕХНИЧЕСКИЙ МАРКИ А	Т	0,000066
14	34241	КИСЛОРОД ТЕХНИЧЕСКИЙ ГАЗООБРАЗНЫЙ	МЗ	0,1279
15	34350	АЦЕТИЛЕН ГАЗООБРАЗНЫЙ ТЕХНИЧЕСКИЙ	МЗ	0,0512
16	35567	ОЧЕС ЛЬНЯНОЙ	КГ	0,008
17	43231	КРАСКИ МАСЛЯНЫЕ ГОТОВЫЕ К ПРИМЕНЕНИЮ ДЛЯ ВНУТРЕННИХ РАБОТ	Т	0,00246
18	45404	ПАТРОНЫ ДЛЯ СТРОИТЕЛЬНО-МОНТАЖНОГО ПИСТОЛЕТА	1000ШТ	0,1613
19	64476	НАКОНЕЧНИКИ	КГ	0,886
<b>СТРОИТЕЛЬНЫЕ МАТЕРИАЛЫ И КОНСТРУКЦИИ</b>				
20	126-91	ТРОЙНИК ПЕРЕХОДНОЙ 32X25X32	ШТ	2
21	126-120	КОЛЕНО 90ГРАД Д-20ММ	ШТ	40
22	126-121	КОЛЕНО 90ГРАД Д-25ММ	ШТ	32
23	126-122	МУФТА ПЕРЕХОДНАЯ 32-25	ШТ	11
24	126-125	МУФТА ПЕРЕХОДНАЯ 40-32	ШТ	1
25	126-127	КОЛЕНО 45ГРАД Д-20ММ	ШТ	25
26	126-130	КРЕСТОВИНА 25-25	ШТ	4
27	126-131	КРЕСТОВИНА 20-20	ШТ	4
28	126-142	МУФТА ПЕРЕХОДНАЯ 40-25	ШТ	1
29	126-148	КРАН ПРОБНО-СПУСКНОЙ САЛЬНИКОВЫЙ 10Б8БК Д-15ММ	ШТ	2
30	126-152	КОЛЕНО 45ГРАД Д-25ММ	ШТ	25
31	126-177	МУФТА С ВНУТРЕННЕЙ РЕЗЬБОЙ 20-1/2	ШТ	26
32	126-179	МУФТА С НАРУЖНОЙ РЕЗЬБОЙ 25-3/4	ШТ	1
33	126-180	МУФТА С ВНУТРЕННЕЙ РЕЗЬБОЙ ПОД ШЕСТИГРАННИК 32-1	ШТ	1
34	126-181	МУФТА С ВНУТРЕННЕЙ РЕЗЬБОЙ ПОД ШЕСТИГРАННИК 50-1.1/2	ШТ	1
35	126-200	КОЛЕНО С ВНУТРЕННЕЙ РЕЗЬБОЙ 20-1/2	ШТ	12
36	126-237	ВЕНТИЛЬ PPRS Д-20ММ	ШТ	30
37	126-238	ВЕНТИЛЬ PPRS Д-25ММ	ШТ	6
38	126-239	ВЕНТИЛЬ PPRS Д-32ММ	ШТ	2
39	126-240	ВЕНТИЛЬ PPRS Д-40ММ	ШТ	1
40	126-300	СОЕДИНИТЕЛЬНАЯ МУФТА 20	ШТ	15
41	126-301	СОЕДИНИТЕЛЬНАЯ МУФТА 25	ШТ	36
42	126-302	СОЕДИНИТЕЛЬНАЯ МУФТА 32	ШТ	10
43	126-304	СОЕДИНИТЕЛЬНАЯ МУФТА 40	ШТ	18
44	126-510	ТРОЙНИК ДН-20ММ	ШТ	10
45	126-511	ТРОЙНИК ДН-25ММ	ШТ	6
46	126-516	ТРОЙНИК ПЕРЕХОДНОЙ Д-25X20X25	ШТ	36
47	126-522	ТРОЙНИК ПЕРЕХОДНОЙ 40X20X40	ШТ	2
48	126-523	ТРОЙНИК ПЕРЕХОДНОЙ 40X25X40	ШТ	4
49	126-524	ТРОЙНИК ПЕРЕХОДНОЙ 40X32X40	ШТ	1
50	126-560	МУФТА ПЕРЕХОДНАЯ 25-20	ШТ	4
51	126-590	КРЕПЛЕНИЕ-20	ШТ	30
52	126-591	КРЕПЛЕНИЕ-25	ШТ	66
53	126-592	КРЕПЛЕНИЕ-32	ШТ	10
54	126-1030	КЛАПАН ОБРАТНЫЙ 16Б1БК Д-25ММ	ШТ	1
55	130-12	ТРУБА ПОЛИПРОПИЛЕНОВАЯ ВОДОПРОВОДНАЯ ДН-20ММ	М	44,9
56	130-14	ТРУБА ПОЛИПРОПИЛЕНОВАЯ ВОДОПРОВОДНАЯ ДН-25ММ	М	92,9
57	130-15	ТРУБА ПОЛИПРОПИЛЕНОВАЯ ВОДОПРОВОДНАЯ ДН-32ММ	М	9,4
58	130-31	ТРУБА ПОЛИПРОПИЛЕНОВАЯ ВОДОПРОВОДНАЯ ДН-40X5,5ММ	М	28,1
59	130-289	ТРУБА СТАЛЬНАЯ ВОДОГАЗОПРОВОДНАЯ Д-32	М	10
60	130-290	ТРУБА СТАЛЬНАЯ ВОДОГАЗОПРОВОДНАЯ Д-50	М	10
61	130-299	ФУТЛЯР ИЗ СТАЛЬНОЙ ЭЛ.СВАРНОЙ ТРУБЫ Д-40(45X2)ММ	М	6
62	130-300	ФУТЛЯР ИЗ СТАЛЬНОЙ ЭЛ.СВАРНОЙ ТРУБЫ Д-50 (57X2)	М	10
63	1630-114	МЕТАЛЛИЧЕСКОЕ КРЕПЛЕНИЕ	КГ	32
64	230740-10025	ВЕНТИЛЬ МУФТОВЫЙ ЗАПОРНЫЙ 15Ч8БР Д-50ММ	ШТ	2
65	230740-10026	ВЕНТИЛЬ МУФТОВЫЙ ЗАПОРНЫЙ 15Ч8БР Д-32ММ	ШТ	2

СОСТАВИЛ

КИМ

Форма N 5

«Капитальный ремонт учебного корпуса №3 Ташкентского Педиатрического Медицинского Института, расположенного по адресу: г. Ташкент, Юнусабадский район,  
(наименование стройки)

**ЛОКАЛЬНАЯ РЕСУРСНАЯ ВЕДОМОСТЬ № 1-4**  
(локальная ресурсная смета)

на

ВНУТРЕНнюю КАНАЛИЗАЦИЮ, ОБЩЕЖИТИЕ  
(наименование работ и затрат, наименование объекта)

Основание:

№ п.п.	Шифр номера нормативов и коды ресурсов	Наименование работ и затрат	Единица измерения	Количество	
				на ед. измерения	по проектным данным
1	2	3	4	5	6
<b>РАЗДЕЛ I. САНТЕХНИЧЕСКИЕ РАБОТЫ</b>					
1	E1604-03-1 ДОП. 9	ПРОКЛАДКА ТРУБОПРОВОДОВ КАНАЛИЗАЦИИ ИЗ ПОЛИЭТИЛЕНОВЫХ ТРУБ С УСТАНОВКОЙ ФАСОННЫХ ЧАСТЕЙ ДИАМЕТРОМ: 50 ММ	100 М ТРУБОПРО ВОДА	0,5000	
1.1	1	ЗАТРАТЫ ТРУДА РАБОЧИХ-СТРОИТЕЛЕЙ	ЧЕЛ.-Ч	72,52	36,26
1.2	3	ЗАТРАТЫ ТРУДА МАШИНИСТОВ	ЧЕЛ.-Ч	0,14	0,07
2	1530-0044	ТРУБЫ КАНАЛИЗАЦИОННЫЕ ПВХ Д 50ММ	М	49,9000	
3	E1604-03-2 ДОП. 9	ПРОКЛАДКА ТРУБОПРОВОДОВ КАНАЛИЗАЦИИ ИЗ ПОЛИЭТИЛЕНОВЫХ ТРУБ С УСТАНОВКОЙ ФАСОННЫХ ЧАСТЕЙ ДИАМЕТРОМ: 110 ММ	100 М ТРУБОПРО ВОДА	0,8000	
3.1	1	ЗАТРАТЫ ТРУДА РАБОЧИХ-СТРОИТЕЛЕЙ	ЧЕЛ.-Ч	65,74	52,592
3.2	3	ЗАТРАТЫ ТРУДА МАШИНИСТОВ	ЧЕЛ.-Ч	0,29	0,232
4	C1530-0048	ТРУБЫ КАНАЛИЗАЦИОННЫЕ ПВХ Д 110ММ	М	79,8000	
5	E1604-03-4 ДОП. 9	ПРОКЛАДКА ФУТЛЯРОВ ИЗ ПВХ ТРУБ Д-200ММ	100 М ТРУБОПРО ВОДА	0,0350	
5.1	1	ЗАТРАТЫ ТРУДА РАБОЧИХ-СТРОИТЕЛЕЙ	ЧЕЛ.-Ч	59,63	2,0871

5.2	3	ЗАТРАТЫ ТРУДА МАШИНИСТОВ	ЧЕЛ-Ч	0,14	0,0049
6	130-1	ФУТЛЯР ИЗ ПВХ ТРУБ ПВХ 200	М	3,5000	
7	E1604-03-4 ДОП. 9	ПРОКЛАДКА ФУТЛЯРОВ ИЗ ПВХ ТРУБ Д-315ММ	100 М ТРУБОПРО ВОДА	0,0150	
7.1	1	ЗАТРАТЫ ТРУДА РАБОЧИХ-СТРОИТЕЛЕЙ	ЧЕЛ-Ч	59,63	0,89445
7.2	3	ЗАТРАТЫ ТРУДА МАШИНИСТОВ	ЧЕЛ-Ч	0,14	0,0021
8	130-2	ФУТЛЯР ИЗ ПВХ ТРУБ ПВХ 315	М	1,5000	
9	140-1	РУБЕРОИД НА МАСТИКЕ	М2	2,5000	
10	159-632	ТРОЙНИК 90ГРД Д-110Х110	ШТ	20,0000	
11	159-631	ТРОЙНИК 90ГРД Д-110Х50	ШТ	16,0000	
12	159-630	ТРОЙНИК 90ГРД Д-50Х50	ШТ	24,0000	
13	159-622	ТРОЙНИК 45ГРД Д-100Х50ММ	ШТ	1,0000	
14	159-625	ТРОЙНИК 45ГРД Д-110Х110	ШТ	2,0000	
15	159-350	КРЕСТ 45ГРД Д-110Х110	ШТ	3,0000	
16	126-640	КОЛЕНА 90ГРД Д-50ММ	ШТ	16,0000	
17	126-660	КОЛЕНА 90ГРД Д-110ММ	ШТ	6,0000	
18	126-590	КОЛЕНА 45ГРД Д-50ММ	ШТ	4,0000	
19	126-610	КОЛЕНА 45ГРД Д-110ММ	ШТ	10,0000	
20	159-650	КРЕПЛЕНИЕ Д-50ММ	ШТ	15,0000	
21	159-651	КРЕПЛЕНИЕ Д-100ММ	ШТ	60,0000	
22	159-649	РЕВИЗИЯ Д-110	ШТ	7,0000	
23	126-672	ПЕРЕХОД Д-110Х50ММ	ШТ	10,0000	
24	159-638	ЗАГЛУШКА Д-50	ШТ	3,0000	
25	159-640	ЗАГЛУШКА Д-110	ШТ	3,0000	
26	E1701-1-14	УСТАНОВКА УМЫВАЛЬНИКОВ ОДИНОЧНЫХ С ПОДВОДКОЙ ХОЛОДНОЙ И ГОРЯЧЕЙ ВОДЫ	10КОМПЛ.	2,2000	
26.1	1	ЗАТРАТЫ ТРУДА РАБОЧИХ-СТРОИТЕЛЕЙ	ЧЕЛ-Ч	21,65	47,63
26.2	3	ЗАТРАТЫ ТРУДА МАШИНИСТОВ	ЧЕЛ-Ч	0,35	0,77
26.3	521	ДРЕЛИ ЭЛЕКТРИЧЕСКИЕ	МАШ-Ч	0,2	0,44
26.4	30435	ДЮБЕЛИ РАСПОРНЫЕ ПОЛИЭТИЛЕНОВЫЕ	10 ШТ	4	8,8
26.5	30956	КРАСКИ МАСЛЯНЫЕ ЗЕМЛЯНЫЕ МА-0115 МУМИЯ, СУРИК ЖЕЛЕЗНЫЙ	Т	0,0004	0,00088
26.6	31651	ОЛИФА КОМБИНИРОВАННАЯ К-3	Т	0,0002	0,00044
26.7	65851	ШУРУПЫ СТРОИТЕЛЬНЫЕ	Т	0,0007	0,00154
27	130-670	УМЫВАЛЬНИК ТЮЛЬПАН	ШТ	22,0000	
28	E1701-02-3	УСТАНОВКА СМЕСИТЕЛЕЙ	10ШТ	2,2000	
28.1	1	ЗАТРАТЫ ТРУДА РАБОЧИХ-СТРОИТЕЛЕЙ	ЧЕЛ-Ч	7	15,4
28.2	521	ДРЕЛИ ЭЛЕКТРИЧЕСКИЕ	МАШ-Ч	0,1	0,22
28.3	30435	ДЮБЕЛИ РАСПОРНЫЕ ПОЛИЭТИЛЕНОВЫЕ	10 ШТ	2	4,4
28.4	30956	КРАСКИ МАСЛЯНЫЕ ЗЕМЛЯНЫЕ МА-0115 МУМИЯ, СУРИК ЖЕЛЕЗНЫЙ	Т	0,00026	0,000572
28.5	31651	ОЛИФА КОМБИНИРОВАННАЯ К-3	Т	0,00013	0,000286
28.6	65851	ШУРУПЫ СТРОИТЕЛЬНЫЕ	Т	0,0001	0,00022
29	130-700	СМЕСИТЕЛЬ ОДНОРЫЧАЖНЫЙ	ШТ	22,0000	
30	130-850	ПРОМЕЖУТОЧНЫЙ КРАННИК ДЛЯ ХОЛОДНОЙ И ГОРЯЧЕЙ ВОДЫ	ШТ	22,0000	
31	130-355	ГИБКИЙ ШЛАНГ ДЛЯ ХОЛОДНОЙ И ГОРЯЧЕЙ ВОДЫ	ШТ	22,0000	
32	130-701	СИФОН БУТЫЛОЧНЫЙ ПЛАСТМАССОВЫЙ	ШТ	22,0000	
33	E1701-01-18 12	УСТАНОВКА ПОДДОНОВ ДУШЕВЫХ ЧУГУННЫХ И СТАЛЬНЫХ МЕЛКИХ	10КОМПЛ.	--	
34	130-905	ПОДДОН ДУШЕВОЙ 800Х800	ШТ	12,0000	
35	E1701-02-3	УСТАНОВКА СМЕСИТЕЛЕЙ	10ШТ	1,2000	
35.1	1	ЗАТРАТЫ ТРУДА РАБОЧИХ-СТРОИТЕЛЕЙ	ЧЕЛ-Ч	7	8,4
35.2	521	ДРЕЛИ ЭЛЕКТРИЧЕСКИЕ	МАШ-Ч	0,1	0,12
35.3	30435	ДЮБЕЛИ РАСПОРНЫЕ ПОЛИЭТИЛЕНОВЫЕ	10 ШТ	2	2,4
35.4	30956	КРАСКИ МАСЛЯНЫЕ ЗЕМЛЯНЫЕ МА-0115 МУМИЯ, СУРИК ЖЕЛЕЗНЫЙ	Т	0,00026	0,000312
35.5	31651	ОЛИФА КОМБИНИРОВАННАЯ К-3	Т	0,00013	0,000156
35.6	65851	ШУРУПЫ СТРОИТЕЛЬНЫЕ	Т	0,0001	0,00012
36	130-1002	СМЕСИТЕЛЬ ДЛЯ ДУШЕВЫХ УСТАНОВОК СМ-ВУ-ШЛН	ШТ	12,0000	
37	130-701	СИФОН НАПОЛЬНЫЙ ДЛЯ ДУШЕВЫХ ПОДДОНОВ	ШТ	12,0000	
38	130-350	ПРОМЕЖУТОЧНЫЙ КРАННИК ДЛЯ ХОЛОДНОЙ И ГОРЯЧЕЙ ВОДЫ	ШТ	12,0000	
39	E1701-03-05	УСТАНОВКА ЧАШ [УНИТАЗОВ НАПОЛЬНЫХ] С КРАНОМ СМЫВНЫМ	10КОМПЛ.	1,3000	
39.1	1	ЗАТРАТЫ ТРУДА РАБОЧИХ-СТРОИТЕЛЕЙ	ЧЕЛ-Ч	26,29	34,177
39.2	3	ЗАТРАТЫ ТРУДА МАШИНИСТОВ	ЧЕЛ-Ч	1,08	1,404
39.3	521	ДРЕЛИ ЭЛЕКТРИЧЕСКИЕ	МАШ-Ч	0,2	0,26
39.4	30435	ДЮБЕЛИ РАСПОРНЫЕ ПОЛИЭТИЛЕНОВЫЕ	10 ШТ	4	5,2
39.5	30956	КРАСКИ МАСЛЯНЫЕ ЗЕМЛЯНЫЕ МА-0115 МУМИЯ, СУРИК ЖЕЛЕЗНЫЙ	Т	0,0004	0,00052
39.6	31651	ОЛИФА КОМБИНИРОВАННАЯ К-3	Т	0,0002	0,00026
39.7	63694	КРАНЫ СМЫВНЫЕ ПОЛУАВТОМАТИЧЕСКИЕ ЛАТУННЫЕ С ГАЛЬВАНОПОКРЫТИЕМ ДИАМЕТРОМ 25 ММ	ШТ	10	13
39.8	65851	ШУРУПЫ СТРОИТЕЛЬНЫЕ	Т	0,0005	0,00065
40	54-1317	КЛОЗЕТНАЯ ЧАША	ШТ	13,0000	
41	130-372	ТРАП С ВЕРТИКАЛЬНЫМ ВЫПУСКОМ Д-50	ШТ	6,0000	
<b>РАЗДЕЛ 2. СТРОИТЕЛЬНЫЕ РАБОТЫ</b>					
42	E0102-57-2	РАЗРАБОТКА ГРУНТА ВРУЧНУЮ В ТРАНШЕАХ ГЛУБИНОЙ ДО 2 М БЕЗ КРЕПЛЕНИЙ С ОТКОСАМИ, ГРУППА ГРУНТОВ 2	100М3	0,2700	
42.1	1	ЗАТРАТЫ ТРУДА РАБОЧИХ-СТРОИТЕЛЕЙ	ЧЕЛ-Ч	154	41,58
43	E0102-61-2	ЗАСЫПКА ВРУЧНУЮ ТРАНШЕЙ, ПАЗУХ КОТЛОВАНОВ И ЯМ, ГРУППА ГРУНТОВ 2	100М3	0,2700	
43.1	1	ЗАТРАТЫ ТРУДА РАБОЧИХ-СТРОИТЕЛЕЙ	ЧЕЛ-Ч	97,2	26,244
44	E0102-5-1	УПЛОТНЕНИЕ ГРУНТА ПНЕВМАТИЧЕСКИМИ ТРАМБОВКАМИ, ГРУППА ГРУНТОВ 1, 2	100М3	0,2700	
44.1	1	ЗАТРАТЫ ТРУДА РАБОЧИХ-СТРОИТЕЛЕЙ	ЧЕЛ-Ч	12,53	3,3831
44.2	3	ЗАТРАТЫ ТРУДА МАШИНИСТОВ	ЧЕЛ-Ч	3,04	0,8208
45	E0601-1-20 ДОП. 3	БЕТОННЫЙ УПОР	100М3	0,0370	
45.1	1	ЗАТРАТЫ ТРУДА РАБОЧИХ-СТРОИТЕЛЕЙ	ЧЕЛ-Ч	337,48	12,4868
45.2	3	ЗАТРАТЫ ТРУДА МАШИНИСТОВ	ЧЕЛ-Ч	22,61	0,83657
45.3	6312	БЕТОН ТЯЖЕЛЫЙ КЛАССА В7,5 /М-100/ ФРАКЦИИ 5-20 ММ	М3	102	3,774
45.4	51619	ЩИТЫ ИЗ ДОСОК ТОЛЩИНОЙ 25 ММ	М2	44,8	1,6576
<b>РАЗДЕЛ 3. ДЕМОНТАЖНЫЕ РАБОТЫ</b>					
46	E65-2-1	РАЗБОРКА ТРУБОПРОВОДОВ ИЗ ЧУГУННЫХ КАНАЛИЗАЦИОННЫХ ТРУБ ДИАМЕТРОМ: 50 ММ	100М	0,4500	
46.1	1	ЗАТРАТЫ ТРУДА РАБОЧИХ-СТРОИТЕЛЕЙ	ЧЕЛ-Ч	68,8	30,96
46.2	3	ЗАТРАТЫ ТРУДА МАШИНИСТОВ	ЧЕЛ-Ч	0,16	0,072
46.3	99997	СТРОИТЕЛЬНЫЙ МУСОР И МАССА ВОЗВРАТНЫХ МАТЕРИАЛОВ	Т	0,59	0,2655
47	E65-2-2	РАЗБОРКА ТРУБОПРОВОДОВ ИЗ ЧУГУННЫХ КАНАЛИЗАЦИОННЫХ ТРУБ ДИАМЕТРОМ: 100 ММ	100М	0,5000	
47.1	1	ЗАТРАТЫ ТРУДА РАБОЧИХ-СТРОИТЕЛЕЙ	ЧЕЛ-Ч	85,3	42,65
47.2	3	ЗАТРАТЫ ТРУДА МАШИНИСТОВ	ЧЕЛ-Ч	0,32	0,16
47.3	99997	СТРОИТЕЛЬНЫЙ МУСОР И МАССА ВОЗВРАТНЫХ МАТЕРИАЛОВ	Т	1,34	0,67
48	E65-4-1	ДЕМОНТАЖ САНИТАРНЫХ ПРИБОРОВ: УМЫВАЛЬНИКОВ И РАКОВИН	100ПРИБ	0,2300	
48.1	1	ЗАТРАТЫ ТРУДА РАБОЧИХ-СТРОИТЕЛЕЙ	ЧЕЛ-Ч	51,3	11,799
48.2	3	ЗАТРАТЫ ТРУДА МАШИНИСТОВ	ЧЕЛ-Ч	0,26	0,0598

48.3	99997	СТРОИТЕЛЬНЫЙ МУСОР И МАССА ВОЗВРАТНЫХ МАТЕРИАЛОВ	Т	1,82	0,4186
<b>ИТОГО ПО ЛОКАЛЬНОЙ РЕСУРСНОЙ ВЕДОМОСТИ:</b>					
<b>ТРУДОВЫЕ РЕСУРСЫ</b>					
1	1	ЗАТРАТЫ ТРУДА РАБОЧИХ-СТРОИТЕЛЕЙ	ЧЕЛ.-Ч		366,5434
2	3	ЗАТРАТЫ ТРУДА МАШИНИСТОВ	ЧЕЛ.-Ч		4,4322
<b>СТРОИТЕЛЬНЫЕ МАШИНЫ И МЕХАНИЗМЫ</b>					
3	521	ДРЕЛИ ЭЛЕКТРИЧЕСКИЕ	МАШ.-Ч		1,04
<b>МАТЕРИАЛЬНЫЕ РЕСУРСЫ</b>					
4	6312	БЕТОН ТЯЖЕЛЫЙ КЛАССА В7,5 /М-100/ ФРАКЦИИ 5-20 ММ	М3		3,774
5	30435	ДЮБЕЛИ РАСПОРНЫЕ ПОЛИЭТИЛЕНОВЫЕ	10 ШТ		20,8
6	30956	КРАСКИ МАСЛЯНЫЕ ЗЕМЛЯНЫЕ МА-0115 МУМИЯ, СУРИК ЖЕЛЕЗНЫЙ	Т		0,002284
7	31651	ОЛИФА КОМБИНИРОВАННАЯ К-3	Т		0,001142
8	51619	ЩИТЫ ИЗ ДОСОК ТОЛЩИНОЙ 25 ММ	М2		1,6576
9	63694	КРАНЫ СМЫВНЫЕ ПОЛУАВТОМАТИЧЕСКИЕ ЛАТУННЫЕ С ГАЛЬВАНОПОКРЫТИЕМ ДИАМЕТРОМ 25 ММ	ШТ		13
10	65851	ШУРУПЫ СТРОИТЕЛЬНЫЕ	Т		0,00253
11	99997	СТРОИТЕЛЬНЫЙ МУСОР И МАССА ВОЗВРАТНЫХ МАТЕРИАЛОВ	Т		1,3541
<b>СТРОИТЕЛЬНЫЕ МАТЕРИАЛЫ И КОНСТРУКЦИИ</b>					
12	54-1317	КЛОЗЕТНАЯ ЧАША	ШТ		13
13	126-590	КОЛЕНА 45ГРАД Д-50ММ	ШТ		4
14	126-610	КОЛЕНА 45ГРАД Д-110ММ	ШТ		10
15	126-640	КОЛЕНА 90ГРАД Д-50ММ	ШТ		16
16	126-660	КОЛЕНА 90ГРАД Д-110ММ	ШТ		6
17	126-672	ПЕРЕХОД Д-110Х50ММ	ШТ		10
18	130-1	ФУТЛЯР ИЗ ПВХ ТРУБ ПВХ 200	М		3,5
19	130-2	ФУТЛЯР ИЗ ПВХ ТРУБ ПВХ 315	М		1,5
20	130-350	ПРОМЕЖУТОЧНЫЙ КРАННИК ДЛЯ ХОЛОДНОЙ И ГОРЯЧЕЙ ВОДЫ	ШТ		12
21	130-355	ГИБКИЙ ШЛАНГ ДЛЯ ХОЛОДНОЙ И ГОРЯЧЕЙ ВОДЫ	ШТ		22
22	130-372	ТРАП С ВЕРТИКАЛЬНЫМ ВЫПУСКОМ Д-50	ШТ		6
23	130-670	УМЫВАЛЬНИК ТЮЛЫПАН	ШТ		22
24	130-700	СМЕСИТЕЛЬ ОДНОРЫЧАЖНЫЙ	ШТ		22
25	130-701	СИФОН БУТЫЛОЧНЫЙ ПЛАСТМАССОВЫЙ	ШТ		22
26	130-701	СИФОН НАПОЛНЫЙ ДЛЯ ДУШЕВЫХ ПОДДОНОВ	ШТ		12
27	130-850	ПРОМЕЖУТОЧНЫЙ КРАННИК ДЛЯ ХОЛОДНОЙ И ГОРЯЧЕЙ ВОДЫ	ШТ		22
28	130-905	ПОДДОН ДУШЕВОЙ 800Х800	ШТ		12
29	130-1002	СМЕСИТЕЛЬ ДЛЯ ДУШЕВЫХ УСТАНОВОК СМ-ВУ-ШЛН	ШТ		12
30	140-1	РУБЕРОИД НА МАСТИКЕ	М2		2,5
31	159-350	КРЕСТ 45ГРАД 110Х110	ШТ		3
32	159-622	ТРОЙНИК 45ГРАД Д-100Х50ММ	ШТ		1
33	159-625	ТРОЙНИК 45ГРАД Д-110Х110	ШТ		2
34	159-630	ТРОЙНИК 90ГРАД Д-50Х50	ШТ		24
35	159-631	ТРОЙНИК 90ГРАД Д-110Х50	ШТ		16
36	159-632	ТРОЙНИК 90ГРАД Д-110Х110	ШТ		20
37	159-638	ЗАГЛУШКА Д-50	ШТ		3
38	159-640	ЗАГЛУШКА Д-110	ШТ		3
39	159-649	РЕВИЗИЯ Д-110	ШТ		7
40	159-650	КРЕПЛЕНИЕ Д-50ММ	ШТ		15
41	159-651	КРЕПЛЕНИЕ Д-100ММ	ШТ		60
42	1530-0044	ТРУБЫ КАНАЛИЗАЦИОННЫЕ ПВХ Д 50ММ	М		49,9
43	530-0048	ТРУБЫ КАНАЛИЗАЦИОННЫЕ ПВХ Д 110ММ	М		79,8

СОСТАВИЛ

КИМ

Форма N 5

«Капитальный ремонт учебного корпуса №3 Ташкентского Педиатрического Медицинского Института, расположенного по адресу: г. Ташкент, Юнусабдский район,  
(наименование стройки)

**ЛОКАЛЬНАЯ РЕСУРСНАЯ ВЕДОМОСТЬ № 1-5**  
(локальная ресурсная смета)

на

СИЛОВОЕ ЭЛЕКТРОБОРУДОВАНИЕ, ОБЩЕЖИТИЕ  
(наименование работ и затрат, наименование объекта)

Основание:

N п.п.	Шифр номера нормативов и коды ресурсов	Наименование работ и затрат	Единица измерения	Количество	
				на ед. измерения	по проектным данным
1	2	3	4	5	6
<b>РАЗДЕЛ I. МОНТАЖНЫЕ РАБОТЫ</b>					
<b>1</b>	<b>Ц803-572-3</b>	<b>ЩИТОК РАСПРЕДЕЛИТЕЛЬНЫЙ НАВЕСНОЙ ШРН</b>	<b>ШТ</b>	<b>8,0000</b>	
1.1	1	ЗАТРАТЫ ТРУДА РАБОЧИХ-СТРОИТЕЛЕЙ	ЧЕЛ.-Ч	2,32	18,56
1.2	3	ЗАТРАТЫ ТРУДА МАШИНИСТОВ	ЧЕЛ.-Ч	0,2	1,6
1.3	762	КРАНЫ НА АВТОМОБИЛЬНОМ ХОДУ ПРИ РАБОТЕ НА ДРУГИХ ВИДАХ СТРОИТЕЛЬСТВА (КРОМЕ МАГИСТРАЛЬНЫХ ТРУБОПРОВОДОВ) 10 Т	МАШ.-Ч	0,1	0,8
1.4	2016	УСТАНОВКИ ДЛЯ СВАРКИ РУЧНОЙ ДУГОВОЙ (ПОСТОЯННОГО ТОКА)	МАШ.-Ч	0,77	6,16
1.5	30484	БОЛТЫ СТРОИТЕЛЬНЫЕ С ГАЙКАМИ И ШАЙБАМИ	КГ	0,17	1,36
1.6	31087	КРАСКА	КГ	0,03	0,24
1.7	35377	ЭЛЕКТРОДЫ ДИАМЕТРОМ 4 ММ Э42А	КГ	0,15	1,2
1.8	50801	КОНСТРУКЦИИ СТАЛЬНЫЕ: ИНДИВИДУАЛЬНЫЕ РЕШЕТЧАТЫЕ СВАРНЫЕ МАССОЙ ДО 0,1 Т	Т	0,015	0,12
<b>2</b>	<b>54-1215</b>	<b>ЩИТОК РАСПРЕДЕЛИТЕЛЬНЫЙ НАВЕСНОЙ ШРН-363-2-34-1Р31</b>	<b>ШТ</b>	<b>3,0000</b>	
<b>3</b>	<b>54-1210</b>	<b>ЩИТОК РАСПРЕДЕЛИТЕЛЬНЫЙ НАВЕСНОЙ ШРН-243-2-34-1Р31</b>	<b>ШТ</b>	<b>3,0000</b>	
<b>4</b>	<b>54-1209</b>	<b>ЩИТОК РАСПРЕДЕЛИТЕЛЬНЫЙ НАВЕСНОЙ ШРН-183-2-34-1Р31</b>	<b>ШТ</b>	<b>2,0000</b>	
<b>5</b>	<b>Ц803-526-2</b>	<b>ВЫКЛЮЧАТЕЛИ УСТАНОВочНЫЕ АВТОМАТИЧЕСКИЕ [АВТОМАТЫ] ИЛИ НЕАВТОМАТИЧЕСКИЕ. АВТОМАТ ОДНО-, ДВУХ-, ТРЕХПОЛЮСНЫЙ, УСТАНОВЛИВАЕМЫЙ НА КОНСТРУКЦИИ НА СТЕНЕ ИЛИ КОЛОННЕ, НА ТОК, А, ДО 100</b>	<b>ШТ</b>	<b>1,0000</b>	
5.1	1	ЗАТРАТЫ ТРУДА РАБОЧИХ-СТРОИТЕЛЕЙ	ЧЕЛ.-Ч	2,32	2,32
5.2	3	ЗАТРАТЫ ТРУДА МАШИНИСТОВ	ЧЕЛ.-Ч	0,01	0,01
5.3	521	ДРЕЛИ ЭЛЕКТРИЧЕСКИЕ	МАШ.-Ч	0,04	0,04
5.4	762	КРАНЫ НА АВТОМОБИЛЬНОМ ХОДУ ПРИ РАБОТЕ НА ДРУГИХ ВИДАХ СТРОИТЕЛЬСТВА (КРОМЕ МАГИСТРАЛЬНЫХ ТРУБОПРОВОДОВ) 10 Т	МАШ.-Ч	0,005	0,005
5.5	2016	УСТАНОВКИ ДЛЯ СВАРКИ РУЧНОЙ ДУГОВОЙ (ПОСТОЯННОГО ТОКА)	МАШ.-Ч	0,13	0,13
5.6	30434	ДЮБЕЛИ РАСПОРНЫЕ	100ШТ	0,014	0,014
5.7	30478	ДЮБЕЛИ ДЛЯ ПРИСТРЕЛКИ	10ШТ	1,22	1,22
5.8	30484	БОЛТЫ СТРОИТЕЛЬНЫЕ С ГАЙКАМИ И ШАЙБАМИ	КГ	0,38	0,38
5.9	31087	КРАСКА	КГ	0,047	0,047
5.10	35377	ЭЛЕКТРОДЫ ДИАМЕТРОМ 4 ММ Э42А	КГ	0,07	0,07



5.11	45527	БИРКИ МАРКИРОВОЧНЫЕ	100ШТ	0,02	0,02
5.12	50801	КОНСТРУКЦИИ СТАЛЬНЫЕ: ИНДИВИДУАЛЬНЫЕ РЕШЕТЧАТЫЕ СВАРНЫЕ МАССОЙ ДО 0,1 Т	Т	0,002	0,002
5.13	64457	НАКОНЕЧНИКИ КАБЕЛЬНЫЕ	ШТ	6,1	6,1
5.14	64674	ПАТРОНЫ ДЛЯ ПРИСТРЕЛКИ	10ШТ	1,22	1,22
5.15	64806	ПЕРЕМЫЧКИ ГИБКИЕ, ТИП ПГС-50	ШТ	1	1
<b>6</b>	<b>15041720</b>	<b>ВЫКЛЮЧАТЕЛЬ АВТОМАТИЧЕСКИЙ 125А</b>	<b>ШТ</b>	<b>1,0000</b>	
<b>7</b>	<b>Ц802-396-20 ДОП. 3</b>	<b>УСТАНОВКА КОРОБА 200X100</b>	<b>100 М</b>	<b>0,5000</b>	
7.1	1	ЗАТРАТЫ ТРУДА РАБОЧИХ-СТРОИТЕЛЕЙ	ЧЕЛ.-Ч	15,99	7,995
7.2	3	ЗАТРАТЫ ТРУДА МАШИНИСТОВ	ЧЕЛ.-Ч	0,28	0,14
7.3	521	ДРЕЛИ ЭЛЕКТРИЧЕСКИЕ	МАШ.-Ч	1,66	0,83
7.4	35101	ШУРУПЫ С ПОЛУКРУГЛОЙ ГОЛОВКОЙ 4X40 ММ	Т	0,001	0,0005
7.5	41014	ДЮБЕЛИ МОНТАЖНЫЕ	10 ШТ	20	10
<b>8</b>	<b>Ц802-409-1</b>	<b>ТРУБА ПО СТЕНАМ И КОЛОННАМ С КРЕПЛЕНИЕМ СКОБАМИ, ДИАМЕТР, ММ, ДО 25</b>	<b>100М</b>	<b>10,0000</b>	
8.1	1	ЗАТРАТЫ ТРУДА РАБОЧИХ-СТРОИТЕЛЕЙ	ЧЕЛ.-Ч	23,8	23,8
8.2	3	ЗАТРАТЫ ТРУДА МАШИНИСТОВ	ЧЕЛ.-Ч	16	160
8.3	762	КРАНЫ НА АВТОМОБИЛЬНОМ ХОДУ ПРИ РАБОТЕ НА ДРУГИХ ВИДАХ СТРОИТЕЛЬСТВА (КРОМЕ МАГИСТРАЛЬНЫХ ТРУБОПРОВОДОВ) 10 Т	МАШ.-Ч	0,11	1,1
8.4	2016	УСТАНОВКИ ДЛЯ СВАРКИ РУЧНОЙ ДУГОВОЙ (ПОСТОЯННОГО ТОКА)	МАШ.-Ч	2,7	27
8.5	2875	ПЕРФОРАТОРЫ ЭЛЕКТРИЧЕСКИЕ	МАШ.-Ч	4,84	48,4
8.6	30478	ДЮБЕЛИ ДЛЯ ПРИСТРЕЛКИ	10ШТ	13,4	134
8.7	31725	КЛЕЙ БМК-5К	КГ	0,2	2
8.8	32540	ПРОВОДКА СТАЛЬНАЯ НИЗКОУГЛЕРОДИСТАЯ РАЗНОГО НАЗНАЧЕНИЯ ОЦИНКОВАННАЯ ДИАМЕТРОМ 3,0 ММ	Т	0,0021	0,021
8.9	35377	ЭЛЕКТРОДЫ ДИАМЕТРОМ 4 ММ Э42А	КГ	0,96	9,6
8.10	45667	ВТУЛКИ ИЗОЛИРУЮЩИЕ	ШТ	18	180
8.11	45882	ЗАГЛУШКИ	10ШТ	1	10
8.12	46163	СКОБЫ	10ШТ	6,7	67
8.13	64674	ПАТРОНЫ ДЛЯ ПРИСТРЕЛКИ	10ШТ	13,4	134
8.14	64809	ПАТРУБКИ	10ШТ	1,8	18
<b>9</b>	<b>Ц802-412-3</b>	<b>ЗАЯГНОВАННЫЕ ПРОВОДОВ В ПРОЛОЖЕННЫЕ ТРУБЫ И МЕТАЛЛИЧЕСКИЕ РУКАВА. ПРОВОД ПЕРВЫЙ ОДНОЖИЛЬНЫЙ ИЛИ МНОГОЖИЛЬНЫЙ В ОБЩЕЙ ОПЛЕТКЕ, СУММАРНОЕ СЕЧЕНИЕ, ММ2, ДО 16</b>	<b>100М</b>	<b>10,7000</b>	
9.1	1	ЗАТРАТЫ ТРУДА РАБОЧИХ-СТРОИТЕЛЕЙ	ЧЕЛ.-Ч	7,86	84,102
9.2	3	ЗАТРАТЫ ТРУДА МАШИНИСТОВ	ЧЕЛ.-Ч	0,08	0,856
9.3	762	КРАНЫ НА АВТОМОБИЛЬНОМ ХОДУ ПРИ РАБОТЕ НА ДРУГИХ ВИДАХ СТРОИТЕЛЬСТВА (КРОМЕ МАГИСТРАЛЬНЫХ ТРУБОПРОВОДОВ) 10 Т	МАШ.-Ч	0,04	0,428
9.4	31087	КРАСКА	КГ	0,02	0,214
9.5	45527	БИРКИ МАРКИРОВОЧНЫЕ	100ШТ	0,02	0,214
9.6	45667	ВТУЛКИ ИЗОЛИРУЮЩИЕ	ШТ	12,2	130,54
9.7	63499	ГИЛЬЗЫ СОЕДИНИТЕЛЬНЫЕ	100ШТ	0,05	0,535
9.8	64055	КОЛПАЧКИ ИЗОЛИРУЮЩИЕ	10ШТ	0,8	8,56
9.9	65155	СЖИМЫ ОТВЕТВИТЕЛЬНЫЕ	100ШТ	0,31	3,317
<b>10</b>	<b>Ц803-591-9</b>	<b>ВЫКЛЮЧАТЕЛИ, ПЕРЕКЛЮЧАТЕЛИ И ШТЕПСЕЛЬНЫЕ РОЗЕТКИ. РОЗЕТКА ШТЕПСЕЛЬНАЯ УТОПЛЕННОГО ТИПА ПРИ СКРЫТОЙ ПРОВОДКЕ</b>	<b>100ШТ</b>	<b>0,4600</b>	
10.1	1	ЗАТРАТЫ ТРУДА РАБОЧИХ-СТРОИТЕЛЕЙ	ЧЕЛ.-Ч	38,1	17,526
10.2	3	ЗАТРАТЫ ТРУДА МАШИНИСТОВ	ЧЕЛ.-Ч	0,08	0,0368
10.3	762	КРАНЫ НА АВТОМОБИЛЬНОМ ХОДУ ПРИ РАБОТЕ НА ДРУГИХ ВИДАХ СТРОИТЕЛЬСТВА (КРОМЕ МАГИСТРАЛЬНЫХ ТРУБОПРОВОДОВ) 10 Т	МАШ.-Ч	0,04	0,0184
10.4	30484	БОЛТЫ СТРОИТЕЛЬНЫЕ С ГАЙКАМИ И ШАЙБАМИ	КГ	1,5	0,69
10.5	45667	ВТУЛКИ ИЗОЛИРУЮЩИЕ	ШТ	102	46,92
<b>11</b>	<b>092-18</b>	<b>ТРУБА ГОФРИРОВАННАЯ ЭЛЕКТРОТЕХНИЧЕСКАЯ Д-25ММ</b>	<b>М</b>	<b>1000,0000</b>	
<b>12</b>	<b>2405-1730</b>	<b>КОРОБ 200X100</b>	<b>ШТ</b>	<b>25,0000</b>	
<b>13</b>	<b>2405-2010</b>	<b>КОРОБ 200X100</b>	<b>ШТ</b>	<b>8,0000</b>	
<b>14</b>	<b>2405-81</b>	<b>КОРОБКА МОНТАЖНАЯ РАЗВЕТВИТЕЛЬНАЯ У-198</b>	<b>ШТ</b>	<b>100,0000</b>	
<b>15</b>	<b>2405-10217</b>	<b>ПРОФИЛЬ ДЛЯ КРЕПЛЕНИЯ АППАРАТОВ УСЭЖ-51У1</b>	<b>ШТ</b>	<b>8,0000</b>	
<b>16</b>	<b>2405-1867</b>	<b>СКОБА ДЛЯ КРЕПЛЕНИЯ ПРОФИЛЯ УСЭЖ-67У1</b>	<b>ШТ</b>	<b>32,0000</b>	
<b>17</b>	<b>2405-12</b>	<b>КОРОБКА ДЛЯ УСТАНОВКИ ВЫКЛЮЧАТЕЛЕЙ И РОЗЕТОК КУВ</b>	<b>ШТ</b>	<b>520,0000</b>	
<b>18</b>	<b>1512-0043</b>	<b>РОЗЕТКА ШТЕПСЕЛЬНАЯ ДВУХПОлюСНАЯ РШ-Ц-20-С-56-16/220</b>	<b>ШТ</b>	<b>46,0000</b>	
<b>19</b>	<b>1509-295</b>	<b>КАБЕЛЬ СИЛОВОЙ С МЕДНЫМИ ЖИЛАМИ ВВГНГ-3Х2,5ММ2</b>	<b>КМ</b>	<b>0,7000</b>	
<b>20</b>	<b>1509-345</b>	<b>КАБЕЛЬ СИЛОВОЙ С МЕДНЫМИ ЖИЛАМИ ВВГНГ-3Х10ММ2</b>	<b>КМ</b>	<b>0,3000</b>	
<b>21</b>	<b>1509-590</b>	<b>КАБЕЛЬ СИЛОВОЙ С МЕДНЫМИ ЖИЛАМИ ВВГНГ-5Х50ММ2</b>	<b>КМ</b>	<b>0,0700</b>	
<b>РАЗДЕЛ 2. СТРОИТЕЛЬНЫЕ РАБОТЫ</b>					
<b>22</b>	<b>E4603-10-2</b>	<b>ПРОБИВКА В БЕТОННЫХ СТЕНАХ И ПОЛАХ ТОЛЩИНОЙ 100 ММ ОТВЕРСТИЙ ПЛОЩАДЬЮ ДО 100 СМ2</b>	<b>100ШТ</b>	<b>0,5000</b>	
22.1	1	ЗАТРАТЫ ТРУДА РАБОЧИХ-СТРОИТЕЛЕЙ	ЧЕЛ.-Ч	35,43	17,715
22.2	3	ЗАТРАТЫ ТРУДА МАШИНИСТОВ	ЧЕЛ.-Ч	8,99	4,495
<b>23</b>	<b>E4603-11-1</b>	<b>ПРОБИВКА В КИРПИЧНЫХ СТЕНАХ БОРОЗД ПЛОЩАДЬЮ СЕЧЕНИЯ ДО 20 СМ2</b>	<b>100М</b>	<b>3,0000</b>	
23.1	1	ЗАТРАТЫ ТРУДА РАБОЧИХ-СТРОИТЕЛЕЙ	ЧЕЛ.-Ч	15,64	46,92
23.2	3	ЗАТРАТЫ ТРУДА МАШИНИСТОВ	ЧЕЛ.-Ч	4,06	12,18
<b>24</b>	<b>E4603-17-5</b>	<b>ЗАДЕЛКА ОТВЕРСТИЙ, ГНЕЗД И БОРОЗД В СТЕНАХ И ПЕРЕГОРОДКАХ БЕТОННЫХ ПЛОЩАДЬЮ ДО 0,1 М2</b>	<b>М3</b>	<b>1,2000</b>	
24.1	1	ЗАТРАТЫ ТРУДА РАБОЧИХ-СТРОИТЕЛЕЙ	ЧЕЛ.-Ч	75,22	90,264
24.2	3	ЗАТРАТЫ ТРУДА МАШИНИСТОВ	ЧЕЛ.-Ч	0,4	0,48
24.3	6312	БЕТОН ТЯЖЕЛЫЙ КЛАССА В7,5 /М-100/ ФРАКЦИИ 5-20 ММ	М3	1,04	1,248
24.4	30652	ИЗВЕШЬ СТРОИТЕЛЬНАЯ НЕГАШЕНАЯ КОМОВАЯ, СОРТ 1	Т	0,0049	0,00588
24.5	36025	БРУСКИ ОБРЕЗНЫЕ ХВОЙНЫХ ПОРОД ДЛИНОЙ 4-6,5 М, ШИРИНОЙ 75-150 ММ, ТОЛЩИНОЙ 40-75 ММ, III СОРТА	М3	0,21	0,252
24.6	36057	ПЛОМАТЕРИАЛЫ ХВОЙНЫХ ПОРОД. ДОСКИ ОБРЕЗНЫЕ ДЛИНОЙ 4-6,5 М, ШИРИНОЙ 75-150 ММ, ТОЛЩИНОЙ 32-40 ММ III СОРТА	М3	0,18	0,216
<b>25</b>	<b>E4603-09-1</b>	<b>ПРОБИВКА В КИРПИЧНЫХ СТЕНАХ ГНЕЗД РАЗМЕРОМ ДО 130X130 ММ</b>	<b>100ШТ.</b>	<b>3,0000</b>	
25.1	1	ЗАТРАТЫ ТРУДА РАБОЧИХ-СТРОИТЕЛЕЙ	ЧЕЛ.-Ч	36,21	108,63
25.2	3	ЗАТРАТЫ ТРУДА МАШИНИСТОВ	ЧЕЛ.-Ч	11,37	34,11
<b>ИТОГО ПО ЛОКАЛЬНОЙ РЕСУРСНОЙ ВЕДОМОСТИ:</b>					
<b>ТРУДОВЫЕ РЕСУРСЫ</b>					
1	1	ЗАТРАТЫ ТРУДА РАБОЧИХ-СТРОИТЕЛЕЙ	ЧЕЛ.-Ч		632,032
2	3	ЗАТРАТЫ ТРУДА МАШИНИСТОВ	ЧЕЛ.-Ч		213,9078
<b>СТРОИТЕЛЬНЫЕ МАШИНЫ И МЕХАНИЗМЫ</b>					
3	521	ДРЕЛИ ЭЛЕКТРИЧЕСКИЕ	МАШ.-Ч		0,87
4	762	КРАНЫ НА АВТОМОБИЛЬНОМ ХОДУ ПРИ РАБОТЕ НА ДРУГИХ ВИДАХ СТРОИТЕЛЬСТВА (КРОМЕ МАГИСТРАЛЬНЫХ ТРУБОПРОВОДОВ) 10 Т	МАШ.-Ч		2,3514
5	2016	УСТАНОВКИ ДЛЯ СВАРКИ РУЧНОЙ ДУГОВОЙ (ПОСТОЯННОГО ТОКА)	МАШ.-Ч		33,29
6	2875	ПЕРФОРАТОРЫ ЭЛЕКТРИЧЕСКИЕ	МАШ.-Ч		48,4
<b>МАТЕРИАЛЬНЫЕ РЕСУРСЫ</b>					
7	6312	БЕТОН ТЯЖЕЛЫЙ КЛАССА В7,5 /М-100/ ФРАКЦИИ 5-20 ММ	М3		1,248
8	30434	ДЮБЕЛИ РАСПОРНЫЕ	100ШТ		0,014



9	30478	ДЮБЕЛИ ДЛЯ ПРИСТРЕЛКИ	10ШТ	135,22
10	30484	БОЛТЫ СТРОИТЕЛЬНЫЕ С ГАЙКАМИ И ШАЙБАМИ	КГ	2,43
11	30652	ИЗВЕСТЬ СТРОИТЕЛЬНАЯ НЕГАШЕНАЯ КОМОВАЯ, СОРТ 1	Т	0,00588
12	31087	КРАСКА	КГ	0,501
13	31725	КЛЕЙ БМК-5К	КГ	2
14	32540	ПРОВОЛОКА СТАЛЬНАЯ НИЗКОУГЛЕРОДИСТАЯ РАЗНОГО НАЗНАЧЕНИЯ ОЦИНКОВАННАЯ ДИАМЕТРОМ 3,0 ММ	Т	0,021
15	35101	ШУРУПЫ С ПОЛУКРУГЛОЙ ГОЛОВКОЙ 4X40 ММ	Т	0,0005
16	35377	ЭЛЕКТРОДЫ ДИАМЕТРОМ 4 ММ Э42А	КГ	10,87
17	36025	БРУСКИ ОБРЕЗНЫЕ ХВОЙНЫХ ПОРОД ДЛИНОЙ 4-6,5 М, ШИРИНОЙ 75-150 ММ, ТОЛЩИНОЙ 40-75 ММ, III СОРТА	М3	0,252
18	36057	ПИЛОМАТЕРИАЛЫ ХВОЙНЫХ ПОРОД. ДОСКИ ОБРЕЗНЫЕ ДЛИНОЙ 4-6,5 М, ШИРИНОЙ 75-150 ММ, ТОЛЩИНОЙ 32-40 ММ III СОРТА	М3	0,216
19	41014	ДЮБЕЛИ МОНТАЖНЫЕ	10 ШТ	10
20	45527	БИРКИ МАРКИРОВОЧНЫЕ	100ШТ	0,234
21	45667	ВТУЛКИ ИЗОЛИРУЮЩИЕ	ШТ	357,46
22	45882	ЗАГЛУШКИ	10ШТ	10
23	46163	СКОБЫ	10ШТ	67
24	50801	КОНСТРУКЦИИ СТАЛЬНЫЕ: ИНДИВИДУАЛЬНЫЕ РЕШЕТЧАТЫЕ СВАРНЫЕ МАССОЙ ДО 0,1 Т	Т	0,122
25	63499	ГИЛЗЫ СОЕДИНИТЕЛЬНЫЕ	100ШТ	0,535
26	64055	КОЛПАЧКИ ИЗОЛИРУЮЩИЕ	10ШТ	8,56
27	64457	НАКОНЕЧНИКИ КАБЕЛЬНЫЕ	ШТ	6,1
28	64674	ПАТРОНЫ ДЛЯ ПРИСТРЕЛКИ	10ШТ	135,22
29	64806	ПЕРЕМЫЧКИ ГИБКИЕ, ТИП ПГС-50	ШТ	1
30	64809	ПАТРУБКИ	10ШТ	18
31	65155	СЖИМЫ ОТВЕТВИТЕЛЬНЫЕ	100ШТ	3,317
<b>СТРОИТЕЛЬНЫЕ МАТЕРИАЛЫ И КОНСТРУКЦИИ</b>				
32	092-18	ТРУБА ГОФРИРОВАННАЯ ЭЛЕКТРОТЕХНИЧЕСКАЯ Д-25ММ	М	1000
33	1509-295	КАБЕЛЬ СИЛОВОЙ С МЕДНЫМИ ЖИЛАМИ ВВГНГ-3Х2,5ММ2	КМ	0,7
34	1509-345	КАБЕЛЬ СИЛОВОЙ С МЕДНЫМИ ЖИЛАМИ ВВГНГ-3Х10ММ2	КМ	0,3
35	1509-590	КАБЕЛЬ СИЛОВОЙ С МЕДНЫМИ ЖИЛАМИ ВВГНГ-5Х50ММ2	КМ	0,07
36	1512-0043	РОЗЕТКА ШТЕПСЕЛЬНАЯ ДВУХПОЛОСНАЯ РЩ-Ц-20-С-56-16/220	ШТ	46
37	2405-12	КОРОБКА ДЛЯ УСТАНОВКИ ВЫКЛЮЧАТЕЛЕЙ И РОЗЕТОК КУВ	ШТ	520
38	2405-81	КОРОБКА МОНТАЖНАЯ РАЗВЕТВИТЕЛЬНАЯ У-198	ШТ	100
39	2405-1730	КОРОБ 200Х100	ШТ	25
40	2405-1867	СКОБА ДЛЯ КРЕПЛЕНИЯ ПРОФИЛЯ УСЭК-67У1	ШТ	32
41	2405-2010	КОРОБ 200Х100	ШТ	8
42	2405-10217	ПРОФИЛЬ ДЛЯ КРЕПЛЕНИЯ АППАРАТОВ УСЭК-51У1	ШТ	8
<b>ОБОРУДОВАНИЕ</b>				
43	15041720	ВЫКЛЮЧАТЕЛЬ АВТОМАТИЧЕСКИЙ 125А	ШТ	1
44	54-1209	ЩИТОК РАСПРЕДЕЛИТЕЛЬНЫЙ НАВЕСНОЙ ЩРН-183-2-34-1Р31	ШТ	2
45	54-1210	ЩИТОК РАСПРЕДЕЛИТЕЛЬНЫЙ НАВЕСНОЙ ЩРН-243-2-34-1Р31	ШТ	3
46	54-1215	ЩИТОК РАСПРЕДЕЛИТЕЛЬНЫЙ НАВЕСНОЙ ЩРН-363-2-34-1Р31	ШТ	3

СОСТАВИЛ

КИМ

Форма N 5

«Капитальный ремонт учебного корпуса №3 Ташкентского Педиатрического Медицинского Института, расположенного по адресу: г. Ташкент, Юнусабадский район,  
(наименование стройки)

**ЛОКАЛЬНАЯ РЕСУРСНАЯ ВЕДОМОСТЬ № 1-6**  
(локальная ресурсная смета)

на

ПОЖАРНО-ОХРАННАЯ СИГНАЛИЗАЦИЯ, ОБЩЕЖИТИЕ  
(наименование работ и затрат, наименование объекта)

Основание:

N п.п.	Шифр номера нормативов и коды ресурсов	Наименование работ и затрат	Единица измерения	Количество	
				на ед. измерения	по проектным данным
1	2	3	4	5	6
<b>РАЗДЕЛ I. МОНТАЖНЫЕ РАБОТЫ</b>					
<b>1</b>	<b>Ц1008-01-1 ДОП. 4</b>	<b>УСТАНОВКА ПРИБОРА ПРИЕМНО КОНТРОЛЬНОГО ГРАНД-МАГИСТР 30</b>	<b>ШТ</b>	<b>1,0000</b>	
1.1	1	ЗАТРАТЫ ТРУДА РАБОЧИХ-СТРОИТЕЛЕЙ	ЧЕЛ.-Ч	7,2	7,2
1.2	521	ДРЕЛИ ЭЛЕКТРИЧЕСКИЕ	МАШ.-Ч	0,16	0,16
1.3	64855	ПРИПОИ ОЛОВЯННО-СВИНЦОВЫЕ БЕССУРЬЯНИСТЫЕ МАРКИ ПОС40	КГ	0,056	0,056
<b>2</b>	<b>54-1020</b>	<b>ПРИБОР ПРИЕМНО КОНТРОЛЬНЫЙ ГРАНД МАГИСТР 30</b>	<b>ШТ</b>	<b>1,0000</b>	
<b>3</b>	<b>126-7900</b>	<b>АККУМУЛЯТОР РЕЗЕРВНОГО ПИТАНИЯ 12В7А/Ч</b>	<b>ШТ</b>	<b>1,0000</b>	
<b>4</b>	<b>Ц1008-02-2 ДОП. 4</b>	<b>ИЗВЕЩАТЕЛИ ПС АВТОМАТИЧЕСКИЕ: ДЫМОВОЙ, ФОТОЭЛЕКТРИЧЕСКИЙ, РАДИОИЗОТОПНЫЙ, СВЕТОВОЙ В НОРМАЛЬНОМ ИСПОЛНЕНИИ</b>	<b>ШТ</b>	<b>229,0000</b>	
4.1	1	ЗАТРАТЫ ТРУДА РАБОЧИХ-СТРОИТЕЛЕЙ	ЧЕЛ.-Ч	1,68	384,72
4.2	521	ДРЕЛИ ЭЛЕКТРИЧЕСКИЕ	МАШ.-Ч	0,16	36,64
4.3	64855	ПРИПОИ ОЛОВЯННО-СВИНЦОВЫЕ БЕССУРЬЯНИСТЫЕ МАРКИ ПОС40	КГ	0,005	1,145
<b>5</b>	<b>Ц1008-02-2 ДОП. 4</b>	<b>ИЗВЕЩАТЕЛИ ПС АВТОМАТИЧЕСКИЕ: ДЫМОВОЙ, ФОТОЭЛЕКТРИЧЕСКИЙ, РАДИОИЗОТОПНЫЙ, СВЕТОВОЙ В НОРМАЛЬНОМ ИСПОЛНЕНИИ РУЧНОЙ ИНР-513</b>	<b>ШТ</b>	<b>10,0000</b>	
5.1	1	ЗАТРАТЫ ТРУДА РАБОЧИХ-СТРОИТЕЛЕЙ	ЧЕЛ.-Ч	1,68	16,8
5.2	521	ДРЕЛИ ЭЛЕКТРИЧЕСКИЕ	МАШ.-Ч	0,16	1,6
5.3	64855	ПРИПОИ ОЛОВЯННО-СВИНЦОВЫЕ БЕССУРЬЯНИСТЫЕ МАРКИ ПОС40	КГ	0,005	0,05
<b>6</b>	<b>Ц1008-003-08 ДОП. 4</b>	<b>СВЕТО ЗВУКОВОЙ ИЗВЕЩАТЕЛЬ СУЗ</b>	<b>ШТ</b>	<b>20,0000</b>	
6.1	1	ЗАТРАТЫ ТРУДА РАБОЧИХ-СТРОИТЕЛЕЙ	ЧЕЛ.-Ч	0,72	14,4
6.2	521	ДРЕЛИ ЭЛЕКТРИЧЕСКИЕ	МАШ.-Ч	0,087	1,74
<b>7</b>	<b>Ц802-409-1</b>	<b>ТРУБА ПО СТЕНАМ И КОЛОННАМ С КРЕПЛЕНИЕМ СКОБАМИ, ДИАМЕТР, ММ, ДО 25</b>	<b>100М</b>	<b>17,4000</b>	
7.1	1	ЗАТРАТЫ ТРУДА РАБОЧИХ-СТРОИТЕЛЕЙ	ЧЕЛ.-Ч	23,8	414,12
7.2	3	ЗАТРАТЫ ТРУДА МАШИНИСТОВ	ЧЕЛ.-Ч	16	278,4
7.3	2016	УСТАНОВКИ ДЛЯ СВАРКИ РУЧНОЙ ДУГОВОЙ (ПОСТОЯННОГО ТОКА)	МАШ.-Ч	2,7	46,98
7.4	30478	ДЮБЕЛИ ДЛЯ ПРИСТРЕЛКИ	10ШТ	13,4	233,16
7.5	31725	КЛЕЙ БМК-5К	КГ	0,2	3,48
7.6	32540	ПРОВОЛОКА СТАЛЬНАЯ НИЗКОУГЛЕРОДИСТАЯ РАЗНОГО НАЗНАЧЕНИЯ ОЦИНКОВАННАЯ ДИАМЕТРОМ 3,0 ММ	Т	0,0021	0,03654
7.7	35377	ЭЛЕКТРОДЫ ДИАМЕТРОМ 4 ММ Э42А	КГ	0,96	16,704
7.8	45882	ЗАГЛУШКИ	10ШТ	1	17,4
7.9	46163	СКОБЫ	10ШТ	6,7	116,58
7.10	64674	ПАТРОНЫ ДЛЯ ПРИСТРЕЛКИ	10ШТ	13,4	233,16
7.11	64809	ПАТРУБКИ	10ШТ	1,8	31,32
<b>8</b>	<b>Ц802-409-2</b>	<b>ТРУБА ПО СТЕНАМ И КОЛОННАМ С КРЕПЛЕНИЕМ СКОБАМИ, ДИАМЕТР, ММ, ДО 50</b>	<b>100М</b>	<b>0,1000</b>	
8.1	1	ЗАТРАТЫ ТРУДА РАБОЧИХ-СТРОИТЕЛЕЙ	ЧЕЛ.-Ч	34,4	3,44
8.2	3	ЗАТРАТЫ ТРУДА МАШИНИСТОВ	ЧЕЛ.-Ч	24,3	2,43
8.3	2016	УСТАНОВКИ ДЛЯ СВАРКИ РУЧНОЙ ДУГОВОЙ (ПОСТОЯННОГО ТОКА)	МАШ.-Ч	2,7	0,27

8.4	30478	ДЮБЕЛИ ДЛЯ ПРИСТРЕЛКИ	10ШТ	13,4	1,34
8.5	31725	КЛЕЙ БМК-5К	КГ	0,4	0,04
8.6	32540	ПРОВОЛОКА СТАЛЬНАЯ НИЗКОУГЛЕРОДИСТАЯ РАЗНОГО НАЗНАЧЕНИЯ ОЦИНКОВАННАЯ ДИАМЕТРОМ 3,0 ММ	Т	0,0021	0,00021
8.7	35377	ЭЛЕКТРОДЫ ДИАМЕТРОМ 4 ММ Э42А	КГ	0,96	0,096
8.8	45882	ЗАГЛУШКИ	10ШТ	1	0,1
8.9	46163	СКОБЫ	10ШТ	6,7	0,67
8.10	64674	ПАТРОНЫ ДЛЯ ПРИСТРЕЛКИ	10ШТ	13,4	1,34
8.11	64809	ПАТРУБКИ	10ШТ	1,8	0,18
<b>9</b>	<b>Ц802-412-1</b>	<b>ЗАТЯГИВАНИЕ КАБЕЛЯ В ТРУБУ</b>	<b>100М</b>	<b>17,4000</b>	
9.1		ЗАТРАТЫ ТРУДА РАБОЧИХ-СТРОИТЕЛЕЙ	ЧЕЛ.-Ч	5,61	97,614
9.2	3	ЗАТРАТЫ ТРУДА МАШИНИСТОВ	ЧЕЛ.-Ч	0,02	0,348
9.3	31087	КРАСКА	КГ	0,02	0,348
9.4	45527	БИРКИ МАРКИРОВОЧНЫЕ	100ШТ	0,02	0,348
9.5	63499	ГИЛЬЗЫ СОЕДИНИТЕЛЬНЫЕ	100ШТ	0,05	0,87
9.6	64055	КОЛПАЧКИ ИЗОЛИРУЮЩИЕ	10ШТ	0,8	13,92
9.7	65155	СЖИМЫ ОТВЕТВИТЕЛЬНЫЕ	100ШТ	0,31	5,394
<b>10</b>	<b>Ц1001-055-08</b>	<b>ПРОКЛАДКА КАБЕЛЯ И ПРОВОДА ПО СТЕНАМ. ОДНОПАРНЫЙ ПРОВОД С КРЕПЛЕНИЕМ ПРОВОЛОЧНЫМИ СКРЕПАМИ ПО СТЕНЕ КИРПИЧНОЙ</b>	<b>100М</b>	<b>3,3000</b>	
10.1	1	ЗАТРАТЫ ТРУДА РАБОЧИХ-СТРОИТЕЛЕЙ	ЧЕЛ.-Ч	16,8	55,44
10.2	3	ЗАТРАТЫ ТРУДА МАШИНИСТОВ	ЧЕЛ.-Ч	0,68	2,244
10.3	35102	ШУРУПЫ С ПОЛУКРУГЛОЙ ГОЛОВКОЙ 5X70 ММ	Т	0,00139	0,004587
10.4	58465	СКРЕПЫ ФИГУРНЫЕ СКФ-30	100 ШТ	3,12	10,296
<b>11</b>	<b>Ц802-148-1</b>	<b>КАБЕЛИ ДО 35 КВ В ПРОЛОЖЕННЫХ ТРУБАХ, БЛОКАХ И КОРОБАХ. КАБЕЛЬ, МАССА 1 М. КГ. ДО 1</b>	<b>100М</b>	<b>1,6000</b>	
11.1	1	ЗАТРАТЫ ТРУДА РАБОЧИХ-СТРОИТЕЛЕЙ	ЧЕЛ.-Ч	12,4	19,84
11.2	3	ЗАТРАТЫ ТРУДА МАШИНИСТОВ	ЧЕЛ.-Ч	3,78	6,048
11.3	31248	ЛАК БИТУМНЫЙ БТ-123	Т	0,00006	0,000096
11.4	32540	ПРОВОЛОКА СТАЛЬНАЯ НИЗКОУГЛЕРОДИСТАЯ РАЗНОГО НАЗНАЧЕНИЯ ОЦИНКОВАННАЯ ДИАМЕТРОМ 3,0 ММ	Т	0,00004	0,000064
11.5	35518	РОЛИ СВИНЦОВЫЕ, МАРКИ С1 ТОЛЩИНОЙ 1,0 ММ	Т	0,0008	0,00128
11.6	45527	БИРКИ МАРКИРОВОЧНЫЕ	100ШТ	0,0041	0,00656
11.7	45883	КНОПКИ МОНТАЖНЫЕ	1000ШТ	0,00832	0,013312
11.8	64235	ЛЕНТА К226	100М	0,0096	0,01536
11.9	64856	ПРИПОИ ОЛОВЯННО-СВИНЦОВЫЕ БЕССУРЬЯНИСТЫЕ МАРКИ ПОС30	КГ	0,5	0,8
<b>12</b>	<b>1602-2213</b>	<b>ДЫМОВОЙ ПОЖАРНЫЙ ИЗВЕЩАТЕЛЬ ИП-212-141</b>	<b>ШТ</b>	<b>229,0000</b>	
<b>13</b>	<b>1602-2015</b>	<b>РУЧНОЙ ПОЖАРНЫЙ ИЗВЕЩАТЕЛЬ ИПР513</b>	<b>ШТ</b>	<b>10,0000</b>	
<b>14</b>	<b>1602-2220</b>	<b>СВЕТО-ЗВУКОВОЙ ИЗВЕЩАТЕЛЬ СУЗ</b>	<b>ШТ</b>	<b>20,0000</b>	
<b>15</b>	<b>126-26</b>	<b>ТРУБА ГОФРИРОВАННАЯ Д-16ММ</b>	<b>М</b>	<b>1740,0000</b>	
<b>16</b>	<b>1509-508</b>	<b>КАБЕЛЬ ДЛЯ СИСТЕМ СИГНАЛИЗАЦИИ КСПВ 2X0,5</b>	<b>КМ</b>	<b>1,9000</b>	
<b>17</b>	<b>1509-670</b>	<b>ПРОВОД ПУГНП 2X1,5</b>	<b>КМ</b>	<b>0,3200</b>	
<b>18</b>	<b>1509-864</b>	<b>ПРОВОД ПВС-3X2,5ММ</b>	<b>КМ</b>	<b>0,0100</b>	
<b>19</b>	<b>140-44251</b>	<b>МЕТИЗЫ</b>	<b>КГ</b>	<b>12,0000</b>	
<b>20</b>	<b>126-250</b>	<b>КЛИПСЫ ДЛЯ ГОФРИРОВАННЫХ ТРУБ</b>	<b>ШТ</b>	<b>3480,0000</b>	
<b>21</b>	<b>120-358</b>	<b>ТРУБА ПВХ 50X25</b>	<b>М</b>	<b>10,0000</b>	
<b>ИТОГО ПО ЛОКАЛЬНОЙ РЕСУРСНОЙ ВЕДОМОСТИ:</b>					
<b>ТРУДОВЫЕ РЕСУРСЫ</b>					
1	1	ЗАТРАТЫ ТРУДА РАБОЧИХ-СТРОИТЕЛЕЙ	ЧЕЛ.-Ч		1013,574
2	3	ЗАТРАТЫ ТРУДА МАШИНИСТОВ	ЧЕЛ.-Ч		289,47
<b>СТРОИТЕЛЬНЫЕ МАШИНЫ И МЕХАНИЗМЫ</b>					
3	521	ДРЕЛИ ЭЛЕКТРИЧЕСКИЕ	МАШ.-Ч		40,14
4	2016	УСТАНОВКИ ДЛЯ СВАРКИ РУЧНОЙ ДУГОВОЙ (ПОСТОЯННОГО ТОКА)	МАШ.-Ч		47,25
<b>МАТЕРИАЛЬНЫЕ РЕСУРСЫ</b>					
5	30478	ДЮБЕЛИ ДЛЯ ПРИСТРЕЛКИ	10ШТ		234,5
6	31087	КРАСКА	КГ		0,348
7	31248	ЛАК БИТУМНЫЙ БТ-123	Т		0,000096
8	31725	КЛЕЙ БМК-5К	КГ		3,52
9	32540	ПРОВОЛОКА СТАЛЬНАЯ НИЗКОУГЛЕРОДИСТАЯ РАЗНОГО НАЗНАЧЕНИЯ ОЦИНКОВАННАЯ ДИАМЕТРОМ 3,0 ММ	Т		0,036814
10	35102	ШУРУПЫ С ПОЛУКРУГЛОЙ ГОЛОВКОЙ 5X70 ММ	Т		0,004587
11	35377	ЭЛЕКТРОДЫ ДИАМЕТРОМ 4 ММ Э42А	КГ		16,8
12	35518	РОЛИ СВИНЦОВЫЕ, МАРКИ С1 ТОЛЩИНОЙ 1,0 ММ	Т		0,00128
13	45527	БИРКИ МАРКИРОВОЧНЫЕ	100ШТ		0,35456
14	45882	ЗАГЛУШКИ	10ШТ		17,5
15	45883	КНОПКИ МОНТАЖНЫЕ	1000ШТ		0,013312
16	46163	СКОБЫ	10ШТ		117,25
17	58465	СКРЕПЫ ФИГУРНЫЕ СКФ-30	100 ШТ		10,296
18	63499	ГИЛЬЗЫ СОЕДИНИТЕЛЬНЫЕ	100ШТ		0,87
19	64055	КОЛПАЧКИ ИЗОЛИРУЮЩИЕ	10ШТ		13,92
20	64235	ЛЕНТА К226	100М		0,01536
21	64674	ПАТРОНЫ ДЛЯ ПРИСТРЕЛКИ	10ШТ		234,5
22	64809	ПАТРУБКИ	10ШТ		31,5
23	64855	ПРИПОИ ОЛОВЯННО-СВИНЦОВЫЕ БЕССУРЬЯНИСТЫЕ МАРКИ ПОС40	КГ		1,251
24	64856	ПРИПОИ ОЛОВЯННО-СВИНЦОВЫЕ БЕССУРЬЯНИСТЫЕ МАРКИ ПОС30	КГ		0,8
25	65155	СЖИМЫ ОТВЕТВИТЕЛЬНЫЕ	100ШТ		5,394
<b>СТРОИТЕЛЬНЫЕ МАТЕРИАЛЫ И КОНСТРУКЦИИ</b>					
26	120-358	ТРУБА ПВХ 50X25	М		10
27	126-26	ТРУБА ГОФРИРОВАННАЯ Д-16ММ	М		1740
28	126-250	КЛИПСЫ ДЛЯ ГОФРИРОВАННЫХ ТРУБ	ШТ		3480
29	140-44251	МЕТИЗЫ	КГ		12
30	1509-508	КАБЕЛЬ ДЛЯ СИСТЕМ СИГНАЛИЗАЦИИ КСПВ 2X0,5	КМ		1,9
31	1509-670	ПРОВОД ПУГНП 2X1,5	КМ		0,32
32	1509-864	ПРОВОД ПВС-3X2,5ММ	КМ		0,01
<b>ОБОРУДОВАНИЕ</b>					
33	54-1020	ПРИБОР ПРИЕМНО КОНТРОЛЬНЫЙ ГРАНД МАГИСТР 30	ШТ		1
34	126-7900	АККУМУЛЯТОР РЕЗЕРВНОГО ПИТАНИЯ 12В7А/Ч	ШТ		1
35	1602-2015	РУЧНОЙ ПОЖАРНЫЙ ИЗВЕЩАТЕЛЬ ИПР513	ШТ		10
36	1602-2213	ДЫМОВОЙ ПОЖАРНЫЙ ИЗВЕЩАТЕЛЬ ИП-212-141	ШТ		229
37	1602-2220	СВЕТО-ЗВУКОВОЙ ИЗВЕЩАТЕЛЬ СУЗ	ШТ		20

СОСТАВИЛ

КИМ

Форма № 5

«Капитальный ремонт учебного корпуса №3 Ташкентского Педиатрического Медицинского Института, расположенного по адресу: г. Ташкент, Юнусбадский район,  
(наименование стройки)

ЛОКАЛЬНАЯ РЕСУРСНАЯ ВЕДОМОСТЬ № 1-6  
(локальная ресурсная смета)

на

**ВИДЕОНАБЛЮДЕНИЕ, ОБЩЕЖИТИЕ**  
(наименование работ и затрат, наименование объекта)

Основание:

№ п.п.	Шифр номера нормативов и коды ресурсов	Наименование работ и затрат	Единица измерения	Количество	
				на ед. измерения	по проектным данным
1	2	3	4	5	6
<b>РАЗДЕЛ 1.МОНТАЖНЫЕ РАБОТЫ</b>					
1	54-820	КОМУТАТОР 24ТЧ ПОРТОВЫЙ	ШТ		2,0000
2	54-975	ВИДЕОРЕГИСТРАТОР 32 КАНАЛА	ШТ		1,0000
3	Ц1004-112-2	УСТАНОВКА ШКАФА КОММУТАЦИОННОГО 19 800X800 12U	ШТ		1,0000
3.1	1	ЗАТРАТЫ ТРУДА РАБОЧИХ-СТРОИТЕЛЕЙ	ЧЕЛ.-Ч	28	28
3.2	9	МАССА ОБОРУДОВАНИЯ	Т	0,004	0,004
3.3	31195	БИРКИ МАРКИРОВОЧНЫЕ ПЛАСТМАССОВЫЕ	100ШТ	1	1
3.4	64855	ПРИПОИ ОЛОВЯННО-СВИНЦОВЫЕ БЕССУРЬЯНИСТЫЕ МАРКИ ПОС40	КГ	0,5	0,5
3.5	65312	ТРУБКА ПОЛИХЛОРВИНИЛОВАЯ	КГ	0,1	0,1
4	54-1015	КОММУТАЦИОННЫЙ ШКАФ 19 800 800 12U	ШТ		1,0000
5	54-1032	ИСТОЧНИК БЕСПЕРЕБОЙНОГО ПИТАНИЯ 2КВА	ШТ		1,0000
6	Ц1004-67-23	УСТАНОВКА КАМЕРЫ 3-Х МЕГАПКСЕЛЬНОЙ	ШТ		31,0000
6.1	1	ЗАТРАТЫ ТРУДА РАБОЧИХ-СТРОИТЕЛЕЙ	ЧЕЛ.-Ч	2,18	67,58
6.2	3	ЗАТРАТЫ ТРУДА МАШИНИСТОВ	ЧЕЛ.-Ч	0,01	0,31
6.3	9	МАССА ОБОРУДОВАНИЯ	Т	0,045	1,395
7	126-15	КАМЕРА 3X МЕГАПКСЕЛЬНАЯ ВНУТРЕННЕГО ИСПОЛНЕНИЯ	ШТ		18,0000
8	126-18	КАМЕРА 3X МЕГАПКСЕЛЬНАЯ УЛИЧНОГО ИСПОЛНЕНИЯ	ШТ		13,0000
9	1602-1224	КАБЕЛЬНЫЙ ОРГАНИЗЕР	ШТ		2,0000
10	126-80	СЕТЕВОЙ ФИЛЬТР НА 8 РОЗЕТОК	ШТ		1,0000
11	54-2017	ЖЕСТКИЙ ДИСК 4ТБ	ШТ		4,0000
12	54-2305	ПЕРСОНАЛЬНЫЙ КОМПЬЮТЕР ОПЕРАТОРА	ШТ		1,0000
13	1602-830	ТЕЛЕВИЗОР 42"	ШТ		2,0000
14	54-1370	НДММ 10М	ШТ		1,0000
15	Ц1002-412-1	ЗАТЯГИВАНИЕ КАБЕЛЯ В ТРУБУ	100М		15,0000
15.1	1	ЗАТРАТЫ ТРУДА РАБОЧИХ-СТРОИТЕЛЕЙ	ЧЕЛ.-Ч	5,61	84,15
15.2	3	ЗАТРАТЫ ТРУДА МАШИНИСТОВ	ЧЕЛ.-Ч	0,02	0,3
15.3	31087	КРАСКА	КГ	0,02	0,3
15.4	45527	БИРКИ МАРКИРОВОЧНЫЕ	100ШТ	0,02	0,3
15.5	45667	ВТУЛКИ ИЗОЛИРУЮЩИЕ	ШТ	12,2	183
15.6	63499	ГИЛЗЫ СОЕДИНИТЕЛЬНЫЕ	100ШТ	0,05	0,75
15.7	64055	КОЛПАЧКИ ИЗОЛИРУЮЩИЕ	10ШТ	0,8	12
15.8	65155	СКИМЫ ОТВЕТВИТЕЛЬНЫЕ	100ШТ	0,31	4,65
16	Ц1002-409-1	ТРУБА ПО СТЕНАМ И КОЛОННАМ С КРЕПЛЕНИЕМ СКОБАМИ, ДИАМЕТР, ММ, ДО 25	100М		15,0000
16.1	1	ЗАТРАТЫ ТРУДА РАБОЧИХ-СТРОИТЕЛЕЙ	ЧЕЛ.-Ч	23,8	357
16.2	3	ЗАТРАТЫ ТРУДА МАШИНИСТОВ	ЧЕЛ.-Ч	16	240
16.3	2016	УСТАНОВКИ ДЛЯ СВАРКИ РУЧНОЙ ДУГОВОЙ (ПОСТОЯННОГО ТОКА)	МАШ.-Ч	2,7	40,5
16.4	2875	ПЕРФОРАТОРЫ ЭЛЕКТРИЧЕСКИЕ	МАШ.-Ч	4,84	72,6
16.5	30478	ДЮБЕЛИ ДЛЯ ПРИСТРЕЛКИ	10ШТ	13,4	201
16.6	31725	КЛЕЙ БМК-5К	КГ	0,2	3
16.7	32540	ПРОВОЛОКА СТАЛЬНАЯ НИЗКОУГЛЕРОДИСТАЯ РАЗНОГО НАЗНАЧЕНИЯ ОЦИНКОВАННАЯ ДИАМЕТРОМ 3,0 ММ	Т	0,0021	0,0315
16.8	35377	ЭЛЕКТРОДЫ ДИАМЕТРОМ 4 ММ Э42А	КГ	0,96	14,4
16.9	45667	ВТУЛКИ ИЗОЛИРУЮЩИЕ	ШТ	18	270
16.10	45882	ЗАГЛУШКИ	10ШТ	1	15
16.11	46163	СКОБЫ	10ШТ	6,7	100,5
16.12	64674	ПАТРОНЫ ДЛЯ ПРИСТРЕЛКИ	10ШТ	13,4	201
16.13	64809	ПАТРУБКИ	10ШТ	1,8	27
17	Ц1002-148-1	КАБЕЛИ ДО 35 КВ В ПРОЛОЖЕННЫХ ТРУБАХ, БЛОКАХ И КОРОБАХ, КАБЕЛЬ, МАССА 1 М, КГ, ДО 1	100М		3,3900
17.1	1	ЗАТРАТЫ ТРУДА РАБОЧИХ-СТРОИТЕЛЕЙ	ЧЕЛ.-Ч	12,4	42,036
17.2	3	ЗАТРАТЫ ТРУДА МАШИНИСТОВ	ЧЕЛ.-Ч	3,78	12,8142
17.3	32540	ПРОВОЛОКА СТАЛЬНАЯ НИЗКОУГЛЕРОДИСТАЯ РАЗНОГО НАЗНАЧЕНИЯ ОЦИНКОВАННАЯ ДИАМЕТРОМ 3,0 ММ	Т	0,00004	0,000136
17.4	35518	РОЛИ СВИНЦОВЫЕ, МАРКИ С1 ТОЛЩИНОЙ 1,0 ММ	Т	0,0008	0,002712
17.5	45527	БИРКИ МАРКИРОВОЧНЫЕ	100ШТ	0,0041	0,013899
17.6	45883	КНОПКИ МОНТАЖНЫЕ	1000ШТ	0,00832	0,028205
17.7	64235	ЛЕНТА К226	100М	0,0096	0,032544
17.8	64856	ПРИПОИ ОЛОВЯННО-СВИНЦОВЫЕ БЕССУРЬЯНИСТЫЕ МАРКИ ПОС30	КГ	0,5	1,695
18	126-80	ПАТЧ-ПАНЕЛЬ 24PORT UTR 5 E SAT	ШТ		2,0000
19	126-101	ПАТЧ-КОРД R-45 1М	ШТ		6,0000
20	126-1000	КОНЕКТОРЫ RJ-45	ШТ		6,0000
21	126-320	ХОМУТ L300	ШТ		1,0000
22	157-2013	КАБЕЛЬ ИНФОРМАЦИОННЫЙ ЭКРАНИРОВАННЫЙ UTR 4X2X0,5	М		1,8390
23	113-1703	ТРУБА ГОФРИРОВАННАЯ Д-16ММ	М		1500,0000
24	126-1940	ДЮБЕЛЬ ГВОЗДЬ 6X40	ШТ		3000,0000
25	126-917	КЛИПСЫ ДЛЯ ТРУБ	ШТ		3000,0000
<b>ИТОГО ПО ЛОКАЛЬНОЙ РЕСУРСНОЙ ВЕДОМОСТИ:</b>					
<b>ТРУДОВЫЕ РЕСУРСЫ</b>					
1	1	ЗАТРАТЫ ТРУДА РАБОЧИХ-СТРОИТЕЛЕЙ	ЧЕЛ.-Ч		578,766
2	3	ЗАТРАТЫ ТРУДА МАШИНИСТОВ	ЧЕЛ.-Ч		253,4242
<b>РЕСУРСЫ ОБЩЕГО НАЗНАЧЕНИЯ</b>					
3	9	МАССА ОБОРУДОВАНИЯ	Т		1,399
<b>СТРОИТЕЛЬНЫЕ МАШИНЫ И МЕХАНИЗМЫ</b>					
4	2016	УСТАНОВКИ ДЛЯ СВАРКИ РУЧНОЙ ДУГОВОЙ (ПОСТОЯННОГО ТОКА)	МАШ.-Ч		40,5
5	2875	ПЕРФОРАТОРЫ ЭЛЕКТРИЧЕСКИЕ	МАШ.-Ч		72,6
<b>МАТЕРИАЛЬНЫЕ РЕСУРСЫ</b>					
6	30478	ДЮБЕЛИ ДЛЯ ПРИСТРЕЛКИ	10ШТ		201
7	31087	КРАСКА	КГ		0,3
8	31195	БИРКИ МАРКИРОВОЧНЫЕ ПЛАСТМАССОВЫЕ	100 ШТ		1
9	31725	КЛЕЙ БМК-5К	КГ		3
10	32540	ПРОВОЛОКА СТАЛЬНАЯ НИЗКОУГЛЕРОДИСТАЯ РАЗНОГО НАЗНАЧЕНИЯ ОЦИНКОВАННАЯ ДИАМЕТРОМ 3,0 ММ	Т		0,031636
11	35377	ЭЛЕКТРОДЫ ДИАМЕТРОМ 4 ММ Э42А	КГ		14,4
12	35518	РОЛИ СВИНЦОВЫЕ, МАРКИ С1 ТОЛЩИНОЙ 1,0 ММ	Т		0,002712
13	45527	БИРКИ МАРКИРОВОЧНЫЕ	100ШТ		0,313899
14	45667	ВТУЛКИ ИЗОЛИРУЮЩИЕ	ШТ		453
15	45882	ЗАГЛУШКИ	10ШТ		15
16	45883	КНОПКИ МОНТАЖНЫЕ	1000ШТ		0,028205
17	46163	СКОБЫ	10ШТ		100,5

18	63499	ГИЛЬЗЫ СОЕДИНИТЕЛЬНЫЕ	100ШТ		0,75
19	64055	КОЛПАЧКИ ИЗОЛИРУЮЩИЕ	10ШТ		12
20	64235	ЛЕНТА К226	100М		0,032544
21	64674	ПАТРОНЫ ДЛЯ ПРИСТРЕЛКИ	10ШТ		201
22	64809	ПАТРУБКИ	10ШТ		27
23	64855	ПРИПОИ ОЛОВЯННО-СВИНЦОВЫЕ БЕССУРЬЯНИСТЫЕ МАРКИ ПОС40	КГ		0,5
24	64856	ПРИПОИ ОЛОВЯННО-СВИНЦОВЫЕ БЕССУРЬЯНИСТЫЕ МАРКИ ПОС30	КГ		1,695
25	65155	СЖИМЫ ОТВЕТВИТЕЛЬНЫЕ	100ШТ		4,65
26	65312	ТРУБКА ПОЛИХЛОРВИНИЛОВАЯ	КГ		0,1
<b>СТРОИТЕЛЬНЫЕ МАТЕРИАЛЫ И КОНСТРУКЦИИ</b>					
27	113-1703	ТРУБА ГОФРИРОВАННАЯ Д-16ММ	М		1500
28	126-80	ПАТЧ-ПАНЕЛЬ 24ПОРТ УТР 5 Е САТ	ШТ		2
29	126-101	ПАТЧ-КОРД R-45 1М	ШТ		6
30	126-320	ХОМУТ L300	ШТ		1
31	126-917	КЛИПСЫ ДЛЯ ТРУБ	ШТ		3000
32	126-1000	КОНЕКТОРЫ RJ-45	ШТ		6
33	126-1940	ДЮБЕЛЬ ГВОЗДЬ 6Х40	ШТ		3000
34	157-2013	КАБЕЛЬ ИНФОРМАЦИОННЫЙ ЭКРАНИРОВАННЫЙ УТР 4Х2Х0,5	М		1,839
<b>ОБОРУДОВАНИЕ</b>					
35	54-820	КОМУТАТОР 24ТЧ ПОРТОВЫЙ	ШТ		2
36	54-975	ВИДЕОРЕГИСТРАТОР 32 КАНАЛА	ШТ		1
37	54-1015	КОММУТАЦИОННЫЙ ШКАФ 19 800[800 12U	ШТ		1
38	54-1032	ИСТОЧНИК БЕСПЕРЕБОЙНОГО ПИТАНИЯ 2КВА	ШТ		1
39	54-1370	НДМ1 10М	ШТ		1
40	54-2017	ЖЕСТКИЙ ДИСК 4ТБ	ШТ		4
41	54-2305	ПЕРСОНАЛЬНЫЙ КОМПЬЮТЕР ОПЕРАТОРА	ШТ		1
42	126-15	КАМЕРА 3Х МЕГАПКСЕЛЬНАЯ ВНУТРЕННЕГО ИСПОЛНЕНИЯ	ШТ		18
43	126-18	КАМЕРА 3Х МЕГАПКСЕЛЬНАЯ УЛИЧНОГО ИСПОЛНЕНИЯ	ШТ		13
44	126-80	СЕТЕВОЙ ФИЛЬТР НА 8 РОЗЕТОК	ШТ		1
45	1602-830	ТЕЛЕВИЗОР 42"	ШТ		2
46	1602-1224	КАБЕЛЬНЫЙ ОРГАНИЗЕР	ШТ		2

СОСТАВИЛ

КИМ

**РАСЧЕТ РЕКОМЕНДУЕМОЙ СТОИМОСТИ В ТЕКУЩИХ ЦЕНАХ  
«Капитальный ремонт учебного корпуса №3 Ташкентского Педиатрическо-  
го Медицинского Института, расположенного по адресу: г. Ташкент, Юнуса-  
бадский район, ул.Богишамол-223»**

<b>№№ Пп</b>	<b>НАИМЕНОВАНИЕ ЗАТРАТ</b>	<b>Цена (тыс.сум)</b>
<b>1</b>	<b>2</b>	<b>3</b>
1.	ЗАТРАТЫ НА ОБОРУДОВАНИЕ	
2.	ЗАТРАТЫ НА СТРОИТЕЛЬНЫЕ МАТЕРИАЛЫ, ИЗДЕЛИЯ И КОНСТРУКЦИИ	
3.	ТРАНСПОРТНЫЕ ЗАТРАТЫ	
4.	ЗАГОТОВИТЕЛЬНО-СКЛАДСКИЕ РАСХОДЫ	
5.	ЗАТРАТЫ НА ОСНОВНУЮ ЗАРАБОТНУЮ ПЛАТУ С УЧЕТОМ НАЧИСЛЕНИЙ НА СОЦИАЛЬНОЕ СТРАХОВАНИЕ	
6.	ЗАТРАТЫ НА ЭКСПЛУАТАЦИЮ МАШИН И МЕХАНИЗМОВ	
7.	ПРОЧИЕ ЗАТРАТЫ ПРОИЗВОДСТВЕННОГО ХАРАКТЕРА	
8.	ПРОЧИЕ ЗАТРАТЫ И РАСХОДЫ ПОДРЯДЧИКА	
9.	ЗАТРАТЫ НА СТРАХОВАНИЕ СТРОИТЕЛЬСТВА ОБЪЕКТОВ	
10.	КОЭФФИЦИЕНТ РИСКА, ОПРЕДЕЛЯЕМЫЙ ИСХОДЯ ИЗ ПРОГНОЗИРУЕМОГО ИНДЕКСА РОСТА В СТРОИТЕЛЬСТВЕ НА ОЧЕРЕДНОЙ ГОД	
11.	ИТОГО СТОИМОСТЬ СТРОИТЕЛЬСТВА В ТЕКУЩИХ ЦЕНАХ	
	НДС-15%	
	ИТОГО	
	ПРОЧИЕ ЗАТРАТЫ И РАСХОДЫ ЗАКАЗЧИКА	
	ИТОГО СТОИМОСТЬ СТРОИТЕЛЬСТВА В ТЕКУЩИХ ЦЕНАХ	