

«ТАСТИКЛАЙМАН»

Музработ туман Ободоналштириш бошқармаси

бошлиғи  О. Тураев

22 08 2022 йил

Сурхондарё вилоят Музработ туман «Юртим жамоли» маҳалласи ҳудудида су-ориш тизими учун ер ости қудуқларини жорий таъмирлаш ишларини бажаришга  
ТЕХНИК ТОПШИРИҚ

№	Асосий маълумотлар	Иштрокчилар учун маълумотлар
1	Объект номи	Сурхондарё вилоят Музработ туман «Юртим жамоли» маҳалласи ҳудудида су-ориш тизими учун ер ости қудуқларини жорий таъмирлаш ишларини бажариш
2	Бюртмачи	Музработ туман Ободоналштириш бошқармаси
3	Объектнинг жойлашган урни	Сурхондарё вилояти Музработ тумани "Юртим жамоли" маҳалласи
4	Молиялаштириш манбаси	Бюджет маблағлари ҳисобидан
5	Катнашувчилар учун талаблар	Лойиха смета ҳужжатларида курсатилган ишларни сифатли ва киска муддатларда бажариш ва уз вақтида топшириш
6	Тижорат таклифи такдим этиш шартлари	Ташкилот низоми ва руйхатдан утказилгани тўғрисида гувоҳнома, солиқдан ва бошқа мажбурий туловлардан каарзи йук,лиги тўғрисида, охириги 10 кунлик маълумот, қайси турдаги солиқ тўловчи эканлиги тўғрисида маълумотнома, йиллик баланс ҳисоботи бурғулаш ишларини бажариш учун етарли, малакали мутахассис кадрларнинг мавжудлиги (ҳодимлар сони камида 5-6 тагача), иштирокчиларнинг охириги бир йил мобайнида бажарган ишларидан намуна, қурилиш ташкилотининг қурилишдаги рейтинг категорияси мавжудлиги.
7	Бажарилган ишлар ҳисоб китоби	Бажарилган ишлар далолатномасига мос ҳолда туланади
8	Иш тури	Лойиха смета ҳужжатларида курсатилган ишларни бажариш
9	Ишни бажариш муддати	Шартнома имзолангандан кейин пудратчи томонидан ишлар бажарилади. Шартномага асосан 30 % пул олдиндан утказиб берилади. Ишларни бажариш учун 50 кун Муддат берилади.
10	Техника хавфсизлиги буйича талаблар	Ишни бажариш жараёнида техника хавфсизлиги коидаларига тулик риоя қилишлари шарт
11	Бажариладиган ишлар киймати	219 965 067 (Икки юз ўн тўққиз миллион тўққиз юз олтмиш беш минг олтмиш етти) сўм

Бош муҳандис



Ф. Каримов

**ОРИЕНТИРОВОЧНАЯ**

**СТОИМОСТЬ ОБЪЕКТА В ТЕКУЩИХ ЦЕНАХ.**

**ТЕКУЩИЕ РЕМОНТ СКВАЖИНЫ НА ТЕРРИТОРИИ МАХАЛЛИ "ЮРТИМ  
ЖАМОЛИ" МУЗРАБОДСКОГО РАЙОНА СУРХАНДАРЬИНСКОЙ  
ОБЛАСТИ.**

№№	НАИМЕНОВАНИЕ ЗАТРАТ	Цена (тыс.сум)
1	ЗАТРАТЫ НА ОСНОВНУЮ ЗАРАБОТНУЮ ПЛАТУ С УЧЕТОМ НАЧИСЛЕНИЙ НА СОЦИАЛЬНОЕ СТРАХОВАНИЕ	13172,256
2	ЗАТРАТЫ НА ЭКСПЛУАТАЦИЮ МАШИН И МЕХАНИЗМОВ	25808,853
3	ЗАТРАТЫ НА СТРОИТЕЛЬНЫЕ МАТЕРИАЛЫ	91300,239
4	ОБОРУДОВАНИЕ	35 643,390
5	<b>ИТОГО ПРЯМЫХ ЗАТРАТ</b>	<b>165 924,738</b>
6	ПРОЧИЕ ЗАТРАТЫ И РАСХОДЫ ПОДРЯДЧИКА 17,54%	22 851,348
7	ЗАТРАТЫ НА СТРАХОВАНИЕ СТРОИТЕЛЬНЫХ РИСКОВ	604,083
8	КОЭФФИЦИЕНТ РИСКА 0,0%	0,000
9	<b>ИТОГО СТОИМОСТЬ СТРОИТЕЛЬСТВА В ТЕКУЩИХ ЦЕНАХ БЕЗ НДС</b>	<b>189 380,170</b>
10	НДС 15%	28 407,025
11	ПРОЧИЕ ЗАТРАТЫ ЗАКАЗЧИКА 1%	2 177,872
12	<b>ИТОГО СТОИМОСТЬ СТРОИТЕЛЬСТВА В ТЕКУЩИХ ЦЕНАХ</b>	<b>219 965,067</b>

ЗАКАЗЧИК

2



*[Handwritten signature]*

ИСПОЛНИТЕЛЬ





## ОБЪЕКТНАЯ СМЕТА

**ТЕКУЩИЕ РЕМОНТ СКВАЖИНЫ НА ТЕРИТОРИИ МАХАЛЛИ "ЮРТИМ ЖАМОЛИ"  
МУЗРАБОДСКОГО РАЙОНА СУРХАНДАРЬИНСКОЙ ОБЛАСТИ.**

№	Наименование сметы	З/ПЛАТА	МАШИНА	МАТЕРИАЛ	ОБОРУДОВАНИЕ	ИТОГО
1	Бурение скважины	11646,766	23548,968	74226,609	7400,000	116822,344
2	Гидротехнические работы	1525,489	2259,885	12726,000	27544,500	44055,874
	<i>ИТОГО</i>	13172,256	25808,853	86952,609	34944,500	160878,218
	<b>ТРАНСПОРТ ПРИВОЗНЫХ МАТЕРИАЛОВ</b>			4347,630	698,890	
	<i>ВСЕГО</i>	13172,256	25808,85	91300,239	35643,390	165924,738

СОСТАВИЛ:



ТЕКУЩИЕ РЕМОНТ СКВАЖИНЫ НА ТЕРИТОРИИ МАХАЛЛИ "ЮРТИМ ЖАМОЛИ" МУЗРАБОДСКОГО РАЙОНА СУРХАНДАРЬИНСКОЙ ОБЛАСТИ.

наименование (объекта) стройки (предприятия, здания, сооружения)

**СВОДНО-РЕСУРСНАЯ ВЕДОМОСТЬ № 1**

(наименование работ)

№ п/п	Обоснование (Код ресурса)	Наименование ресурсов	Ед. изм.	Количество	Цена	Стоимость
1	2	3	4	5	6	7
<b>ТРУДОВЫЕ РЕСУРСЫ</b>						
1	00001	ЗАТРАТЫ ТРУДА РАБОЧИХ-	ЧЕЛ-ЧАС	623,60841	18676,41	11646766,34
2	00003	ЗАТРАТЫ ТРУДА МАШИНИСТОВ	ЧЕЛ-ЧАС	316,25453	0	0
<b>ИТОГО ТРУДОВЫЕ РЕСУРСЫ:</b>						<b>11646766,34</b>
<b>СТРОИТЕЛЬНЫЕ МАШИНЫ И МЕХАНИЗМЫ</b>						
1	00113	АВТОЦЕМЕНТОВОЗЫ 13 Т	МАШ-ЧАС	2	16000	32000
2	00128	АГРЕГАТЫ СВАРОЧНЫЕ ПЕРЕДВИЖНЫЕ С НОМИНАЛЬНЫМ СВАРОЧНЫМ ТОКОМ 250-400 А С ЭКСКАВАТОРЫ НА ГУСЕНИЧНОМ ТИПА "ATLAS". "VOLVO". "KOMATSU". "HITACHI". "LIEBHERR" С ЕМКОСТЬЮ КОВША 0,25 М3	МАШ-ЧАС	10,82676	48849	528876,3992
3	001938	БУЛЬДОЗЕРЫ 79 КВТ /108 Л.С/ ПРИ РАБОТЕ НА ДРУГИХ ВИДАХ СТРОИТЕЛЬСТВА	МАШ-ЧАС	0,55788	110893	61864,98684
4	00258	ГЛИНОМЕШАЛКИ 4 М3	МАШ-ЧАС	6,3985	110000	703835
5	00454	КРАНЫ 10 Т НА АВТОМОБИЛЬНОМ ХОДУ ПРИ РАБОТЕ НА ДРУГИХ ВИДАХ СТРОИТЕЛЬСТВА	МАШ-ЧАС	60,468	2500	151170
6	00762	ОБОРУДОВАНИЕ ПРИЦЕПНОЕ ДЛЯ ОТКАЧКИ ВОДЫ. БЛОК КОМПРЕССОРНО-СИЛОВОЙ С ДВИГАТЕЛЕМ ВНУТРЕННЕГО СГОРАНИЯ ДАВЛЕНИЕМ 680 КГ/СМ <sup>2</sup> ЕМКОСТИ 5 М3	МАШ-ЧАС	8,56462	67000	1287844,78
7	01415	АВТОЦИСТЕРНА	МАШ-ЧАС	49,44	67000	3312480
8	01570	УСТАНОВКИ И АГРЕГАТЫ БУРОВЫЕ. НА БАЗЕ АВТОМОБИЛЕЙ. ДЛЯ РОТОРНОГО БУРЕНИЯ СКВАЖИН НА ВОДУ ГЛУБИНОЙ ДО 500 М. НАЧАЛЬНЫЙ ДИАМЕТР ДО 394 ММ. КОНЕЧНЫЙ ДИАМЕТР ДО 190 ММ. ЕМКОСТЬ 10 М3	МАШ-ЧАС	60,468	3500	211638
9	01643	УСТАНОВКИ ЦЕМЕНТАЦИОННЫЕ АВТОМАТИЗИРОВАННЫЕ 15 М3/Ч	МАШ-ЧАС	2,22	5000	11100
10	02020	ЭКСКАВАТОРЫ ОДНОКОВШОВЫЕ ДИЗЕЛЬНЫЕ 0,25 М3 НА ПНЕВМОКОЛЕСНОМ ХОДУ ПРИ РАБОТЕ НА ДРУГИХ ВИДАХ	МАШ-ЧАС	157,96466	97400	15385757,88
11	02040	АВТОМОБИЛИ БОРТОВЫЕ ГРУЗОПОДЪЕМНОСТЬЮ ДО 5 Т	МАШ-ЧАС	26,57	13500	358695
12	02288	ПЕРФОРАТОРЫ ЭЛЕКТРИЧЕСКИЕ	МАШ-ЧАС	6,734	110893	746753,462
13	02499		МАШ-ЧАС	12,78514	58742	751024,6939
14	02875		МАШ-ЧАС	5,928	1000	5928
<b>ИТОГО СТРОИТЕЛЬНЫЕ МАШИНЫ И МЕХАНИЗМЫ:</b>						<b>23548968,21</b>
<b>СТРОИТЕЛЬНЫЕ МАТЕРИАЛЫ И КОНСТРУКЦИИ</b>						





1	03709	АРМАТУРА ДЛЯ МОНОЛИТНЫХ ЖЕЛЕЗОБЕТОННЫХ КОНСТРУКЦИЙ В ВИДЕ СЕТОК И ПЛОСКИХ КАРКАСОВ. ГЛАДКАЯ КЛАССА А1. ДИАМЕТРОМ 12 ММ	ТН	0,086	9518319	818575,434
2	09651	ГЛИНА БЕНТОНитОВАЯ	ТН	2,018	25000	50450
3	32501	ПОКОВКИ ИЗ КВАДРАТНЫХ ЗАГотовОК ПРИ МАССЕ ОДНОЙ	ТН	0,00375	450500	1689,375
4	35315	ЭЛЕКТРОДЫ Д 4 ММ: Э50А	ТН	0,01105	12100000	133705
5	37471	ТРУБЫ СТАЛЬНЫЕ БЕСШОВНЫЕ ГОРЯЧЕДЕФОРМИРОВАННЫЕ СО СНЯТОЙ ФАСКОЙ ИЗ СТАЛИ МАРКИ 15 20 ГОСТ 8732-78 219Х8 ММ	М	50	463769	23188450
6	37592	ТРУБЫ БУРИЛЬНЫЕ ИЗ СТАЛИ ГРУППЫ Д С ВЫСАЖЕННЫМИ ВНУТРЬ КОНЦАМИ БЕЗ МУФТ /ГОСТ631-75 С	М	1,919	50000	95950
7	39601	ДОЛОТА ШАРОШЕЧНЫЕ ДИАМЕТРОМ 394 ММ	ШТ	0,175	5800000	1015000
8	44646	ТРУБЫ БУРИЛЬНЫЕ УТЯЖЕЛЕННЫЕ	М	0,1404	53855	7561,242
9	61348	СЕТКА ПРОВОЛОЧНАЯ ТКАНАЯ С КВАДРАТНЫМИ ЯЧЕЙКАМИ 2-45-06НУ. ГОСТ 3826-82	М2	9,6	9100	87360
10	64600	ПРОВОЛОКА СВАРОЧНАЯ Д=2ММ. НЕРЖАВЕЮЩАЯ	КГ	3,76	10000	37600
11	77596	ДОЛОТА ТРЕХШАРОШЕЧНЫЕ ТИПА 39Д-394М.МАРКА СТАЛИ ШАРОШКИ 18 ХНЗМА.МАРКА СТАЛИ ЛАПЫ 14	ШТ	0,551	580000	319580
12	Т1	ПЕРЕХОДНИК СТАЛЬНОЙ 219Х159	ШТ	1	295000	295000
13	Т1-23	ЭЛЕКТРОКАРОТАЖ	ШТ	1	2345645,8	2345645,8
14	Т13	ТРУБЫ СТАЛЬНОЙ 159Х7	М	190	292138	55506220
15	Т1365	ЦЕМЕНТ	Т	6,8	670415	4558822
<b>ИТОГО СТРОИТЕЛЬНЫЕ МАТЕРИАЛЫ И КОНСТРУКЦИИ:</b>						<b>88461608,85</b>

Составил: \_\_\_\_\_

Проверил: \_\_\_\_\_





ТЕКУЩИЕ РЕМОНТ СКВАЖИНЫ НА ТЕРИТОРИИ МАХАЛЛИ "ЮРТИМ ЖАМОЛИ" МУЗРАБОДСКОГО РАЙОНА СУРХАНДАРЬИНСКОЙ ОБЛАСТИ.

наименование (объекта) стройки (предприятия, здания, сооружения)

ЛОКАЛЬНО-РЕСУРСНАЯ ВЕДОМОСТЬ № 1

на Бурение скважины

(наименование работ)

№ п/п	Шифр номера нормативов и коды ресурсов	Наименование работ и затрат, характеристика оборудования и его масса, расход ресурсов на единицу измерения	Единица измерения	Количество	
				на единицу измерения	по проектным данным
1	2	3	4	5	6
<b>Земляные работы</b>					
1	E01-01-195-41	РАЗРАБОТКА ГРУНТА В ОТВАЛ ЭКСКАВАТОРАМИ ТИПА "ATLAS", "VOLVO", "KOMATSU", "HITACHI", "LIEBHERR" С КОВШОМ ВМЕСТИМОСТЬЮ 0,25 М3. ГРУППА ГРУНТОВ: 2	1000 М3 ГРУНТА		0,012
1.1	00001	ЗАТРАТЫ ТРУДА РАБОЧИХ-СТРОИТЕЛЕЙ	ЧЕЛ-ЧАС	10,54	0,12648
1.2	00003	ЗАТРАТЫ ТРУДА МАШИНИСТОВ	ЧЕЛ-ЧАС	46,49	0,55788
1.3	001938	ЭКСКАВАТОРЫ НА ГУСЕНИЧНОМ ТИПА "ATLAS", "VOLVO", "KOMATSU", "HITACHI", "LIEBHERR" С ЕМКОСТЬЮ КОВША 0,25	МАШ-ЧАС	46,49	0,55788
2	E01-01-033-4	ЗАСЫПКА ТРАНШЕЙ И КОТЛОВАНОВ С ПЕРЕМЕЩЕНИЕМ ГРУНТА ДО 5 М БУЛЬДОЗЕРАМИ МОЩНОСТЬЮ: 79 (108) КВТ (Л.С.). 1 ГРУППА ГРУНТОВ	1000 М3		0,011
2.1	00003	ЗАТРАТЫ ТРУДА МАШИНИСТОВ	ЧЕЛ-ЧАС	3,5	0,0385
2.2	00258	БУЛЬДОЗЕРЫ 79 КВТ /108 Л.С/ ПРИ РАБОТЕ НА ДРУГИХ ВИДАХ СТРОИТЕЛЬСТВА	МАШ-ЧАС	3,5	0,0385
3	E04-01-001-2	РОТОРНОЕ БУРЕНИЕ СКВАЖИН С ПРЯМОЙ ПРОМЫВКОЙ СТАНКАМИ С ДИЗЕЛЬНЫМ ДВИГАТЕЛЕМ ГЛУБИНОЙ ДО 50 М В ГРУНТАХ ГРУППЫ: 2	100 М		0,5
3.1	00001	ЗАТРАТЫ ТРУДА РАБОЧИХ-СТРОИТЕЛЕЙ	ЧЕЛ-ЧАС	100,1	50,05
3.2	00003	ЗАТРАТЫ ТРУДА МАШИНИСТОВ	ЧЕЛ-ЧАС	58,59	29,295
3.3	00258	БУЛЬДОЗЕРЫ 79 КВТ /108 Л.С/ ПРИ РАБОТЕ НА ДРУГИХ ВИДАХ СТРОИТЕЛЬСТВА	МАШ-ЧАС	3,6	1,8
3.4	00454	ГЛИНОМЕШАЛКИ 4 М3	МАШ-ЧАС	20,16	10,08
3.5	00762	КРАНЫ 10 Т НА АВТОМОБИЛЬНОМ ХОДУ ПРИ РАБОТЕ НА ДРУГИХ ВИДАХ СТРОИТЕЛЬСТВА	МАШ-ЧАС	1,666	0,833
3.6	01570	ЕМКОСТИ 5 М3	МАШ-ЧАС	20,16	10,08
3.7	02020	УСТАНОВКИ И АГРЕГАТЫ БУРОВЫЕ, НА БАЗЕ АВТОМОБИЛЕЙ, ДЛЯ РОТОРНОГО БУРЕНИЯ СКВАЖИН НА ВОДУ ГЛУБИНОЙ ДО 500 М, НАЧАЛЬНЫЙ ДИАМЕТР ДО 394 ММ, КОНЕЧНЫЙ ДИАМЕТР ДО 190 ММ. ГРУЗОПОДЪЕМНОСТЬ 12,5 Т	МАШ-ЧАС	27,272	13,636
3.8	02288	ЭКСКАВАТОРЫ ОДНОКОВШОВЫЕ ДИЗЕЛЬНЫЕ 0,25 М3 НА ПНЕВМОКОЛЕСНОМ ХОДУ ПРИ РАБОТЕ НА ДРУГИХ ВИДАХ СТРОИТЕЛЬСТВА	МАШ-ЧАС	3,626	1,813
3.9	02499	АВТОМОБИЛИ БОРТОВЫЕ ГРУЗОПОДЪЕМНОСТЬЮ ДО 5 Т	МАШ-ЧАС	2,506	1,253
3.10	37592	ТРУБЫ БУРИЛЬНЫЕ ИЗ СТАЛИ ГРУППЫ Д С ВЫСАЖЕННЫМИ ВНУТРИ КОНЦАМИ БЕЗ МУФТ /ГОСТ631-75 С ИЗМ. 1/ 89Х7 ММ	М	0,665	0,3325
3.11	39601	ДОЛОТА ШАРОШЕЧНЫЕ ДИАМЕТРОМ 394 ММ	ШТ	0,35	0,175
3.12	44646	ТРУБЫ БУРИЛЬНЫЕ УТЯЖЕЛЕННЫЕ	М	0,0756	0,0378
4	E04-01-003-2	РОТОРНОЕ БУРЕНИЕ СКВАЖИН С ПРЯМОЙ ПРОМЫВКОЙ СТАНКАМИ С ДИЗЕЛЬНЫМ ДВИГАТЕЛЕМ ГЛУБИНОЙ ДО 200 М В ГРУНТАХ ГРУППЫ: 2	100 М		1,9
4.1	00001	ЗАТРАТЫ ТРУДА РАБОЧИХ-СТРОИТЕЛЕЙ	ЧЕЛ-ЧАС	86,08	163,552
4.2	00003	ЗАТРАТЫ ТРУДА МАШИНИСТОВ	ЧЕЛ-ЧАС	60,99	115,881





4.3	00258	БУЛЬДОЗЕРЫ 79 КВТ /108 Л.С/ ПРИ РАБОТЕ НА ДРУГИХ ВИДАХ СТРОИТЕЛЬСТВА	МАШ-ЧАС	2,4	4,56
4.4	00454	ГЛИНОМЕШАЛКИ 4 МЗ	МАШ-ЧАС	26,52	50,388
4.5	00762	КРАНЫ 10 Т НА АВТОМОБИЛЬНОМ ХОДУ ПРИ РАБОТЕ НА ДРУГИХ ВИДАХ СТРОИТЕЛЬСТВА	МАШ-ЧАС	3,22	6,118
4.6	01570	ЕМКОСТИ 5 МЗ	МАШ-ЧАС	26,52	50,388
4.7	02020	УСТАНОВКИ И АГРЕГАТЫ БУРОВЫЕ, НА БАЗЕ АВТОМОБИЛЕЙ, ДЛЯ РОТОРНОГО БУРЕНИЯ СКВАЖИН НА ВОДУ ГЛУБИНОЙ ДО 500 М, НАЧАЛЬНЫЙ ДИАМЕТР ДО 394 ММ, КОНЕЧНЫЙ ДИАМЕТР ДО 190 ММ, ГРУЗОПОДЪЕМНОСТЬ 12,5 Т	МАШ-ЧАС	21,42	40,698
4.8	02288	ЭКСКАВАТОРЫ ОДНОКОВШОВЫЕ ДИЗЕЛЬНЫЕ 0,25 МЗ НА ПНЕВМОКОЛЕСНОМ ХОДУ ПРИ РАБОТЕ НА ДРУГИХ ВИДАХ СТРОИТЕЛЬСТВА	МАШ-ЧАС	2,59	4,921
4.9	02499	АВТОМОБИЛИ БОРТОВЫЕ ГРУЗОПОДЪЕМНОСТЬЮ ДО 5 Т	МАШ-ЧАС	4,84	9,196
4.10	37592	ТРУБЫ БУРИЛЬНЫЕ ИЗ СТАЛИ ГРУППЫ Д С ВЫСАЖЕННЫМИ ВНУТРЬ КОНЦАМИ БЕЗ МУФТ /ГОСТ631-75 С ИЗМ. 1/ 89Х7 ММ	М	0,835	1,5865
4.11	44646	ТРУБЫ БУРИЛЬНЫЕ УТЯЖЕЛЕННЫЕ	М	0,054	0,1026
4.12	77596	ДОЛОТА ТРЕХШАРОШЕЧНЫЕ ТИПА 39Д-394М,МАРКА СТАЛИ ШАРОШКИ 18 ХНЗМА,МАРКА СТАЛИ ЛАПЫ 14 ХНЗМА	ШТ	0,29	0,551
<b>Тампонажные работы</b>					
5	E04-02-002-2	КРЕПЛЕНИЕ СКВАЖИНЫ ПРИ РОТОРНОМ БУРЕНИИ ТРУБАМИ СО СВАРНЫМ СОЕДИНЕНИЕМ ГЛУБИНА СКВАЖИНЫ ДО 50 М, ГРУППА ГРУНТОВ ПО УСТОЙЧИВОСТИ: 2	10 М		0,5
5.1	00001	ЗАТРАТЫ ТРУДА РАБОЧИХ-СТРОИТЕЛЕЙ	ЧЕЛ-ЧАС	12,5	6,25
5.2	00003	ЗАТРАТЫ ТРУДА МАШИНИСТОВ	ЧЕЛ-ЧАС	2,97	1,485
5.3	00128	АГРЕГАТЫ СВАРОЧНЫЕ ПЕРЕДВИЖНЫЕ С НОМИНАЛЬНЫМ СВАРОЧНЫМ ТОКОМ 250-400 А С ДИЗЕЛЬНЫМ ДВИГАТЕЛЕМ	МАШ-ЧАС	0,86	0,43
5.4	00762	КРАНЫ 10 Т НА АВТОМОБИЛЬНОМ ХОДУ ПРИ РАБОТЕ НА ДРУГИХ ВИДАХ СТРОИТЕЛЬСТВА	МАШ-ЧАС	0,13	0,065
5.5	02020	УСТАНОВКИ И АГРЕГАТЫ БУРОВЫЕ, НА БАЗЕ АВТОМОБИЛЕЙ, ДЛЯ РОТОРНОГО БУРЕНИЯ СКВАЖИН НА ВОДУ ГЛУБИНОЙ ДО 500 М, НАЧАЛЬНЫЙ ДИАМЕТР ДО 394 ММ, КОНЕЧНЫЙ ДИАМЕТР ДО 190 ММ, ГРУЗОПОДЪЕМНОСТЬ 12,5 Т	МАШ-ЧАС	2,65	1,325
5.6	02499	АВТОМОБИЛИ БОРТОВЫЕ ГРУЗОПОДЪЕМНОСТЬЮ ДО 5 Т	МАШ-ЧАС	0,19	0,095
5.7	09651	ГЛИНА БЕНТОНИТОВАЯ	ТН	1,3	0,65
5.8	32501	ПОКОВКИ ИЗ КВАДРАТНЫХ ЗАГОТОВОК ПРИ МАССЕ ОДНОЙ ПОКОВКИ 1,8 КГ	ТН	0,0002	0,0001
5.9	35315	ЭЛЕКТРОДЫ Д 4 ММ: Э50А	ТН	0,0009	0,00045
5.10	37471	ТРУБЫ СТАЛЬНЫЕ БЕСШОВНЫЕ ГОРЯЧЕДЕФОРМИРОВАННЫЕ СО СНЯТОЙ ФАСКОЙ ИЗ СТАЛИ МАРКИ 15.20 ГОСТ 8732-78, 219Х8 ММ	М	100	50
6	E04-02-002-6 К16-04-04 КзТРС = 0.90 КзМ = 0.90 КРМ	КРЕПЛЕНИЕ СКВАЖИНЫ ПРИ РОТОРНОМ БУРЕНИИ ТРУБАМИ СО СВАРНЫМ СОЕДИНЕНИЕМ ГЛУБИНА СКВАЖИНЫ ДО 200 М, ГРУППА ГРУНТОВ ПО УСТОЙЧИВОСТИ: 2	10 М		19
6.1	00001	ЗАТРАТЫ ТРУДА РАБОЧИХ-СТРОИТЕЛЕЙ	ЧЕЛ-ЧАС	6,23747	118,51193
6.2	00003	ЗАТРАТЫ ТРУДА МАШИНИСТОВ	ЧЕЛ-ЧАС	0,68932	13,09715
6.3	00128	АГРЕГАТЫ СВАРОЧНЫЕ ПЕРЕДВИЖНЫЕ С НОМИНАЛЬНЫМ СВАРОЧНЫМ ТОКОМ 250-400 А С ДИЗЕЛЬНЫМ ДВИГАТЕЛЕМ	МАШ-ЧАС	0,47351	8,99676
6.4	00762	КРАНЫ 10 Т НА АВТОМОБИЛЬНОМ ХОДУ ПРИ РАБОТЕ НА ДРУГИХ ВИДАХ СТРОИТЕЛЬСТВА	МАШ-ЧАС	0,06887	1,30862
6.5	02020	УСТАНОВКИ И АГРЕГАТЫ БУРОВЫЕ, НА БАЗЕ АВТОМОБИЛЕЙ, ДЛЯ РОТОРНОГО БУРЕНИЯ СКВАЖИН НА ВОДУ ГЛУБИНОЙ ДО 500 М, НАЧАЛЬНЫЙ ДИАМЕТР ДО 394 ММ, КОНЕЧНЫЙ ДИАМЕТР ДО 190 ММ, ГРУЗОПОДЪЕМНОСТЬ 12,5 Т	МАШ-ЧАС	1,43346	27,23566
6.6	02499	АВТОМОБИЛИ БОРТОВЫЕ ГРУЗОПОДЪЕМНОСТЬЮ ДО 5 Т	МАШ-ЧАС	0,09901	1,88114
6.7	09651	ГЛИНА БЕНТОНИТОВАЯ	ТН	0,072	1,368
6.8	32501	ПОКОВКИ ИЗ КВАДРАТНЫХ ЗАГОТОВОК ПРИ МАССЕ ОДНОЙ ПОКОВКИ 1,8 КГ	ТН	0,00013	0,00245
6.9	35315	ЭЛЕКТРОДЫ Д 4 ММ: Э50А	ТН	0,00047	0,00094
7	Т13	ТРУБЫ СТАЛЬНОЙ 159Х7	М		
8	Т1-23	ЭЛЕКТРОКАРОТАЖ	ШТ		
9	Т1	ПЕРЕХОДНИК СТАЛЬНОЙ 219Х159	ШТ		





10	E04-04-001-1	УСТАНОВКА ФИЛЬТРОВ НА КОЛОННЕ ВОДОПОДЪЕМНЫХ ТРУБ ПРИ РОТОРНОМ БУРЕНИИ ПРИ ГЛУБИНЕ СКВАЖИНЫ: ДО 500 М	10 М		2
10.1	00001	ЗАТРАТЫ ТРУДА РАБОЧИХ-СТРОИТЕЛЕЙ	ЧЕЛ-ЧАС	3,07	6,14
10.2	00003	ЗАТРАТЫ ТРУДА МАШИНИСТОВ	ЧЕЛ-ЧАС	1,07	2,14
10.3	00128	АГРЕГАТЫ СВАРОЧНЫЕ ПЕРЕДВИЖНЫЕ С НОМИНАЛЬНЫМ СВАРОЧНЫМ ТОКОМ 250-400 А С ДИЗЕЛЬНЫМ ДВИГАТЕЛЕМ	МАШ-ЧАС	0,7	1,4
10.4	00762	КРАНЫ 10 Т НА АВТОМОБИЛЬНОМ ХОДУ ПРИ РАБОТЕ НА ДРУГИХ ВИДАХ СТРОИТЕЛЬСТВА	МАШ-ЧАС	0,12	0,24
10.5	02020	УСТАНОВКИ И АГРЕГАТЫ БУРОВЫЕ, НА БАЗЕ АВТОМОБИЛЕЙ, ДЛЯ РОТОРНОГО БУРЕНИЯ СКВАЖИН НА ВОДУ ГЛУБИНОЙ ДО 500 М, НАЧАЛЬНЫЙ ДИАМЕТР ДО 394 ММ, КОНЕЧНЫЙ ДИАМЕТР ДО 190 ММ, ГРУЗОПОДЪЕМНОСТЬ 12,5 Т	МАШ-ЧАС	0,77	1,54
10.6	02499	АВТОМОБИЛИ БОРТОВЫЕ ГРУЗОПОДЪЕМНОСТЬЮ ДО 5 Т	МАШ-ЧАС	0,18	0,36
10.7	03709	АРМАТУРА ДЛЯ МОНОЛИТНЫХ ЖЕЛЕЗОБЕТОННЫХ КОНСТРУКЦИЙ В ВИДЕ СЕТОК И ПЛОСКИХ КАРКАСОВ, ГЛАДКАЯ КЛАССА А1, ДИАМЕТРОМ 12 ММ	ТН	0,043	0,086
10.8	32501	ПОКОВКИ ИЗ КВАДРАТНЫХ ЗАГОТОВОК ПРИ МАССЕ ОДНОЙ ПОКОВКИ 1,8 КГ	ТН	0,0006	0,0012
10.9	35315	ЭЛЕКТРОДЫ Д 4 ММ: Э50А	ТН	0,0008	0,0016
10.10	61348	СЕТКА ПРОВОЛОЧНАЯ ТКАНАЯ С КВАДРАТНЫМИ ЯЧЕЙКАМИ 2-45-06НУ, ГОСТ 3826-82	М2	4,8	9,6
10.11	64600	ПРОВОЛОКА СВАРОЧНАЯ Д=2ММ, НЕРЖАВЕЮЩАЯ	КГ	1,88	3,76
11	E69-2-1	СВЕРЛЕНИЕ ОТВЕРСТИЙ : ДИАМЕТРОМ ОТВЕРСТИЯ ДО 20 ММ	100 ОТВЕРСТИЙ		1,2
11.1	00001	ЗАТРАТЫ ТРУДА РАБОЧИХ-СТРОИТЕЛЕЙ	ЧЕЛ-ЧАС	5,49	6,588
11.2	02875	ПЕРФОРАТОРЫ ЭЛЕКТРИЧЕСКИЕ	МАШ-ЧАС	4,94	5,928
12	E04-03-001-2	ЦЕМЕНТАЦИЯ ЗАТРУБНОГО ПРОСТРАНСТВА КОМПЛЕКТОМ БУРОВОГО ОБОРУДОВАНИЯ И ЦЕМЕНТАЦИОННОЙ УСТАНОВКОЙ С РАСХОДОМ СУХОЙ СМЕСИ НА 1 М ЦЕМЕНТИРУЕМОЙ ЧАСТИ СКВАЖИНЫ ДО 400 ИЛИ БОЛЕЕ 400 КГ ПРИ РОТОРНОМ БУРЕНИИ ГЛУБИНА ПОСАДКИ ЦЕМЕНТИРУЕМОЙ КОЛОННЫ ДО	1 КОЛОННА		1
12.1	00001	ЗАТРАТЫ ТРУДА РАБОЧИХ-СТРОИТЕЛЕЙ	ЧЕЛ-ЧАС	154,35	154,35
12.2	00003	ЗАТРАТЫ ТРУДА МАШИНИСТОВ	ЧЕЛ-ЧАС	55,94	55,94
12.3	00113	АВТОЦЕМЕНТОВОЗЫ 13 Т	МАШ-ЧАС	2	2
12.4	01643	АВТОЦИСТЕРНА	МАШ-ЧАС	0,8	0,8
12.5	02020	УСТАНОВКИ И АГРЕГАТЫ БУРОВЫЕ, НА БАЗЕ АВТОМОБИЛЕЙ, ДЛЯ РОТОРНОГО БУРЕНИЯ СКВАЖИН НА ВОДУ ГЛУБИНОЙ ДО 500 М, НАЧАЛЬНЫЙ ДИАМЕТР ДО 394 ММ, КОНЕЧНЫЙ ДИАМЕТР ДО 190 ММ, ГРУЗОПОДЪЕМНОСТЬ 12,5 Т	МАШ-ЧАС	26,57	26,57
12.6	02040	УСТАНОВКИ ЦЕМЕНТАЦИОННЫЕ АВТОМАТИЗИРОВАННЫЕ 15 МЗ/Ч	МАШ-ЧАС	26,57	26,57
13	T1365	ЦЕМЕНТ	Т		6,8
14	E04-04-004-1	ОТКАЧКА ВОДЫ ИЗ СКВАЖИНЫ ЭРЛИФТОМ ПРИ РОТОРНОМ БУРЕНИИ С КОМПРЕССОРОМ, РАБОТАЮЩИМ ОТ ДВИГАТЕЛЯ ВНУТРЕННЕГО СГОРАНИЯ ПРИ ГЛУБИНЕ СКВАЖИНЫ: ДО 300 М	1 СУТКИ		2
14.1	00001	ЗАТРАТЫ ТРУДА РАБОЧИХ-СТРОИТЕЛЕЙ	ЧЕЛ-ЧАС	59,02	118,04
14.2	00003	ЗАТРАТЫ ТРУДА МАШИНИСТОВ	ЧЕЛ-ЧАС	48,91	97,82
14.3	01415	ОБОРУДОВАНИЕ ПРИЦЕПНОЕ ДЛЯ ОТКАЧКИ ВОДЫ, БЛОК КОМПРЕССОРНО-СИЛОВОЙ С ДВИГАТЕЛЕМ ВНУТРЕННЕГО СГОРАНИЯ ДАВЛЕНИЕМ 680 КПА /6,8 АТ/ 9/5 МЗ/МИН	МАШ-ЧАС	24,72	49,44
14.4	01643	АВТОЦИСТЕРНА	МАШ-ЧАС	0,71	1,42
14.5	02020	УСТАНОВКИ И АГРЕГАТЫ БУРОВЫЕ, НА БАЗЕ АВТОМОБИЛЕЙ, ДЛЯ РОТОРНОГО БУРЕНИЯ СКВАЖИН НА ВОДУ ГЛУБИНОЙ ДО 500 М, НАЧАЛЬНЫЙ ДИАМЕТР ДО 394 ММ, КОНЕЧНЫЙ ДИАМЕТР ДО 190 ММ, ГРУЗОПОДЪЕМНОСТЬ 12,5 Т	МАШ-ЧАС	23,48	46,96





Итого затраты труда (чел-час):	939,86
Итого машины и механизмы (маш-час):	410,93

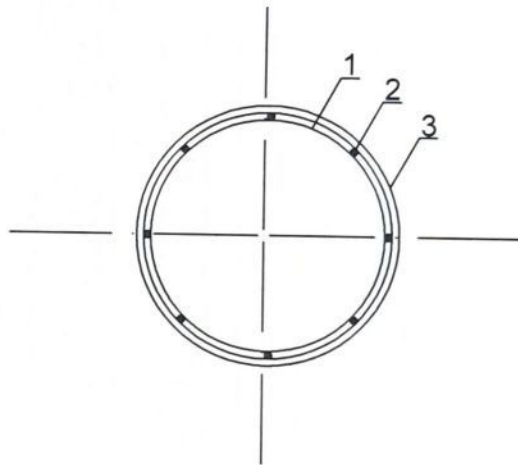
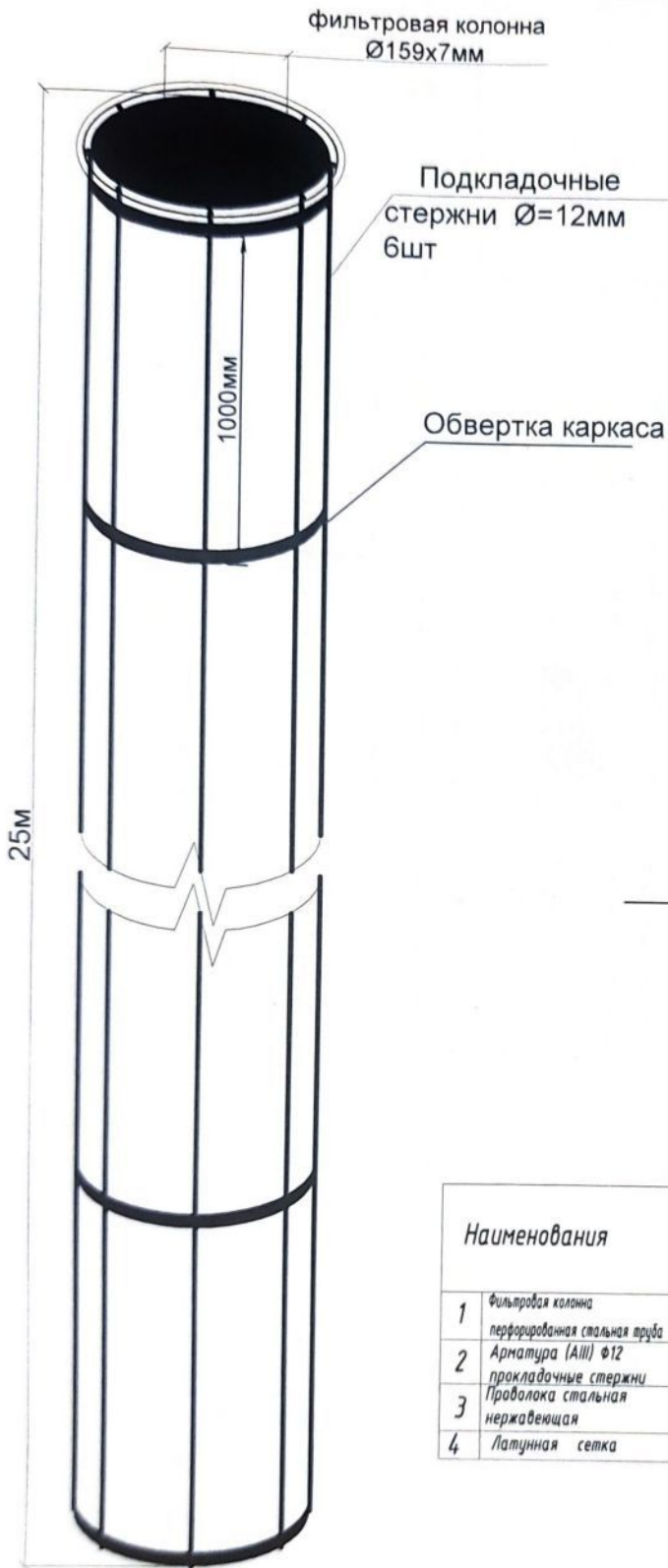
Составил: \_\_\_\_\_  
(должность, подпись - инициалы, фамилия)

Проверил: \_\_\_\_\_  
(должность, подпись - инициалы, фамилия)





# Нержавеющая сетка и арматура (АIII)



Наименования	Диаметр в. мм	Общий длина (М)	Общий вес. кг	Общий 10м <sup>2</sup>
1 Фильтровая колонна перфорированная стальная труба	159x7	25	524,8	-
2 Арматура (АIII) Ø12 прокладочные стержни	Ø12мм	120	107	-
3 Проволока стальная нержавеющая	Ø6мм	13	4,7	
4 Латунная сетка				1,2

Исполнил	ФИО	Дата	Подпись
ГИП	Исаков А	2022	<i>[Signature]</i>
Специалист	Мещеряков О	2022	<i>[Signature]</i>

РАБОЧИЙ ПРОЕКТ " НА БУРЕНИЕ СКВАЖИНЫ № 32 НА ТЕРРИТОРИИ МАХАЛЛИ "ЮРТИМ ЖАМОЛИ" МУЗРАБОДСКОГО РАЙОНА СУРХАНДАРЬИНСКОЙ ОБЛАСТИ.

Фильтравальная колонна ,  
Скважность фильтра не менее 18%

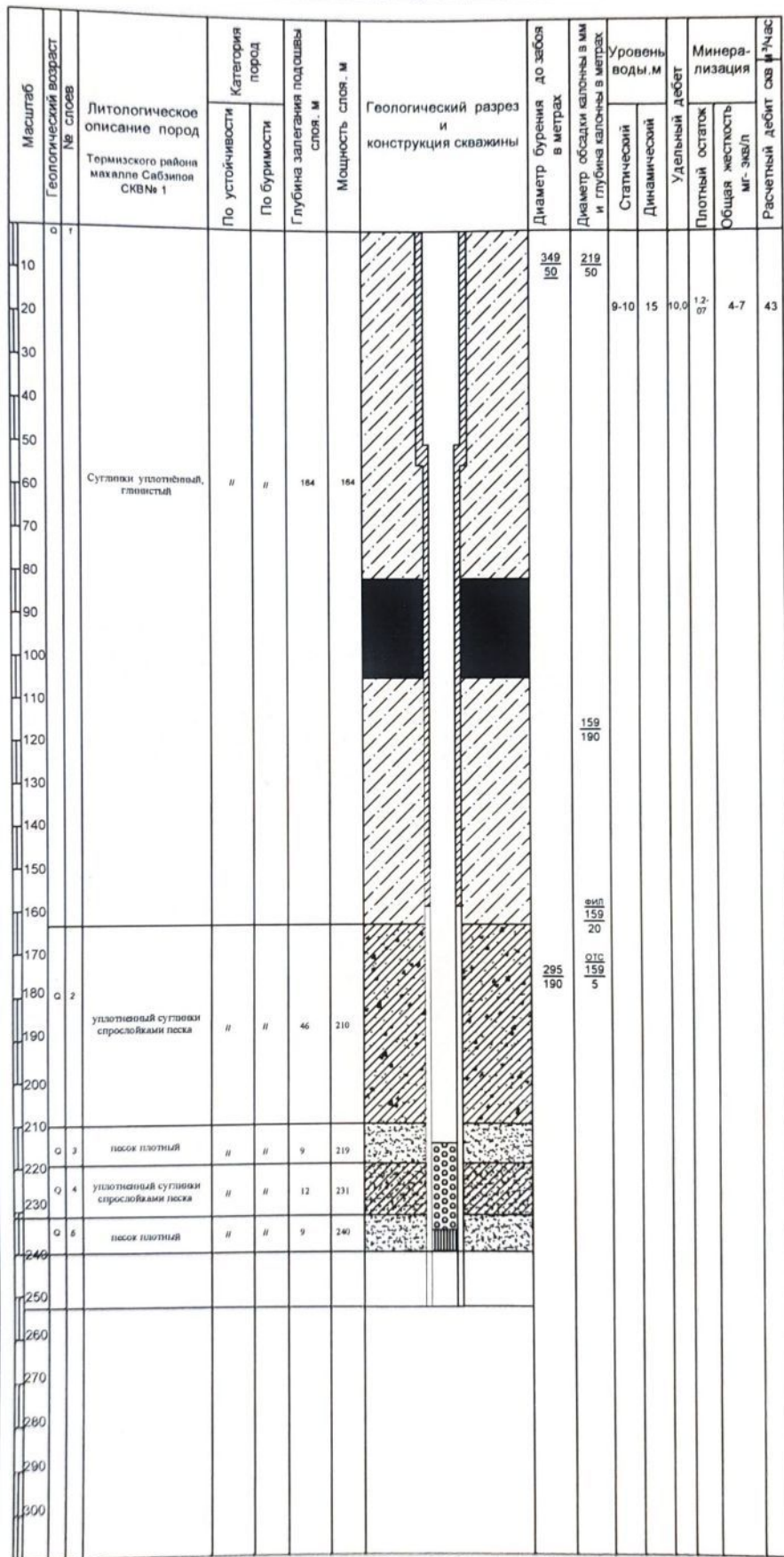
Стадия	Лист	Листов
РП		

ООО "Салотсифат лойха" г.Термез 2022год





**Геологический разрез и конструкция скважины № 32 на территории махаллы "Юртим жамоли" в Музrabодском районе Сурхандарьинской области.**



РАБОЧИЙ ПРОЕКТ "НА БУРЕНИЕ СКВАЖИНЫ № 32 НА ТЕРРИТОРИИ МАХАЛЛИ "ЮРТИМ ЖАМОЛИ" МУЗРАБОДСКОГО РАЙОНА СУРХАНДАРЬИНСКОЙ ОБЛАСТИ					
Изм.	Кол. уч.	Лист	№ док.	Подпись	Дата
Геологический разрез и конструкция скважины					
Скважина 32					
Инженерно-геологический разрез					
Проверил	Исаков А				
Исполнитель	Ашуров Ш				
			Стадия	Лист	Листов
			ИП		
			000 "Салваторван йона" г. Терmez 2022год		







O'ZBEKISTON RESPUBLIKASI QURILISH VAZIRLIGI  
«SHAHARSOZLIK HUJJATLARI EKSPERTIZASI»  
DAVLAT UNITAR KORXONASI

Сурхондарё вилояти

190100, Termiz shahri, Taraqqiyot ko'chasi, 42-uy, Termiz shahri, AT "Tyron" bank Tel-Fax:  
(376)-22-3-24-87, 22-3-06-42, 22-3-24-75 Mail: surxonekspertiza@mail.ru [www.mc.uz](http://www.mc.uz)

Holati: Ijobiy

Direktor: NURALIYEV NURBEK BAXTIYOROVICH

Sana: 5-08-2022yil



**Yig'ma ekspert xulosasi № 51515**

**Obyektnomi** Muzrabot tuman Yurtim jamoli maxallasi hududidagi skvajni qudug`ini joriy ta'mirlash loyiha buyicha

**Buyurtmachi** :Muzrabot tuman Obodonlashtirish boshqarmasi

**Bosh loyihachi** - «Janub Surxon Universal» MCHJ

**Litsenziya** №AL-000107 sonli 19.07.2019 yilda O'zbekiston Respublikasi Qurilish Vazirligi tomonidan berilgan.

**Moliyalashtirish manbai** - Byudjet mablag'lari

**Bosh pudratchi** – Erkin tanlov savdolarida aniqlanadi

**Qurilish turi** Joriy ta'mirlash

**Murojaatraqami** :№ 52788

**1. Loyihalash uchun asos**

- 1.1. Buyurtmachi tomonidan 2022 yilda tasdiqlangan loyihalash topshirig'i.
- 1.2. Buyurtmachi tomonidan tasdiqlangan nuqsonlar qaytnomasi qaytnomasi.
- 1.3. Buyurtmachi tomonidan loyixachiga yo'llagan xati 29.07.2022yil№04/297

**2. Ekspertiza uchun taqdim etilgan materiallar**

- 1.1. Smeta xujjatlari,
- 1.2. Ishchi chizmalar,
- 1.3. Nuqsonlar qaytnomasi.
- 1.4. Qurilishni tashkillashtirish loyixasi.

**3. Loyiha yechimlarining qisqacha mazmuni**

Taqdim etilgan ishchi loyiha buyicha Muzrabot tuman Yurtim jamoli maxallasi hududidagi skvajni qudug`ini joriy ta'mirlash ishlari rejalashtirilgan.

Bajarilishi kerak bo'lgan ish xajmlari buyurtmachi va loyixachi ishtirokida xolati ko'zdan kechirilib, nuqsonlar qaytnomasi tuzilgan va buyurtmachi tomonidan tasdiqlangan va quyidagi ishlarni bajarilishi inobatga olingan:

skvajni qudug`ini joriyta'mirlash

Ishlarini bajarish muddati - 2 oy tashkil etadi.

#### **4. Loyihalana yotgan ob'ektning muhandislik ta'minoti:**

#### **5. Loyihani kelishilganligi to'g'risida hujjatlar.**

#### **6. Ekspertiza natijalari.**

6.1. Ekspertizadan o'tkazish jarayonida lokal ekspert xulosalar bo'yicha aniqlangan kamchiliklar va takliflar asosida loyixachi tomonidan ishchi loyixaga qo'shimcha va o'zgartirishlar kiritildi:

- lokal resurs me'yorlarining elementlari aniqlashtirilib, tuzatishlar kiritildi.
- resurs ko'rsatkichlarining narxi (mashinalar va mexanizmlarning ishlashi transport harajatlari, materiallar) Surxondaryo viloyati o'rtacha joriy narxlari bo'yicha to'g'rilandi.

#### **6.2. Joriy ta'mirlash narxi sarxisobi**

Taqdim etilgan loyixani joriy ta'mirlash qiymati QQS (qo'shimcha qiymat solig'i) bilan **222164717.67 ming so'm so'mni** tashkil qilgan bo'lib, ekspertiza natijasiga ko'ra, taqdim etilgan qiymati **219 9650 ming so'm** miqdorida kamayib **219,965,067 ming so'm** tasdiqlash uchun tavsiya etildi, shu jumladan:

- QMI- **604.083** ming so'm,
- QQS-**2851348** ming so'm,
- Buyurtmachining boshqa xarajatlari- **2177.872** ming so'm,

Ushbu joriy ta'mirlash ishchi loyihasi buyurtmachi tomonidan tasdiqlangan ish xajmlari qaydnomasiga asosan tekshirildi va "Shaxarsozlik hujjatlari ekspertizasi" DUK ish xajmlari qaydnomasida keltirilgan ish xajmlarining haqqoniyligi va asosligiga javobgarlikni o'z zimmasiga olmaydi.

6.3. Buyurtmachi va bosh loyihachi joriy ta'mirlash boshlanishidan oldin,

- buyurtmachining boshqa harajatlari miqdorini 4.01.16-09 sonli ShNQ talablariga asosan asosan aniqlashi shart;

6.4. O'zbekiston Respublikasi Vazirlar Maxkamasining 2021-yil 17-sentabrdagi 579 sonli qarorining 7 ilovasiga muvofiq:

- ekspertizadan o'tkazish uchun taqdim etilgan hujjatlarining to'liqligi, ma'lumotlarning ishonchliligi yuzasidan buyurtmachi va qabul qilingan loyiha yechimlari yuzasidan ishlab chiquvchi javobgar hisoblanadi.

#### **7. Xulosalar.**

Ekspertiza natijalarini hisobga olgan holda Muzrabot tuman Yurtim jamoli maxallasi hududidagi skvajni qudug'ini joriy ta'mirlash ishchi loyixasi bo'yicha qiymatini kelgusida ko'rib chiqish va tasdiqlashga tavsiya etiladi.

7.2. O'zbekiston Respublikasi Vazirlar Mahkamasining 11.06.03 yildagi 261 sonli qaroriga va ShNK04.01.16-09 asosan tavsiya qilinayotgan qiymati pudrat shartnomasi tuzish uchun asos bo'la olmaydi va erkin savdosining boshlang'ich qiymatini yakuniy aniqlash huquqi buyurtmachi zimmasiga yuklatiladi.

**Bosh mutaxassis:** Rashidov Shuxrat Qayumovich