

«UzAuto Motors» AJ  
**TEXNIK TOPSHIRIQ**



22TT-9036-00140

2022-08-24

**TEXNIK TOPSHIRIQ TT**

Butlovchi qism nomi	-42686536-STOPPER,RR DOOR FRONT,BODY
Texnik ko`rsatkichlari	<b><i>Material: EPDM HS, SPHC-P, SPHC-P</i></b> <b><i>Eslatma: Butlovchi qism o`lchamlari chizmada ko`rsatilgan.</i></b>

Butlovchi  
qismga  
texnika-  
texnologik  
talablar

### **Mahsulotni qabul qilish**

Mahsulotni sifati bo'yicha qabul qilish buyurtmachining "Butlovchi qismlarni kiritish nazorati" standartiga asosan amalga oshiriladi.

Mahsulotni miqdor va sifat bo'yicha qabul qilish buyurtmachining korxonasida ta'minotchining vakili ishtirokida amalga oshiriladi.

Yetkazib berilgan mahsulot miqdori buyurtmachi tomonidan taqdim etilgan talabnomaga binoan, yozma yoki elektron shaklda kelishilgan shaklda berilgan hajmlarga mos kelishi lozim.

### **Mahsulot sifati**

Ta'minotchi buyurtmachiga mahsulotni buyurtmachi tomonidan joriy etilgan me'yor va o'rnatilgan standart, mahsulotni sifatini, chizmalar talablari, me'yoriy xujjatlar, nazorat qilish usullari asosida yetkazib berilishiga kafolat beradi.

Mahsulot materialini, tuzilishini yoki hujjatlarni bir tomonlama o'zgartirilishga yo'l qo'yilmaydi.

Buyurtmachi mahsulot sifatini va ta'minotchining ekologik sertifikatini mavjudligini tekshirish huquqiga ega va zarur hollarda bu tekshirish huquqi bevosita iste'molchiga ham berilishi mumkin.

### **Sifat kafolati.**

Agar mahsulot kam yetkazib berilishi va sifat nomuvofiqligi, qadoqsiz va o'ramasiz yoki talab darajasida bo'lmagan qadoqda va o'ramada kelganligi, markasiz yoki talab darajada markalanmaganligi ta'minotchi vakili ishtirokida aniqlansa, ta'minotchi 3 (uch) ish kunida ushbu kamchiliklarni bartaraf etishi va yetishmayotgan miqdorini o'z mablag'lari xisobidan to'ldirilishi lozim, shuningdek buyurtmachidan yozma xabar (pochta, faks, elektron pochta) qabul qilinganidan keyin yoki yetkazib berilgan sanadan boshlab 1 (bir) ish kuni ichida tegishli idishga qadoqlash, markalash ishlarini bajarishi kerak.

Butlovchi qismning ishlatilish joyi	Yig'uv tsexida ishlatiladi
Narx qismi	Tender taklifida ko'rsatilgan narxlar eng past narxdan oshmasligi kerak va keyinchalik o'zgartirilishi mumkin emas. Taqdim qilingan narxlar O'zbekiston Respublikasi milliy valyutasi so'mda va qo'shimcha qiymat solig'i (QQS) bilan ko'rsatilishi lozim.
Fotosurat	Ilovada ko'rsatilgan.
Chizmasi va umumiy talablar	Ilovada ko'rsatilgan.

<p>Qo`shimcha talablar</p>	<p style="text-align: center;"><b>Tara va Qadoqalash</b></p> <p>Butlovchi qismni yetkazib berishda shakli va hajmi ta`minotchi tomonidan ishlab chiqilgan va buyurtmachi bilan kelishilgan maxsus idishlar ishlatiladi va buyurtmachi bilan kelishilgan talablarga ko`ra markalanishi lozim.</p> <p>Mahsulotni yetkazib berishda quyidagi ma`lumotlarni o`z ichiga olgan yorliq yopishtiriladi.</p> <ul style="list-style-type: none"> <li>– avtomobil turi;</li> <li>– butlovchi qism nomi, raqami va soni;</li> <li>– ta`minotchining kodi;</li> <li>– yetkazib berish joyi;</li> <li>– idish hajmi, qadoqlash sanasi, nazorat xolati va boshqalar.</li> </ul> <p>Butlovchi qismni yetkazib berishda shakli va hajmi ta`minotchi tomonidan ishlab chiqilgan va buyurtmachi bilan kelishilgan maxsus idishlar ishlatiladi va buyurtmachi bilan kelishilgan talablarga ko`ra markalanishi lozim.</p> <p>Mahsulotni yetkazib berishda quyidagi ma`lumotlarni o`z ichiga olgan yorliq yopishtiriladi.</p> <ul style="list-style-type: none"> <li>– avtomobil turi;</li> <li>– butlovchi qism nomi, raqami va soni;</li> <li>– ta`minotchining kodi;</li> <li>– yetkazib berish joyi;</li> <li>– idish hajmi, qadoqlash sanasi, nazorat xolati va boshqalar.</li> </ul>
----------------------------	--

**Tasdiq**

**Boshqaruvchi direktor**



2022-08-24 17:19

**S. M.  
Jumaniyazov**  
2022-08-24 16:49

**Rozilik**

---

**Boshqarma boshlig'i**

*Global xarid qilish va ta'minot tizimi  
boshqarmasi*



2022-08-24 16:49

**U. P. Ruzibayev**

2022-08-24 12:56

**Bo'lim boshlig'i**

*Maxallillashtirish bo'limi*



2022-08-24 14:35

**D. K. Annaqov**

2022-08-24 12:56

**Bo'linma boshlig'i**

*HVAC, shassi va uzellar bo'linmasi*



2022-08-24 13:03

**E. I. Qilichov**

2022-08-24 12:56

**Mas'ul**

---

**2 toifali muhandis-texnolog**

*HVAC, shassi va uzellar bo'linmasi*



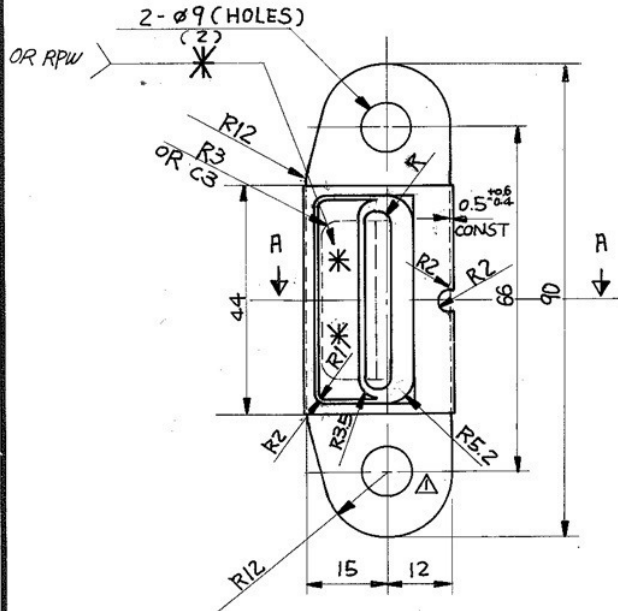
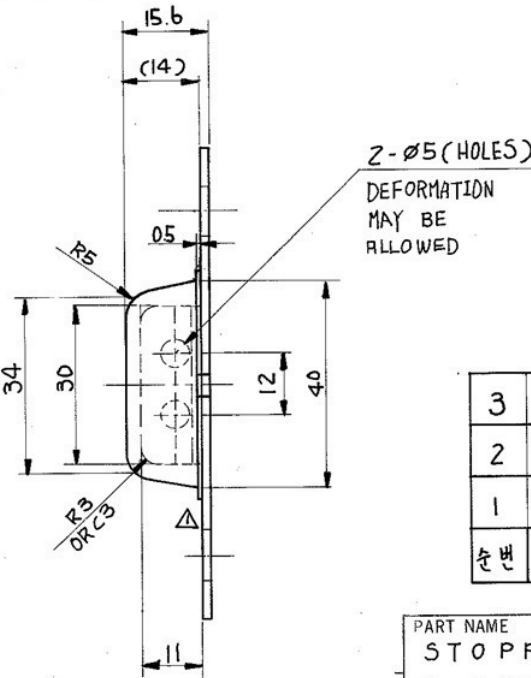
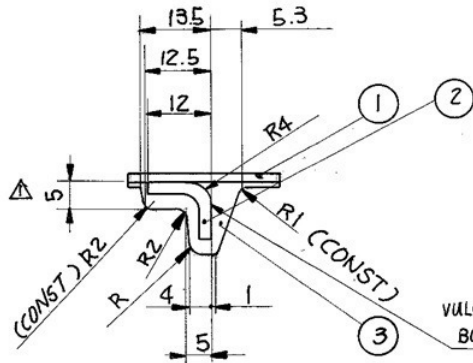
2022-08-24 12:56

**O. J. Masharipov**

2022-08-24 12:56

<b>Резолюция</b>	<b>Сотрудник</b>	<b>Тип действия</b>	<b>Комментарий</b>
	S. M. Jumaniyazov <i>Xorazm viloyatidagi Pitnak sh. "UzAuto Motors" AJning filiali</i> <b>Boshqaruvchi direktor</b>	Утверждение	
	E. I. Qilichov <i>HVAC, shassi va uzellar bo'linmasi</i> <b>Bo'linma boshlig'i</b>	Согласование	
	D. K. Annaqov <i>Maxallillashtirish bo'limi</i> <b>Bo'lim boshlig'i</b>	Согласование	
	U. P. Ruzibayev <i>Global xarid qilish va ta'minot tizimi boshqarmasi</i> <b>Boshqarma boshlig'i</b>	Согласование	
	O. J. Masharipov <i>HVAC, shassi va uzellar bo'linmasi</i> <b>2 toifali muhandis- texnolog</b>		

THIRD ANGLE PROJECTION  
DO NOT SCALE DRAWING



주 기

- ① 비 오염성 재료 사용
- ② ①, ② 용접후 도금 (~~MF-Zn-13~~) 처리
- ③ BURR 없을것. ~~EZnP-A5~~ EZnNiP-A5
- ④ 6가 크롬 없을것. ~~△~~

NOTES

- ① RAW MATERIAL : NON-STAINING ~~△~~
- ② WELD ①, ② BEFORE PLATING (~~MF-Zn-13~~)
- ③ BE FREE FROM BURRS ~~△ EZnP-A5~~ EZnNiP-A5 ~~△~~
- ④ MUST BE FREE OF HEXAVALENT CHROMIUM. ~~△~~

NOTE

- RESTRICTED AND REPORTABLE SUBSTANCES FOR PARTS PER GMW3059.
- 부품의 구성 성분은 GMW 3059에 따라 골지 또는 신고되어야 한다.

3	RUBBER	1	EPDM Øs 70	
2	INSERT	1	SPHC -P	t 2.0
1	BASE	1	SPHC -P	t 1.6
순번	품명	수량	재질	비고

PART NAME	3	KSDJZ	CHANGED FINISH	08.MR.18	김성용
STOPPER, REAR DOOR FRONT, BODY	1	PCB0023D1	ADDED NOTE	31.AN.07	박정동
	2	BT6-0032D	ADDED NOTE.	03.MR.06	박정동
PART NUMBER	2		CHANGED FINISH.		
<del>82741A80D01</del>	1	BT3-0001D	WAS P/NO. 82741A80D01	10.FE.03.	김영
<del>94586788</del>	5	BT1-0423	6→5 금상변경 도금변경	91.11.1	진혁
42 686 536		BT1-0372	NEW RELEASED	91.07.13	진혁
	REV. Q'TY	ECN. NO.	CONTENTS	DATE	RVD'BY

MATERIAL	HEAT TREATMENT	SURFACE FINISHING	SCALE	PAGE
SEE TABLE		SEE NOTES	1:1	1

DWG. BY: 임수리/박정동  
CHECKED BY: 김성용  
APPRD. BY: 김성용

DAEWOO SHIPBUILDING & HEAVY MACHINERY LTD.  
1991. 2. 1.

ITEM	PART NO.	PART NAME	Q'TY	MATERIAL	REMARKS