

Республика Узбекистан
ООО THE BEST UNIQUE PROJEST

ЛИЦЕНЗИЯ №АЛ-001779 03-05-2021 г

**РЕКОМЕНДУЕМАЯ СМЕТНАЯ СТОИМОСТЬ
В ТЕКУЩИХ ЦЕНАХ**

Объекта: СТРОИТЕЛЬСТВО УБОРНОЙ НА 6 ОЧКОВ НА
ТЕРРИТОРИИ ШКОЛЫ №30, НАМАНГАНСКОГО РАЙОНА,
НАМАНГАНСКОЙ ОБЛАСТИ.

(После экспертизы)

Ташкент – 2022 г.

Республика Узбекистан
ООО THE BEST UNIQUE PROJECT

ЛИЦЕНЗИЯ №АЛ-001779 03-05-2021 г

**РЕКОМЕНДУЕМАЯ СМЕТНАЯ СТОИМОСТЬ
В ТЕКУЩИХ ЦЕНАХ**

Объекта: СТРОИТЕЛЬСТВО УБОРНОЙ НА 6 ОЧКОВ НА
ТЕРРИТОРИИ ШКОЛЫ №30, НАМАНГАНСКОГО РАЙОНА,
НАМАНГАНСКОЙ ОБЛАСТИ.

(После экспертизы)



Ш.М.Маъруфжонов



И.Х.Туражанов

Ташкент – 2022 г.

**Сметная стоимость строительство
объекта в договорных текущих ценах:**

**Строительство уборной на 6 очков школы №30,
Наманганского района, Наманганской области**

Составлена в ценах на 4 квартал 2021г.

№ п/п	Наименование затрат	Стоимость (тыс. сум)
1	2	3
1	Затраты на оборудование, мебель, и инвентарь с учетом транспортных и заготовительно-складских расходов	0,000
2	Затраты на строительные материалы, изделия и конструкции с учетом транспортных и заготовительно-складских расходов	42332,423
3	Затраты на основную заработную плату с учетом начислений на социальное страхование	11442,088
4	Затраты на эксплуатацию машин и механизмов (с учетом зарплаты машинистов)	2654,883
5	Перевозка грузов	0,000
6	Прочие затраты производственного характера 0%	0,000
7	Прочие затраты подрядчика 19,5%	11003,732
8	Затраты на страхование строительства объектов	0,000
9	ИТОГО: стоимость строительства в договорных текущих ценах	67433,125
10	НДС 15%	10114,969
11	ИТОГО: стоимость строительства в текущих ценах с НДС	77548,094
12	Всего стоимость строительства с НДС	77548,094



Sh. Ma'rufojonov

I. X. Turajonov

Ш.Маъруфжонов

И.Х.ТУРАЖАНОВ

ПОЯСНИТЕЛЬНАЯ ЗАПИСКА

ОПРЕДЕЛЕНИЕ СМЕТНОЙ СТОИМОСТИ СТРОИТЕЛЬСТВА К ПРОЕКТУ:

Строительство уборной на 6 очков школы №30, Наманганского района, Наманганской области

Расчетная стоимость определена в соответствии с Постановлением Кабинета Министров от 11.06.2003г. №261 «О переходе на договорные текущие цены при реализации инвестиционных проектов, осуществляемых за счет централизованных капитальных вложений» и изменениями в соответствии с Постановлением Кабинета Министров от 12.05.2004г. №226. Стоимость строительства объекта рассчитывается по ресурсному методу. Расчетная стоимость в текущих ценах производится по формуле:

$C = (C_0 + C_m + C_{3п} + C_{Стр} + C_{Эм} + C_{п} + C_{пз} + C_{р}) \times K_p$, где:

C_0 - затраты на оборудование, мебель и инвентарь;

C_m - затраты на строительные материалы, изделия и конструкции;

$C_{3п}$ - затраты на основную заработную плату с учетом начислений на социальное страхование;

$C_{Эм}$ - затраты на эксплуатацию машин и механизмов;

$C_{Стр}$ - затраты на транспортные расходы;

$C_{п}$ - прочие затраты подрядчика;

$C_{пз}$ - прочие затраты заказчика;

$C_{п}$ - прочие затраты производственного характера;

$C_{р}$ - затраты на страхование строительства объектов;

K_p - коэффициент риска.

1. Затраты на заработную плату

Определяются путем умножения трудозатрат рабочих-строителей на текущую стоимость 1 человеко-часа (в сумах) на коэффициент, учитывающей размер отчисления на социальное страхование по формуле:

$$C_{3п} = \text{Траб} \times Cч \times K_{сс},$$

Где: **Траб** - трудозатраты рабочих-строителей, определяемые в составе ресурсных смет;

Cч - среднечасовая заработная плата рабочих-строителей, исчисляется в размере 19 605,55 сум с учетом соцстраха согласно уровня среднестатистической месячной зарплаты рабочих строителей в отрасли «Строительство» Республики Узбекистан, по Наманганской области.

Kсс - коэффициент. Учитывающий размер отчислений на социальное страхование.

2. Затраты на эксплуатацию машин и механизмов

Стоимость затрат на эксплуатацию машин и механизмов при определении стоимости строительства объекта принимается по текущим ценам исходя из нормативной потребности в машино-часах по ресурсной смете и расчета стоимости 1 машино-часа, соответствующего вида машин по формуле:

$$C_{Эм} = Эм \times Ц_{пр}$$

Где: **Эм** - объем эксплуатации машин и механизмов в часах;

Цпр - текущие цены на эксплуатацию машин и механизмов в час/сум.

Стоимость затрат на эксплуатацию машин и механизмов определена в соответствии с ресурсной сметой.

3. Затраты на приобретение строительных материалов, изделий и конструкций

Затраты на приобретение строительных материалов, изделий и конструкций определены на основе фактических показателей в соответствии с ресурсной сметой, разработанной в составе рабочего проекта с применением текущих цен на материально-технические ресурсы, применяемые в строительном производстве по Наманганской области Республики Узбекистан по формуле:

$$C_m = C_{m1} + C_{m2} + C_{m3} + \dots C_{mi},$$

Где: C_{m1} , C_{m2} , C_{m3} , C_{mi} - стоимость строительных материалов и конструкций принята по Каталогу текущих цен на материально-технические ресурсы, принимаемые в строительном производстве Республики Узбекистан (4 квартал 2021г.)

4. Затраты подрядчика

В сметной документации, прочие затраты подрядчика ($Пп$) приняты в размере 19,5 % по данным Государственного Комитета Республики Узбекистан по архитектуре и строительству за 2014г.

5. Транспортные расходы

Транспортные ($Стр$) определены согласно Письма ГосКом Республики Узбекистан по архитектуре и строительству №352/11.05 от 31.01.2011г.

Составил:



И.И.Бобожонов

НАИМЕНОВАНИЕ СТРОЙКИ: Строительство уборной на 6 очков школы №30, Наманганского района, Наманганской области.

НАИМЕНОВАНИЕ ОБЪЕКТА: Уборная на 6 очков

ЛОКАЛЬНАЯ РЕСУРСНАЯ ВЕДОМОСТЬ № 1С-1

Уборная на 6 очков

ОСНОВАНИЕ:

№№	ОБОСНОВАНИЕ	НАИМЕНОВАНИЕ РАБОТ И РЕСУРСОВ	ЕД.ИЗМ	КОЛ-ВО	
				НА ЕДИНИЦУ	ПО ПРОЕКТУ
1	2	3	4	5	6
РАЗДЕЛ: ЗЕМЛЯНЫЕ РАБОТЫ					
1	E1-1-4-5	РАЗРАБОТКА ГРУНТА В ОТВАЛ ЭКСКАВАТОРАМИ "ДРАГЛАЙН" ИЛИ "ОБРАТНАЯ ЛОПАТА" С КОВШОМ ВМЕСТИМОСТЬЮ 0,25 М3, ГРУППА ГРУНТОВ 2	1000М3	0,00762	
1.1	000001	ЗАТРАТЫ ТРУДА РАБОЧИХ-СТРОИТЕЛЕЙ	ЧЕЛ-Ч	12,86	0,0979932
1.2	002288	ЭКСКАВАТОРЫ ОДНОКОВШОВЫЕ ДИЗЕЛЬНЫЕ НА ПНЕВМОКОЛЕСНОМ ХОДУ ПРИ РАБОТЕ НА ДРУГИХ ВИДАХ СТРОИТЕЛЬСТВА (КРОМЕ ВОДОХОЗЯЙСТВЕННОГО) 0,25 М3	МАШ-Ч	56,76	0,4477512
2	E1-2-61-1	ЗАСЫПКА ВРУЧНУЮ ТРАНШЕЙ, ПАЗУХ КОТЛОВАНОВ И ЯМ, ГРУППА ГРУНТОВ 1	100М3	0,0228	
2.1	000001	ЗАТРАТЫ ТРУДА РАБОЧИХ-СТРОИТЕЛЕЙ	ЧЕЛ-Ч	88,5	2,0178
3	E11-1-13-3	УСТРОЙСТВО ПОКРЫТИЙ ЩЕБЕНОЧНЫХ С ПРОПИТКОЙ БИТУМОМ	100М2	0,07616	
3.1	000001	ЗАТРАТЫ ТРУДА РАБОЧИХ-СТРОИТЕЛЕЙ	ЧЕЛ-Ч	28,4	2,162944
3.2	000112	АВТОПОГРУЗЧИКИ 5 Т	МАШ-Ч	0,77	0,0586432
3.3	000258	БУЛЬДОЗЕРЫ ПРИ РАБОТЕ НА ДРУГИХ ВИДАХ СТРОИТЕЛЬСТВА (КРОМЕ ВОДОХОЗЯЙСТВЕННОГО) 79 (108) КВТ (П.С.)	МАШ-Ч	1,22	0,0929152
3.4	000464	ГУДРОНАТОРЫ РУЧНЫЕ	МАШ-Ч	5,1	0,368416
3.5	000620	КАТКИ ДОРОЖНЫЕ САМОХОДНЫЕ ГЛАДКИЕ 5 Т	МАШ-Ч	1,16	0,0863456
3.6	002509	АВТОМОБИЛИ БОРТОВЫЕ ГРУЗОПОДЪЕМНОСТЬЮ ДО 5 Т	МАШ-Ч	0,15	0,011424
3.7	030118	БИТУМЫ НЕФТЯНЫЕ ДОРОЖНЫЕ ЖИДКИЕ КЛАСС МГ И СГ	Т	1,24	0,0944384
3.8	045050	ЩЕБЕНЬ ИЗ ПРИРОДНОГО КАМНЯ ДЛЯ СТРОИТЕЛЬНЫХ РАБОТ ФРАКЦИИ 5-10 ММ	М3	1,84	0,1401344
3.9	045051	ЩЕБЕНЬ ИЗ ПРИРОДНОГО КАМНЯ ДЛЯ СТРОИТЕЛЬНЫХ РАБОТ ФРАКЦИИ 10-20 ММ	М3	0,92	0,0700672
3.10	045052	ЩЕБЕНЬ ИЗ ПРИРОДНОГО КАМНЯ ДЛЯ СТРОИТЕЛЬНЫХ РАБОТ ФРАКЦИИ 20-40 ММ	М3	2,98	0,2269568
4	C310-1010	ПЕРЕВОЗКА ГРУТА АВТОМОБИЛЕМ НА 10 КМ, КЛАСС ГРУЗА 1	Т	7,46	
4.1	000163	АВТОМОБИЛИ САМОСВАЛЫ ГРУЗОПОДЪЕМНОСТЬЮ ДО 10 Т	МАШ-Ч	0,1052	0,784792
РАЗДЕЛ: ФУНДАМЕНТ					
5	E6-1-1-22	УСТРОЙСТВО ЛЕНТОЧНЫХ ФУНДАМЕНТОВ ЖЕЛЕЗОБЕТОННЫХ ПРИ ШИРИНЕ ПОВЕРХУ ДО 1000 ММ	100М3	0,1933	
5.1	000001	ЗАТРАТЫ ТРУДА РАБОЧИХ-СТРОИТЕЛЕЙ	ЧЕЛ-Ч	446,04	86,219532
5.2	000112	АВТОПОГРУЗЧИКИ 5 Т	МАШ-Ч	0,27	0,052191
5.3	000403	ВИБРАТОРЫ ГЛУБИНЫЕ	МАШ-Ч	21,42	4,140486
5.4	000762	КРАНЫ НА АВТОМОБИЛЬНОМ ХОДУ ПРИ РАБОТЕ НА ДРУГИХ ВИДАХ СТРОИТЕЛЬСТВА (КРОМЕ МАГИСТРАЛЬНЫХ ТРУБОПРОВОДОВ) 10 Т	МАШ-Ч	27,25	5,267425
5.5	000762	КРАНЫ НА АВТОМОБИЛЬНОМ ХОДУ ПРИ РАБОТЕ НА ДРУГИХ ВИДАХ СТРОИТЕЛЬСТВА (КРОМЕ МАГИСТРАЛЬНЫХ ТРУБОПРОВОДОВ) 10 Т	МАШ-Ч	1,25	0,241625
5.6	001571	ПИЛА ЭЛЕКТРИЧЕСКАЯ ЦЕПНАЯ	МАШ-Ч	0,81	0,156573
5.7	002016	УСТАНОВКИ ДЛЯ СВАРКИ РУЧНОЙ ДУГОВОЙ (ПОСТОЯННОГО ТОКА)	МАШ-Ч	123,76	23,922808
5.8	002509	АВТОМОБИЛИ БОРТОВЫЕ ГРУЗОПОДЪЕМНОСТЬЮ ДО 5 Т	МАШ-Ч	1,87	0,361471
5.9	009219	ВОДА	М3	0,283	0,0547039
5.10	030407	ГВОЗДИ СТРОИТЕЛЬНЫЕ	Т	0,013	0,0025129
5.11	030652	ИЗВЕСТЬ СТРОИТЕЛЬНАЯ НЕГАШЕНАЯ КОМОВАЯ, СОРТ 1	Т	0,025	0,0048325
5.12	032524	КАТАНКА ГОРЯЧЕКАТАНАЯ В МОТКАХ ДИАМЕТРОМ 6,3-6,5 ММ	Т	0,0303	0,00585699
5.13	035310	ЭЛЕКТРОДЫ ДИАМЕТРОМ 4 ММ Э42	Т	0,13	0,025129
5.14	035516	РОГОЖА	М2	88,2	17,04906
5.15	036053	ПИЛОМАТЕРИАЛЫ ХВОЙНЫХ ПОРОД, ДОСКИ ОБРЕЗНЫЕ ДЛИНОЙ 4-6,5 М, ШИРИНОЙ 75-150 ММ, ТОЛЩИНОЙ 25 ММ III СОРТА	М3	0,14	0,027082
5.16	036061	ПИЛОМАТЕРИАЛЫ ХВОЙНЫХ ПОРОД, ДОСКИ ОБРЕЗНЫЕ ДЛИНОЙ 4-6,5 М, ШИРИНОЙ 75-150 ММ, ТОЛЩИНОЙ 44 ММ И БОЛЕЕ III СОРТА	М3	0,47	0,090851
5.17	045022	БЕТОН ТЯЖЕЛЫЙ, КЛАСС В 15 (М200)	М3	101,5	19,61895
5.18	051619	ЩИТЫ ИЗ ДОСОК ТОЛЩИНОЙ 25 ММ	М2	39,2	7,57736
6	C124-19	ГОРЯЧЕКАТАННАЯ АРМАТУРНАЯ СТАЛЬ ПЕРИОДИЧЕСКОГО ПРОФИЛЯ КЛАССА А-III ДИАМЕТРОМ 6 ММ	Т	0,02165	
7	C124-23	ГОРЯЧЕКАТАННАЯ АРМАТУРНАЯ СТАЛЬ ПЕРИОДИЧЕСКОГО ПРОФИЛЯ КЛАССА А-III ДИАМЕТРОМ 14 ММ	Т	0,2605	

8	E11-1-4-5	УСТРОЙСТВО ГИДРОИЗОЛЯЦИИ ОБМАЗОЧНОЙ В ОДИН СЛОЙ ТОЛЩИНОЙ 2 ММ	100М2	0,495	
8.1	000001	ЗАТРАТЫ ТРУДА РАБОЧИХ-СТРОИТЕЛЕЙ	ЧЕЛ-Ч	26,97	13,35015
8.2	000913	КОТЛЫ БИТУМНЫЕ ПЕРЕДВИЖНЫЕ 400 Л	МАШ-Ч	4,37	2,16315
8.3	001522	ПОДЪЕМНИКИ МАЧТОВЫЕ СТРОИТЕЛЬНЫЕ 0,5 Т	МАШ-Ч	0,18	0,0891
8.4	001908	ТЕРМОС 100 Л	МАШ-Ч	1,5	0,7425
8.5	002509	АВТОМОБИЛИ БОРТОВЫЕ ГРУЗОПОДЪЕМНОСТЬЮ ДО 5 Т	МАШ-Ч	0,25	0,12375
8.6	030009	АСБЕСТ ХРИЗОЛИТОВЫЙ МАРКИ К-6-30	Т	0,008	0,00396
8.7	030102	БИТУМЫ НЕФТЯНЫЕ СТРОИТЕЛЬНЫЕ МАРКИ БН-90/10	Т	0,157	0,077715
8.8	030103	БИТУМЫ НЕФТЯНЫЕ СТРОИТЕЛЬНЫЕ МАРКИ БН-70/30	Т	0,019	0,009405
8.9	031519	БЕНЗИН РАСТВОРИТЕЛЬ	Т	0,057	0,028215
8.10	040363	МУКА АНДЕЗИТОВАЯ КИСЛОТУОПОРНАЯ МАРКА А	Т	0,125	0,061875
8.11	044059	ВЕТОШЬ	КГ	0,5	0,2475
9	E11-1-4-6	УСТРОЙСТВО ГИДРОИЗОЛЯЦИИ ОБМАЗОЧНОЙ НА КАЖДЫЙ ПОСЛЕДУЮЩИЙ СЛОЙ ТОЛЩИНОЙ 1 ММ ДОБАВЛЯТЬ К НОРМЕ 11-01-	100М2	0,495	
9.1	000001	ЗАТРАТЫ ТРУДА РАБОЧИХ-СТРОИТЕЛЕЙ	ЧЕЛ-Ч	16,2	9,009
9.2	000913	КОТЛЫ БИТУМНЫЕ ПЕРЕДВИЖНЫЕ 400 Л	МАШ-Ч	4,38	2,1681
9.3	001522	ПОДЪЕМНИКИ МАЧТОВЫЕ СТРОИТЕЛЬНЫЕ 0,5 Т	МАШ-Ч	0,2	0,099
9.4	001908	ТЕРМОС 100 Л	МАШ-Ч	2,2	1,089
9.5	002509	АВТОМОБИЛИ БОРТОВЫЕ ГРУЗОПОДЪЕМНОСТЬЮ ДО 5 Т	МАШ-Ч	0,28	0,1386
9.6	030009	АСБЕСТ ХРИЗОЛИТОВЫЙ МАРКИ К-6-30	Т	0,008	0,00396
9.7	030102	БИТУМЫ НЕФТЯНЫЕ СТРОИТЕЛЬНЫЕ МАРКИ БН-90/10	Т	0,156	0,07722
9.8	040363	МУКА АНДЕЗИТОВАЯ КИСЛОТУОПОРНАЯ МАРКА А	Т	0,126	0,06237
10	E12-2-1-1 ШНК ДОП.3	УСТРОЙСТВО ГИДРОИЗОЛЯЦИЙ ГОРИЗОНТАЛЬНЫХ ПОВЕРХНОСТЕЙ, ЦЕМЕНТНАЯ С ЖИДКИМ СТЕКЛОМ	100М2	0,12	
10.1	000001	ЗАТРАТЫ ТРУДА РАБОЧИХ-СТРОИТЕЛЕЙ	ЧЕЛ-Ч	38,2	4,584
10.2	000659	КОМПРЕССОРЫ ПЕРЕДВИЖНЫЕ С ДВИГАТЕЛЕМ ВНУТРЕННЕГО СГОРАНИЯ ДАВЛЕНИЕМ ДО 686 КПА (7 АТМ.) 2,2 МЭМИН	МАШ-Ч	1	0,12
10.3	001522	ПОДЪЕМНИКИ МАЧТОВЫЕ СТРОИТЕЛЬНЫЕ 0,5 Т	МАШ-Ч	0,15	0,018
10.4	002509	АВТОМОБИЛИ БОРТОВЫЕ ГРУЗОПОДЪЕМНОСТЬЮ ДО 5 Т	МАШ-Ч	0,4	0,048
10.5	009219	ВОДА	М3	0,225	0,027
10.6	022450	РАСТВОР ГОТОВЫЙ КЛАДОЧНЫЙ ЦЕМЕНТНЫЙ, МАРКА: 25	М3	3,1	0,372
10.7	033138	СТЕКЛО ЖИДКОЕ КАЛИЙНОЕ	Т	0,05	0,006
РАЗДЕЛ: СТЕНЫ					
11	E45-1-1-4	УСТРОЙСТВО ЖЕЛЕЗОБЕТОННЫХ СЕРДЕЧНИКОВ	М3	0,31	
11.1	000001	ЗАТРАТЫ ТРУДА РАБОЧИХ-СТРОИТЕЛЕЙ	ЧЕЛ-Ч	59,75	16,5225
11.2	000404	ВИБРАТОРЫ ПОВЕРХНОСТНЫЕ	МАШ-Ч	1,28	0,3968
11.3	000660	КОМПРЕССОРЫ ПЕРЕДВИЖНЫЕ С ДВИГАТЕЛЕМ ВНУТРЕННЕГО СГОРАНИЯ ДАВЛЕНИЕМ ДО 686 КПА (7 АТМ.) 5 МЭМИН	МАШ-Ч	6,31	1,9561
11.4	000762	КРАНЫ НА АВТОМОБИЛЬНОМ ХОДУ ПРИ РАБОТЕ НА ДРУГИХ ВИДАХ СТРОИТЕЛЬСТВА (КРОМЕ МАГИСТРАЛЬНЫХ ТРУБОПРОВОДОВ) 10 Т	МАШ-Ч	0,16	0,0496
11.5	001159	МОЛОТКИ ОТБОЙНЫЕ ПНЕВМАТИЧЕСКИЕ ПРИ РАБОТЕ ОТ ПЕРЕДВИЖНЫХ КОМПРЕССОРНЫХ СТАНЦИЙ	МАШ-Ч	12,62	3,9122
11.6	001522	ПОДЪЕМНИКИ МАЧТОВЫЕ СТРОИТЕЛЬНЫЕ 0,5 Т	МАШ-Ч	0,35	0,1085
11.7	002509	АВТОМОБИЛИ БОРТОВЫЕ ГРУЗОПОДЪЕМНОСТЬЮ ДО 5 Т	МАШ-Ч	0,24	0,0744
11.8	009219	ВОДА	М3	0,116	0,03596
11.9	012120	РАСТВОР ГОТОВЫЙ КЛАДОЧНЫЙ ТЯЖЕЛЫЙ ЦЕМЕНТНО-ИЗВЕСТКОВЫЙ, МАРКА: 25	М3	0,003	0,00093
11.10	030322	БОЛТЫ СТРОИТЕЛЬНЫЕ С ГАЙКАМИ И ШАЙБАМИ	Т	0,03	0,0093
11.11	030407	ГВОЗДИ СТРОИТЕЛЬНЫЕ	Т	0,002	0,00062
11.12	030652	ИЗВЕСТЬ СТРОИТЕЛЬНАЯ НЕГАШЕНАЯ КОМОВАЯ, СОРТ 1	Т	0,0056	0,001736
11.13	032543	ПРОВОЛОКА СВЕТЛАЯ ДИАМЕТРОМ 1,1 ММ	Т	0,0013	0,000403
11.14	036008	ЛЕСОМАТЕРИАЛЫ КРУГЛЫЕ ХВОЙНЫХ ПОРОД, ЛЕСОМАТЕРИАЛЫ ДЛЯ СТРОИТЕЛЬСТВА ДЛИНОЙ 3-6,5 М, ДИАМЕТРОМ 14-24 СМ	М3	0,28	0,0868
11.15	036024	ЛИПОМАТЕРИАЛЫ ХВОЙНЫХ ПОРОД, БРУСКИ ОБРЕЗНЫЕ ДЛИНОЙ 4-6,5 М, ШИРИНОЙ 75-150 ММ, ТОЛЩИНОЙ 40-75 ММ II СОРТА	М3	0,03	0,0093
11.16	036060	ЛИПОМАТЕРИАЛЫ ХВОЙНЫХ ПОРОД, ДОСКИ ОБРЕЗНЫЕ ДЛИНОЙ 4-6,5 М, ШИРИНОЙ 75-150 ММ, ТОЛЩИНОЙ 44 ММ И БОЛЕЕ II СОРТА	М3	0,11	0,0341
11.17	036078	ЛИПОМАТЕРИАЛЫ ХВОЙНЫХ ПОРОД, ДОСКИ НЕОБРЕЗНЫЕ ДЛИНОЙ 4-6,5 М, ВСЕ ШИРИНЫ, ТОЛЩИНОЙ 32-40 ММ IV СОРТА	М3	0,23	0,0713
11.18	045022	БЕТОН ТЯЖЕЛЫЙ, КЛАСС В 15 (М200)	М3	1,02	0,3162
11.19	051619	ЩИТЫ ИЗ ДОСОК ТОЛЩИНОЙ 25 ММ	М2	1,87	0,5797
12	C124-19	ГОРЯЧЕКАТАННАЯ АРМАТУРНАЯ СТАЛЬ ПЕРИОДИЧЕСКОГО ПРОФИЛЯ КЛАССА А-III ДИАМЕТРОМ 6 ММ	Т	0,0032	
13	C124-22	ГОРЯЧЕКАТАННАЯ АРМАТУРНАЯ СТАЛЬ ПЕРИОДИЧЕСКОГО ПРОФИЛЯ КЛАССА А-III ДИАМЕТРОМ 12 ММ	Т	0,01705	
14	ЕВ-2-1-1	КЛАДКА СТЕН КИРПИЧНЫХ НАРУЖНЫХ S=250ММ	М3	12,63	
14.1	000001	ЗАТРАТЫ ТРУДА РАБОЧИХ-СТРОИТЕЛЕЙ	ЧЕЛ-Ч	5,4	68,202
14.2	000762	КРАНЫ НА АВТОМОБИЛЬНОМ ХОДУ ПРИ РАБОТЕ НА ДРУГИХ ВИДАХ СТРОИТЕЛЬСТВА (КРОМЕ МАГИСТРАЛЬНЫХ ТРУБОПРОВОДОВ) 10 Т	МАШ-Ч	0,4	5,052
14.3	009219	ВОДА	М3	0,44	5,5572
14.4	012121	РАСТВОР ЦЕМЕНТНО-ИЗВЕСТКОВЫЙ М50	М3	0,24	3,0312
14.5	036026	ЛИПОМАТЕРИАЛЫ ХВОЙНЫХ ПОРОД, БРУСКИ ОБРЕЗНЫЕ ДЛИНОЙ 4-6,5 М, ШИРИНОЙ 75-150 ММ, ТОЛЩИНОЙ 40-75 ММ IV СОРТА	М3	0,0005	0,006315
15	C140-10263	КИРПИЧ ГЛИНЯНЫЙ ОБОЖЖЕННЫЙ М-75	1000ШТ	4,976	

16	E8-2-2-3	КЛАДКА ПЕРЕГОРОДОК ИЗ КИРПИЧА АРМИРОВАННЫХ ТОЛЩИНОЙ В 1/2 КИРПИЧА ПРИ ВЫСОТЕ ЭТАЖА ДО 4 М	100М2	0,072	
16.1	000001	ЗАТРАТЫ ТРУДА РАБОЧИХ-СТРОИТЕЛЕЙ	ЧЕЛ-Ч	170,17	12,25224
16.2	000762	КРАНЫ НА АВТОМОБИЛЬНОМ ХОДУ ПРИ РАБОТЕ НА ДРУГИХ ВИДАХ СТРОИТЕЛЬСТВА (КРОМЕ МАГИСТРАЛЬНЫХ ТРУБОПРОВОДОВ) 10 Т	МАШ-Ч	4,11	0,29592
16.3	002499	АВТОМОБИЛИ БОРТОВЫЕ ГРУЗОПОДЪЕМНОСТЬЮ ДО 5 Т	МАШ-Ч	0,11	0,00792
16.4	009219	ВОДА	М3	0,3	0,0216
16.5	012121	РАСТВОР ЦЕМЕНТНО-ИЗВЕСТКОВЫЙ М50	М3	2,3	0,1856
16.6	032501	ПОКОВКИ ИЗ КВАДРАТНЫХ ЗАГОТОВОК МАССОЙ 1,8 КГ	Т	0,0023	0,0001856
16.7	036026	ПИЛОМАТЕРИАЛЫ ХВОЙНЫХ ПОРОД, БРУСКИ ОБРЕЗНЫЕ ДЛИНОЙ 4-6,5 М, ШИРИНОЙ 75-150 ММ, ТОЛЩИНОЙ 40-75 ММ IV СОРТА	М3	0,016	0,001152
16.8	043099	АРМАТУРА КЛАССА А-1	Т	0,09	0,00648
17	C140-10263	КИРПИЧ ГЛИНЯНЫЙ ОБОЖЕННЫЙ М-75	1000ШТ	0,34	
РАЗДЕЛ: ОБВЯЗОЧНЫЕ ПОЯСА					
18	E6-1-35-1	УСТРОЙСТВО ОБВЯЗОЧНЫХ ПОЯСОВ ОП1	100М3	0,0142	
18.1	000001	ЗАТРАТЫ ТРУДА РАБОЧИХ-СТРОИТЕЛЕЙ	ЧЕЛ-Ч	1016,26	14,430892
18.2	000112	АВТОПОГРУЗЧИКИ 5 Т	МАШ-Ч	0,27	0,003834
18.3	000403	ВИБРАТОРЫ ГЛУБИННЫЕ	МАШ-Ч	49,09	0,697078
18.4	000762	КРАНЫ НА АВТОМОБИЛЬНОМ ХОДУ ПРИ РАБОТЕ НА ДРУГИХ ВИДАХ СТРОИТЕЛЬСТВА (КРОМЕ МАГИСТРАЛЬНЫХ ТРУБОПРОВОДОВ) 10 Т	МАШ-Ч	69,97	0,993574
18.5	000762	КРАНЫ НА АВТОМОБИЛЬНОМ ХОДУ ПРИ РАБОТЕ НА ДРУГИХ ВИДАХ СТРОИТЕЛЬСТВА (КРОМЕ МАГИСТРАЛЬНЫХ ТРУБОПРОВОДОВ) 10 Т	МАШ-Ч	0,84	0,011928
18.6	002016	УСТАНОВКИ ДЛЯ СВАРКИ РУЧНОЙ ДУГОВОЙ (ПОСТОЯННОГО ТОКА)	МАШ-Ч	208,25	2,95715
18.7	002509	АВТОМОБИЛИ БОРТОВЫЕ ГРУЗОПОДЪЕМНОСТЬЮ ДО 5 Т	МАШ-Ч	1,23	0,017468
18.8	009219	ВОДА	М3	0,12	0,001704
18.9	030407	ГВОЗДИ СТРОИТЕЛЬНЫЕ	Т	0,037	0,0005254
18.10	030652	ИЗВЕСТЬ СТРОИТЕЛЬНАЯ НЕГАШЕНАЯ КОМОВАЯ, СОРТ 1	Т	0,04	0,000568
18.11	032524	КАТАНКА ГОРЯЧЕКАТАНАЯ В МОТКАХ ДИАМЕТРОМ 6,3-6,5 ММ	Т	0,26	0,00355
18.12	035310	ЭЛЕКТРОДЫ ДИАМЕТРОМ 4 ММ Э42	Т	0,25	0,00356
18.13	036061	ПИЛОМАТЕРИАЛЫ ХВОЙНЫХ ПОРОД, ДОСКИ ОБРЕЗНЫЕ ДЛИНОЙ 4-6,5 М, ШИРИНОЙ 75-150 ММ, ТОЛЩИНОЙ 44 ММ И БОЛЕЕ III СОРТА	М3	0,81	0,011502
18.14	045022	БЕТОН ТЯЖЕЛЫЙ, КЛАСС В 15 (М200)	М3	101,5	1,4413
18.15	051619	ЩИТЫ ИЗ ДОСОК ТОЛЩИНОЙ 25 ММ	М2	77,9	1,10618
19	C124-19	ГОРЯЧЕКАТАННАЯ АРМАТУРНАЯ СТАЛЬ ПЕРИОДИЧЕСКОГО ПРОФИЛЯ КЛАССА А-III ДИАМЕТРОМ 6 ММ	Т	0,01613	
20	C124-22	ГОРЯЧЕКАТАННАЯ АРМАТУРНАЯ СТАЛЬ ПЕРИОДИЧЕСКОГО ПРОФИЛЯ КЛАССА А-III ДИАМЕТРОМ 12 ММ	Т	0,0682	
РАЗДЕЛ: ПРОЕМЫ					
21	E10-1-37-1 ШНК.ДОП.11	УСТАНОВКА БЛОКОВ ДЕРЕВО АЛЮМИНИЕВЫХ, АЛЮМИНИЕВЫХ, МЕТАЛЛОПЛАСТИКОВЫХ В НАРУЖНЫХ И ВНУТРЕННИХ ДВЕРНЫХ ПРОЕМАХ: В КАМЕННЫХ СТЕНАХ ПЛОЩАДЬЮ ПРОЕМА ДО 3 М2	100М2	0,0147	
21.1	000001	ЗАТРАТЫ ТРУДА РАБОЧИХ-СТРОИТЕЛЕЙ	ЧЕЛ-Ч	89,47	1,315209
21.2	000762	КРАНЫ НА АВТОМОБИЛЬНОМ ХОДУ ПРИ РАБОТЕ НА ДРУГИХ ВИДАХ СТРОИТЕЛЬСТВА (КРОМЕ МАГИСТРАЛЬНЫХ ТРУБОПРОВОДОВ) 10 Т	МАШ-Ч	1,66	0,024402
21.3	001522	ПОДЪЕМНИКИ МАЧТОВЫЕ СТРОИТЕЛЬНЫЕ 0,5 Т	МАШ-Ч	9,69	0,142443
21.4	002209	ШУРУПОВЕРТЫ СТРОИТЕЛЬНО-МОНТАЖНЫЕ	МАШ-Ч	3,84	0,056448
21.5	002509	АВТОМОБИЛИ БОРТОВЫЕ ГРУЗОПОДЪЕМНОСТЬЮ ДО 5 Т	МАШ-Ч	1,99	0,029253
21.6	002875	ПЕРФОРАТОРЫ ЭЛЕКТРИЧЕСКИЕ	МАШ-Ч	5,91	0,086877
21.7	029962	ЗАКЛАДНЫЕ ДЕТАЛИ ИЗ АЛЮМИНИЕВОГО ПРОФИЛЯ РАЗМЕРОМ	М	66	0,9702
21.8	031478	ДЮБЕЛЬ-ПРОВКИ ДЛИНОЙ 65 ММ	ШТ	533	7,8351
21.9	076853	ШУРУПЫ-САМОРЕЗЫ 35 ММ	КГ	1,92	0,028224
22	C126-384-1	ДВЕРЬ "АКФА" ИЗ АЛЮМИНИЕВЫХ ПРОФИЛЕЙ СО	М2	1,47	
23	C111-196	ПЕНА МОНТАЖНАЯ	ШТ	1	
24	E10-1-36-1 ШНК.ДОП.11	УСТАНОВКА В ЖИЛЫХ И ОБЩЕСТВЕННЫХ ЗДАНИЯХ ОКОННЫХ БЛОКОВ ИЗ ДЕРЕВО АЛЮМИНИЯ, АЛЮМИНИЯ, МЕТАЛЛОПЛАСТИКА В КАМЕННЫХ СТЕНАХ, ОТКРЫВАЮЩИМИСЯ ПОВОРОТНЫХ, ОТКИДНЫХ, ПОВОРОТНО-ОТКИДНЫХ: С ПЛОЩАДЬЮ ПРОЕМА ДО 2	100М2	0,0096	
24.1	000001	ЗАТРАТЫ ТРУДА РАБОЧИХ-СТРОИТЕЛЕЙ	ЧЕЛ-Ч	161,82	1,553472
24.2	000762	КРАНЫ НА АВТОМОБИЛЬНОМ ХОДУ ПРИ РАБОТЕ НА ДРУГИХ ВИДАХ СТРОИТЕЛЬСТВА (КРОМЕ МАГИСТРАЛЬНЫХ ТРУБОПРОВОДОВ) 10 Т	МАШ-Ч	1,48	0,014208
24.3	001522	ПОДЪЕМНИКИ МАЧТОВЫЕ СТРОИТЕЛЬНЫЕ 0,5 Т	МАШ-Ч	5,31	0,050976
24.4	002209	ШУРУПОВЕРТЫ СТРОИТЕЛЬНО-МОНТАЖНЫЕ	МАШ-Ч	9,52	0,091392
24.5	002509	АВТОМОБИЛИ БОРТОВЫЕ ГРУЗОПОДЪЕМНОСТЬЮ ДО 5 Т	МАШ-Ч	2,22	0,021312
24.6	002875	ПЕРФОРАТОРЫ ЭЛЕКТРИЧЕСКИЕ	МАШ-Ч	14,65	0,14064
24.7	029962	ЗАКЛАДНЫЕ ДЕТАЛИ ИЗ АЛЮМИНИЕВОГО ПРОФИЛЯ РАЗМЕРОМ	М	75	0,72
24.8	031478	ДЮБЕЛЬ-ПРОВКИ ДЛИНОЙ 65 ММ	ШТ	600	5,76
24.9	076853	ШУРУПЫ-САМОРЕЗЫ 35 ММ	КГ	2,2	0,02112
25	C126-272-1	ОКНА "АКФА" АЛЮМИНИЕВЫЕ	М2	0,96	
26	C111-196	ПЕНА МОНТАЖНАЯ	ШТ	1	
РАЗДЕЛ: НАРУЖНАЯ ОТДЕЛКА					
27	E15-2-1-1	ШТУКАТУРКА ФАСАДА ЦЕМЕНТНЫМ РАСТВОРОМ	100М2	0,755	
27.1	000001	ЗАТРАТЫ ТРУДА РАБОЧИХ-СТРОИТЕЛЕЙ	ЧЕЛ-Ч	70,88	53,5144
27.2	000976	ЛЕБЕДКИ ЭЛЕКТРИЧЕСКИЕ, ТЯГОВЫМ УСИЛИЕМ ДО 12,26 (1,25) КН (Т)	МАШ-Ч	0,9	0,6795

27.3	001608	РАСТВОРОНАСОСЫ 3 МЗЧ	МАШ-Ч	2,78	2,0989
27.4	009219	ВОДА	МЗ	0,35	0,26425
27.5	012135	РАСТВОР ОТДЕЛОЧНЫЙ ТЯЖЕЛЫЙ ЦЕМЕНТНЫЙ 1:3	МЗ	1,89	1,42695
28	E15-4-14-3	ОКРАСКА ФАСАДОВ С ЛЕСОВ ПО ПОДГОТОВЛЕННОЙ ПОВЕРХНОСТИ ПОЛИВИНИЛАЦЕТАТНАЯ	100М2	0,647	
28.1	000001	ЗАТРАТЫ ТРУДА РАБОЧИХ-СТРОИТЕЛЕЙ	ЧЕЛ-Ч	6,74	4,36078
28.2	000975	ЛЕБЕДКИ ЭЛЕКТРИЧЕСКИЕ ТЯГОВЫМ УСИЛИЕМ ДО 5,79 (0,59) КН (Т)	МАШ-Ч	0,16	0,10352
28.3	002499	АВТОМОБИЛИ БОРТОВЫЕ ГРУЗОПОДЪЕМНОСТЬЮ ДО 5 Т	МАШ-Ч	0,05	0,03235
28.4	031054	КРАСКИ ВОДОЭМУЛЬСИОННЫЕ	Т	0,038	0,024586
29	E15-4-24-8	ОКРАСКА МАСЛЯНЫМИ СОСТАВАМИ ЦОКОЛЯ	100М2	0,10854	
29.1	000001	ЗАТРАТЫ ТРУДА РАБОЧИХ-СТРОИТЕЛЕЙ	ЧЕЛ-Ч	21,12	2,2944768
29.2	001522	ПОДЪЕМНИКИ МАЧТОВЫЕ СТРОИТЕЛЬНЫЕ 0,5 Т	МАШ-Ч	0,01	0,0010864
29.3	002499	АВТОМОБИЛИ БОРТОВЫЕ ГРУЗОПОДЪЕМНОСТЬЮ ДО 5 Т	МАШ-Ч	0,05	0,005432
29.4	031066	КРАСКИ МАСЛЯНЫЕ ГОТОВЫЕ К ПРИМЕНЕНИЮ ДЛЯ ВНУТРЕННИХ	Т	0,0267	0,002900688
29.5	031650	ОЛИФА КОМБИНИРОВАННАЯ К-2	Т	0,0103	0,001118992
29.6	031710	ШПАТЛЕВКА КЛЕЕВАЯ	Т	0,005	0,0005432
29.7	035512	ПЕМЗА ШЛАКОВАЯ (ЩЕБЕНЬ ПОРИСТЫЙ ИЗ МЕТАЛЛУРГИЧЕСКОГО ШЛАКА), МАРКА 600 ФРАКЦИЯ ОТ 5 ДО 10 ММ	МЗ	0,0004	0,000043
29.8	035538	ШКУРКА ШЛИФОВАЛЬНАЯ ДВУХСЛОЙНАЯ С ЗЕРНИСТОСТЬЮ 40/25	М2	0,08	0,0086912
29.9	044059	ВЕТОШЬ	КГ	0,21	0,0228144
30	E15-7-17-3 ШНК ДОП.4	ОБЛИЦОВКА СТЕН ПАНЕЛЯМИ ДЕКОРАТИВНЫМИ ПЛАСТИКОВЫМИ С УСТРОЙСТВОМ КАРКАСА	100М2	0,04	
30.1	000001	ЗАТРАТЫ ТРУДА РАБОЧИХ-СТРОИТЕЛЕЙ	ЧЕЛ-Ч	134,4	5,376
30.2	000521	ДРЕЛИ ЭЛЕКТРИЧЕСКИЕ	МАШ-Ч	3,16	0,1264
30.3	001523	ПИЛА ДИСКОВАЯ ЭЛЕКТРИЧЕСКАЯ	МАШ-Ч	0,78	0,0312
30.4	002509	АВТОМОБИЛИ БОРТОВЫЕ ГРУЗОПОДЪЕМНОСТЬЮ ДО 5 Т	МАШ-Ч	0,72	0,0288
30.5	030099	ЛОКОВКИ ИЗ КВАДРАТНЫХ ЗАГОТОВОК МАССОЙ 1,8 КГ	Т	0,0014	0,000056
30.6	030407	ГВОЗДИ СТРОИТЕЛЬНЫЕ	Т	0,0014	0,000056
30.7	035454	БРУС ДЕРЕВЯННЫЙ	МЗ	0,46	0,0184
30.8	040955	БОЛТЫ АНКЕРНЫЕ С ГАЙКАМИ	Т	0,0034	0,000136
30.9	045401	ГВОЗДИ ОТДЕЛОЧНЫЕ	Т	0,0024	0,000096
31	C111-9048-3	ПЛАСТИКОВЫЕ ПАНЕЛИ ТИПА "САЙДИНГ"	М2	4,2	
РАЗДЕЛ: ВНУТРЕННЯЯ ОТДЕЛКА					
32	E15-7-17-4 ШНК ДОП.4	ОБЛИЦОВКА ПОТОЛКА ПАНЕЛЯМИ ДЕКОРАТИВНЫМИ ТИПА "САЙДИНГ" С УСТРОЙСТВОМ КАРКАСА	100М2	0,161	
32.1	000001	ЗАТРАТЫ ТРУДА РАБОЧИХ-СТРОИТЕЛЕЙ	ЧЕЛ-Ч	155,3	25,0033
32.2	000521	ДРЕЛИ ЭЛЕКТРИЧЕСКИЕ	МАШ-Ч	3,21	0,51681
32.3	001523	ПИЛА ДИСКОВАЯ ЭЛЕКТРИЧЕСКАЯ	МАШ-Ч	0,55	0,08855
32.4	002509	АВТОМОБИЛИ БОРТОВЫЕ ГРУЗОПОДЪЕМНОСТЬЮ ДО 5 Т	МАШ-Ч	0,69	0,11109
32.5	030099	ЛОКОВКИ ИЗ КВАДРАТНЫХ ЗАГОТОВОК МАССОЙ 1,8 КГ	Т	0,0012	0,0001932
32.6	030407	ГВОЗДИ СТРОИТЕЛЬНЫЕ	Т	0,001	0,000161
32.7	035454	БРУС ДЕРЕВЯННЫЙ	МЗ	0,41	0,06601
32.8	040955	БОЛТЫ АНКЕРНЫЕ С ГАЙКАМИ	Т	0,0028	0,0004508
32.9	045401	ГВОЗДИ ОТДЕЛОЧНЫЕ	Т	0,0021	0,0003381
33	C111-9048-3	ПЛАСТИКОВЫЕ ПАНЕЛИ ТИПА "САЙДИНГ"	М2	17	
34	E15-2-16-3	ОШТУКАТУРИВАНИЕ ПОВЕРХНОСТЕЙ ВНУТРИ ЗДАНИЯ ЦЕМЕНТНО-ИЗВЕСТКОВЫМ РАСТВОРОМ ПО КАМНЮ И БЕТОНУ УЛУЧШЕННОЕ	100М2	0,4285	
34.1	000001	ЗАТРАТЫ ТРУДА РАБОЧИХ-СТРОИТЕЛЕЙ	ЧЕЛ-Ч	85,84	36,61076
34.2	001522	ПОДЪЕМНИКИ МАЧТОВЫЕ СТРОИТЕЛЬНЫЕ 0,5 Т	МАШ-Ч	0,84	0,35826
34.3	001609	РАСТВОРОНАСОСЫ 1 МЗЧ	МАШ-Ч	5,45	2,324425
34.4	012138	РАСТВОР ЦЕМЕНТНО-ИЗВЕСТКОВЫЙ 1:1:6	МЗ	1,87	0,797555
34.5	030389	ГВОЗДИ СТРОИТЕЛЬНЫЕ С ПЛОСКОЙ ГОЛОВКОЙ 1,6X50 ММ	Т	0,00012	0,000051
34.6	030654	ГИПСОВЫЕ ВЯЖУЩИЕ Г-3	Т	0,006	0,002559
34.7	033205	СЕТКА ТКАНАЯ С КВАДРАТНЫМИ ЯЧЕЙКАМИ N 05 БЕЗ ПОКРЫТИЯ	М2	5,54	2,36281
35	E15-2-16-1	ОШТУКАТУРИВАНИЕ ПОВЕРХНОСТЕЙ ВНУТРИ ЗДАНИЯ ЦЕМЕНТНО-ИЗВЕСТКОВЫМ РАСТВОРОМ ПО КАМНЮ И БЕТОНУ ПРОСТОЕ СТЕН	100М2	0,06912	
35.1	000001	ЗАТРАТЫ ТРУДА РАБОЧИХ-СТРОИТЕЛЕЙ	ЧЕЛ-Ч	75,4	5,211648
35.2	001522	ПОДЪЕМНИКИ МАЧТОВЫЕ СТРОИТЕЛЬНЫЕ 0,5 Т	МАШ-Ч	0,82	0,0428544
35.3	001609	РАСТВОРОНАСОСЫ 1 МЗЧ	МАШ-Ч	5,45	0,376704
35.4	012138	РАСТВОР ЦЕМЕНТНО-ИЗВЕСТКОВЫЙ 1:1:6	МЗ	1,51	0,1043712
35.5	030389	ГВОЗДИ СТРОИТЕЛЬНЫЕ С ПЛОСКОЙ ГОЛОВКОЙ 1,6X50 ММ	Т	0,000070	0,000005
35.6	030654	ГИПСОВЫЕ ВЯЖУЩИЕ Г-3	Т	0,006	0,00041472
35.7	033205	СЕТКА ТКАНАЯ С КВАДРАТНЫМИ ЯЧЕЙКАМИ N 05 БЕЗ ПОКРЫТИЯ	М2	2,77	0,1914624
36	E15-4-2-1	ИЗВЕСТКОВАЯ ОКРАСКА ВОДНЫМИ СОСТАВАМИ ВНУТРИ ПОМЕЩЕНИЙ ПО ШТУКАТУРКЕ СТЕН	100М2	0,3574	
36.1	000001	ЗАТРАТЫ ТРУДА РАБОЧИХ-СТРОИТЕЛЕЙ	ЧЕЛ-Ч	10,21	3,649054
36.2	001522	ПОДЪЕМНИКИ МАЧТОВЫЕ СТРОИТЕЛЬНЫЕ 0,5 Т	МАШ-Ч	0,01	0,003574
36.3	002499	АВТОМОБИЛИ БОРТОВЫЕ ГРУЗОПОДЪЕМНОСТЬЮ ДО 5 Т	МАШ-Ч	0,02	0,007148
36.4	030652	ИЗВЕСТЬ СТРОИТЕЛЬНАЯ НЕГАШЕНАЯ КОМОВАЯ, СОРТ 1	Т	0,017	0,0060758
36.5	031065	КРАСКИ СУХИЕ ДЛЯ ВНУТРЕННИХ РАБОТ	Т	0,0005	0,0001787
36.6	031710	ШПАТЛЕВКА КЛЕЕВАЯ	Т	0,0016	0,00057184

36.7	035512	ПЕМЗА ШЛАКОВАЯ (ЩЕБЕНЬ ПОРИСТЫЙ ИЗ МЕТАЛЛУРГИЧЕСКОГО ШЛАКА), МАРКА 600, ФРАКЦИЯ ОТ 5 ДО 10 ММ	М3	0,0004	0,00014296
36.8	035538	ШКУРКА ШЛИФОВАЛЬНАЯ ДВУХСЛОЙНАЯ С ЗЕРНИСТОСТЬЮ 40/25	М2	0,8	0,28592
36.9	044059	ВЕТОШЬ	КГ	0,01	0,003574
37	E15-4-25-8	УЛУЧШЕННАЯ ОКРАСКА МАСЛЯНЫМИ СОСТАВАМИ ПО ШТУКАТУРКЕ	100М2	0,06912	
37.1	000001	ЗАТРАТЫ ТРУДА РАБОЧИХ-СТРОИТЕЛЕЙ	ЧЕЛ-Ч	51,07	3,5258112
37.2	001522	ПОДЪЕМНИКИ МАЧТОВЫЕ СТРОИТЕЛЬНЫЕ 0,5 Т	МАШ-Ч	0,01	0,0006912
37.3	002499	АВТОМОБИЛИ БОРТОВЫЕ ГРУЗОПОДЪЕМНОСТЬЮ ДО 5 Т	МАШ-Ч	0,11	0,0076032
37.4	031066	КРАСКИ МАСЛЯНЫЕ ГОТОВЫЕ К ПРИМЕНЕНИЮ ДЛЯ ВНУТРЕННИХ	Т	0,01837	0,0012697344
37.5	031440	ГРУНТОВКИ МАСЛЯНЫЕ, ГОТОВЫЕ К ПРИМЕНЕНИЮ	Т	0,0075	0,0005184
37.6	031655	ОЛИФА ДЛЯ УЛУЧШЕННОЙ ОКРАСКИ (10% НАТУРАЛЬНОЙ, 90% КОМБИНИРОВАННОЙ)	Т	0,0113	0,000781056
37.7	031710	ШПАТЛЕВКА КЛЕЕВАЯ	Т	0,051	0,00352512
37.8	035512	ПЕМЗА ШЛАКОВАЯ (ЩЕБЕНЬ ПОРИСТЫЙ ИЗ МЕТАЛЛУРГИЧЕСКОГО ШЛАКА), МАРКА 600, ФРАКЦИЯ ОТ 5 ДО 10 ММ	М3	0,0024	0,000165888
37.9	035538	ШКУРКА ШЛИФОВАЛЬНАЯ ДВУХСЛОЙНАЯ С ЗЕРНИСТОСТЬЮ 40/25	М2	0,84	0,0580608
37.10	044059	ВЕТОШЬ	КГ	0,31	0,0214272
РАЗДЕЛ: ПОЛЫ					
38	E11-1-11-1	УСТРОЙСТВО СТЯЖЕК ЦЕМЕНТНЫХ ТОЛЩИНОЙ 20ММ /50ММ/	100М2	0,161	
38.1	000001	ЗАТРАТЫ ТРУДА РАБОЧИХ-СТРОИТЕЛЕЙ	ЧЕЛ-Ч	39,51	6,36111
38.2	000404	ВИБРАТОРЫ ПОВЕРХНОСТНЫЕ	МАШ-Ч	9,07	1,46027
38.3	001522	ПОДЪЕМНИКИ МАЧТОВЫЕ СТРОИТЕЛЬНЫЕ 0,5 Т	МАШ-Ч	1,27	0,20447
38.4	009219	ВОДА	М3	3,5	0,5635
38.5	012105	РАСТВОР ГОТОВЫЙ КЛАДОЧНЫЙ ТЯЖЕЛЫЙ ЦЕМЕНТНЫЙ М-150	М3	2,04	0,32844
39	E11-1-11-2	УСТРОЙСТВО СТЯЖЕК ЦЕМЕНТНЫХ НА КАЖДЫЕ 5 ММ ИЗМЕНЕНИЯ ТОЛЩИНЫ СТЯЖКИ ДОБАВЛЯТЬ К НОРМЕ 11-01-011-01	100М2	0,161	
39.1	000001	ЗАТРАТЫ ТРУДА РАБОЧИХ-СТРОИТЕЛЕЙ	ЧЕЛ-Ч	3	0,483
39.2	000404	ВИБРАТОРЫ ПОВЕРХНОСТНЫЕ	МАШ-Ч	13,92	2,24112
39.3	001522	ПОДЪЕМНИКИ МАЧТОВЫЕ СТРОИТЕЛЬНЫЕ 0,5 Т	МАШ-Ч	1,26	0,20286
39.4	012105	РАСТВОР ГОТОВЫЙ КЛАДОЧНЫЙ ТЯЖЕЛЫЙ ЦЕМЕНТНЫЙ М-150	М3	3,06	0,49266
РАЗДЕЛ: КРОВЛЯ					
40	E10-1-2-1	УСТАНОВКА БАЛОК /БРУС 100Х100ММ/	М3	0,27	
40.1	000001	ЗАТРАТЫ ТРУДА РАБОЧИХ-СТРОИТЕЛЕЙ	ЧЕЛ-Ч	24,09	6,5043
40.2	000762	КРАНЫ НА АВТОМОБИЛЬНОМ ХОДУ ПРИ РАБОТЕ НА ДРУГИХ ВИДАХ СТРОИТЕЛЬСТВА (КРОМЕ МАГИСТРАЛЬНЫХ ТРУБОПРОВОДОВ) 10 Т	МАШ-Ч	0,15	0,0405
40.3	001556	БЕНЗОПИЛЫ	МАШ-Ч	0,44	0,1168
40.4	002509	АВТОМОБИЛИ БОРТОВЫЕ ГРУЗОПОДЪЕМНОСТЬЮ ДО 5 Т	МАШ-Ч	0,22	0,0594
40.5	030407	ГВОЗДИ СТРОИТЕЛЬНЫЕ	Т	0,0072	0,001944
40.6	031929	ТОЛЬ С КРУПНОЗЕРНИСТОЙ ПОСЫПКОЙ ГИДРОИЗОЛЯЦИОННЫЙ МАРКИ ТГ-350	М2	3,38	0,9126
40.7	032501	ПОКОВКИ ИЗ КВАДРАТНЫХ ЗАГОТОВОК МАССОЙ 1,8 КГ	Т	0,038	0,01026
40.8	032524	КАТАНКА ГОРЯЧЕКАТАНАЯ В МОТКАХ ДИАМЕТРОМ 6,3-6,5 ММ	Т	0,00438	0,0011826
40.9	036059	ПИЛОМАТЕРИАЛЫ ХВОЙНЫХ ПОРОД, ДОСКИ ОБРЕЗНЫЕ ДЛИНОЙ 4-6,5 М, ШИРИНОЙ 75-150 ММ, ТОЛЩИНОЙ 44 ММ И БОЛЕЕ I СОРТА	М3	0,83	0,2241
40.10	045089	ПАСТА АНТИСЕПТИЧЕСКАЯ	Т	0,00196	0,0005292
41	E10-1-21-3	УСТРОЙСТВО ПЕРЕКРЫТИЙ С НАКОМ ИЗ ДОСОК /ГОРЬБЫЛЫ/	100М2	0,2496	
41.1	000001	ЗАТРАТЫ ТРУДА РАБОЧИХ-СТРОИТЕЛЕЙ	ЧЕЛ-Ч	129,71	32,375616
41.2	000762	КРАНЫ НА АВТОМОБИЛЬНОМ ХОДУ ПРИ РАБОТЕ НА ДРУГИХ ВИДАХ СТРОИТЕЛЬСТВА (КРОМЕ МАГИСТРАЛЬНЫХ ТРУБОПРОВОДОВ) 10 Т	МАШ-Ч	1,98	0,494208
41.3	001523	ПИЛА ДИСКОВАЯ ЭЛЕКТРИЧЕСКАЯ	МАШ-Ч	0,6	0,14976
41.4	002509	АВТОМОБИЛИ БОРТОВЫЕ ГРУЗОПОДЪЕМНОСТЬЮ ДО 5 Т	МАШ-Ч	1,33	0,331968
41.5	030405	ГВОЗДИ ТОЛЕВЫЕ КРУГЛЫЕ 3,0Х40 ММ	Т	0,00053	0,000132288
41.6	030407	ГВОЗДИ СТРОИТЕЛЬНЫЕ	Т	0,0025	0,000624
41.7	031929	ТОЛЬ С КРУПНОЗЕРНИСТОЙ ПОСЫПКОЙ ГИДРОИЗОЛЯЦИОННЫЙ МАРКИ ТГ-350	М2	52,5	13,104
41.8	032501	ПОКОВКИ ИЗ КВАДРАТНЫХ ЗАГОТОВОК МАССОЙ 1,8 КГ	Т	0,11	0,027456
41.9	032502	ПОКОВКИ ИЗ КВАДРАТНЫХ ЗАГОТОВОК МАССОЙ 2,825 КГ	Т	0,026	0,0064896
41.10	036024	ПИЛОМАТЕРИАЛЫ ХВОЙНЫХ ПОРОД, БРУСКИ ОБРЕЗНЫЕ ДЛИНОЙ 4-6,5 М, ШИРИНОЙ 75-150 ММ, ТОЛЩИНОЙ 40-75 ММ II СОРТА	М3	0,17	0,042432
41.11	036048	ПИЛОМАТЕРИАЛЫ ХВОЙНЫХ ПОРОД, ДОСКИ ОБРЕЗНЫЕ ДЛИНОЙ 4-6,5 М, ШИРИНОЙ 75-150 ММ, ТОЛЩИНОЙ 19-22 ММ II СОРТА	М3	1,85	0,46176
41.12	045089	ПАСТА АНТИСЕПТИЧЕСКАЯ	Т	0,0175	0,004368
42	E12-1-15-1	УСТРОЙСТВО ПАРОИЗОЛЯЦИИ ОКЛЕЕЧНОЙ В ОДИН СЛОЙ	100М2	0,2496	
42.1	000001	ЗАТРАТЫ ТРУДА РАБОЧИХ-СТРОИТЕЛЕЙ	ЧЕЛ-Ч	17,51	4,370496
42.2	000762	КРАНЫ НА АВТОМОБИЛЬНОМ ХОДУ ПРИ РАБОТЕ НА ДРУГИХ ВИДАХ СТРОИТЕЛЬСТВА (КРОМЕ МАГИСТРАЛЬНЫХ ТРУБОПРОВОДОВ) 10 Т	МАШ-Ч	0,11	0,027456
42.3	000762	КРАНЫ НА АВТОМОБИЛЬНОМ ХОДУ ПРИ РАБОТЕ НА ДРУГИХ ВИДАХ СТРОИТЕЛЬСТВА (КРОМЕ МАГИСТРАЛЬНЫХ ТРУБОПРОВОДОВ) 10 Т	МАШ-Ч	0,07	0,017472
42.4	000913	КОТЛЫ БИТУМНЫЕ ПЕРЕДВИЖНЫЕ 400 Л	МАШ-Ч	1,81	0,451776
42.5	002509	АВТОМОБИЛИ БОРТОВЫЕ ГРУЗОПОДЪЕМНОСТЬЮ ДО 5 Т	МАШ-Ч	0,1	0,02496
42.6	030107	БИТУМЫ НЕФТЯНЫЕ СТРОИТЕЛЬНЫЕ КРОВЕЛЬНЫЕ, МАРОК: БНК-45/190, БНК-45/180	Т	0,025	0,00624
42.7	031907	РУБЕРОИД КРОВЕЛЬНЫЙ С КРУПНОЗЕРНИСТОЙ ПОСЫПКОЙ С ПЫЛЕВИДНОЙ ПОСЫПКОЙ РКП-350Б	М2	110	27,456
42.8	032104	МАСТИКА БИТУМНАЯ КРОВЕЛЬНАЯ ГОРЯЧАЯ	Т	0,196	0,0489216

42.9	034003	КЕРОСИН ДЛЯ ТЕХНИЧЕСКИХ ЦЕЛЕЙ МАРОК КТ-1, КТ-2	Т	0,06	0,014978
43	E12-1-26-2 ШНК ДОП.12	УСТРОЙСТВО ВЫРАВНИВАЮЩЕЙ СТЯЖКИ ГРУНТОВО-САМАННОЙ СМЕСЬЮ ТОЛЩИНОЙ 20 ММ	100М2	0,2496	
43.1	000001	ЗАТРАТЫ ТРУДА РАБОЧИХ-СТРОИТЕЛЕЙ	ЧЕЛ-Ч	13,72	3,424512
43.2	000762	КРАНЫ НА АВТОМОБИЛЬНОМ ХОДУ ПРИ РАБОТЕ НА ДРУГИХ ВИДАХ СТРОИТЕЛЬСТВА (КРОМЕ МАГИСТРАЛЬНЫХ ТРУБОПРОВОДОВ) 10 Т	МАШ-Ч	0,54	0,134784
43.3	009219	ВОДА	М3	1,94	0,484224
44	C140-12380-1	ГУНТОВО-САМАННАЯ СМЕСЬ	М3	0,51	
45	E10-1-2-1	УСТАНОВКА СТРОПИЛ	М3	0,255	
45.1	000001	ЗАТРАТЫ ТРУДА РАБОЧИХ-СТРОИТЕЛЕЙ	ЧЕЛ-Ч	24,09	6,14295
45.2	000762	КРАНЫ НА АВТОМОБИЛЬНОМ ХОДУ ПРИ РАБОТЕ НА ДРУГИХ ВИДАХ СТРОИТЕЛЬСТВА (КРОМЕ МАГИСТРАЛЬНЫХ ТРУБОПРОВОДОВ) 10 Т	МАШ-Ч	0,15	0,03825
45.3	001556	БЕНЗОПИЛЫ	МАШ-Ч	0,44	0,1122
45.4	002509	АВТОМОБИЛИ БОРТОВЫЕ ГРУЗОПОДЪЕМНОСТЬЮ ДО 5 Т	МАШ-Ч	0,22	0,0561
45.5	030407	ГВОЗДИ СТРОИТЕЛЬНЫЕ	Т	0,0072	0,001836
45.6	031929	ТОЛЬ С КРУПНОЗЕРНИСТОЙ ПОСЫПКОЙ ГИДРОИЗОЛЯЦИОННЫЙ МАРКИ ТГ-350	М2	3,38	0,8519
45.7	032501	ПОКОВКИ ИЗ КВАДРАТНЫХ ЗАГОТОВОК МАССОЙ 1,8 КГ	Т	0,038	0,00969
45.8	032524	КАТАНКА ГОРЯЧЕКАТАНАЯ В МОТКАХ ДИАМЕТРОМ 6,3-6,5 ММ	Т	0,00438	0,0011169
45.9	036059	ПИЛОМАТЕРИАЛЫ ХВОЙНЫХ ПОРОД. ДОСКИ ОБРЕЗНЫЕ ДЛИНОЙ 4-6,5 М, ШИРИНОЙ 75-150 ММ, ТОЛЩИНОЙ 44 ММ И БОЛЕЕ I СОРТА	М3	0,83	0,21165
45.10	045089	ПАСТА АНТИСЕПТИЧЕСКАЯ	Т	0,00196	0,0004995
46	E10-1-2-1	УСТАНОВКА МАУЭРПЛАТОВ	М3	0,1724	
46.1	000001	ЗАТРАТЫ ТРУДА РАБОЧИХ-СТРОИТЕЛЕЙ	ЧЕЛ-Ч	24,09	4,153116
46.2	000762	КРАНЫ НА АВТОМОБИЛЬНОМ ХОДУ ПРИ РАБОТЕ НА ДРУГИХ ВИДАХ СТРОИТЕЛЬСТВА (КРОМЕ МАГИСТРАЛЬНЫХ ТРУБОПРОВОДОВ) 10 Т	МАШ-Ч	0,15	0,02586
46.3	001556	БЕНЗОПИЛЫ	МАШ-Ч	0,44	0,075856
46.4	002509	АВТОМОБИЛИ БОРТОВЫЕ ГРУЗОПОДЪЕМНОСТЬЮ ДО 5 Т	МАШ-Ч	0,22	0,037928
46.5	030407	ГВОЗДИ СТРОИТЕЛЬНЫЕ	Т	0,0072	0,00124128
46.6	031929	ТОЛЬ С КРУПНОЗЕРНИСТОЙ ПОСЫПКОЙ ГИДРОИЗОЛЯЦИОННЫЙ МАРКИ ТГ-350	М2	3,38	0,882712
46.7	032501	ПОКОВКИ ИЗ КВАДРАТНЫХ ЗАГОТОВОК МАССОЙ 1,8 КГ	Т	0,038	0,0065512
46.8	032524	КАТАНКА ГОРЯЧЕКАТАНАЯ В МОТКАХ ДИАМЕТРОМ 6,3-6,5 ММ	Т	0,00438	0,000755112
46.9	036059	ПИЛОМАТЕРИАЛЫ ХВОЙНЫХ ПОРОД. ДОСКИ ОБРЕЗНЫЕ ДЛИНОЙ 4-6,5 М, ШИРИНОЙ 75-150 ММ, ТОЛЩИНОЙ 44 ММ И БОЛЕЕ I СОРТА	М3	0,83	0,143092
46.10	045089	ПАСТА АНТИСЕПТИЧЕСКАЯ	Т	0,00196	0,000337904
47	E10-1-82-2	УКЛАДКА ПРОГОНОВ ИЗ БРУСЬЕВ	М3	0,2	
47.1	000001	ЗАТРАТЫ ТРУДА РАБОЧИХ-СТРОИТЕЛЕЙ	ЧЕЛ-Ч	15,04	3,008
47.2	000762	КРАНЫ НА АВТОМОБИЛЬНОМ ХОДУ ПРИ РАБОТЕ НА ДРУГИХ ВИДАХ СТРОИТЕЛЬСТВА (КРОМЕ МАГИСТРАЛЬНЫХ ТРУБОПРОВОДОВ) 10 Т	МАШ-Ч	0,15	0,03
47.3	001523	ПИЛА ДИСКОВАЯ ЭЛЕКТРИЧЕСКАЯ	МАШ-Ч	0,14	0,028
47.4	002509	АВТОМОБИЛИ БОРТОВЫЕ ГРУЗОПОДЪЕМНОСТЬЮ ДО 5 Т	МАШ-Ч	0,21	0,042
47.5	030391	ГВОЗДИ СТРОИТЕЛЬНЫЕ С ПЛОСКОЙ ГОЛОВКОЙ 1,8X80 ММ	Т	0,0007	0,00014
47.6	032502	ПОКОВКИ ИЗ КВАДРАТНЫХ ЗАГОТОВОК МАССОЙ 2,825 КГ	Т	0,001	0,0002
47.7	036023	ПИЛОМАТЕРИАЛЫ ХВОЙНЫХ ПОРОД. БРУСЫ ОБРЕЗНЫЕ ДЛИНОЙ 4-6,5 М, ШИРИНОЙ 75-150 ММ, ТОЛЩИНОЙ 40-75 ММ I СОРТА	М3	1,02	0,204
47.8	045089	ПАСТА АНТИСЕПТИЧЕСКАЯ	Т	0,0015	0,0003
48	E10-1-87-1	ОГНЕЗАЩИТА ДЕРЕВЯННЫХ КОНСТРУКЦИЙ	10М3	0,06274	
48.1	000001	ЗАТРАТЫ ТРУДА РАБОЧИХ-СТРОИТЕЛЕЙ	ЧЕЛ-Ч	8,5	0,53329
48.2	000083	АГРЕГАТЫ ДЛЯ ПРИГОТОВЛЕНИЯ РАБОЧИХ ЖИДКОСТЕЙ-ЯДОХИМИКАТОВ (БЕЗ ТРАКТОРА)	МАШ-Ч	0,6	0,037644
48.3	000762	КРАНЫ НА АВТОМОБИЛЬНОМ ХОДУ ПРИ РАБОТЕ НА ДРУГИХ ВИДАХ СТРОИТЕЛЬСТВА (КРОМЕ МАГИСТРАЛЬНЫХ ТРУБОПРОВОДОВ) 10 Т	МАШ-Ч	0,05	0,003137
48.4	002509	АВТОМОБИЛИ БОРТОВЫЕ ГРУЗОПОДЪЕМНОСТЬЮ ДО 5 Т	МАШ-Ч	0,12	0,0075288
48.5	009219	ВОДА	М3	0,23	0,0144302
48.6	031065	КРАСКИ СУХИЕ ДЛЯ ВНУТРЕННИХ РАБОТ	Т	0,00012	0,000008
48.7	034206	АММОНИЙ ФОСФОРНОКИСЛЫЙ ДВУЗАМЕЩЕННЫЙ (ДИАМОНИЙ ФОСФАТ) МАРКА Б	Т	0,067	0,00420358
48.8	034244	КОНТАКТ КЕРОСИНОВЫЙ	Т	0,01	0,0006274
48.9	040713	СУЛЬФАТ АММОНИЯ НАСЫПЬЮ, СОРТ ВЫСШИЙ	Т	0,017	0,00106658
49	E9-4-2-1	МОНТАЖ КРОВЕЛЬНОГО ПОКРЫТИЯ ИЗ ПРОФИЛИРОВАННОГО ЛИСТА ПРИ ВЫСОТЕ ЗДАНИЯ ДО 25 М	100М2	0,2726	
49.1	000001	ЗАТРАТЫ ТРУДА РАБОЧИХ-СТРОИТЕЛЕЙ	ЧЕЛ-Ч	35,5	9,6773
49.2	000514	ДОМКРАТЫ ГИДРАВЛИЧЕСКИЕ ГРУЗОПОДЪЕМНОСТЬЮ ДО 100 Т	МАШ-Ч	0,99	0,269874
49.3	000521	ДРЕЛИ ЭЛЕКТРИЧЕСКИЕ	МАШ-Ч	2,41	0,656966
49.4	000762	КРАНЫ НА АВТОМОБИЛЬНОМ ХОДУ ПРИ РАБОТЕ НА ДРУГИХ ВИДАХ СТРОИТЕЛЬСТВА (КРОМЕ МАГИСТРАЛЬНЫХ ТРУБОПРОВОДОВ) 10 Т	МАШ-Ч	0,04	0,010904
49.5	000762	КРАНЫ НА АВТОМОБИЛЬНОМ ХОДУ ПРИ РАБОТЕ НА ДРУГИХ ВИДАХ СТРОИТЕЛЬСТВА (КРОМЕ МАГИСТРАЛЬНЫХ ТРУБОПРОВОДОВ) 10 Т	МАШ-Ч	0,21	0,057246
49.6	000787	КРАНЫ НА ГУСЕНИЧНОМ ХОДУ ПРИ РАБОТЕ НА ДРУГИХ ВИДАХ СТРОИТЕЛЬСТВА (КРОМЕ МАГИСТРАЛЬНЫХ ТРУБОПРОВОДОВ) 40 Т	МАШ-Ч	2,36	0,643336
49.7	001513	ПРЕОБРАЗОВАТЕЛИ СВАРОЧНЫЕ С НОМИНАЛЬНЫМ СВАРОЧНЫМ ТОКОМ 315-500 А	МАШ-Ч	0,18	0,049066
49.8	002346	ПЕЧИ ЭЛЕКТРИЧЕСКИЕ ДЛЯ СУШКИ СВАРОЧНЫХ МАТЕРИАЛОВ С РЕГУЛИРОВАНИЕМ ТЕМПЕРАТУРЫ В ПРЕДЕЛАХ 80-500 GR. С	МАШ-Ч	0,02	0,005452
49.9	002509	АВТОМОБИЛИ БОРТОВЫЕ ГРУЗОПОДЪЕМНОСТЬЮ ДО 5 Т	МАШ-Ч	0,32	0,087232
49.10	002577	АППАРАТЫ ДЛЯ ГАЗОВОЙ СВАРКИ И РЕЗКИ	МАШ-Ч	1,68	0,457968
49.11	030322	БОЛТЫ СТРОИТЕЛЬНЫЕ С ГАЙКАМИ И ШАЙБАМИ	Т	0,0022	0,00059972

49.12	031524	РАСТВОРИТЕЛЬ МАРКИ Р-4	Т	0,000090	0,000025
49.13	034241	КИСЛОРОД ТЕХНИЧЕСКИЙ ГАЗООБРАЗНЫЙ	М3	1,4	0,38164
49.14	035310	ЭЛЕКТРОДЫ ДИАМЕТРОМ 4 ММ Э42	Т	0,00061	0,000166286
49.15	035504	КАНАТЫ ПЕньКОВЫЕ ПРОГИТАННЫЕ	Т	0,00015	0,000041
49.16	036023	ПЛИОМАТЕРИАЛЫ ХВОЙНЫХ ПОРОД БРУСКИ ОБРЕЗНЫЕ ДЛИНОЙ 4-6,5 М, ШИРИНОЙ 75-150 ММ, ТОЛЩИНОЙ 40-75 ММ I СОРТА	М3	0,0013	0,00035438
49.17	045077	ПРОПАН-БУТАН, СМЕСЬ ТЕХНИЧЕСКАЯ	КГ	0,42	0,114492
49.18	096384	КАНАТ ДВОЙНОЙ СВИВКИ, ТИПА ТК, КОНСТРУКЦИИ 6Х19(1+6+12)+1 О.С. ОЦИНКОВАННЫЙ, ИЗ ПРОВОЛОК МАРКИ В, МАРКИРОВочНАЯ ГРУППА 1770 Н/ММ2, ДИАМЕТРОМ, ММ, 5,5	10М	0,016	0,0043616
50	C111-9910-1	ПРОФНАСТИЛ ИЗ ОЦИНКОВАННОЙ СТАЛИ ТОЛЩ 0,5ММ	М2	30	
51	C111-9911	КРЕПЕЖНЫЕ ДЕТАЛИ ДЛЯ КРЕПЛЕНИЯ ПРОФИЛИРОВАННОГО НАСТИЛА К НЕСУЩИМ КОНСТРУКЦИЯМ	Т	0,006	
52	E12-1-9-2	УСТРОЙСТВО СНЕГОДЕРЖАТЕЛЕЙ	100М	0,085	
52.1	000001	ЗАТРАТЫ ТРУДА РАБОЧИХ-СТРОИТЕЛЕЙ	ЧЕЛ-Ч	31,41	2,66985
52.2	000762	КРАНЫ НА АВТОМОБИЛЬНОМ ХОДУ ПРИ РАБОТЕ НА ДРУГИХ ВИДАХ СТРОИТЕЛЬСТВА (КРОМЕ МАГИСТРАЛЬНЫХ ТРУБОПРОВОДОВ) 10 Т	МАШ-Ч	0,11	0,00935
52.3	000762	КРАНЫ НА АВТОМОБИЛЬНОМ ХОДУ ПРИ РАБОТЕ НА ДРУГИХ ВИДАХ СТРОИТЕЛЬСТВА (КРОМЕ МАГИСТРАЛЬНЫХ ТРУБОПРОВОДОВ) 10 Т	МАШ-Ч	0,05	0,00425
52.4	002509	АВТОМОБИЛИ БОРТОВЫЕ ГРУЗОПОДЪЕМНОСТЬЮ ДО 5 Т	МАШ-Ч	0,09	0,00765
52.5	030363	ГВОЗДИ ПРОВОЛОЧНЫЕ ОЦИНКОВАННЫЕ ДЛЯ АСБЕСТОЦЕМЕНТНОЙ КРОВЛИ 4,5Х120 ММ	Т	0,0038	0,000323
52.6	032507	ПОКОВКИ ОЦИНКОВАННЫЕ МАССОЙ 2,825 КГ	Т	0,169	0,014365
53	C114-9142-1	СНЕГОДЕРЖАТЕЛЬ	М	8,5	
54	E12-1-9-2	УСТРОЙСТВО ЖЕЛОБОВ ПОДВЕСНЫХ	100М	0,085	
54.1	000001	ЗАТРАТЫ ТРУДА РАБОЧИХ-СТРОИТЕЛЕЙ	ЧЕЛ-Ч	31,41	2,66985
54.2	000762	КРАНЫ НА АВТОМОБИЛЬНОМ ХОДУ ПРИ РАБОТЕ НА ДРУГИХ ВИДАХ СТРОИТЕЛЬСТВА (КРОМЕ МАГИСТРАЛЬНЫХ ТРУБОПРОВОДОВ) 10 Т	МАШ-Ч	0,11	0,00935
54.3	000762	КРАНЫ НА АВТОМОБИЛЬНОМ ХОДУ ПРИ РАБОТЕ НА ДРУГИХ ВИДАХ СТРОИТЕЛЬСТВА (КРОМЕ МАГИСТРАЛЬНЫХ ТРУБОПРОВОДОВ) 10 Т	МАШ-Ч	0,05	0,00425
54.4	002509	АВТОМОБИЛИ БОРТОВЫЕ ГРУЗОПОДЪЕМНОСТЬЮ ДО 5 Т	МАШ-Ч	0,09	0,00765
54.5	030363	ГВОЗДИ ПРОВОЛОЧНЫЕ ОЦИНКОВАННЫЕ ДЛЯ АСБЕСТОЦЕМЕНТНОЙ КРОВЛИ 4,5Х120 ММ	Т	0,0038	0,000323
54.6	032507	ПОКОВКИ ОЦИНКОВАННЫЕ МАССОЙ 2,825 КГ	Т	0,169	0,014365
55	C111-9910-4	ЖЕЛОБ ВОДОСТОЧНЫЙ	М	9,4	
56	E12-1-8-3 ШНК ДОП.6	НАВЕСКА ВОДОСТОЧНЫХ ТРУБ ПО СТЕНАМ ИЗ КИРПИЧА ИЛИ ЛЕГКОГО БЕТОНА, ДИАМЕТРОМ ДО:140 ММ	100М	0,048	
56.1	000001	ЗАТРАТЫ ТРУДА РАБОЧИХ-СТРОИТЕЛЕЙ	ЧЕЛ-Ч	38,4	1,8432
56.2	002509	АВТОМОБИЛИ БОРТОВЫЕ ГРУЗОПОДЪЕМНОСТЬЮ ДО 5 Т	МАШ-Ч	0,43	0,02064
56.3	032507	ПОКОВКИ ОЦИНКОВАННЫЕ МАССОЙ 2,825 КГ	Т	0,095	0,00456
56.4	032522	ПРОВОЛОКА КАНАТНАЯ ОЦИНКОВАННАЯ ДИАМЕТРОМ 3 ММ	Т	0,0003	0,000014
57	C111-9910-8	ТРУБА ВОДОСТОЧНАЯ ДИАМ. 100ММ	М	5,4	
58	C130-9540	ВОРОНКИ	ШТ	2	
59	C113-9023	КОЛЕНА	ШТ	6	
60	C1530-46-5	ТРУБЫ ПОЛИЭТИЛЕНОВАЯ ДИАМ. 100ММ ВОЗДУХОВОДНАЯ	М	6	
РАЗДЕЛ: ЭЛЕКТРИКА					
61	ЦВ-3-593-5	СВЕТИЛЬНИК СВЕТОДИОДНЫЙ ПОТОЛОЧНЫЙ	100ШТ	0,05	
61.1	000001	ЗАТРАТЫ ТРУДА РАБОЧИХ-СТРОИТЕЛЕЙ	ЧЕЛ-Ч	93,4	4,67
61.2	000521	ДРЕЛИ ЭЛЕКТРИЧЕСКИЕ	МАШ-Ч	25,6	1,28
61.3	000766	КРАНЫ НА АВТОМОБИЛЬНОМ ХОДУ ПРИ РАБОТЕ НА МОНТАЖЕ ТЕХНОЛОГИЧЕСКОГО ОБОРУДОВАНИЯ 10 Т	МАШ-Ч	0,8	0,04
61.4	001488	ПОДЪЕМНИКИ ГИДРАВЛИЧЕСКИЕ ВЫСОТОЙ ПОДЪЕМА 10 М	МАШ-Ч	40	2
61.5	002510	АВТОМОБИЛИ БОРТОВЫЕ ГРУЗОПОДЪЕМНОСТЬЮ ДО 8 Т	МАШ-Ч	0,8	0,04
61.6	030320	ВИНТЫ С ПОЛУКРУГЛОЙ ГОЛОВКОЙ ДЛИНОЙ 50 ММ	Т	0,00306	0,000153
61.7	030434	ДЮБЕЛИ РАСПОРНЫЕ	100ШТ	4,08	0,204
61.8	064931	РОЗЕТКИ ПОТОЛОЧНЫЕ	100ШТ	1,02	0,051
61.9	065155	СЖИМЫ ОТВЕТВИТЕЛЬНЫЕ	100ШТ	2,04	0,102
61.10	097117	СТЕКЛОЛЕНТА ЛИПКАЯ ИЗОЛЯЦИОННАЯ НА ПОЛИКАСИНОВОМ КОМПАУНДЕ МАРКИ ЛСЭПЛ, ШИРИНОЙ 20-30 ММ, ТОЛЩИНОЙ ОТ 0,14 ДО 0,19 ММ ВКЛЮЧИТЕЛЬНО	КГ	0,31	0,0155
62	1507-1012	СВЕТИЛЬНИК НСХ-24	ШТ	5	
63	ЦВ-3-591-5	ВЫКЛЮЧАТЕЛЬ ДВУХКЛАВИШНЫЙ УТОПЛЕННОГО ТИПА ПРИ СКРЫТОЙ ПРОВОДКЕ	100ШТ	0,01	
63.1	000001	ЗАТРАТЫ ТРУДА РАБОЧИХ-СТРОИТЕЛЕЙ	ЧЕЛ-Ч	32,8	0,328
63.2	000766	КРАНЫ НА АВТОМОБИЛЬНОМ ХОДУ ПРИ РАБОТЕ НА МОНТАЖЕ ТЕХНОЛОГИЧЕСКОГО ОБОРУДОВАНИЯ 10 Т	МАШ-Ч	0,04	0,0004
63.3	002510	АВТОМОБИЛИ БОРТОВЫЕ ГРУЗОПОДЪЕМНОСТЬЮ ДО 8 Т	МАШ-Ч	0,04	0,0004
63.4	030654	ГИПСОВЫЕ ВЯЖУЩИЕ Г-3	Т	0,00315	0,000032
63.5	045667	ВТУЛКИ ИЗОЛИРУЮЩИЕ	ШТ	102	1,02
64	290901-259	ВЫКЛЮЧАТЕЛЬ ДВУХКЛАВИШНЫЙ ДЛЯ СКРЫТОЙ УСТАНОВКИ:С-II-22-63/220	ШТ	1	
65	ЦВ-2-403-3	ПРОВОД В ЗАЩИТНОЙ ОБОЛОЧКЕ ИЛИ КАБЕЛЬ ДВУХ-ТРЕХЖИЛЬНЫЕ ПОД ШТУКАТУРКУ ПО СТЕНАМ ИЛИ В БОРЗДАХ	100М	0,53	
65.1	000001	ЗАТРАТЫ ТРУДА РАБОЧИХ-СТРОИТЕЛЕЙ	ЧЕЛ-Ч	37	19,61
65.2	000766	КРАНЫ НА АВТОМОБИЛЬНОМ ХОДУ ПРИ РАБОТЕ НА МОНТАЖЕ ТЕХНОЛОГИЧЕСКОГО ОБОРУДОВАНИЯ 10 Т	МАШ-Ч	0,03	0,0159
65.3	001488	ПОДЪЕМНИКИ ГИДРАВЛИЧЕСКИЕ ВЫСОТОЙ ПОДЪЕМА 10 М	МАШ-Ч	5,21	2,7613

65.4	002510	АВТОМОБИЛИ БОРТОВЫЕ ГРУЗОПОДЪЕМНОСТЬЮ ДО 8 Т	МАШ-Ч	0,03	0,0150
65.5	030475	ДЮБЕЛИ	КГ	1,8	0,954
65.6	030479	ГВОЗДЬ УСИЛЕННЫЙ	КГ	1,3	0,689
65.7	030654	ГИПСОВЫЕ ВЯЖУЩИЕ Г-3	Т	0,01	0,0053
65.8	031087	КРАСКА	КГ	0,3	0,159
65.9	032540	ПРОВОЛОКА СТАЛЬНАЯ НИЗКОУГЛЕРОДИСТАЯ РАЗНОГО НАЗНАЧЕНИЯ ОЦИНКОВАННАЯ ДИАМЕТРОМ 3,0 ММ	Т	0,0025	0,001325
65.10	045527	БИРКИ МАРКИРОВОЧНЫЕ	100ШТ	0,31	0,1643
65.11	046163	СКОБЫ	10ШТ	28	14,84
65.12	063499	ГИЛЬЗЫ СОЕДИНИТЕЛЬНЫЕ	100ШТ	0,12	0,0636
65.13	064055	КОЛПАЧКИ ИЗОЛИРУЮЩИЕ	10ШТ	4,9	2,597
65.14	064851	ПОЛОСКА ДЛЯ КРЕПЛЕНИЯ ПРОВОДОВ	100ШТ	3	1,59
65.15	065157	СЖИМ СОЕДИНИТЕЛЬНЫЙ	100ШТ	0,12	0,0636
65.16	065317	ТРУБЫ ПОЛИВИНИЛХЛОРИДНЫЕ ХВТ	КГ	0,83	0,4399
66	C157-280	ПРОВОДА СИЛОВЫЕ ДЛЯ ЭЛЕКТРОУСТАНОВОК НА НАПРЯЖЕНИЕ ДО 450В С АЛЮМИНИЕВЫМИ ЖИЛАМИ ПЛОСКИЕ МАРКИ АЛПВ С ЧИСЛОМ ЖИЛ И СЕЧ. 2Х2,5 ММ ²	1000М	0,0546	
РАЗДЕЛ: ВНУТРЕННЯЯ КАНАЛИЗАЦИЯ					
67	E17-1-1-14	УСТАНОВКА УМЫВАЛЬНИКОВ ОДИНОЧНЫХ С ПОДВОДКОЙ ХОЛОДНОЙ И ГОРЯЧЕЙ ВОДЫ	10КОМПЛ	0,1	
67.1	000001	ЗАТРАТЫ ТРУДА РАБОЧИХ-СТРОИТЕЛЕЙ	ЧЕЛ-Ч	21,65	2,165
67.2	000521	ДРЕЛИ ЭЛЕКТРИЧЕСКИЕ	МАШ-Ч	0,2	0,02
67.3	001522	ПОДЪЕМНИКИ МАЧТОВЫЕ СТРОИТЕЛЬНЫЕ 0,5 Т	МАШ-Ч	0,13	0,013
67.4	002509	АВТОМОБИЛИ БОРТОВЫЕ ГРУЗОПОДЪЕМНОСТЬЮ ДО 5 Т	МАШ-Ч	0,22	0,022
67.5	030435	ДЮБЕЛИ РАСПОРНЫЕ ПОЛИЭТИЛЕНОВЫЕ	10 ШТ	4	0,4
67.6	030956	КРАСКИ МАСЛЯНЫЕ ЗЕМЛЯНЫЕ МА-0115 МУМИЯ, СУРИК ЖЕЛЕЗНЫЙ	Т	0,0004	0,000040
67.7	031611	ЗАМАЗКА СУРИКОВАЯ	КГ	2	0,2
67.8	031651	ОЛИФА КОМБИНИРОВАННАЯ К-3	Т	0,0002	0,000020
67.9	032501	ПОКОВКИ ИЗ КВАДРАТНЫХ ЗАГОТОВОК МАССОЙ 1,8 КГ	Т	0,0036	0,00036
67.10	035567	ОЧЕС ЛЬНЯНОЙ	КГ	0,3	0,03
67.11	065851	ШУРУПЫ СТРОИТЕЛЬНЫЕ	Т	0,0007	0,000070
68	C130-675	УМЫВАЛЬНИКИ ПОЛУКРУГЛЫЕ КЕРАМИЧЕСКИЕ С СИФОНОМ И СМЕСИТЕЛЕМ В КОМПЛЕКТЕ	КОМПЛ	1	
69	E17-1-3-4	УСТАНОВКА ЧАШ [УНИТАЗОВ НАПОЛЬНЫХ] С БАЧКОМ ВЫСОКОРАСПОЛАГАЕМЫМ	10КОМПЛ	0,6	
69.1	000001	ЗАТРАТЫ ТРУДА РАБОЧИХ-СТРОИТЕЛЕЙ	ЧЕЛ-Ч	34,88	20,928
69.2	000521	ДРЕЛИ ЭЛЕКТРИЧЕСКИЕ	МАШ-Ч	0,3	0,18
69.3	000762	КРАНЫ НА АВТОМОБИЛЬНОМ ХОДУ ПРИ РАБОТЕ НА ДРУГИХ ВИДАХ СТРОИТЕЛЬСТВА (КРОМЕ МАГИСТРАЛЬНЫХ ТРУБОПРОВОДОВ) 10 Т	МАШ-Ч	0,11	0,066
69.4	001522	ПОДЪЕМНИКИ МАЧТОВЫЕ СТРОИТЕЛЬНЫЕ 0,5 Т	МАШ-Ч	0,1	0,06
69.5	002509	АВТОМОБИЛИ БОРТОВЫЕ ГРУЗОПОДЪЕМНОСТЬЮ ДО 5 Т	МАШ-Ч	0,93	0,558
69.6	030435	ДЮБЕЛИ РАСПОРНЫЕ ПОЛИЭТИЛЕНОВЫЕ	10 ШТ	6	3,6
69.7	030956	КРАСКИ МАСЛЯНЫЕ ЗЕМЛЯНЫЕ МА-0115 МУМИЯ, СУРИК ЖЕЛЕЗНЫЙ	Т	0,0003	0,00018
69.8	031611	ЗАМАЗКА СУРИКОВАЯ	КГ	4	2,4
69.9	031651	ОЛИФА КОМБИНИРОВАННАЯ К-3	Т	0,0001	0,000060
69.10	032528	ПРОВОЛОКА МЕДНАЯ КРУГЛАЯ ЭЛЕКТРОТЕХНИЧЕСКАЯ ММ (МЯГКАЯ), ДИАМЕТРОМ 1,0-3,0 ММ И ВЫШЕ	Т	0,0005	0,0003
69.11	032717	ПЛАСТИНА РЕЗИНОВАЯ РУЛОННАЯ ВУЛКАНИЗИРОВАННАЯ	КГ	5	3
69.12	034247	КАБОЛКА	Т	0,001	0,0006
69.13	035567	ОЧЕС ЛЬНЯНОЙ	КГ	0,2	0,12
69.14	046162	СКОБЫ СКРЕПЛЯЮЩИЕ И ДЛЯ ПОДВЕСА	КГ	20	12
69.15	052638	ТРУБЫ СМЫВНЫЕ ИЗ ВОДОГАЗОПРОВОДНЫХ ОЦИНКОВАННЫХ ТРУБ ДИАМЕТРОМ 32 ММ	ШТ	10	6
69.16	064363	МАНЖЕТЫ РЕЗИНОВЫЕ	ШТ	10	6
69.17	065851	ШУРУПЫ СТРОИТЕЛЬНЫЕ	Т	0,0006	0,00036
70	C130-904	УНИТАЗЫ НАПОЛЬНЫЕ КЕРАМИЧЕСКИЕ (МАША ГЕНУЯ) СО СМЫВНЫМ БАЧКОМ	ШТ	6	
71	E17-1-1-22	УСТАНОВКА ТРАПОВ ДИАМЕТРОМ 50ММ	10КОМПЛ	0,2	
71.1	000001	ЗАТРАТЫ ТРУДА РАБОЧИХ-СТРОИТЕЛЕЙ	ЧЕЛ-Ч	5,06	1,012
71.2	001522	ПОДЪЕМНИКИ МАЧТОВЫЕ СТРОИТЕЛЬНЫЕ 0,5 Т	МАШ-Ч	0,03	0,006
71.3	002509	АВТОМОБИЛИ БОРТОВЫЕ ГРУЗОПОДЪЕМНОСТЬЮ ДО 5 Т	МАШ-Ч	0,1	0,02
71.4	034247	КАБОЛКА	Т	0,0007	0,00014
71.5	034551	ЦЕМЕНТ ГИПСОГЛИНОЗЕМИСТЫЙ РАСШИРЯЮЩИЙСЯ	Т	0,002	0,0004
72	2407-1502-1	ТРАП ПЛАСТМАССОВЫЙ ДИАМ. 50ММ	ШТ	2	
73	E16-4-1-1	ПРОКЛАДКА ТРУБОПРОВОДОВ КАНАЛИЗАЦИИ ИЗ ПОЛИЭТИЛЕНОВЫХ ТРУБ ДИАМЕТРОМ 50ММ	100М	0,08	
73.1	000001	ЗАТРАТЫ ТРУДА РАБОЧИХ-СТРОИТЕЛЕЙ	ЧЕЛ-Ч	64,24	5,1392
73.2	000762	КРАНЫ НА АВТОМОБИЛЬНОМ ХОДУ ПРИ РАБОТЕ НА ДРУГИХ ВИДАХ СТРОИТЕЛЬСТВА (КРОМЕ МАГИСТРАЛЬНЫХ ТРУБОПРОВОДОВ) 10 Т	МАШ-Ч	0,02	0,0016
73.3	002509	АВТОМОБИЛИ БОРТОВЫЕ ГРУЗОПОДЪЕМНОСТЬЮ ДО 5 Т	МАШ-Ч	0,11	0,0088
73.4	009219	ВОДА	МЗ	0,39	0,0312
73.5	037743	КОЛЬЦА РЕЗИНОВЫЕ УПЛОТНИТЕЛЬНЫЕ (МАНЖЕТЫ) ДИАМЕТРОМ 50-300 ММ	КГ	1,5	0,12
73.6	052040	БОЛТЫ С ГАЙКАМИ И ШАЙБАМИ ДЛЯ САНИТАРНО-ТЕХНИЧЕСКИХ РАБОТ. ДИАМЕТРОМ 16 ММ	Т	0,0012	0,000096

74	C130-9660	ТРУБЫ КАНАЛИЗАЦИИ ИЗ ПОЛИЭТИЛЕНОВЫХ ТРУБ, ДИАМЕТРОМ	М	8	
75	E16-4-1-2	ПРОКЛАДКА ТРУБОПРОВОДОВ КАНАЛИЗАЦИИ ИЗ ПОЛИЭТИЛЕНОВЫХ ТРУБ ДИАМЕТРОМ 100ММ	100М	0,18	
75.1	000001	ЗАТРАТЫ ТРУДА РАБОЧИХ-СТРОИТЕЛЕЙ	ЧЕЛ-Ч	81,6	11,088
75.2	000762	КРАНЫ НА АВТОМОБИЛЬНОМ ХОДУ ПРИ РАБОТЕ НА ДРУГИХ ВИДАХ СТРОИТЕЛЬСТВА (КРОМЕ МАГИСТРАЛЬНЫХ ТРУБОПРОВОДОВ) 10 Т	МАШ-Ч	0,06	0,0108
75.3	002509	АВТОМОБИЛИ БОРТОВЫЕ ГРУЗОПОДЪЕМНОСТЬЮ ДО 5 Т	МАШ-Ч	0,22	0,0396
75.4	009219	ВОДА	МЗ	1,57	0,2826
75.5	037743	КОЛЬЦА РЕЗИНОВЫЕ УПЛОТНИТЕЛЬНЫЕ (МАНЖЕТЫ) ДИАМЕТРОМ 50-300 ММ	КГ	4	0,72
75.6	052040	БОЛТЫ С ГАЙКАМИ И ШАЙБАМИ ДЛЯ САНИТАРНО-ТЕХНИЧЕСКИХ РАБОТ, ДИАМЕТРОМ 16 ММ	Т	0,00266	0,0004788
76	C130-9661	ТРУБЫ КАНАЛИЗАЦИИ ИЗ ПОЛИЭТИЛЕНОВЫХ ТРУБ, ДИАМЕТРОМ	М	18	
77	2405-627-7	ОТВОД ПОЛИЭТИЛЕНОВЫЙ КАНАЛИЗАЦИОННЫЙ ДИАМ. 110ММ	ШТ	8	
78	2405-627-2	ОТВОД ПОЛИЭТИЛЕНОВЫЙ КАНАЛИЗАЦИОННЫЙ ДИАМ. 50ММ	ШТ	3	
79	508-560-1	ГИБКИЙ ШЛАНГ-СИФОН ДЛЯ КАНАЛИЗАЦИИ ДИАМ. 50ММ	ШТ	3	
80	C1650-9011-5	ПОЛИЭТИЛЕНОВЫЙ ТРОЙНИК ПЕРЕХОДНЫЙ ДИАМ. 110/50ММ	ШТ	1	
81	C1650-9045-5	ПОЛИЭТИЛЕНОВЫЙ ТРОЙНИК РАВНОПРОХОДНЫЙ ДИАМ. 110ММ	ШТ	6	
82	C1650-9045-2	ПОЛИЭТИЛЕНОВЫЙ ТРОЙНИК РАВНОПРОХОДНЫЙ ДИАМ. 50ММ	ШТ	1	
83	508-305	РЕДУКЦИЯ ДИАМ. 110/50ММ	ШТ	2	
84	2405-646-5	ПРОЧИСТКА ДИАМ. 50ММ	ШТ	4	
85	C113-1424-2	ЗАГЛУШКА ПОЛИЭТИЛЕНОВЫЙ ДИАМ. 50ММ	ШТ	4	
86	508-155	ХОМУТ /КЛИПСА/ ПЛАСТИКОВАЫЙ ДИАМ. 50ММ	ШТ	22	
87	508-155-2	ХОМУТ /КЛИПСА/ ПЛАСТИКОВАЫЙ ДИАМ. 100ММ	ШТ	18	
РАЗДЕЛ: ВНУТРЕННЕЕ ХОЛОДНОЕ ВОДОСНАБЖЕНИЕ					
88	E16-4-2-2	ПРОКЛАДКА ТРУБОПРОВОДОВ ХОЛОДНОГО ВОДОСНАБЖЕНИЯ ИЗ ПОЛИПРОПИЛЕНОВЫХ ТРУБ НАРУЖНЫМ ДИАМЕТРОМ 25ММ	100М	0,35	
88.1	000001	ЗАТРАТЫ ТРУДА РАБОЧИХ-СТРОИТЕЛЕЙ	ЧЕЛ-Ч	149,64	52,374
88.2	000116	АГРЕГАТЫ ДЛЯ СВАРКИ ПОЛИЭТИЛЕНОВЫХ ТРУБ	МАШ-Ч	8,12	2,842
88.3	000762	КРАНЫ НА АВТОМОБИЛЬНОМ ХОДУ ПРИ РАБОТЕ НА ДРУГИХ ВИДАХ СТРОИТЕЛЬСТВА (КРОМЕ МАГИСТРАЛЬНЫХ ТРУБОПРОВОДОВ) 10 Т	МАШ-Ч	0,08	0,028
88.4	002509	АВТОМОБИЛИ БОРТОВЫЕ ГРУЗОПОДЪЕМНОСТЬЮ ДО 5 Т	МАШ-Ч	0,22	0,077
88.5	009219	ВОДА	МЗ	0,74	0,259
88.6	030451	ДЮБЕЛИ С КАЛИБРОВАННОЙ ГОЛОВКОЙ (В ОБОЙМАХ) 3x58,5 ММ	Т	0,00059	0,0002065
88.7	030649	ИЗВЕСТЬ СТРОИТЕЛЬНАЯ НЕГАШЕНАЯ ХЛОРНАЯ МАРКИ А	КГ	0,0025	0,000875
88.8	031692	КЛЕЙ 88-СА	КГ	0,2	0,07
88.9	034309	МЕТИЛЕНХЛОРИД	КГ	0,25	0,0875
88.10	045404	ПАТРОНЫ ДЛЯ СТРОИТЕЛЬНО-МОНТАЖНОГО ПИСТОЛЕТА	1000ШТ	0,069	0,02415
88.11	064476	НАКОНЕЧНИКИ	КГ	0,38	0,133
89	C1530-42-1	ТРУБЫ ПОЛИПРОПИЛЕНОВЫЕ ДИАМ. 25X2,7ММ РН16	М	35	
90	2405-627-3	ОТВОД ПОЛИПРОПИЛЕНОВЫЙ ДИАМ. 25ММ	ШТ	6	
91	C1650-9045-3	ТРОЙНИК РАВНОПРОХОДНЫЙ ПОЛИПРОПИЛЕНОВЫЙ ДИАМ. 25ММ	ШТ	8	
92	C113-1413-4	МУФТА КОМБИНИРОВАННАЯ /АДАПТЕР/ С НАР РЕЗЬ ДИАМ. 25ММ	ШТ	15	
93	E16-5-1-1	УСТАНОВКА КРАНОВ ПРОХОДНЫХ ДИАМЕТРОМ ДО 25ММ	ШТ	6	
93.1	000001	ЗАТРАТЫ ТРУДА РАБОЧИХ-СТРОИТЕЛЕЙ	ЧЕЛ-Ч	1,47	8,82
93.2	002016	УСТАНОВКИ ДЛЯ СВАРКИ РУЧНОЙ ДУГОВОЙ (ПОСТОЯННОГО ТОКА)	МАШ-Ч	0,35	2,1
93.3	002509	АВТОМОБИЛИ БОРТОВЫЕ ГРУЗОПОДЪЕМНОСТЬЮ ДО 5 Т	МАШ-Ч	0,01	0,06
93.4	035319	ЭЛЕКТРОДЫ ДИАМЕТРОМ 5 ММ Э42А	Т	0,00014	0,00084
93.5	052039	БОЛТЫ С ГАЙКАМИ И ШАЙБАМИ ДЛЯ САНИТАРНО-ТЕХНИЧЕСКИХ РАБОТ, ДИАМЕТРОМ 12 ММ	Т	0,0011	0,0066
93.6	098948	ПРОКЛАДКИ ИЗ ПАРОНИТА МАРКИ ПМБ ТОЛЩИНОЙ 1 ММ, ДИАМ. 50	1000ШТ	0,002	0,012
94	2307-10494	КРАН ШАРОВОЙ ЛАТУННЫЙ С ВН РЕЗЬ ДИАМ. 25ММ	ШТ	6	
95	508-560	ГИБКИЙ ШЛАНГ С ВН РЕЗЬ	ШТ	6	
96	2307-10168-5	ВЕНТИЛЬ ПОЛИПРОПИЛЕНОВЫЙ ДИАМ. 25ММ	ШТ	2	
97	C113-1451-4	МУФТА СОЕДИНИТЕЛЬНАЯ ДИАМ. 25ММ	ШТ	24	
98	508-152	КЛИПСЫ ПЛАСТИКОВЫЕ ДИАМ. 25ММ	ШТ	8	

ПРОВЕРИЛ:

И.Х.ТУРАЖАНОВ

СОСТАВИЛ:

И.БОБОЖОНОВ

ЛОКАЛЬНАЯ РЕСУРСНАЯ СМЕТА № 1С-1
НА Уборная на 6 очков

ПРЯМЫЕ ЗАТРАТЫ	61 026 594 сум
в том числе	
ЗАРАБОТНАЯ ПЛАТА	11 442 088 сум
ЭКСПЛУАТАЦИЯ МАШИН И МЕХАНИЗМОВ	2 654 883 сум
СТОИМОСТЬ СТРОИТЕЛЬНЫХ МАТЕРИАЛОВ	46 928 623 сум
ПЕРЕВОЗКА	0 сум
ОБОРУДОВАНИЕ	0 сум

ОСНОВАНИЕ:

№№	РЕСУРС	ОБОСНОВАНИЕ	НАИМЕНОВАНИЕ РЕСУРСА	ЕД.ИЗМ	КОЛ-ВО	ЦЕНА	СУММА
1	2	3	4	5	6	7	8
ТРУДОВЫЕ РЕСУРСЫ							
1	000001		ЗАТРАТЫ ТРУДА РАБОЧИХ-СТРОИТЕЛЕЙ	ЧЕЛ-Ч	583,614752	19 606,55	11 442 088
			ИТОГО				11 442 088
СТРОИТЕЛЬНЫЕ МАШИНЫ И МЕХАНИЗМЫ							
1	000083		АГРЕГАТЫ ДЛЯ ПРИГОТОВЛЕНИЯ РАБОЧИХ ЖИДКОСТЕЙ-ЯДОХИМИКАТОВ (БЕЗ ТРАКТОРА)	МАШ-Ч	0,037644	2 759,00	104
2	000112	C203-101	АВТОПОГРУЗЧИКИ 5 Т	МАШ-Ч	0,1146682	72 437,00	8 306
3	000116	C208-1600	АГРЕГАТЫ ДЛЯ СВАРКИ ПОЛИЭТИЛЕНОВЫХ ТРУБ	МАШ-Ч	2,642	7 550,00	21 457
4	000163		АВТОМОБИЛИ-САМОСВАЛЫ ГРУЗОПОДЪЕМНОСТЬЮ ДО 10 Т	МАШ-Ч	0,784792	76 946,00	60 367
5	000258	C207-149	БУЛЬДОЗЕРЫ ПРИ РАБОТЕ НА ДРУГИХ ВИДАХ СТРОИТЕЛЬСТВА (КРОМЕ ВОДОХОЗЯЙСТВЕННОГО) 79 (108) КВТ (Д.С.)	МАШ-Ч	0,0929152	105 272,00	9 781
6	000403	C211-1100	ВИБРАТОРЫ ГЛУБИННЫЕ	МАШ-Ч	4,837564	1 081,00	5 229
7	000404	C211-1301	ВИБРАТОРЫ ПОВЕРХНОСТНЫЕ	МАШ-Ч	4,09819	655,00	2 694
8	000464	C212-500	ГУДРОНАТОРЫ РУЧНЫЕ	МАШ-Ч	0,368416	178,00	69
9	000514	C203-204	ДОМКРАТЫ ГИДРАВЛИЧЕСКИЕ ГРУЗОПОДЪЕМНОСТЬЮ ДО 100 Т	МАШ-Ч	0,269874	898,00	242
10	000521	C270-46	ДРЕЛИ ЭЛЕКТРИЧЕСКИЕ	МАШ-Ч	2,760178	950,00	2 641
11	000620	C215-3101	КАТКИ ДОРОЖНЫЕ САМОХОДНЫЕ ГЛАДКИЕ 5 Т	МАШ-Ч	0,0883456	82 994,00	7 332
12	000659	C205-101	КОМПРЕССОРЫ ПЕРЕДВИЖНЫЕ С ДВИГАТЕЛЕМ ВНУТРЕННЕГО СГОРАНИЯ ДАВЛЕНИЕМ ДО 686 КПА (7 АТМ) 2,2 М3/МИН	МАШ-Ч	0,12	58 638,00	7 037
13	000660	C205-102	КОМПРЕССОРЫ ПЕРЕДВИЖНЫЕ С ДВИГАТЕЛЕМ ВНУТРЕННЕГО СГОРАНИЯ ДАВЛЕНИЕМ ДО 686 КПА (7 АТМ) 5 М3/МИН	МАШ-Ч	1,9561	76 681,00	149 996
14	000762	C202-1141	КРАНЫ НА АВТОМОБИЛЬНОМ ХОДУ ПРИ РАБОТЕ НА ДРУГИХ ВИДАХ СТРОИТЕЛЬСТВА (КРОМЕ МАГИСТРАЛЬНЫХ ТРУБОПРОВОДОВ) 10 Т	МАШ-Ч	12,964099	127 627,00	1 654 569
15	000766	C202-1102	КРАНЫ НА АВТОМОБИЛЬНОМ ХОДУ ПРИ РАБОТЕ НА МОНТАЖЕ ТЕХНОЛОГИЧЕСКОГО ОБОРУДОВАНИЯ 10 Т	МАШ-Ч	0,0563	127 627,00	7 185
16	000787	C202-1245	КРАНЫ НА ГУСЕНИЧНОМ ХОДУ ПРИ РАБОТЕ НА ДРУГИХ ВИДАХ СТРОИТЕЛЬСТВА (КРОМЕ МАГИСТРАЛЬНЫХ ТРУБОПРОВОДОВ) 40 Т	МАШ-Ч	0,643336	168 522,00	108 416
17	000913		КОТЛЫ БИТУМНЫЕ ПЕРЕДВИЖНЫЕ 400 Л	МАШ-Ч	4,783026	3 164,00	15 133
18	000975	C203-401	ЛЕБЕДКИ ЭЛЕКТРИЧЕСКИЕ, ТЯГОВЫМ УСИЛИЕМ ДО 5,79 (0,59) КН (Т)	МАШ-Ч	0,10352	1 207,00	125
19	000976	C203-402	ЛЕБЕДКИ ЭЛЕКТРИЧЕСКИЕ, ТЯГОВЫМ УСИЛИЕМ ДО 12,26 (1,25) КН (Т)	МАШ-Ч	0,6795	1 604,00	1 090
20	001159	C233-803	МОЛОТКИ ОТБОЙНЫЕ ПНЕВМАТИЧЕСКИЕ ПРИ РАБОТЕ ОТ ПЕРЕДВИЖНЫХ КОМПРЕССОРНЫХ СТАНЦИЙ	МАШ-Ч	3,9122	950,00	3 717
21	001488	C203-902	ПОДЪЕМНИКИ ГИДРАВЛИЧЕСКИЕ ВЫСОТОЙ ПОДЪЕМА	МАШ-Ч	4,7613	32 011,00	152 414
22	001513	C204-1000	ПРЕОБРАЗОВАТЕЛИ СВАРОЧНЫЕ С НОМИНАЛЬНЫМ СВАРОЧНЫМ ТОКОМ 315-500 А	МАШ-Ч	0,049068	11 102,00	545
23	001522	C270-14	ПОДЪЕМНИКИ МАЧТОВЫЕ СТРОИТЕЛЬНЫЕ 0,5 Т	МАШ-Ч	1,400815	18 892,00	26 464
24	001523	C270-90	ПИЛА ДИСКОВАЯ ЭЛЕКТРИЧЕСКАЯ	МАШ-Ч	0,29751	916,00	273
25	001556		БЕНЗОПИЛЫ	МАШ-Ч	0,306856	1 087,00	334
26	001571		ПИЛА ЭЛЕКТРИЧЕСКАЯ ЦЕПНАЯ	МАШ-Ч	0,156573	916,00	143

27	001508	C270-15	РАСТВОРОНАСОСЫ 3 МЗ/Ч	МАШ-Ч	2,0989	21 803,00	45 343
28	001609	C270-36	РАСТВОРОНАСОСЫ 1 МЗ/Ч	МАШ-Ч	2,701129	18 787,00	50 746
29	001908		ТЕРМОС 100 Л	МАШ-Ч	1,8315	236,00	432
30	002016	C204-502	УСТАНОВКИ ДЛЯ СВАРКИ РУЧНОЙ ДУГОВОЙ (ПОСТОЯННОГО ТОКА)	МАШ-Ч	28,979958	4 656,00	134 931
31	002209	C213-4041	ШУРУПОВЕРТЫ СТРОИТЕЛЬНО-МОНТАЖНЫЕ	МАШ-Ч	0,14784	851,00	126
32	002288	C206-337	ЭКСКАВАТОРЫ ОДНОКОВШОВЫЕ ДИЗЕЛЬНЫЕ НА ПНЕВМОКОЛЕСНОМ ХОДУ ПРИ РАБОТЕ НА ДРУГИХ ВИДАХ СТРОИТЕЛЬСТВА (КРОМЕ	МАШ-Ч	0,4477512	82 161,00	36 788
33	002346	C204-1400	ПЕЧИ ЭЛЕКТРИЧЕСКИЕ ДЛЯ СУШКИ СВАРОЧНЫХ МАТЕРИАЛОВ С РЕГУЛИРОВАНИЕМ ТЕМПЕРАТУРЫ В ПРЕДЕЛАХ 80-500 ГР. С	МАШ-Ч	0,005452	2 487,00	14
34	002499		АВТОМОБИЛИ БОРТОВЫЕ ГРУЗОПОДЪЕМНОСТЬЮ ДО	МАШ-Ч	0,0604532	54 548,00	3 298
35	002509	C240-1	АВТОМОБИЛИ БОРТОВЫЕ ГРУЗОПОДЪЕМНОСТЬЮ ДО	МАШ-Ч	2,4340228	54 548,00	132 771
36	002510	C240-2	АВТОМОБИЛИ БОРТОВЫЕ ГРУЗОПОДЪЕМНОСТЬЮ ДО	МАШ-Ч	0,0563	71 069,00	4 001
37	002577	C204-504	АППАРАТЫ ДЛЯ ГАЗОВОЙ СВАРКИ И РЕЗКИ	МАШ-Ч	0,457968	1 077,00	493
38	002875		ПЕРФОРАТОРЫ ЭЛЕКТРИЧЕСКИЕ	МАШ-Ч	0,227517	1 176,00	268
			ИТОГО	СУМ			2 654 883
СТРОИТЕЛЬНЫЕ МАТЕРИАЛЫ И КОНСТРУКЦИИ							
МЕСТНЫЕ МАТЕРИАЛЫ И КОНСТРУКЦИИ							
1		C126-384-1	ДВЕРЬ "АКФА" ИЗ АЛЮМИНИЕВЫХ ПРОФИЛЕЙ СО СТЕКЛОПАКЕТАМИ	М2	1,47	650 000,00	955 500
2		C126-272-1	ОКНА "АКФА" АЛЮМИНИЕВЫЕ	М2	0,96	650 000,00	624 000
3		C111-9048-3	ПЛАСТИКОВЫЕ ПАНЕЛИ ТИПА "САЙДИНГ"	М2	21,2	20 000,00	424 000
4		C140-12380-1	ГУНТОВО-САМАНИНАЯ СМЕСЬ	М3	0,51	250 000,00	127 500
5		C111-9910-1	ПРОФНАСТИЛ ИЗ ОЦИНКОВАННОЙ СТАЛИ ТОЛЩ	М2	30	75 000,00	2 250 000
6		C114-9142-1	СНЕГОДЕРЖАТЕЛЬ	М	8,5	13 000,00	110 500
7		C111-9910-4	ЖЕЛОБ ВОДОСТОЧНЫЙ	М	9,4	13 000,00	122 200
8		C111-9910-8	ТРУБА ВОДОСТОЧНАЯ ДИАМ. 100ММ	М	5,4	20 000,00	108 000
9		C1530-46-5	ТРУБЫ ПОЛИЭТИЛЕНОВАЯ ДИАМ. 100ММ	М	6	35 000,00	210 000
10		1507-1012	СВЕТИЛЬНИК НСХ-24	ШТ	5	56 000,00	280 000
11		290901-259	ВЫКЛЮЧАТЕЛЬ ДВУХКЛАВИШНЫЙ ДЛЯ СКРЫТОЙ УСТАНОВКИ С-И-23-63/220	ШТ	1	23 000,00	23 000
12		2407-1502-1	ТРАП ПЛАСТМАССОВЫЙ ДИАМ. 50ММ	ШТ	2	25 000,00	50 000
13		2405-627-7	ОТВОД ПОЛИЭТИЛЕНОВЫЙ КАНАЛИЗАЦИОННЫЙ ДИАМ. 110ММ	ШТ	8	15 000,00	120 000
14		2405-627-2	ОТВОД ПОЛИЭТИЛЕНОВЫЙ КАНАЛИЗАЦИОННЫЙ ДИАМ. 50ММ	ШТ	3	8 500,00	25 500
15		508-560-1	ГИБКИЙ ШЛАНГ-СИФОН ДЛЯ КАНАЛИЗАЦИИ ДИАМ.	ШТ	3	45 000,00	135 000
16		C1650-9011-5	ПОЛИЭТИЛЕНОВЫЙ ТРОЙНИК ПЕРЕХОДНЫЙ ДИАМ. 110/50ММ	ШТ	1	18 000,00	18 000
17		C1650-9045-5	ПОЛИЭТИЛЕНОВЫЙ ТРОЙНИК РАВНОПРОХОДНЫЙ ДИАМ. 110ММ	ШТ	6	20 000,00	120 000
18		C1650-9045-2	ПОЛИЭТИЛЕНОВЫЙ ТРОЙНИК РАВНОПРОХОДНЫЙ ДИАМ. 50ММ	ШТ	1	12 000,00	12 000
19		508-305	РЕДУКЦИЯ ДИАМ. 110/50ММ	ШТ	2	36 300,00	72 600
20		2405-646-5	ПРОЧИСТКА ДИАМ. 50ММ	ШТ	4	15 000,00	60 000
21		C113-1424-2	ЗАГЛУШКА ПОЛИЭТИЛЕНОВЫЙ ДИАМ. 50ММ	ШТ	4	5 000,00	20 000
22		508-155	ХОМУТ (КЛИПСА) ПЛАСТИКОВАБЫЙ ДИАМ. 50ММ	ШТ	22	4 000,00	88 000
23		508-155-2	ХОМУТ (КЛИПСА) ПЛАСТИКОВАБЫЙ ДИАМ. 100ММ	ШТ	18	7 000,00	126 000
24		C1530-42-1	ТРУБЫ ПОЛИПРОПИЛЕНОВЫЕ ДИАМ. 25X2,7ММ РН16	М	35	18 000,00	630 000
25		2405-627-3	ОТВОД ПОЛИПРОПИЛЕНОВЫЙ ДИАМ. 25ММ	ШТ	6	2 000,00	12 000
26		C1650-9045-3	ТРОЙНИК РАВНОПРОХОДНЫЙ ПОЛИПРОПИЛЕНОВЫЙ ДИАМ. 25ММ	ШТ	8	3 500,00	28 000
27		C113-1413-4	МУФТА КОМБИНИРОВАННАЯ (АДАПТЕР) С НАР РЕЗБ ДИАМ. 25ММ	ШТ	15	25 000,00	375 000
28		2307-10494	КРАН ШАРОВОЙ ЛАТУННЫЙ С ВН РЕЗБ ДИАМ. 25ММ	ШТ	6	3 500,00	21 000
29		508-560	ГИБКИЙ ШЛАНГ С ВН РЕЗБ	ШТ	6	35 000,00	210 000
30		2307-10168-5	ВЕНТИЛЬ ПОЛИПРОПИЛЕНОВЫЙ ДИАМ. 25ММ	ШТ	2	30 000,00	60 000
31		C113-1451-4	МУФТА СОЕДИНИТЕЛЬНАЯ ДИАМ. 25ММ	ШТ	24	1 500,00	36 000
32		508-152	КЛИПСЫ ПЛАСТИКОВЫЕ ДИАМ. 25ММ	ШТ	8	1 500,00	12 000
33	003561	C124-19	ГОРЯЧЕКАТАНАЯ АРМАТУРНАЯ СТАЛЬ ПЕРИОДИЧЕСКОГО ПРОФИЛЯ КЛАССА А-III ДИАМЕТРОМ 6 ММ	Т	0,04098	7 500 000,00	307 350
34	003568	C124-22	ГОРЯЧЕКАТАНАЯ АРМАТУРНАЯ СТАЛЬ ПЕРИОДИЧЕСКОГО ПРОФИЛЯ КЛАССА А-III ДИАМЕТРОМ 12 ММ	Т	0,08525	7 500 000,00	639 375
35	003567	C124-23	ГОРЯЧЕКАТАНАЯ АРМАТУРНАЯ СТАЛЬ ПЕРИОДИЧЕСКОГО ПРОФИЛЯ КЛАССА А-III ДИАМЕТРОМ 14 ММ	Т	0,2605	7 500 000,00	1 953 750

36	009219	C140-9219	ВОДА	МЗ	7,5973721	1 000,00	7 597
37	010263	C140-10263	КИРПИЧ ГЛИНЯНЫЙ ОБОЖЕННЫЙ М-75	1000ШТ	5,316	850 000,00	4 518 600
38	012105	C140-12105	РАСТВОР ГОТОВЫЙ КЛАДОЧНЫЙ ТЯЖЕЛЫЙ ЦЕМЕНТНЫЙ М-150	МЗ	0,8211	420 000,00	344 862
39	012120	C140-12120	РАСТВОР ГОТОВЫЙ КЛАДОЧНЫЙ ТЯЖЕЛЫЙ ЦЕМЕНТНО-ИЗВЕСТКОВЫЙ, МАРКА-25	МЗ	0,00093	400 000,00	372
40	012121	C140-12121	РАСТВОР ЦЕМЕНТНО-ИЗВЕСТКОВЫЙ М50	МЗ	3,1958	410 000,00	1 310 688
41	012135	C140-12135	РАСТВОР ОТДЕЛОЧНЫЙ ТЯЖЕЛЫЙ ЦЕМЕНТНЫЙ 1:3	МЗ	1,42895	420 000,00	599 319
42	012138	C140-12138	РАСТВОР ЦЕМЕНТНО-ИЗВЕСТКОВЫЙ 1:1:6	МЗ	0,9019262	400 000,00	360 770
43	022450		РАСТВОР ГОТОВЫЙ КЛАДОЧНЫЙ ЦЕМЕНТНЫЙ, МАРКА:	МЗ	0,372	385 000,00	143 220
44	029962		ЗАКЛАДНЫЕ ДЕТАЛИ ИЗ АЛЮМИНИЕВОГО ПРОФИЛЯ РАЗМЕРОМ 60X27X0,6	М	1,6902	7 800,00	13 184
45	030009	C111-9	АСБЕСТ ХРИЗОЛИТОВЫЙ МАРКИ К-6-30	Т	0,00792	6 169 565,00	48 863
46	030099		ПОКОВКИ ИЗ КВАДРАТНЫХ ЗАГОТОВОК МАССОЙ 1,8 КГ	Т	0,0002492	6 500 000,00	1 620
47	030102	C111-73	БИТУМЫ НЕФТЯНЫЕ СТРОИТЕЛЬНЫЕ МАРКИ БН-90/10	Т	0,154935	6 000 000,00	929 610
48	030103	C111-74	БИТУМЫ НЕФТЯНЫЕ СТРОИТЕЛЬНЫЕ МАРКИ БН-70/30	Т	0,009405	6 000 000,00	56 430
49	030107	C111-78	БИТУМЫ НЕФТЯНЫЕ СТРОИТЕЛЬНЫЕ КРОВЕЛЬНЫЕ, МАРКИ: БНК-45/190, БНК-45/180	Т	0,00624	6 000 000,00	37 440
50	030118	C111-1561	БИТУМЫ НЕФТЯНЫЕ ДОРОЖНЫЕ ЖАДКИЕ КЛАСС МГ И	Т	0,0944384	6 000 000,00	566 630
51	030320	C111-115	ВИНТЫ С ПОЛУКРУГЛОЙ ГОЛОВКОЙ ДЛИНОЙ 50 ММ	Т	0,000153	22 000 000,00	3 366
52	030322	C1610-1146	БОЛТЫ СТРОИТЕЛЬНЫЕ С ГАЙКАМИ И ШАЙБАМИ	Т	0,00989972	26 000 000,00	257 393
53	030326	C111-9911	КРЕПЕЖНЫЕ ДЕТАЛИ ДЛЯ КРЕПЛЕНИЯ ПРОФИЛИРОВАННОГО НАСТИЛА К НЕСУЩИМ КОНСТРУКЦИЯМ	Т	0,006	11 250 000,00	67 500
54	030383	C111-173	ГВОЗДИ ПРОВОЛОЧНЫЕ ОЦИНКОВАННЫЕ ДЛЯ АСБЕСТОЦЕМЕНТНОЙ КРОВЛИ 4,5X120 ММ	Т	0,000646	15 500 000,00	10 013
55	030389	C111-179	ГВОЗДИ СТРОИТЕЛЬНЫЕ С ПЛОСКОЙ ГОЛОВКОЙ	Т	0,000056	15 500 000,00	868
56	030391	C111-181	ГВОЗДИ СТРОИТЕЛЬНЫЕ С ПЛОСКОЙ ГОЛОВКОЙ	Т	0,00014	15 500 000,00	2 170
57	030405	C111-195	ГВОЗДИ ТОЛЕВЫЕ КРУГЛЫЕ 3,0X40 ММ	Т	0,00013229	15 500 000,00	2 050
58	030407		ГВОЗДИ СТРОИТЕЛЬНЫЕ	Т	0,00952058	15 500 000,00	147 569
59	030434		ДЮБЕЛИ РАСПОРНЫЕ	100ШТ	0,204	20 000,00	4 080
60	030435		ДЮБЕЛИ РАСПОРНЫЕ ПОЛИЭТИЛЕНОВЫЕ	10 ШТ	4	3 000,00	12 000
61	030451	C111-137	ДЮБЕЛИ С КАЛИБРОВАННОЙ ГОЛОВКОЙ (В ОБОЙМАХ) 3X58,5 ММ	Т	0,0002065	22 000 000,00	4 543
62	030475		ДЮБЕЛИ	КГ	0,954	22 000,00	20 968
63	030479		ГВОЗДЬ УСИЛЕННЫЙ	КГ	0,689	15 500,00	10 680
64	030501	C111-196	ПЕНА МОНТАЖНАЯ	ШТ	2	55 000,00	110 000
65	030649		ИЗВЕСТЬ СТРОИТЕЛЬНАЯ НЕГАШЕНАЯ ХЛОРНАЯ	КГ	0,000875	1 045,00	1
66	030652	C111-253	ИЗВЕСТЬ СТРОИТЕЛЬНАЯ НЕГАШЕНАЯ КОМОВАЯ,	Т	0,0132123	1 045 000,00	13 807
67	030654	C111-219	ГИПСОВЫЕ ВЯЖУЩИЕ Г-3	Т	0,00830522	8 000 000,00	66 442
68	030956	C111-388	КРАСКИ МАСЛЯНЫЕ ЗЕМЛЯНЫЕ МА-0115 МУМΙΑ, СУРИК ЖЕЛЕЗНЫЙ	Т	0,00022	26 666 666,66	5 867
69	031054		КРАСКИ ВОДОЭМУЛЬСИОННЫЕ	Т	0,024586	9 500 000,00	233 567
70	031085	C1610-1115	КРАСКИ СУХИЕ ДЛЯ ВНУТРЕННИХ РАБОТ	Т	0,00018623	26 666 666,66	4 968
71	031086		КРАСКИ МАСЛЯНЫЕ ГОТОВЫЕ К ПРИМЕНЕНИЮ ДЛЯ ВНУТРЕННИХ РАБОТ	Т	0,00417042	26 666 666,66	111 211
72	031087		КРАСКА	КГ	0,159	26 666,66	4 240
73	031440	C1610-1123	ГРУНТОВКИ МАСЛЯНЫЕ, ГОТОВЫЕ К ПРИМЕНЕНИЮ	Т	0,0005184	26 631 000,00	13 806
74	031478		ДЮБЕЛЬ-ПРОВОКИ ДЛИНОЙ 65 ММ	ШТ	13,5951	500,00	6 798
75	031519	C1610-1045	БЕНЗИН РАСТВОРИТЕЛЬ	Т	0,028215	6 597 591,00	186 151
76	031524	C1113-156	РАСТВОРИТЕЛЬ МАРКИ Р-4	Т	0,000025	21 612 000,00	540
77	031611		ЗАМАЗКА СУРИКОВАЯ	КГ	2,6	18 650,00	48 490
78	031650	C111-627	ОЛИФА КОМБИНИРОВАННАЯ К-2	Т	0,00111899	15 658 000,00	17 521
79	031651	C111-628	ОЛИФА КОМБИНИРОВАННАЯ К-3	Т	0,00008	15 658 000,00	1 253
80	031655	C1610-1124	ОЛИФА ДЛЯ УЛУЧШЕННОЙ ОКРАСКИ (10% НАТУРАЛЬНОЙ, 90% КОМБИНИРОВАННОЙ)	Т	0,00078106	15 658 000,00	12 230
81	031692	C111-329	КЛЕЙ 88-СА	КГ	0,07	83 820,00	5 867
82	031710		ШПАТЛЕВКА КЛЕЕВАЯ	Т	0,00464016	1 500 000,00	6 960
83	031907	C111-856	РУБЕРОИД КРОВЕЛЬНЫЙ С КРУПНОЗЕРНИСТОЙ ПОСЫЛКОЙ С ПЫЛЕВИДНОЙ ПОСЫЛКОЙ РКП-3505	М2	27,456	14 000,00	384 384
84	031929	C1610-1042	ТОЛЬ С КРУПНОЗЕРНИСТОЙ ПОСЫЛКОЙ ГИДРОИЗОЛЯЦИОННЫЙ МАРКИ ГГ-350	М2	15,461212	14 000,00	216 457
85	032104	C111-594	МАСТИКА БИТУМНАЯ КРОВЕЛЬНАЯ ГОРЯЧАЯ	Т	0,0489216	6 000 000,00	293 530
86	032501	C111-782	ПОКОВКИ ИЗ КВАДРАТНЫХ ЗАГОТОВОК МАССОЙ 1,8 КГ	Т	0,0544828	6 500 000,00	354 138
87	032502	C111-783	ПОКОВКИ ИЗ КВАДРАТНЫХ ЗАГОТОВОК МАССОЙ 2,825	Т	0,0066896	6 500 000,00	43 482
88	032507	C111-788	ПОКОВКИ ОЦИНКОВАННЫЕ МАССОЙ 2,825 КГ	Т	0,03329	6 500 000,00	216 385
89	032522	C111-795	ПРОВОЛОКА КАНАТНАЯ ОЦИНКОВАННАЯ ДИАМЕТРОМ	Т	0,000014	6 050 000,00	85
90	032524	C111-797	КАТАНКА ГОРЯЧЕКАТАНАЯ В МОТКАХ ДИАМЕТРОМ 6,3-6,5 ММ	Т	0,0124616	6 000 000,00	74 770
91	032528	C111-801	ПРОВОЛОКА МЕДНАЯ КРУГЛАЯ ЭЛЕКТРОТЕХНИЧЕСКАЯ ММ (МЯГКАЯ), ДИАМЕТРОМ 1,0.	Т	0,0003	6 750 000,00	2 025

92	032540	C111-813	ПРОВОЛОКА СТАЛЬНАЯ НИЗКОУГЛЕРОДИСТАЯ РАЗНОГО НАЗНАЧЕНИЯ ОЦИНКОВАННАЯ ДИАМЕТРОМ	Т	0,001325	6 000 000,00	7 950
93	032543	C111-816	ПРОВОЛОКА СВЕТЛАЯ ДИАМЕТРОМ 1,1 ММ	Т	0,000403	5 850 000,00	2 358
94	032717	C111-849	ПЛАСТИНА РЕЗИНОВАЯ РУЛОННАЯ	КГ	3	42 000,00	128 000
95	033138	C1611-3068	СТЕКЛО ЖИДКОЕ КАЛИЙНОЕ	Т	0,006	3 714 000,00	22 284
96	033205	C111-874	СЕТКА ТКАНАЯ С КВАДРАТНЫМИ ЯЧЕЙКАМИ N 05 БЕЗ ПОКРЫТИЯ	М2	2,5542724	15 000,00	38 314
97	034003	C111-322	КЕРОСИН ДЛЯ ТЕХНИЧЕСКИХ ЦЕЛЕЙ МАРОК КТ-1, КТ-2	Т	0,014976	7 333 130,00	109 821
98	034206	C1113-6	АММОНИЙ ФОСФОРНОКИСЛЫЙ ДВУЗАМЕЩЕННЫЙ (ДИАМОНИЙ ФОСФАТ) МАРКА Б	Т	0,00420358	3 065 538,00	12 886
99	034241	C111-324	КИСЛОРОД ТЕХНИЧЕСКИЙ ГАЗООБРАЗНЫЙ	М3	0,38164	11 740,00	4 480
100	034244	C1610-1078	КОНТАКТ КЕРОСИНОВЫЙ	Т	0,0006274	7 104 347,00	4 457
101	034247	C111-311	КАБОЛКА	Т	0,00074	2 050 052,00	1 517
102	034309		МЕТИЛЕНХЛОРИД	КГ	0,0875	15 000,00	1 313
103	034551	C111-1355	ЦЕМЕНТ ГИПСОГЛИНОЗЕМИСТЫЙ РАСШИРЯЮЩИЙСЯ	Т	0,0004	1 800 000,00	720
104	035310	C111-1513	ЭЛЕКТРОДЫ ДИАМЕТРОМ 4 ММ Э42	Т	0,02884529	15 000 000,00	432 679
105	035319	C111-1522	ЭЛЕКТРОДЫ ДИАМЕТРОМ 5 ММ Э42А	Т	0,00084	15 000 000,00	12 600
106	035454		БРУС ДЕРЕВЯННЫЙ	М3	0,08441	3 200 000,00	270 112
107	035504	C111-309	КАНАТЫ ПЕНЫКОВЫЕ ПРОПИТАННЫЕ	Т	0,000041	1 593 400,00	65
108	035512	C111-639	ПЕМЗА ШЛАКОВАЯ (ЩЕБЕНЬ ПОРИСТЫЙ ИЗ МЕТАЛЛУРГИЧЕСКОГО ШЛАКА), МАРКА 600, ФРАКЦИЯ 0Т 5 ДО 10 ММ	М3	0,0003523	75 000,00	26
109	035516		РОГОЖА	М2	17,04906	5 000,00	85 245
110	035538	C111-35538	ШКУРКА ШЛИФОВАЛЬНАЯ ДВУХСЛОЙНАЯ С ЗЕРНИСТОСТЬЮ 40/25	М2	0,352672	45 000,00	15 870
111	035567		ОЧЕС ЛЬНЯНОЙ	КГ	0,15	6 500,00	975
112	036008	C112-8	ЛЕСОМАТЕРИАЛЫ КРУГЛЫЕ ХВОЙНЫХ ПОРОД ЛЕСОМАТЕРИАЛЫ ДЛЯ СТРОИТЕЛЬСТВА ДЛИНОЙ 3-6,5 М, ДИАМЕТРОМ 14-24 СМ	М3	0,0868	3 200 000,00	277 760
113	036023	C112-23	ПИЛОМАТЕРИАЛЫ ХВОЙНЫХ ПОРОД, БРУСКИ ОБРЕЗНЫЕ ДЛИНОЙ 4-6,5 М, ШИРИНОЙ 75-150 ММ, ТОЛЩИНОЙ 40-75 ММ I СОРТА	М3	0,20435438	3 200 000,00	653 934
114	036024	C112-24	ПИЛОМАТЕРИАЛЫ ХВОЙНЫХ ПОРОД, БРУСКИ ОБРЕЗНЫЕ ДЛИНОЙ 4-6,5 М, ШИРИНОЙ 75-150 ММ, ТОЛЩИНОЙ 40-75 ММ II СОРТА	М3	0,051732	3 200 000,00	165 542
115	036026	C112-26	ПИЛОМАТЕРИАЛЫ ХВОЙНЫХ ПОРОД, БРУСКИ ОБРЕЗНЫЕ ДЛИНОЙ 4-6,5 М, ШИРИНОЙ 75-150 ММ, ТОЛЩИНОЙ 40-75 ММ IV СОРТА	М3	0,007467	3 200 000,00	23 894
116	036048	C112-48	ПИЛОМАТЕРИАЛЫ ХВОЙНЫХ ПОРОД, ДОСКИ ОБРЕЗНЫЕ ДЛИНОЙ 4-6,5 М, ШИРИНОЙ 75-150 ММ, ТОЛЩИНОЙ 19-22 ММ II СОРТА	М3	0,46176	3 200 000,00	1 477 632
117	036053	C112-53	ПИЛОМАТЕРИАЛЫ ХВОЙНЫХ ПОРОД, ДОСКИ ОБРЕЗНЫЕ ДЛИНОЙ 4-6,5 М, ШИРИНОЙ 75-150 ММ, ТОЛЩИНОЙ 25 ММ III СОРТА	М3	0,027062	3 200 000,00	66 598
118	036059	C112-59	ПИЛОМАТЕРИАЛЫ ХВОЙНЫХ ПОРОД, ДОСКИ ОБРЕЗНЫЕ ДЛИНОЙ 4-6,5 М, ШИРИНОЙ 75-150 ММ, ТОЛЩИНОЙ 44 ММ И БОЛЕЕ I СОРТА	М3	0,578842	3 200 000,00	1 852 294
119	036060	C112-60	ПИЛОМАТЕРИАЛЫ ХВОЙНЫХ ПОРОД, ДОСКИ ОБРЕЗНЫЕ ДЛИНОЙ 4-6,5 М, ШИРИНОЙ 75-150 ММ, ТОЛЩИНОЙ 44 ММ И БОЛЕЕ II СОРТА	М3	0,0341	3 200 000,00	109 120
120	036061	C112-61	ПИЛОМАТЕРИАЛЫ ХВОЙНЫХ ПОРОД, ДОСКИ ОБРЕЗНЫЕ ДЛИНОЙ 4-6,5 М, ШИРИНОЙ 75-150 ММ, ТОЛЩИНОЙ 44 ММ И БОЛЕЕ III СОРТА	М3	0,102353	3 200 000,00	327 530
121	036078	C112-78	ПИЛОМАТЕРИАЛЫ ХВОЙНЫХ ПОРОД, ДОСКИ НЕОБРЕЗНЫЕ ДЛИНОЙ 4-6,5 М, ВСЕ ШИРИНЫ, ТОЛЩИНОЙ 32-40 ММ IV СОРТА	М3	0,0713	3 200 000,00	228 160
122	037743	C113-743	КОЛЬЦА РЕЗИНОВЫЕ УПЛОТНИТЕЛЬНЫЕ (МАНЖЕТЫ) ДИАМЕТРОМ 50-300 ММ	КГ	0,84	52 000,00	43 680
123	040363	C1113-101	МУКА АНДЕЗИТОВАЯ КИСЛОУСТОЙКАЯ МАРКА А	Т	0,124245	5 562 157,00	691 070
124	040713	C1114-13	СУЛЬФАТ АММОНИЯ НАСЫПЬЮ, СОРТ ВЫСШИЙ	Т	0,00106658	1 800 111,00	1 920
125	040955		БОЛТЫ АНКЕРНЫЕ С ГАЙКАМИ	Т	0,0005868	26 000 000,00	15 257
126	043099		АРМАТУРА КЛАССА А-1	Т	0,00648	7 500 000,00	48 600
127	044059	C1610-1057	ВЕТОШЬ	КГ	0,2953156	7 500,00	2 215
128	044184	C113-9023	КОЛЕНА	ШТ	6	12 000,00	72 000
129	045022		БЕТОН ТЯЖЕЛЫЙ, КЛАСС В 15 (М200)	М3	21,37748	325 000,00	6 947 671
130	045050		ЩЕБЕНЬ ИЗ ПРИРОДНОГО КАМНЯ ДЛЯ СТРОИТЕЛЬНЫХ РАБОТ ФРАКЦИИ 5-10 ММ	М3	0,1401344	65 000,00	9 109
131	045051		ЩЕБЕНЬ ИЗ ПРИРОДНОГО КАМНЯ ДЛЯ СТРОИТЕЛЬНЫХ РАБОТ ФРАКЦИИ 10-20 ММ	М3	0,0700672	65 000,00	4 554
132	045052		ЩЕБЕНЬ ИЗ ПРИРОДНОГО КАМНЯ ДЛЯ СТРОИТЕЛЬНЫХ РАБОТ ФРАКЦИИ 20-40 ММ	М3	0,2269568	65 000,00	14 752
133	045077		ПРОПАН-БУТАН, СМЕСЬ ТЕХНИЧЕСКАЯ	КГ	0,114492	5 289,00	606
134	045089		ПАСТА АНТИСЕПТИЧЕСКАЯ	Т	0,0060349	17 332 000,00	104 597
135	045401		ГВОЗДИ ОТДЕЛОЧНЫЕ	Т	0,0004341	15 500 000,00	6 729
136	045404		ПАТРОНЫ ДЛЯ СТРОИТЕЛЬНО-МОНТАЖНОГО	100ШТ	0,02415	200 000,00	4 830
137	045527		БИРКИ МАРКИРОВОЧНЫЕ	100ШТ	0,1843	50 000,00	8 215

138	045667		ВТУЛКИ ИЗОЛИРУЮЩИЕ	ШТ	1,02	750,00	765
139	046162		СКОБЫ СКРЕПЛЯЮЩИЕ И ДЛЯ ПОДВЕСА	КГ	12	18 500,00	222 000
140	046163		СКОБЫ	10ШТ	14,84	7 500,00	111 300
141	051619	C1620-2001	ЩИТЫ ИЗ ДОСОК ТОЛЩИНОЙ 25 ММ	M2	9,26324	55 000,00	509 478
142	052039	C130-39	БОЛТЫ С ГАЙКАМИ И ШАЙБАМИ ДЛЯ САНИТАРНО-ТЕХНИЧЕСКИХ РАБОТ, ДИАМЕТРОМ 12 ММ	T	0,0066	26 000 000,00	171 600
143	052040	C130-40	БОЛТЫ С ГАЙКАМИ И ШАЙБАМИ ДЛЯ САНИТАРНО-ТЕХНИЧЕСКИХ РАБОТ, ДИАМЕТРОМ 16 ММ	T	0,0005748	26 000 000,00	14 945
144	052638	C130-638	ТРУБЫ СМЫВНЫЕ ИЗ ВОДОГАЗОПРОВОДНЫХ ОЦИНКОВАННЫХ ТРУБ ДИАМЕТРОМ 32 ММ	ШТ	6	25 000,00	150 000
145	052675	C130-675	УМЫВАЛЬНИКИ ПОЛУКРУГЛЫЕ КЕРАМИЧЕСКИЕ С СИФОНОМ И СМЕСИТЕЛЕМ В КОМПЛЕКТЕ	КОМПЛ	1	350 000,00	350 000
146	052904	C130-904	УНИТАЗЫ НАПОЛЬНЫЕ КЕРАМИЧЕСКИЕ ЧАША ГЕНУЯ/СО СМЫВНЫМ БАЧКОМ	ШТ	6	300 000,00	1 800 000
147	063466	C130-9540	ВОРОНКИ	ШТ	2	12 000,00	24 000
148	063499		ГИЛЬЗЫ СОЕДИНИТЕЛЬНЫЕ	100ШТ	0,0636	25 000,00	1 590
149	063808	C130-9660	ТРУБЫ КАНАЛИЗАЦИИ ИЗ ПОЛИЭТИЛЕНОВЫХ ТРУБ, ДИАМЕТРОМ 50ММ	M	8	25 000,00	200 000
150	063809	C130-9661	ТРУБЫ КАНАЛИЗАЦИИ ИЗ ПОЛИЭТИЛЕНОВЫХ ТРУБ, ДИАМЕТРОМ 100ММ	M	18	35 000,00	630 000
151	064055		КОЛПАЧКИ ИЗОЛИРУЮЩИЕ	100ШТ	2,597	1 500,00	3 898
152	064363		МАНЖЕТЫ РЕЗИНОВЫЕ	ШТ	6	6 500,00	39 000
153	064476		НАКОНЕЧНИКИ	КГ	0,133	45 000,00	5 985
154	064851		ПОЛОСКА ДЛЯ КРЕПЛЕНИЯ ПРОВОДОВ	100ШТ	1,59	15 000,00	23 850
155	064931		РОЗЕТКИ ПОТОЛОЧНЫЕ	100ШТ	0,051	65 000,00	3 315
156	065155		СЖИМЫ ОТВЕТВИТЕЛЬНЫЕ	100ШТ	0,102	25 000,00	2 550
157	065157		СЖИМ СОЕДИНИТЕЛЬНЫЙ	100ШТ	0,0636	75 000,00	4 770
158	065317		ТРУБЫ ПОЛИВИНИЛХЛОРИДНЫЕ ХВТ	КГ	0,4399	18 000,00	7 918
159	065851		ШУРУПЫ СТРОИТЕЛЬНЫЕ	T	0,00043	22 000 000,00	9 460
160	076853		ШУРУПЫ-САМОРЕЗЫ 35 ММ	КГ	0,049344	22 000,00	1 086
161	096384	C1537-97	КАНАТ ДВОЙНОЙ СВЯЗКИ, ТИПА ТК, КОНСТРУКЦИИ 6Х19(1+8+12)+1 О.С. ОЦИНКОВАННЫЙ, ИЗ ПРОВОЛОК МАРКИ В, МАРКИРОВОЧНАЯ ГРУППА 1770 НММ2, ДИАМЕТРОМ, ММ, 5,5	10М	0,0043616	182 000,00	794
162	096946	C1541-83	ПРОКЛАДКИ ИЗ ПАРОНИТА МАРКИ ПМБ ТОЛЩИНОЙ 1 ММ, ДИАМ. 50 ММ	1000ШТ	0,012	540 150,00	6 482
163	097117	C1544-89	СТЕКЛОЛЕНТА ЛИПКАЯ ИЗОЛЯЦИОННАЯ НА ПОЛИКАСИНОВОМ КОМПАУНДЕ МАРКИ РСЭПЛ, ШИРИНОЙ 20-30 ММ, ТОЛЩИНОЙ ОТ 0,14 ДО 0,19 ММ	КГ	0,0155	65 400,00	1 014
			ИТОГО	СУМ			40 907 412
			ТРАНСПОРТНЫЕ РАСХОДЫ	СУМ	3		1 227 222
			ВСЕГО	СУМ			42 134 634
КАБЕЛЬНАЯ ПРОДУКЦИЯ							
1	092793	C157-280	ПРОВОДА СИЛОВЫЕ ДЛЯ ЭЛЕКТРОУСТАНОВОК НА НАПРЯЖЕНИЕ ДО 450В С АЛЮМИНИЕВЫМИ ЖИЛАМИ ПЛОСКИЕ МАРКИ АППВ С ЧИСЛОМ ЖИЛ И СЕЧ. 2Х2,5	1000М	0,0546	3 500 000,00	191 100
			ИТОГО	СУМ			191 100
			ТРАНСПОРТНЫЕ РАСХОДЫ	СУМ	1,5		2 867
			ВСЕГО	СУМ			197 789
			ВСЕГО МАТЕРИАЛОВ	СУМ			42 332 423
			ВСЕГО	СУМ			56 429 394
			ИТОГО	СУМ			56 429 394

ПРОВЕРИЛ:

И.Х.ТУРАЖАНОВ

СОСТАВИЛ:

И.БОБОЖОНОВ



Ўзбекистон
Республикаси
Қурилиш вазирлиги

№ 6300-0760-900b-251c-43f0-9129-3092
Хужжат яратилинган сана: 2021-05-03
Ариза рақами: 30355290

Хужжат берилган: ОБЩЕСТВО С ОГРАНИЧЕННОЙ
ОТВЕТСТВЕННОСТЬЮ "THE BEST UNIQUE PROJECT"
Қабул қилувчининг идентификация рақами: 308411835

Архитектура-шаҳарсозлик ҳужжатларини ишлаб чиқиш фаолиятини амалга ошириш учун ЛИЦЕНЗИЯ

ОБЩЕСТВО С ОГРАНИЧЕННОЙ ОТВЕТСТВЕННОСТЬЮ "THE BEST UNIQUE PROJECT" га
объектларнинг мураккаблик тоифалари классификатори бўйича II тоифадаги объектлар учун
қуйидаги:

Тўлиқ комплексда лойиҳалаш бўйича фаолият турлари. А гуруҳи Уй-жой-хўжалик қурилиши учун
объектлар ва комплекслар лойиҳа-смета ҳужжатларини яратиш, шу жумладан уларнинг
муҳандислик тармоқлари ва тизимларини лойиҳалаштириш, Транспорт ва йўл қурилиши
объектлари ва комплексларини лойиҳалаштириш, шу жумладан уларнинг муҳандислик тармоқлари
ва тизимларини лойиҳалаштириш Архитектура-шаҳарсозлик ҳужжатларининг айрим бўлимларини
ишлаб чиқиш бўйича фаолият турлари. Б гуруҳи Қурилиш объектларини мукамал ва жорий
таъмирлаш учун лойиҳа-смета ҳужжатлари фаолият тур(-лар)и билан шуғулланишга лицензия
берилди.

Лицензия берилган сана: 03-05-2021 йил

Лицензия рақами: АЛ-001779

Солиқ тўловчининг идентификация рақами (СТИР): 308411835

Юридик шахснинг почта манзили: Namangan shahar, Davlatobod tumani, 5-kichik nohiya, 1-uy 4-
xonadon

Лицензия амал қилиш муддати чекланмаган.

НОСИРОВ ОБИДЖОН ШАРОФОВИЧ

Мазкур ҳужжат Вазирлар Маҳкамасининг 2017 йил 15 сентябрдаги 728-сон қарори билан тасдиқланган Ўзбекистон Республикаси Ягона интерактив давлат хизматлари портали тўғрисидаги низомга мувофиқ шакллантирилган электрон ҳужжатнинг нусхаси ҳисобланади. Электрон ҳужжатнинг нусхасида кўрсатилган маълумотлар тўғрелигини текшириш учун go.gov.uz веб-сайтига ўтинг ва электрон ҳужжатнинг ноёб рақамини киритинг ёки мобил телефон ёрдамида QR-кодни сканер қилинг. Диққат! Вазирлар Маҳкамасининг 2017 йил 15 сентябрдаги 728-сон қарорига мувофиқ электрон ҳужжатлардаги маълумотлар қонуний ҳисобланади. Давлат органларига Ягона порталда шакллантирилган электрон ҳужжатларнинг нусхаларини қабул қилишни рад этишлари қатъиян таъқиқланган.

1077





O'ZBEKISTON RESPUBLIKASI QURILISH VAZIRLIGI
«SHAHARSOZLIK HUJJATLARI EKSPERTIZASI»
DAVLAT UNITAR KORXONASI

Тошкент вилояти

Toshkent viloyati Toshkent sh., 100011, Abay ko'ch., 6-uy Tel: +998 71 244-43-56, Faks: +998 71 244-26-05, e-mail: vilekspertiza@mail.ru www.tmc.uz

Holati: Ijobiy

Direktor: NORBAYEV DUSMUROT ELOMONOVICH

Sana: 28-07-2022 yil



Yig'ma ekspert xulosasi № 53680

Obyekt nomi «Наманган вилояти Наманган шаҳар 30-сонли мактаб худудига 6-очколи хожатхона куриш»

Buyurtmachi - OOO «THE BEST UNIQUE PROJECT» (Наманган тумани халқ таълими бўлими учун)

Bosh loyihachi - OOO «THE BEST UNIQUE PROJECT»

Litsenziya № АЛ-001779 03-05-2021 йил

Moliyalashtirish manbai - Бюджет маблағлари ҳисобидан.

Bosh pudratchi - Танлов савдолари асосида аниқланади.

Qurilish turi Жорий таъмирлаш

Murojaat raqami: № 51191

1. Loyihalash uchun asos

- 1.1. Лойиҳалаш топшириғи, буюртмачи « Наманган тумани халқ таълими бўлими » томонидан тасдиқланган ва лойиҳа ташкилоти OOO «THE BEST UNIQUE PROJECT» томонидан 2022йилда келишилган.

2. Ekspertiza uchun taqdim etilgan materiallar

- 2.1. Ишчи лойиҳани ишлаб чиқиш босқичидаги лойиҳа-смета ҳужжатлари, қуйидагилардан иборат:
- 2.2. Нуқсон далолатномаси буюртмачи « Наманган тумани халқ таълими бўлими » томонидан тасдиқланган ва лойиҳа ташкилоти OOO « THE BEST UNIQUE PROJECT » томонидан 2022йилда келишилган.
- - Такдим этилган смета ҳужжатлари жорий нархларда ҚҚС билан ва буюртмачи харажатларисиз 77548,094 минг сўм миқдорида.
- - Локал манбалар руйхати ва зарурий манбалар руйхати.

3. Loyiha yechimlarining qisqacha mazmuni

- 3.1. Такдим этилган ишчи лойиҳа ва смета ҳужжатларида назарда тутилган:
- - тупроқни ишлаш ва лентали пойдевор қуйиш;
- - деворларга пишшиқ ғишт териш ва ёғли бўёқ билан бўяш ишлари;
- - том юзасини профнастил қоплама билан ёпиш;
- - шифтлар юзасини сайдинг қоплама ўрнатиш;

- -эшик ва дераза ромларини ўрнатиш;
- -ташқи фасад қисмини поливинилацетатли сувли эритма билан бўяш;
- -ёритиш ускуналарини ўрнатиш ишлари ва бошқалар.
- **Баёнотни, иш ҳажминин ва қурилиш учун ишлатиладиган ресурсларнинг нархини аниқлашнинг ҳақиқийлигини баҳолаш.**
- Ҳисоб – китоб смета харажатлари ВМ қарорларига мувофиқ жорий нархларда тузилган 11.06.2003йилнинг №261 сонли "инвестиция лойиҳаларини амалга ошириш учун шартномавий жорий нархларга ўтиш тўғрисида"ги қарори, 12.05.2004йил №226-сонли "Ўзбекистон ҳукуматининг айрим қарорларига ўзгартишлар киритиш тўғрисида"ги ва ШНҚ 4.01.16-09-сон "қурилиш харажатларини шартномавий жорий нархларда аниқлаш қоидалари".
- Ҳисоблаш ресурс усулига асосланган.
- Асосий қурилиш материаллари, конструкциялар, маҳсулотлар ва асбоб-ускуналар қиймати ҳар чоракда ишлаб чиқилган жорий нархлар каталогига, қурилиш материаллари биржалари ва ярмаркаларидаги нархлар, заводларнинг улгуржи ва сотиш нархларига мувофиқ белгиланади.

4. Loyihalalanayotgan ob'ektning muhandislik ta'minoti:

-

5. Loyihani kelishilganligi to'g'risida hujjatlar.

- Буюртмачи «Наманган тумани халқ таълими бўлими» 2022 йил.

6. Ekspertiza natijalari.

- 5.1. Такдим етилган ҳужжатларни локал хулосалар бўйича экспертизадан ўтказиш жараёнида ўзгартириш, кўшимча ва тузатишлар киритилди:
- - тузатилган ва иш кўламини аниқлаб, асосий қурилиш материаллари қиймати, қурилиш ишчилари меҳнат харажатлари, машиналар ва механизмларини қиймати, ускуналар қиймати ва бошқалар.
- 5.2. Экспертиза текшируви натижаларига кўра, смета ҳужжатлари ҚҚС билан ва буюртмачи харажатларисиз 77548,094 минг сўми ташкил этди.
- Пудратчининг бошқа харажатлари даражаси 19,5% миқдориди қабул қилинди.
- 5.3. Демонтаж ишлари давомида материалларни қайтариш нархи буюртмачи ва пудратчи билан биргаликда аниқланиши керак.
- 5.4. Ҳужжатлар эксперт текшируви учун буюртмачининг шарҳларисиз такдим этилган.
- 5.5. Тасдиқлашдан олдин буюртмачи ҳужжатларни барча манфаатдор ташкилотлар билан белгиланган тартибда мувофиқлаштириши керак.

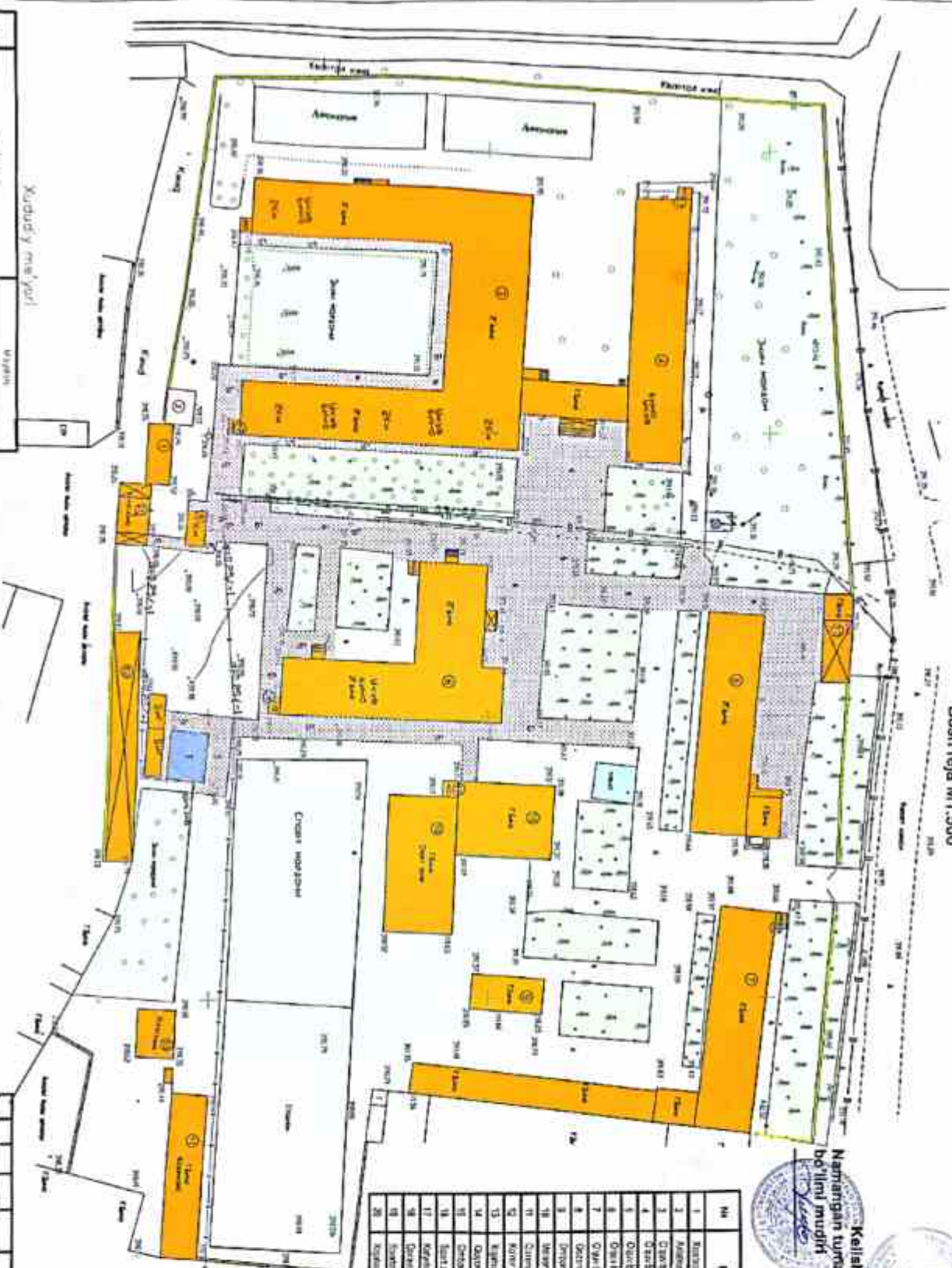
7. Xulosalar.

- 6.1. Объект учун жорий нархларда тахмин ҳужжатлар қиймати ҳисоблаш кўра « **Наманган вилояти Наманган шаҳар 30-сонли мактаб ҳудудига 6-очколи хожатхона қуриш**», экспертиза натижаларини ҳисобга олган ҳолда ҚҚС билан ва буюртмачи харажатларисиз 77548,094 минг сўм миқдориди харажат билан келгусида кўриб чиқиш ва тасдиқлаш учун тавсия этилади.
- 6.2. Ўзбекистон Республикаси Вазирлар Маҳкамасининг 11.06.2003 йилдаги 261-сонли қарори билан тасдиқланган «Объектларни қуриш қийматини шартномавий жорий нархларда белгилаш тартиби тўғрисидаги вақтинчалик низом»га мувофиқ, ва Вазирлар Маҳкамасининг

31.01.2022 йилдаги 46-сон қарорига асосан танлов натижалари билан ишларнинг қиймати амалдаги меъерий ҳужжатлар талабларини ҳисобга олган ҳолда буюртмачи томонидан қабул қилинади ва ҳоказо.

Bosh mutaxassis: Qarshibayev Rustamjon Absami o'g'li

**Namangan tumani Namuna MFY Furgat Ko'chasi
2 uy 30 maktabning xohibona binosi qurilishi.
Bosh raja M1:500**



№	Savollari	Javabi	
		№	§
1	Qurilish rejasini	4834.17	20.10
2	Absolot maydoni	4020.5	18.14
3	Kiruvchi maydoni	2393.24	54.30
4	Issiq maydoni	1022.0	4.58
5	Umumiy maydoni	23790.0	120.0

Shartli belgilar

№	Davlat belgisi	Alifboda	Qisqartirish belgi	Qisqartirish belgisi
1	○	Qizil binolar	№ 1, 2, 3 va	(Mavjud)
2	○	Davlat		(Mavjud)
3	○	Bog'ovchi binolar		(Mavjud)

Tasdiqlayman: Namangan tumani qurilish bo'limi boshlig'i A. Toshboyev		Kaitshildi: Namangan tumani SEO va JS bo'lim boshlig'i V. U. Mirg'uzozov	
Kaitshildi: Namangan tumani xalq talmi bo'limi mudiri N. Yo'ldashev		Kaitshildi: Namangan tumani SEO va JS bo'lim boshlig'i V. U. Mirg'uzozov	
Binolar va binolarni o'lchamlari		Binolar va binolarni o'lchamlari	
№	Binolar nomi va maydoni	Maydon (kv)	Maydon (kv)
1	Kiruvchi binosi 1,2,3 va	4834.17	20.10
2	Issiq binosi 1,2,3 va	1022.0	4.58
3	Qizil binolar	2393.24	54.30
4	Davlat binosi	4020.5	18.14
5	Qizil binolar	4834.17	20.10
6	Kiruvchi binosi 1,2,3 va	1022.0	4.58
7	Qizil binolar	2393.24	54.30
8	Davlat binosi	4020.5	18.14
9	Qizil binolar	4834.17	20.10
10	Kiruvchi binosi 1,2,3 va	1022.0	4.58
11	Qizil binolar	2393.24	54.30
12	Davlat binosi	4020.5	18.14
13	Qizil binolar	4834.17	20.10
14	Kiruvchi binosi 1,2,3 va	1022.0	4.58
15	Qizil binolar	2393.24	54.30
16	Davlat binosi	4020.5	18.14
17	Qizil binolar	4834.17	20.10
18	Kiruvchi binosi 1,2,3 va	1022.0	4.58
19	Qizil binolar	2393.24	54.30
20	Davlat binosi	4020.5	18.14

РЕСПУБЛИКА УЗБЕКИСТАН
ОБЩЕСТВО С ОГРАНИЧЕННОЙ ОТВЕТСТВЕННОСТЬЮ
"THE BEST UNIQUE PROJECT"

Рабочий проект

На строительство туалет 6 очко
школа №30 Наманганского района Наманганской области

Туалет на 6 очков

Наманган-2022 г

РЕСПУБЛИКА УЗБЕКИСТАН
ОБЩЕСТВО С ОГРАНИЧЕННОЙ ОТВЕТСТВЕННОСТЬЮ
"THE BEST UNIQUE PROJECT"

Рабочий проект

На строительство туалет 6 очко
школа №30 Наманганского района Наманганской области

Туалет на 6 очков

Директор ИО:

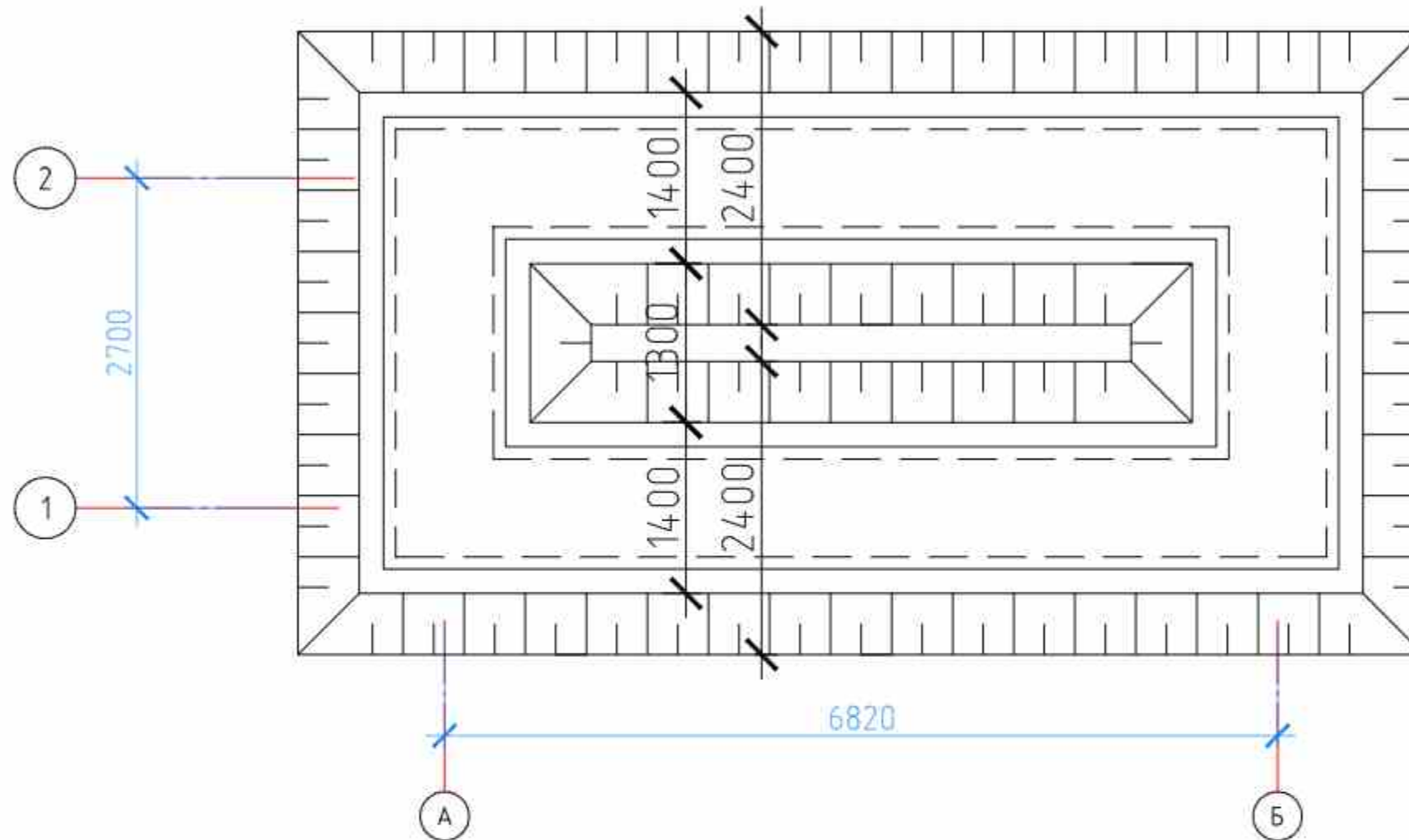
Ш. М. Маъруфжонов

ГИП:

И. Туражанов

Наманган-2022 г

План траншеи М1:100



Примечание

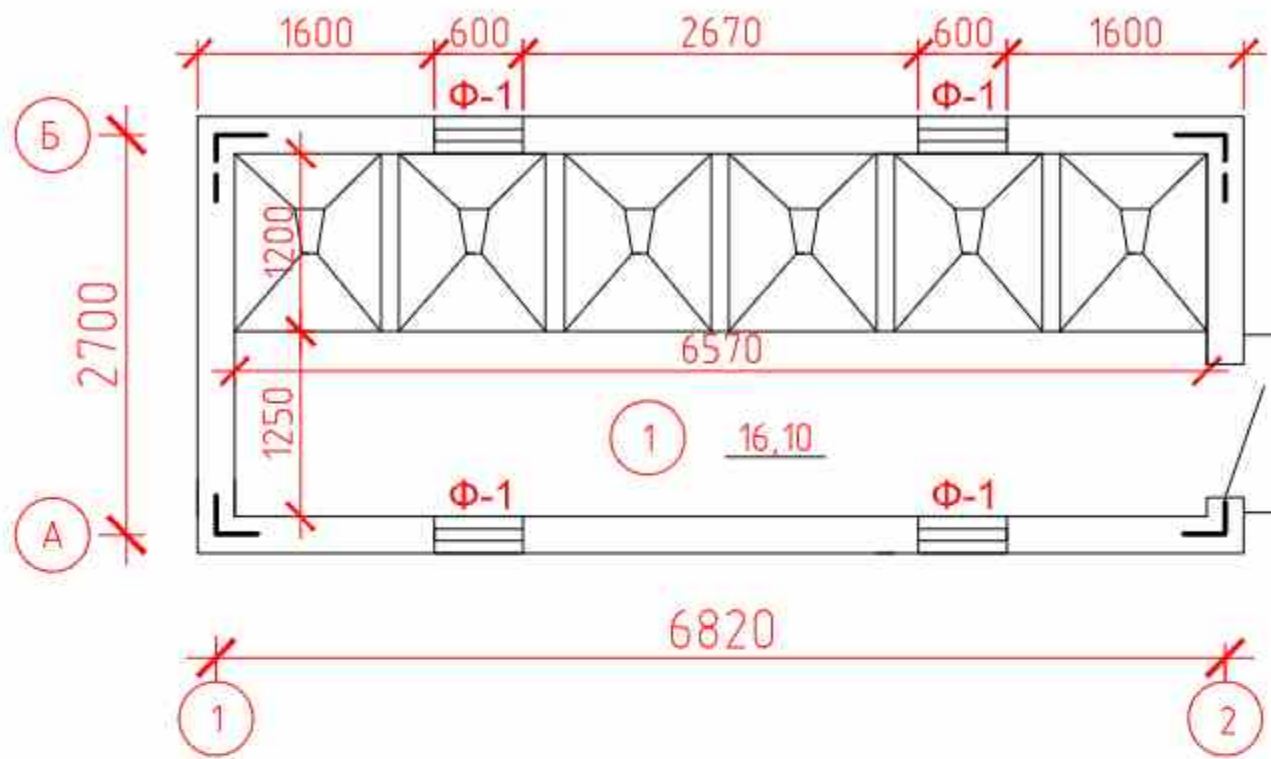
- 1) При разработке Фундаментов соблюдать требований ШНК 4.02.01-04. "Земляные работы" и КМК -3.02.01-97 "Земляные сооружения, основания и фундаменты"
- 2) Также КМК 3.01.02-00 "Техника безопасности в строительстве".

Объем земляных работ

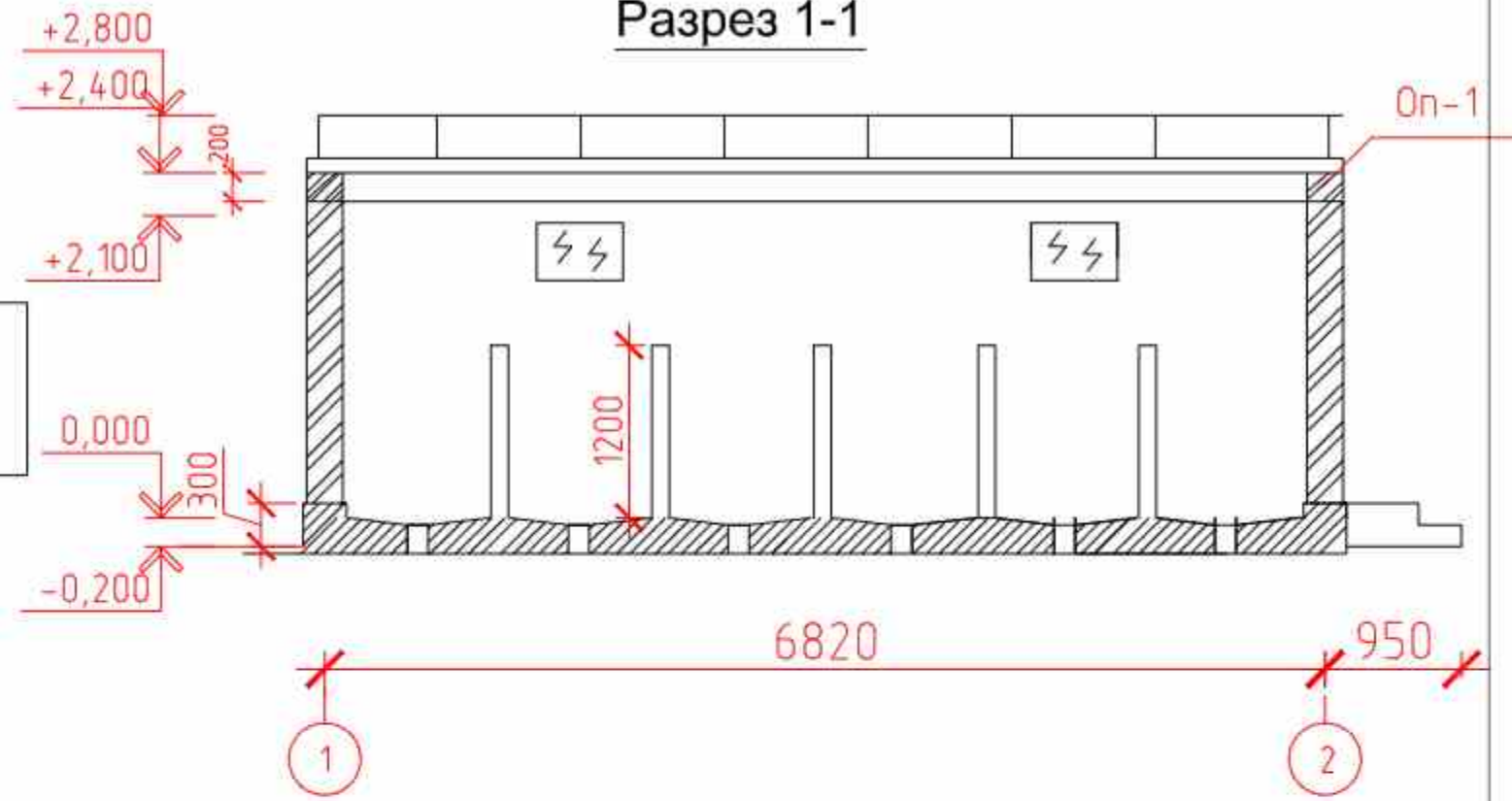
1. Рытье траншеи	-7.616 м3
2. Обратная засыпка грунтом за пазухи.	-2.28 м3
3. Подготовка щебенит с пропиткой битумом толщ. 100мм	-7.616 м2
4. Отвозка личного грунт	-5.331 м3

				...АС			
				На строительство туалет 6 очко школа №30 Наманганского района Наманганской области			
Должность	Ф.И.О	Подп.	Дата	Туалет на 6 очко	Стад	Лист	Листов
ГИП	И Туражанов				РП	2	7
Испол	Б. Исманов			План траншеи Разрез 1-1 Сечение 1-1. Объем земляных работ	ООО "THE BEST UNIQUE PROJECT"		
Н.контр.	И Бобононов						

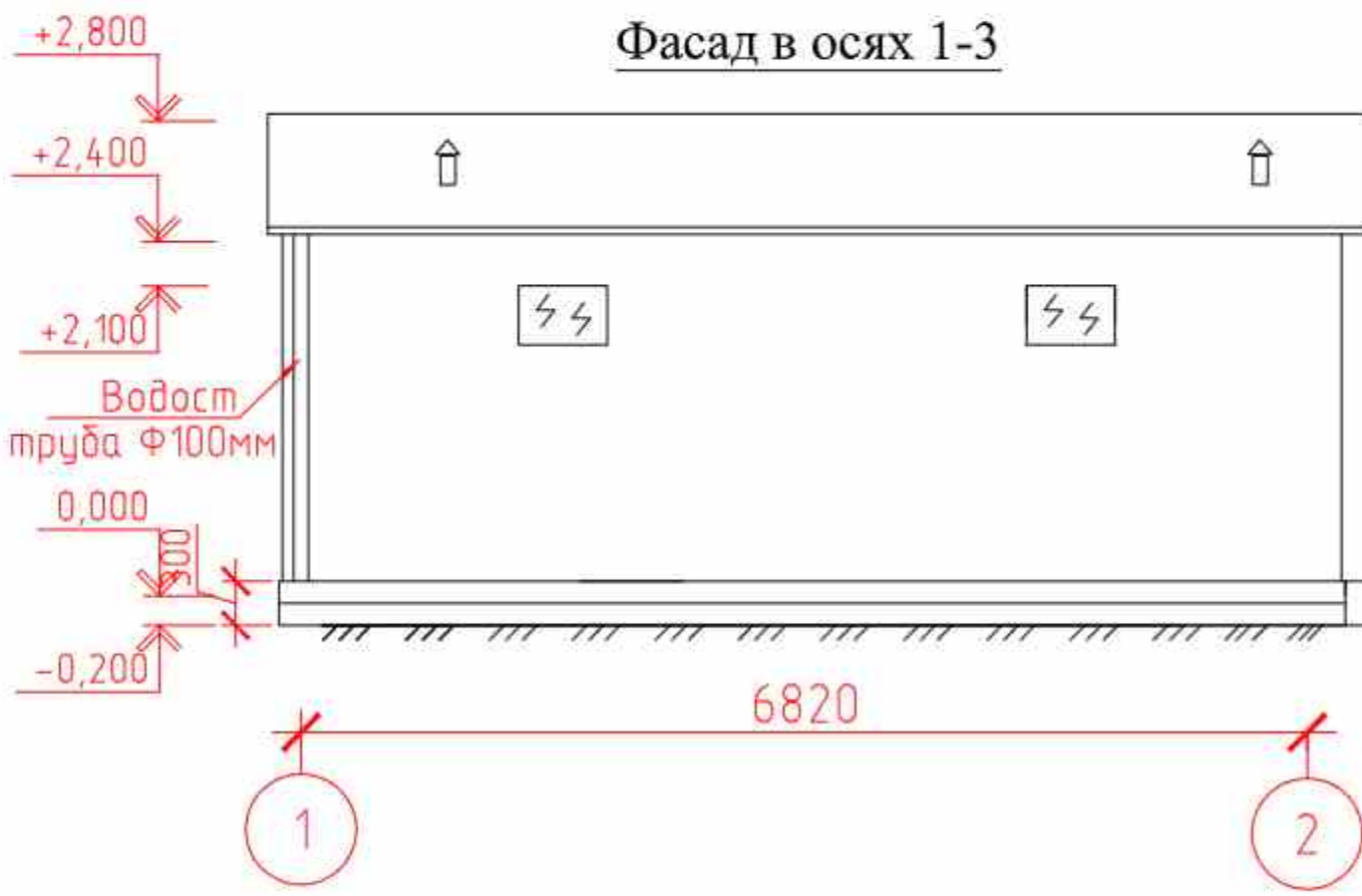
План стен



Разрез 1-1



Фасад в осях 1-3



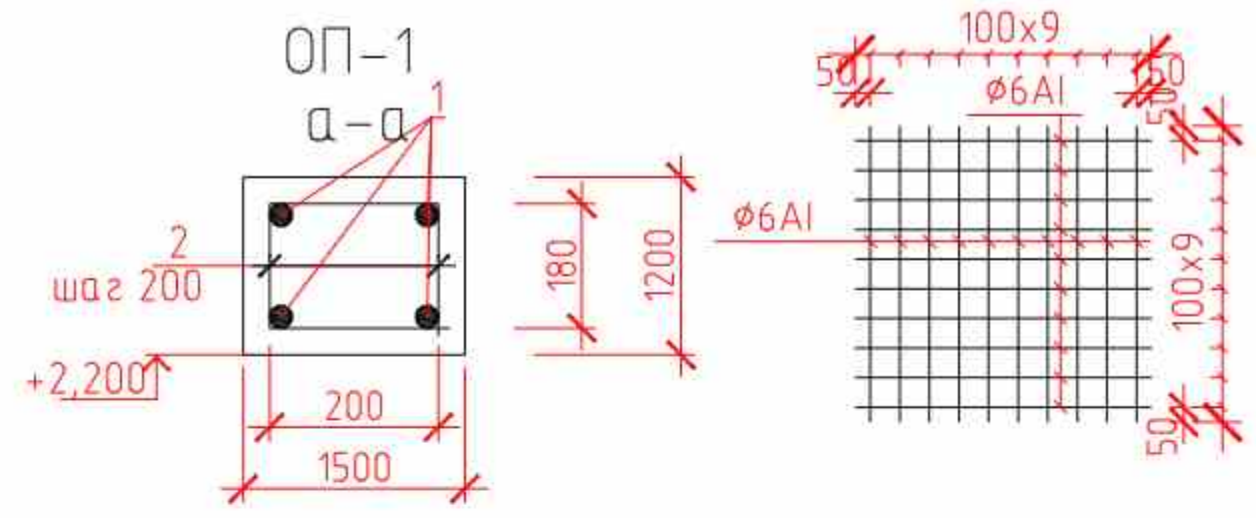
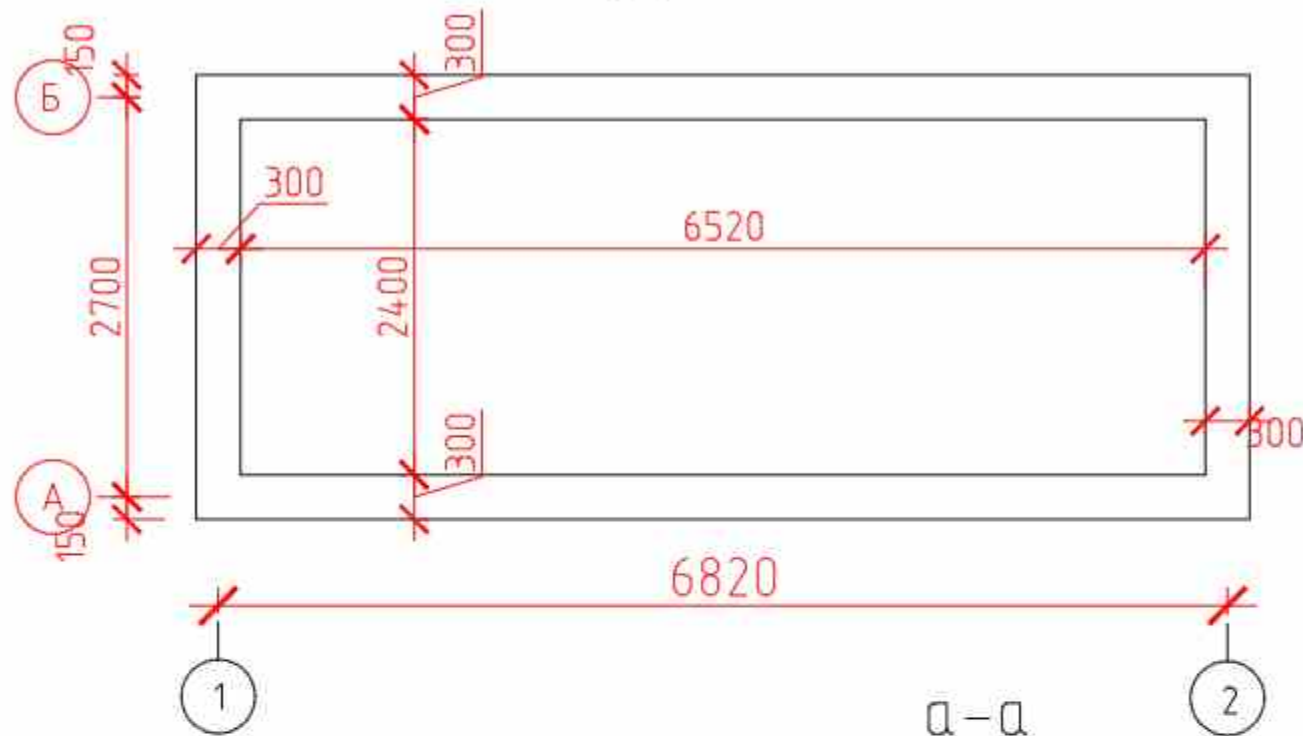
Спецификация элементов заполнения дверных проемов

Поз	Обозначение	Наименование	Кол-во	Примечание
		Дверные блоки		
Д-1	Индивидуальный из алюминиевый	Размером 700x2100мм (h)	1	
		Фрамуга		
Ф-1	Индивидуальный из алюминиевый	Размером 600x400мм (h)	4	
...АС				
На строительство туалет 6 очко школа №30 Наманганского района Наманганской области				
Должность	Ф.И.О	Подп.	Дата	
ГИП	И Туражанов			
Испол	Б. Исманов			
Н.контр.	И Бобожанов			
Туалет на 6 очко			Стад	Лист
			РП	3
План траншеи Разрез 1-1 Сечение 1-1. Объем земляных работ			Листов	7
			ООО "THE BEST UNIQUE PROJEKT"	

Примечание

- 1). Поверхности фундаментов соприкасающихся землей обмазать горячим битумом за два раза и покрывать рубероидом 49,5м².
- 2) Горизонтальную армирование кладки стен вести сеткой Сг-1 с шагом 600мм
- 3) Под фундамента устраивается асфальтовая подготовка толщ. 100 мм

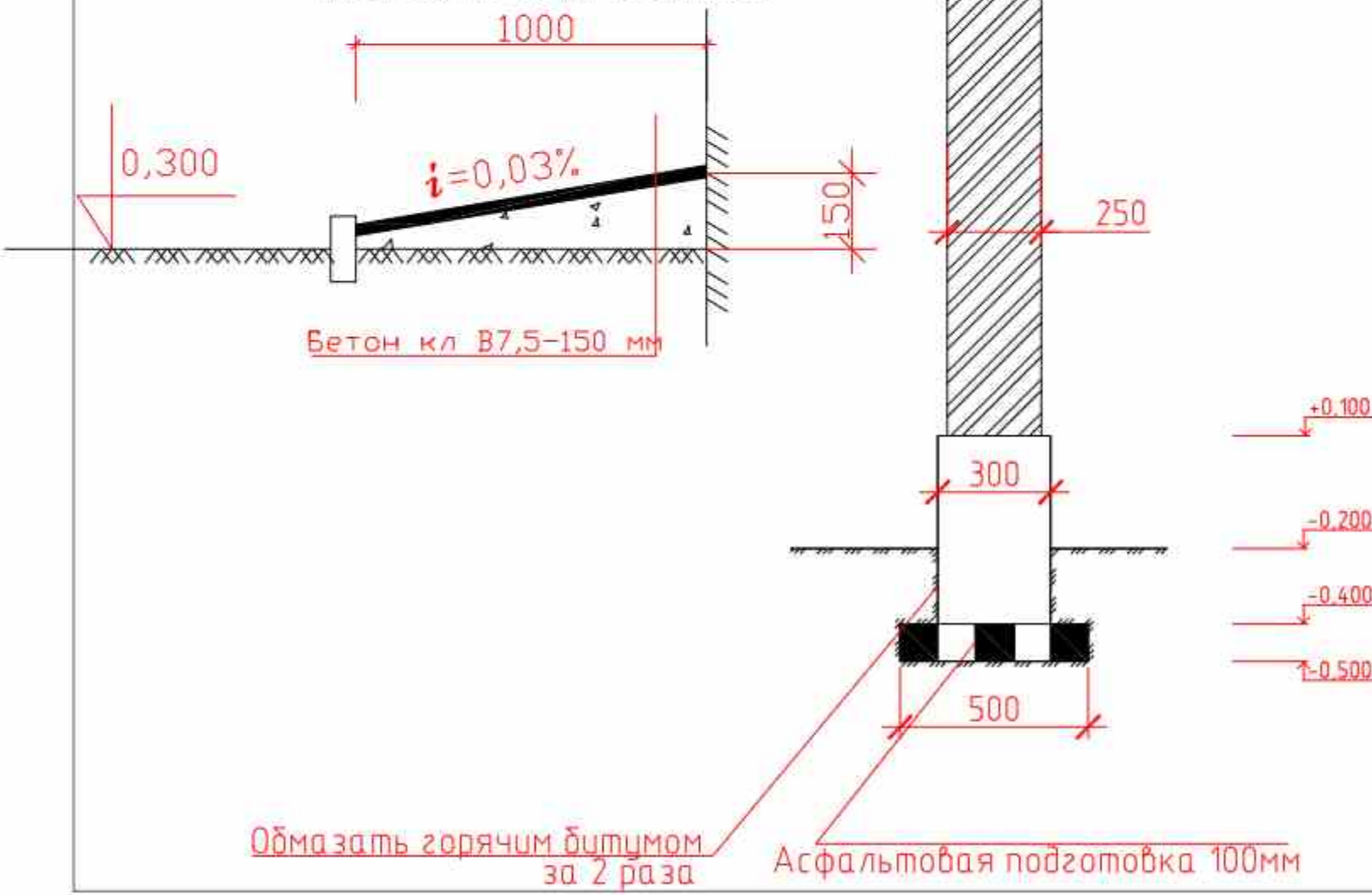
План фундамент



Спецификация элементов перемычек

Марка поз	Обозначение	Наименование	Количество	Масса, ед. кг	Примечание
		Кладка 2-ой категории, м3	12,63		
		таже перегородка, м2	7,2		
		Обязательный пояс ОП-1	23 68мм		расход на един.
		Сборные единицы			
1	ГОСТ 5781-82*	Ф12AIII, L=1000мм	4	0,888	68,20
2	ГОСТ 5781-82*	Ф6AIII, L=760мм	5	0,168	16,13
		Материалы бетон В-15	0,05		1,42 м3 (общ)
		Сердечник			
	ГОСТ 5781-82*	Ф12AIII, L=2400мм	8	2,1312	17,05
	ГОСТ 5781-82*	Ф6AIII, L=мм	14,4	-	3,20
		Материалы бетон В-15	0,31		

Деталь отмостки.



Спецификация элементов фундамента

Поз.	Обозначение	Наименование	Кол.	Масса, ед. кг	Примечание
		Фундамент			
		Материалы бетон В-15	19,33		м3
		Монолитный участок			
		Каркас Кр-1	37шт		
		Сборные единицы			
1	ГОСТ 5781-82*	Ф14AIII, L=2900мм	2	3,52	7,04
2	ГОСТ 5781-82*	Ф6AIII, L=180мм	15	0,039	0,585

...АС

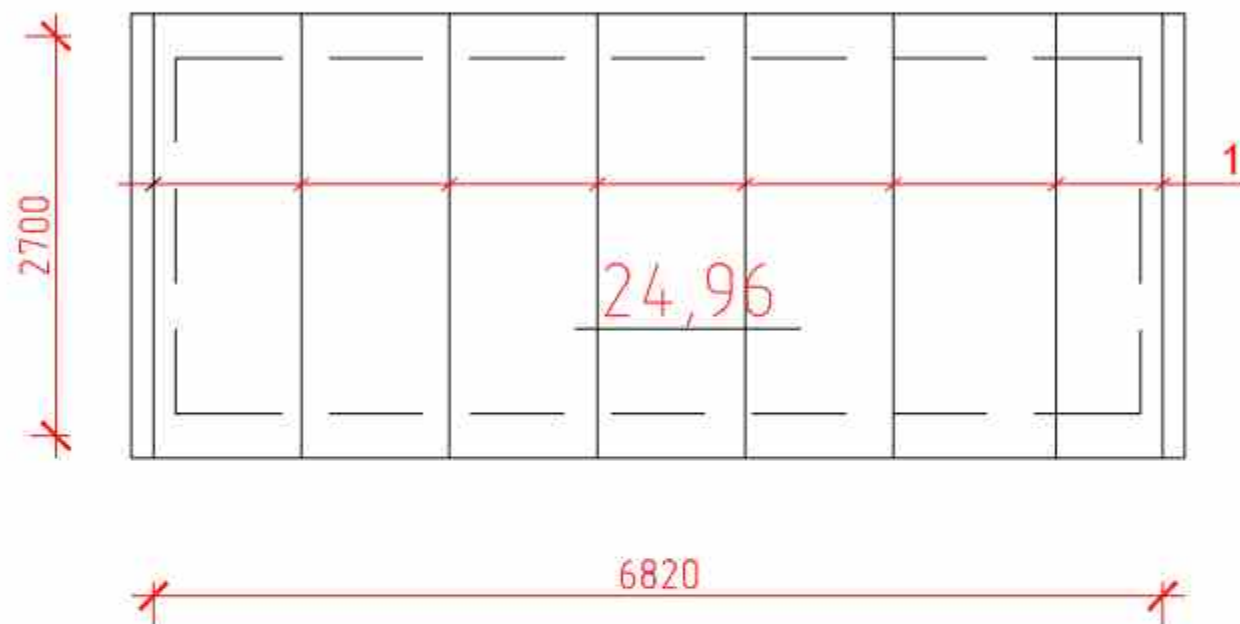
На строительство туалет 6 очко
школа №30 Наманганского района Наманганской области

Должность	Ф.И.О	Подп.	Дата	Стад	Лист	Листов
ГИП	И Туражанов			РП	4	7
Испол	Б. Исманов					
Н.контр.	И Бобожонов					

Туалет на 6 очков
План фундамента, спецификация элементов перемычек, спецификация элементов фундамента

ООО "THE BEST
UNIQUE PROJEKT"

План покрытия

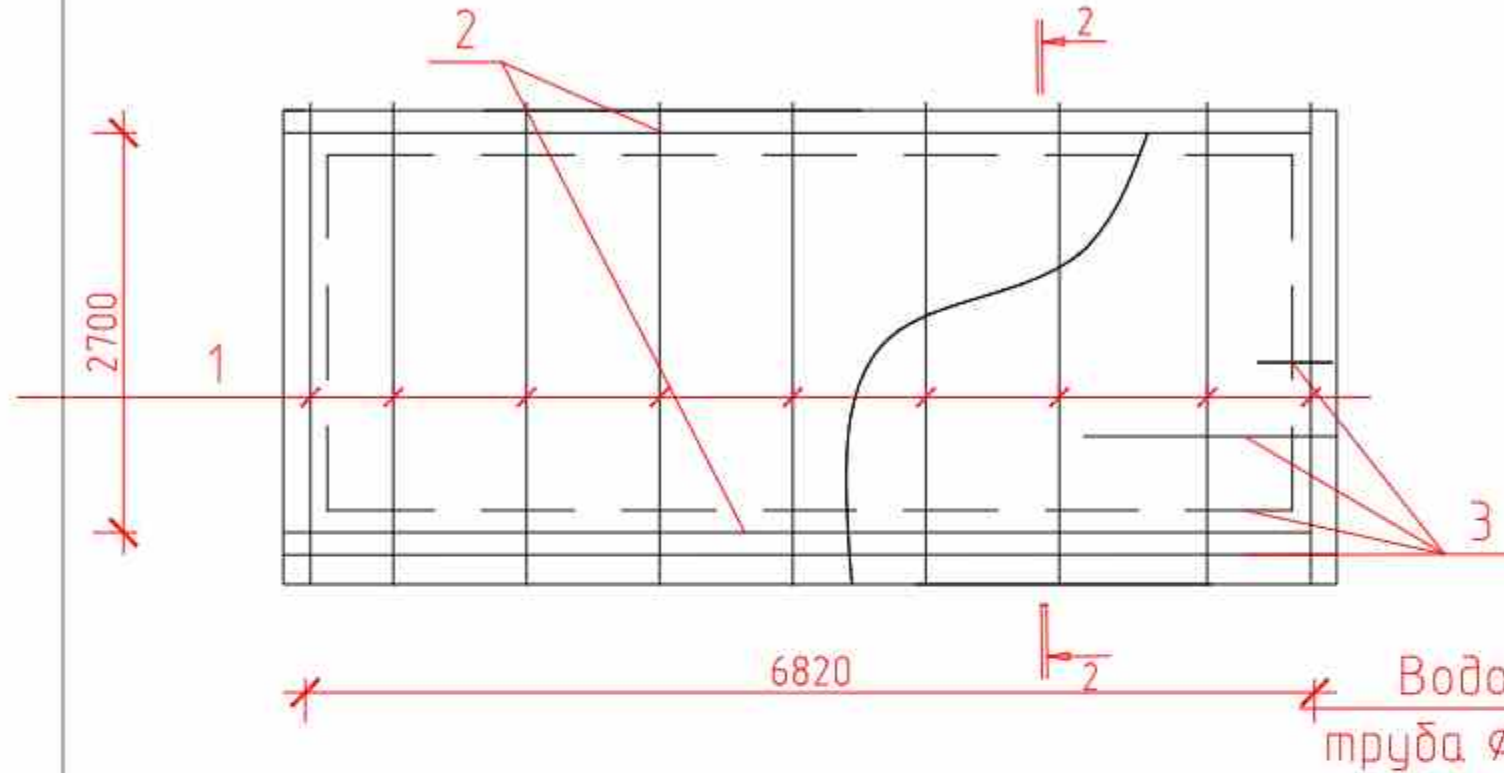


Спецификация элементов крыши

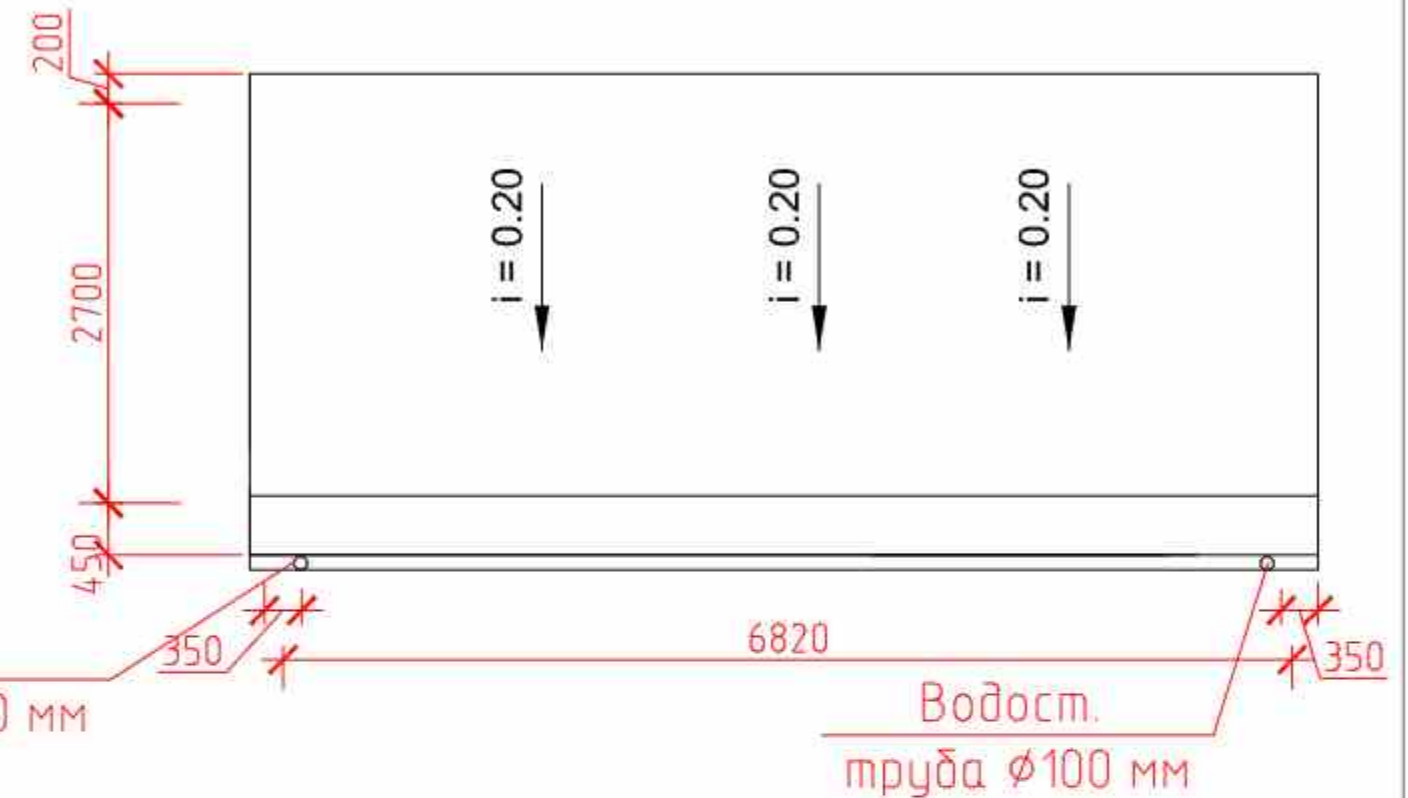
Марка поз	Обозначение	Наименование	Количество	Масса ед.кг	Примечание
1	ГОСТ 8486-86 Е*	Балка 100x100 L=3000	9		
2	тоже	Сплошной деревянный настил 25мм	24.96 м2		
3		Покрытия из рулонных материалов	24.96 м2		
4		Кемьш	24.96 м2		
5		Стяжка глино-свепным раствором	24.96 м2		

									...АС	
									На строительство туалет 6 очко школа №30 Наманганского района Наманганской области	
Должность	Ф.И.О	Подп.	Дата					Стад	Лист	Листов
ГИП	И Туражанов							РП	5	7
Испол	Б. Исманов									
Н.контр.	И Бобожонов									
									План покрытия спецификация элементов	ООО "THE BEST UNIQUE PROJEKT"

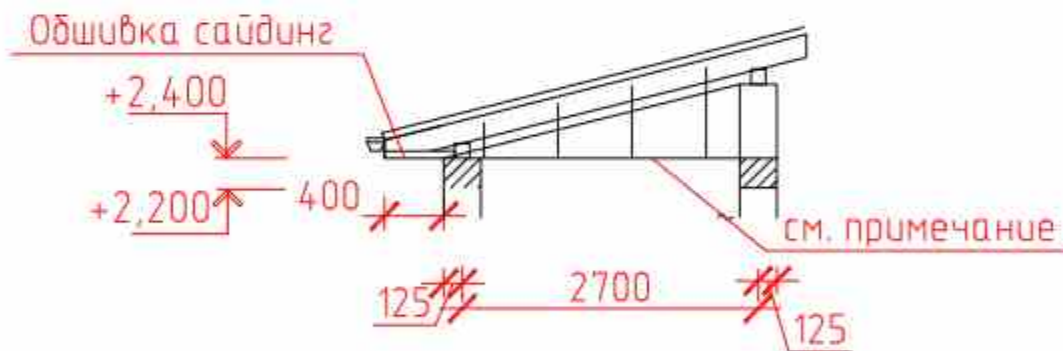
План сропил



План кровли



Разрез 2-2



Спецификация элементов крыши

Марка поз	Обозначение	Наименование	Количество	Масса ед.кг	Примечание
1	ГОСТ 8486-96 Е*	Стропила 50x150 L=3400	10	0,0255	0,255
2	тоже	Мауэрлат 100x100 L=8620	2	0,0862	0,1724
3	тоже	Обрешетка 25x100 L=пм шаг 300мм	81,76	-	0,20
		Профнастил	27,26		м2
		Лоток	8,5		м
4		Водосточная труба L=2400	2		шт
		Воронка	2		шт
		Снегодержатель	8,5		м
		Труба полиэтиленовая Ф100мм воздуховодная	6		м

Примечание

- 1) Поверхность деревянных изделий кровли пропитать антикоррозийными и огнезащитными составами согласно требованиями КМК 2.03.10-96
- 2) Работу по устройству строительной кровли вести в соответствии с требованиями КМК 2.03.10-96.
- 3) Обрешетка из реек подвального потолка крепятся к деревянной стропильной балке

Должность	Ф.И.О	Подп.	Дата	Стад	Лист	Листов
ГИП	И Туражанов			РП	6	7
Испол	Б. Исманов					
Н.контр.	И Бобожонов					

...АС

На строительство туалет 6 очко
школа №30 Наманганского района Наманганской области

Туалет на 6 очко

План стропила, Разрез 1-1,
План кровли, спецификация элементов
крыши, Примечание

ООО "THE BEST
UNIQUE PROJEKT"

РЕСПУБЛИКА УЗБЕКИСТАН
ОБЩЕСТВО С ОГРАНИЧЕННОЙ ОТВЕТСТВЕННОСТЬЮ
" THE BEST UNIQUE ПРОЕКТ"

Рабочий проект

На строительство туалет 6 очко
школа №30 Наманганского района Наманганской области

Туалет на 6 очков ВК

Наманган-2022 г

РЕСПУБЛИКА УЗБЕКИСТАН
ОБЩЕСТВО С ОГРАНИЧЕННОЙ ОТВЕТСТВЕННОСТЬЮ
"THE BEST UNIQUE PROJECT"

Рабочий проект

На строительство туалет 6 очко
школа №30 Наманганского района Наманганской области

Туалет на 6 очков ВК

Директор ИО:

Ш. М. Маъруфжонов

ГИП:

И. Туражанов

Наманган-2022 г

Общие указания

Проект раздела ХВС, ГВС и Канализации выполнен на основании утвержденного задания на проектирование, архитектурно-строительных решений и технологического задания. Технические решения приняты в рабочих чертежах и соответствуют требованиям экологических, санитарно-гигиенических, противопожарных и других норм, действующих на территории Республики Узбекистан.

Данный проект решает вопросы организации систем водоснабжения и канализации здания санузель

Настоящий проект выполнен на основании технического задания согласно КМК 2.04.01-19 "Внутренний водопровод и канализация зданий", КМК 2.04.02-19 "Водоснабжение. Наружные сети и сооружения", КМК 2.04.03-19 "Канализация. Наружные сети и сооружения"

Холодное водоснабжение принято хозяйственным. Колпичество вводов-один. Водопроводная сеть принята тупиковой. Трубопроводы прокладываются открыто-над полом, скрыто-в штрабе стен. Вода из внутритриплощадочных сетей хозяйственного водоснабжения поступает в здание. Водопроводные сети выполняются из полипропиленовых труб.

Горячее водоснабжение предусматривается от электроводонагревателей. Сети выполняются из полипропиленовых труб. Прокладка трубопроводов аналогична трубопроводам холодной воды.

Исходные данные для расчета приняты: число потребителей 5 учащихся, в здании установлено 4 прибора, из них работающих на ГВС 2 прибора.

В здании запроектирована хозяйтовая канализация. Трубопроводы выполняются из пластмассовых безнапорных труб. Канализация прокладывается открыто-над полом, скрыто-под полом. Выпуск стоков из здания производится в канализационный колодец.

Asosiy chizmalag hisobi jadvali "BK"

Vaqd	Nomlanishi	Eslatma
BK-1	Umumiy ma'lumot	
BK-2	ABK binosi issiq suv,sovuq suv, kanalizatsiya rejasi	
BK-3	ABK issiq suv,sovuq suv, kanalizatsiya rejasi	
BK-4	Issiq suv,sovuq suv, kanalizatsiya aksoslametrik sxemasi	
CO-BK	Materiallar sarfi jadvali	3-lishta

Taqdim etilgan va foydalanilgan adabiyotlar

Bog'lanishi	Nomlanishi	Eslatma
	Ma'lumot hujjatlari _____	
	Poligoriolen quvurlar va PVS quvurlari,	
	Issiq va sovuq tizimlar uchun agmatlurda	
	suv ta'minoti, kanalizatsiya va isitish	
	O'chirish va boshqarish kladrlari	
	Da'shildan hujjatlar _____	
	Materiallar sarfi jadvali	
CO-BK		

Suv ta'minoti va kanalizatsiya chizmalagining asosiy ko'rsatkichlari

Sistema nomlanishi	Kishida boshm yo'qolish, m	Hisobiy sarf				O'tirilgan elektr oqimigalari quvvati kv	Eslatma
		m ³ /kun	m ³ /soat	l/ssek	uzorqinda qarinshi l/ssek		
B1	15.0	1.0	0.60	0.34			
T3		0.35	2.08	0.24			
Umumiy		1.15	2.68	0.58			
K1		1.15	3.06	2.08			

Проектно-сметная документация марки BK разработана в соответствии с утвержденным рабочим проектом, с нормами, правилами, инструкциями, государственными стандартами, а также в соответствии с техническими условиями, в том числе по взрывопожарной безопасности.

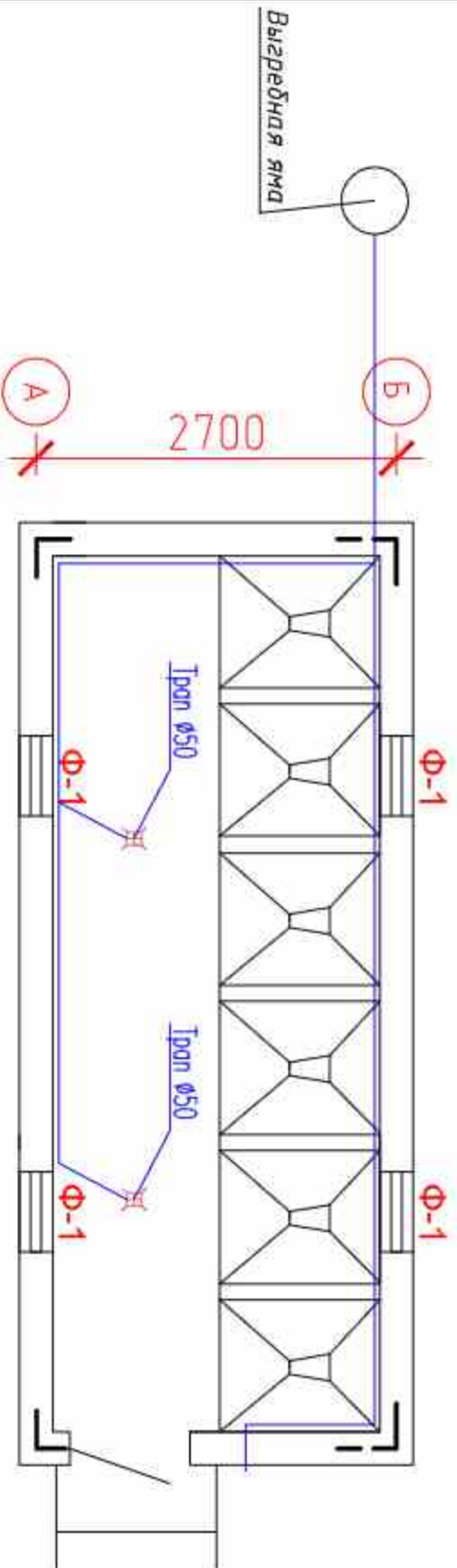
Гл.инж.проектв:

Хайдаров. К

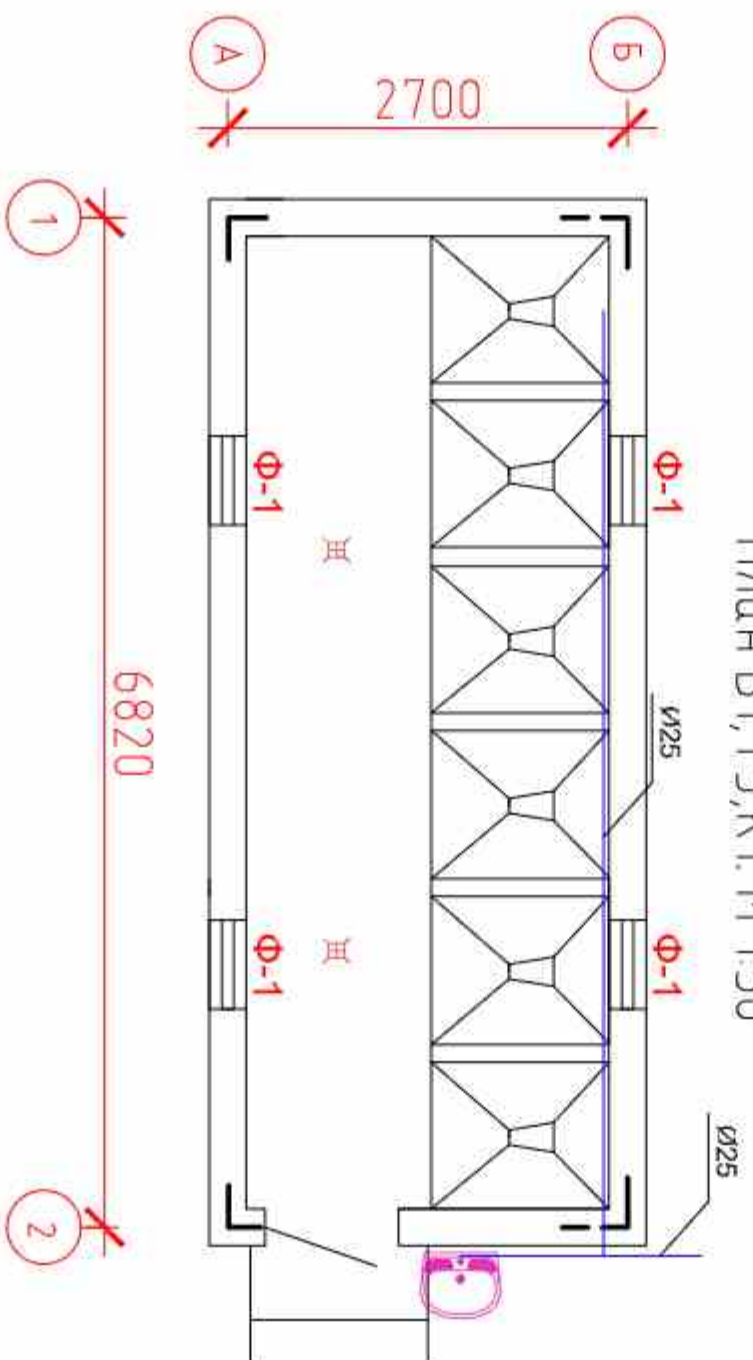
Изм	Кол.уч.	Лист	№ док	Подп.	Дата	На строительство туалет №30 Наманганского района Наманганской области	Туалет на 6 очко	Стандия	Лист	Листов
ГМП		И Турожанов								
Испол		Б. Исмаилов								
И.контр.		И. Бобожанов								

ООО "THE BEST
UNIQUE PROJECT"

ПЛАН В1,Т3,К1. М 1:50



ПЛАН В1,Т3,К1. М 1:50



ЭКСПЛИКАЦИЯ ПОМЕЩЕНИЙ

Номер помещения	Наименование	Площадь, м ²	Кол. помещений
1	Туалет 6 очко	16,10	
		16,10	

Изм.	Кол. изм.	Лист	№ док.	Подп.	Дата
ГЛП		И	Туржанов		
Испол.		Б.	Исмаилов		
И контр.		И	Бобожинов		

На строительство туалета 6 очко
 школы №30 Наманганского района Наманганской области

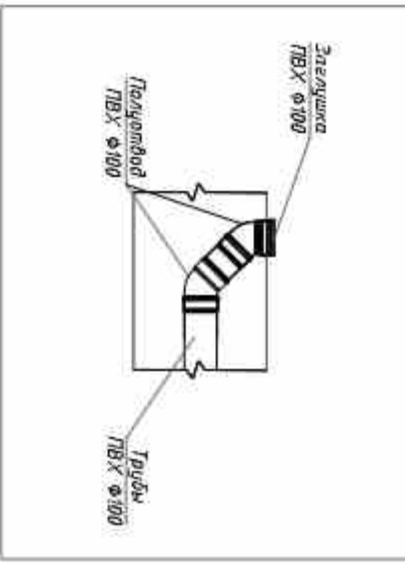
Туалет на 6 очко

План стен. Спецификация расхода
 материалов на Крыльцо и Пуссгара

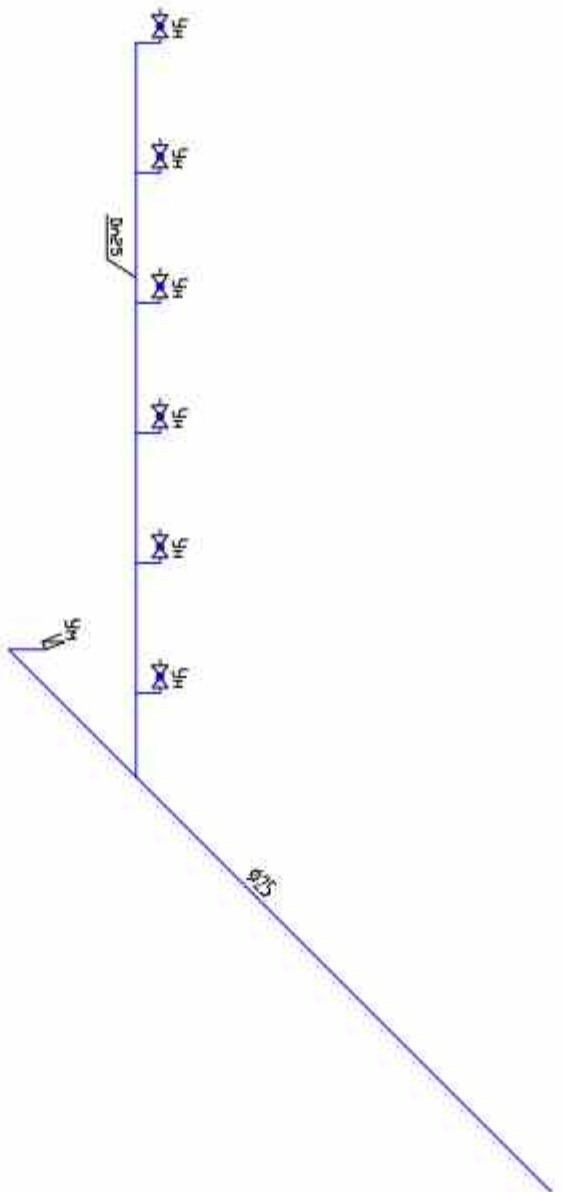
Стадия	Лист	Листов
РП	2	5

ООО "THE BEST
 UNIQUE ПРОЕКТ"

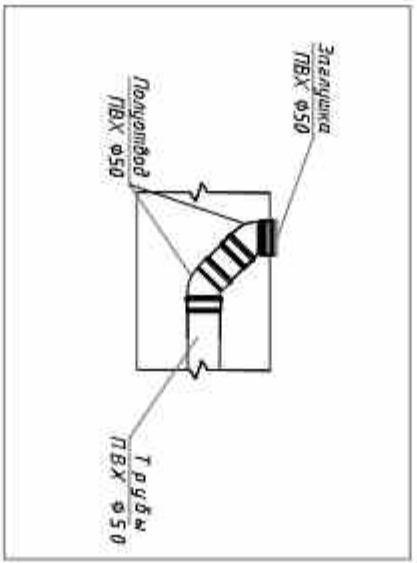
**Узел-А
Ревуэция Ø100**



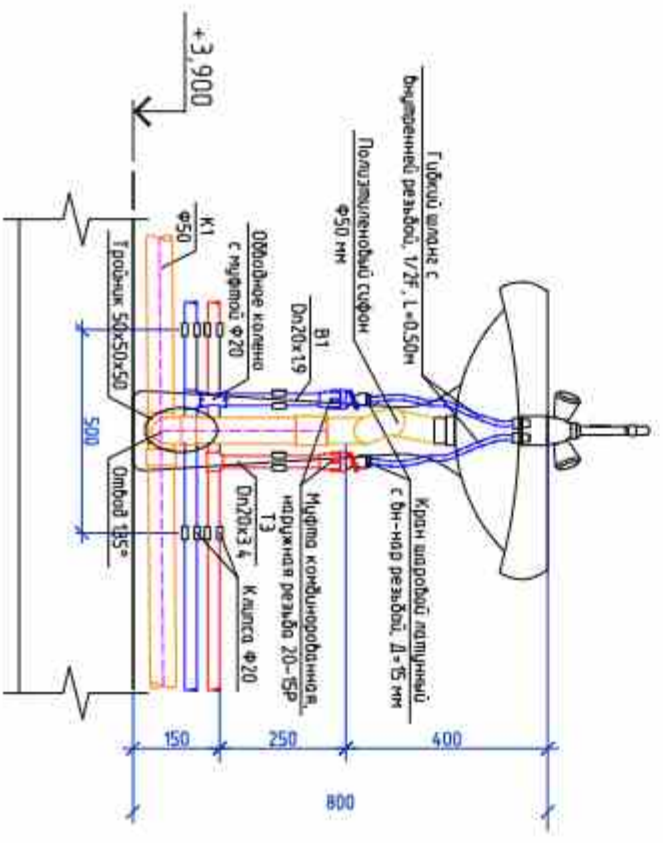
Акснометрическая схема системы В1,К1. М1:100



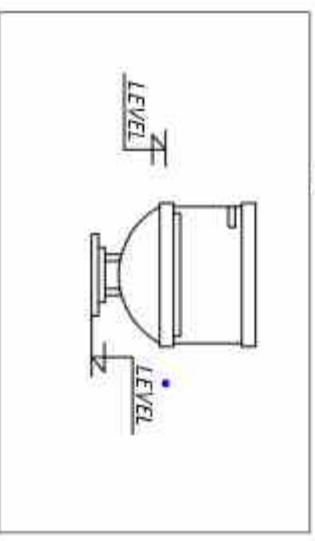
**Узел-Б
Ревуэция Ø50**



Узел "А" М 120



**Фрагмент
уншгаз**



Инв. № подл.	Подп. и дата	Взам. инв. №	Согласовано		

Исполн	Б. Исмаилов	Лист	3	М док	Подп	Дата	На строительство туалета 6 очко школа №30 Наманганского района Наманганской области
Исполн	И. Турражонов	Лист	3	М док	Подп	Дата	
Исполн	И. Рабобожонов	Лист	5	М док	Подп	Дата	
Исполн	И. Рабобожонов	Лист	3	М док	Подп	Дата	Туалет на 6 очко
Исполн	И. Рабобожонов	Лист	3	М док	Подп	Дата	План на отм. 0,000 с семью В1, К1
Исполн	И. Рабобожонов	Лист	5	М док	Подп	Дата	ООО "THE BEST UNIQUE PROJECT"

Позиция	Наименование и техническая характеристика	Тип, марка, обозначение документа, опросного листа	Код оборудования, изделия, материала	Завод-изготовитель	Единица измерения	Кол-во	Масса единицы кг	Примечания	Взам. инв. №			Подп. и дата			Инв. № подл.			
									№ инв.	дата	подп.	№ инв.	дата	подп.	№ инв.	дата	подп.	
1	2 Спецификация материалов	3	4	5	6	7	8	9										
Внутренняя система ХВС, ГВС, КАНАЛИЗАЦИЯ.																		
1	Умывальник со смесителем				компл	1												
2	Чаша со смесителем				компл	6												
3	Трап				компл	2												
Внутренняя система канализации К1																		
1	Труба полужелтая канализационная Ø50 мм				м	8												
2	Труба полужелтая канализационная Ø110 мм				м	18												
3	Полужелтый отвод канализационный 87°, Ø110 мм				шт	8												
4	Полужелтый отвод канализационный 87°, Ø50 мм				шт	3												
5	Гибкий шланг-сифон для канализации, Ø50 мм				шт	3												
6	Полужелтый тройник Ø110/Ø50, 87°				шт	1												
7	Полужелтый тройник Ø110/Ø110, 87°				шт	6												
8	Полужелтый тройник Ø50/Ø50, 87°				шт	1												
9	Редукция Ø110/50				шт	2												
10	Прочка Ø50				шт	4												
11	Заглушка Ø50				шт	4												
12	Хомут (клипса) пластиковый Ø50 мм				шт	22												
13	Хомут (клипса) пластиковый Ø110 мм				шт	18												

Изм.	№ док.	Лист	Кол. уч.	Подп.	Дата	На строительство туалета 6 очко Школа №30 Наманганского района Наманганской области	Туалет на 6 очко	Спецификация оборудования и материалов	000 "THE BEST UNIQUE PROJECT"			
ГИП		И. Турджанов								Стация	Лист	Листов
Испол		Б. Исмаилов								РП	4	5
И. контр.		И. Бобожанов										

Позиция	Наименование и техническая характеристика	Тип, марка, обозначение документа, опросного листа	Код обработки, уздела, материала	Завод-изготовитель	Единица измерения	Кол-во	Масса единицы кг	Примечания
1	2	3	4	5	6	7	8	9
	Спецификация материала Внутренняя система ХВС Система В1							
1	Труба полипропиленовая Дн25х2.7 PN16				м	35		
2	Отвод 90°, полипропиленовый Ф25 мм				шт	6		
3	Тройник радиальнопроходный, полипропиленовый 25х25х25 мм				шт	8		
4	Муфта комбинированный с наруж. резьбой, Ф20-25Р				шт	15		
5	Кран шаровой латунный с вн-нар резьбой. Д=25 мм.				шт	6		
6	Гибкий шланг с внутренней резьбой, 1/2F				шт	6		
7	Вентиль полипропиленовый, Д=25 мм				шт	2		
8	Муфта соединительная, Ф25				шт	24		
9	Клипса пластиковый Ф25 мм				шт	8		
10								
11								
12								
13								
14								
15								
16								
17								
18								
19								
20								
21								

Инв.№ подл	Подп. и дата	Взам. инв. №
<p>На строительство туалета 6 очко Школа №30 Наманганского района Наманганской области</p> <p>Туалет на 6 очко</p> <p>Глан ГВС и ХВС, К на отг. +3.300</p>		
Испол	Б. Исмаилов	
И.контр.	И. Бобожанов	
Изм.	№ док.	Лист
ГИП	И. Турджанов	Коп. ун.
		Подп.
		Дата
Стадия	Лист	Листов
РП	5	5

РЕСПУБЛИКА УЗБЕКИСТАН
ОБЩЕСТВО С ОГРАНИЧЕННОЙ ОТВЕТСТВЕННОСТЬЮ
" THE BEST UNIQUE ПРОЕКТ"

Рабочий проект

На строительство туалет 6 очко
школа №30 Наманганского района Наманганской области

Туалет на 6 очков ЭО

Наманган-2022 г

РЕСПУБЛИКА УЗБЕКИСТАН
ОБЩЕСТВО С ОГРАНИЧЕННОЙ ОТВЕТСТВЕННОСТЬЮ
"THE BEST UNIQUE PROJECT"

Рабочий проект

На строительство туалет 6 очко
школа №30 Наманганского района Наманганской области

Туалет на 6 очков ЭО

Директор ИО:

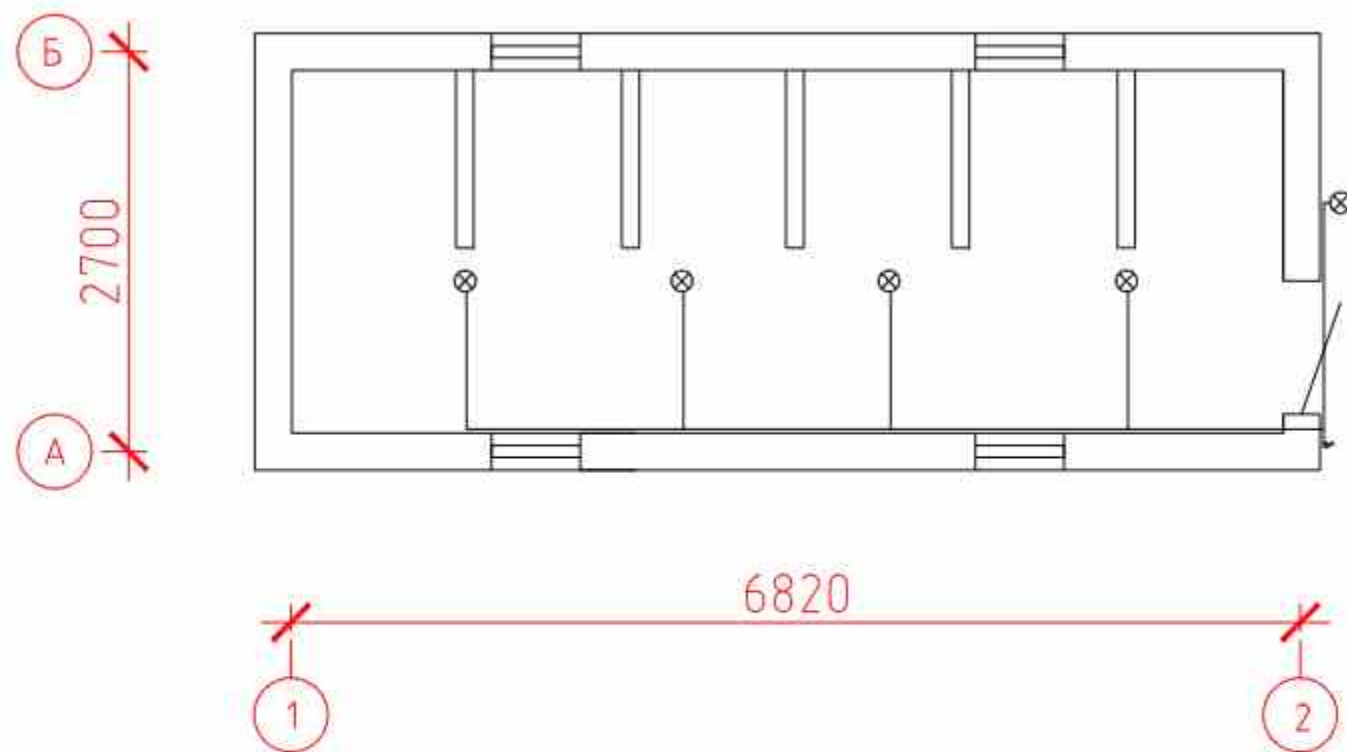
Ш. М. Маъруфжонов

ГИП:

И. Туражанов

Наманган-2022 г

План электроосвещение



Экспликация помещений		
Номер помещения	Наименование	Площадь м2
1	Туалет	16.10

Спецификация

1. Светильник НСХ-24 - 5шт
2. Выключатель 2х- 1шт
3. Провода АППВ 2х2.5мм2 - 53м

									...АС
									На строительство туалет 6 очко школа №30 Наманганского района Наманганской области
Должность	Ф.И.О	Подп.	Дата					Туалет на 6 очко	Стад
ГИП	И Туражанов								Лист
Испол	Б. Исманов								Листов
Н.контр.	И Бобожонов								РП
									1
									1
								План стен ЭО	ООО "THE BEST UNIQUE PROJECT"

РЕСПУБЛИКА УЗБЕКИСТАН
ОБЩЕСТВО С ОГРАНИЧЕННОЙ ОТВЕТСТВЕННОСТЬЮ
" THE BEST UNIQUE ПРОЕКТ"

Рабочий проект

На строительство туалета 6 очко
школа №30 Наманганского района Наманганской области

Выгреб на 50 м³

Наманган-2022 г

РЕСПУБЛИКА УЗБЕКИСТАН
ОБЩЕСТВО С ОГРАНИЧЕННОЙ ОТВЕТСТВЕННОСТЬЮ
"THE BEST UNIQUE PROJECT"

Рабочий проект

На строительство туалета 6 очко
школа №30 Наманганского района Наманганской области

Выгреб на 50 м³

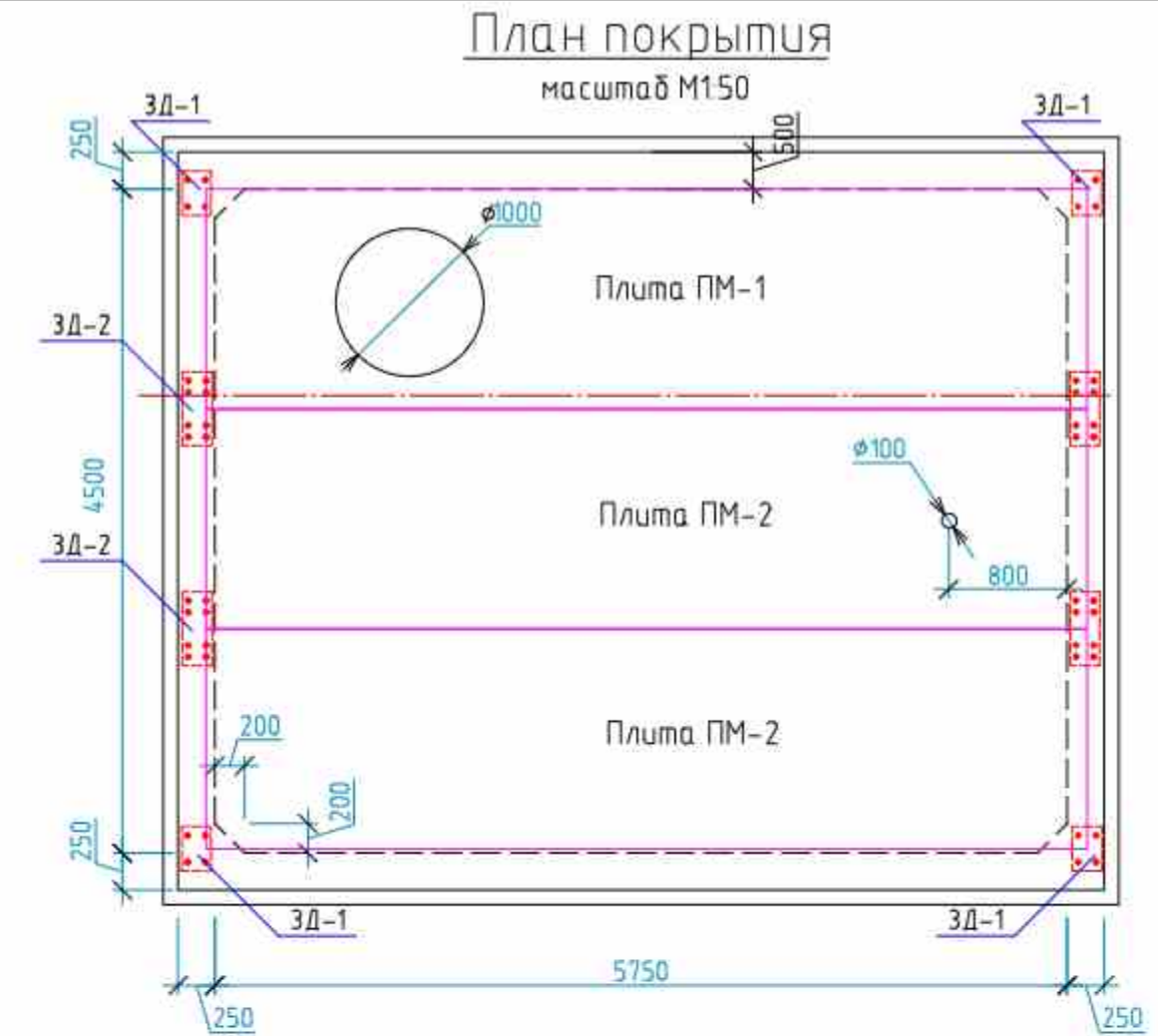
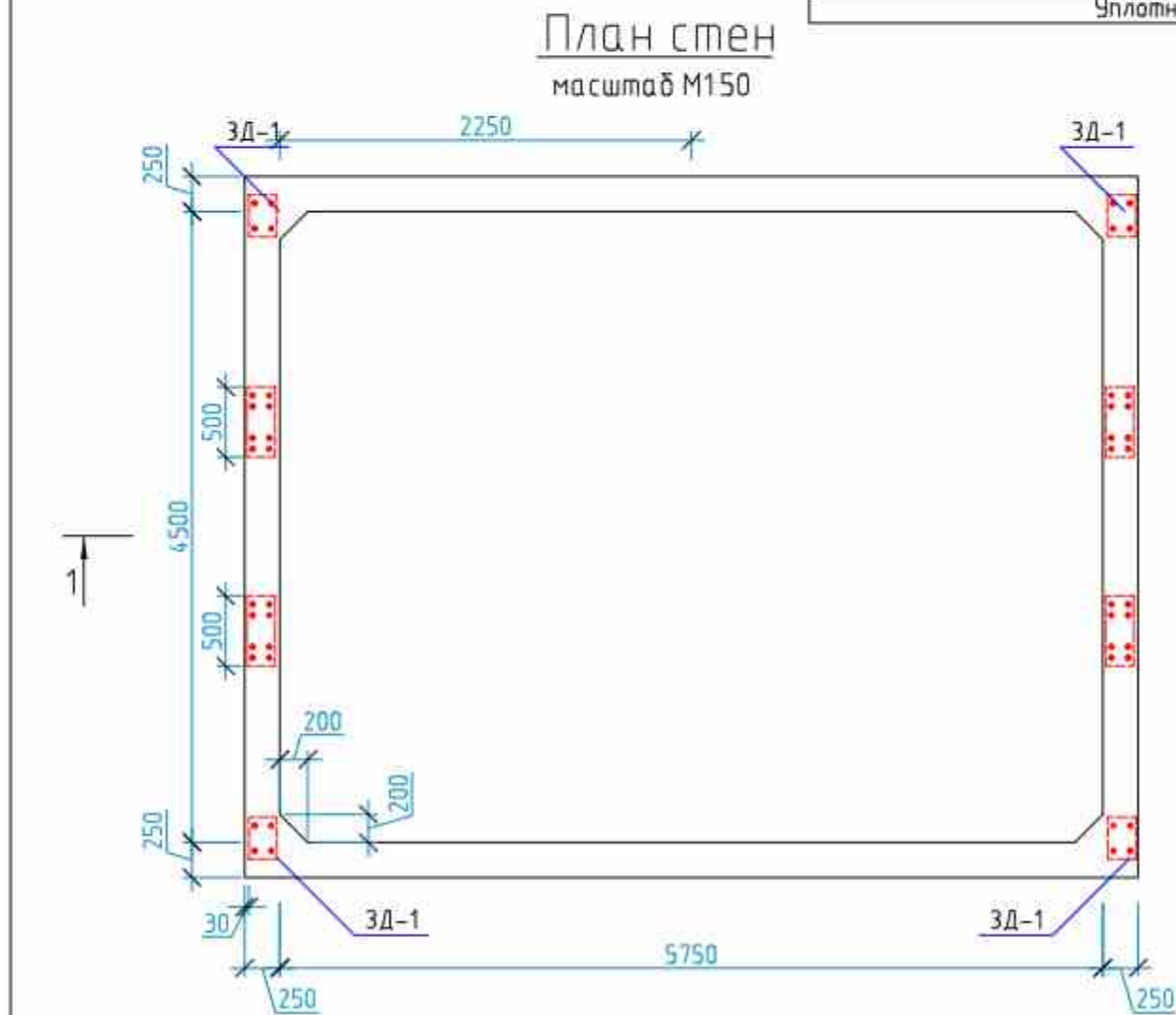
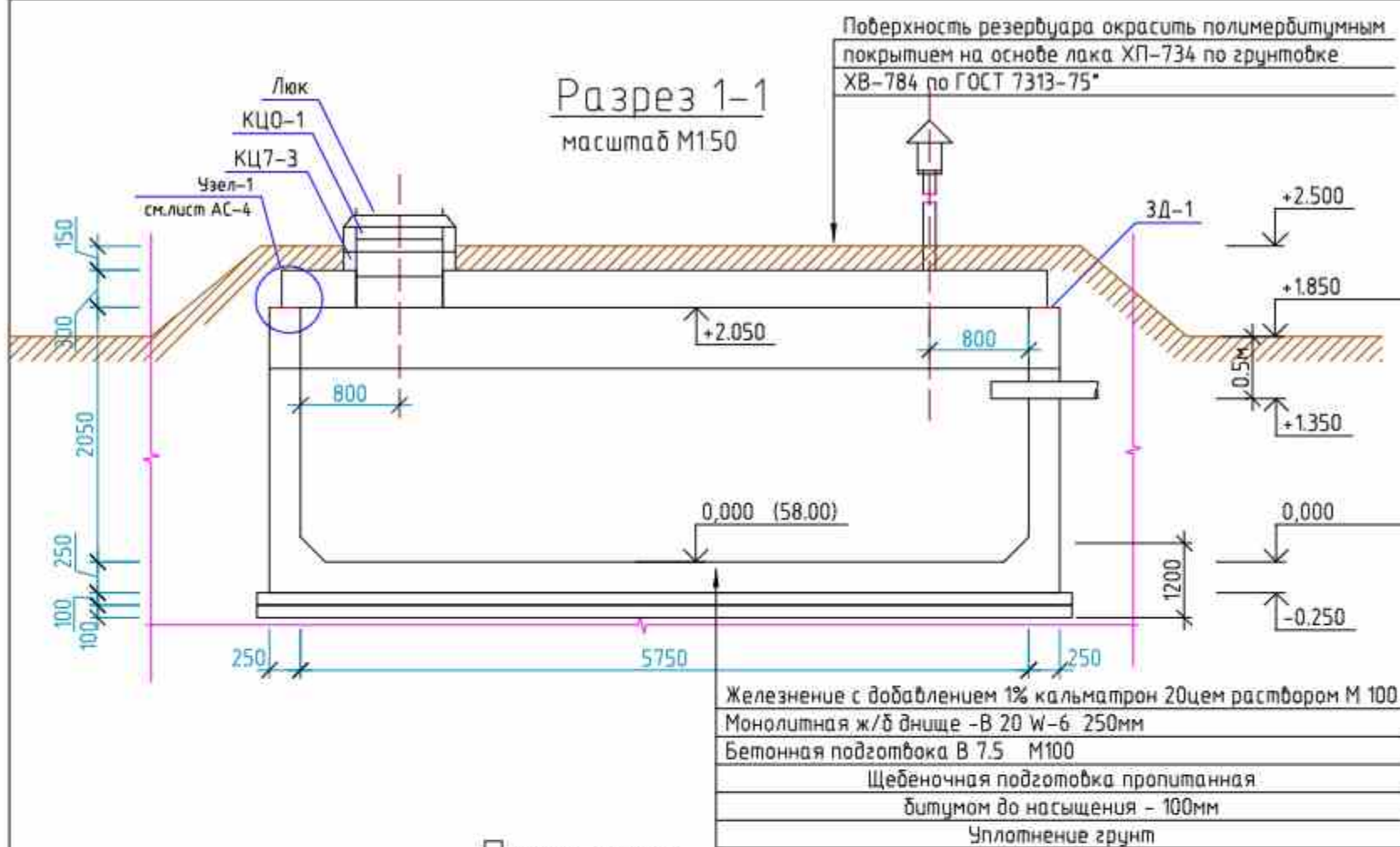
Директор ИО:

Ш. М. Маъруфжонов

ГИП:

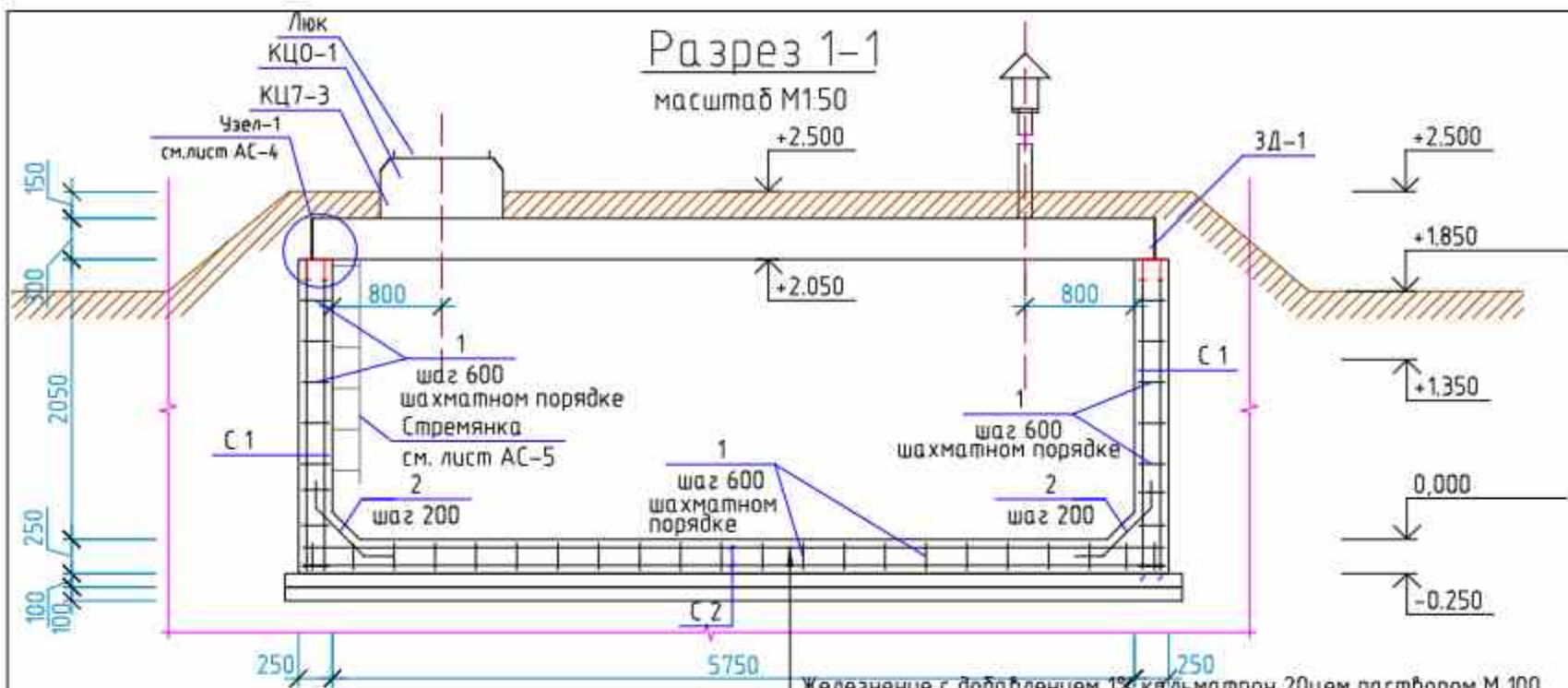
И. Туражанов

Наманган-2022 г



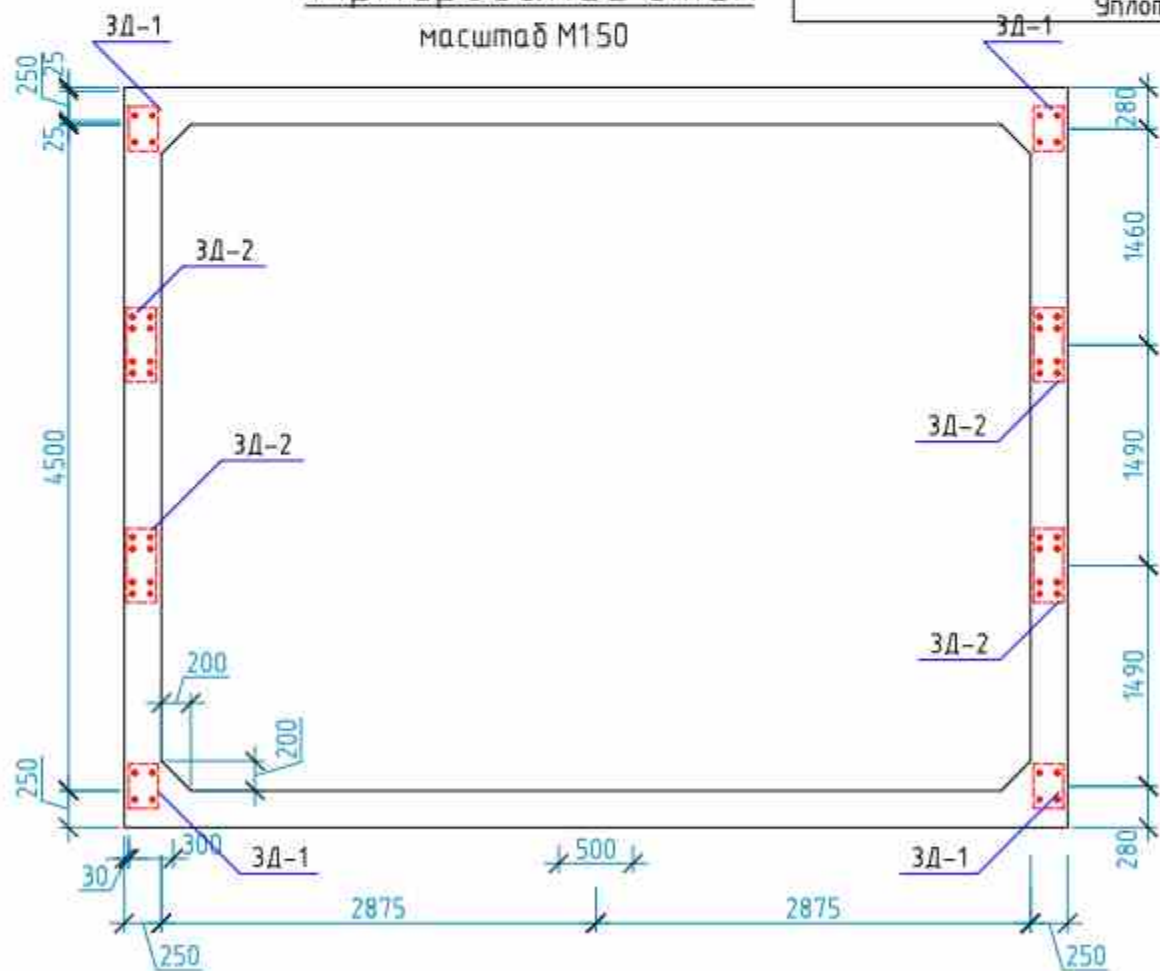
- Примечание:
1. Камера и плиты покрытия пожарного резервуара емкостью 50м³ выполняются на сульфатостойком портландцементе бетона класса В20 с маркой по неводонепроницаемости W6.
 2. Наружные боковые стены и поверхности пожарного резервуара окрасить полимербитумом на основе лака ХП-734 по грунтовке ХВ-784 по ГОСТ 7313-75*

				На строительство выгреб яма 50м ³ школа №30 Наманганского района Наманганской области			
Должность	Ф.И.О	Подп.	Дата	Выгреб на 50м ³	Стадия	Лист	Листов
ГИП	И Туражанов				РП	2	5
Испол	Б. Исмаилов				ООО "THE BEST UNIQUE PROJECT"		
Н.контр.	И Бобононов			План стен Разрез 1-1 Масштаб М150			



Армирование стен
масштаб М150

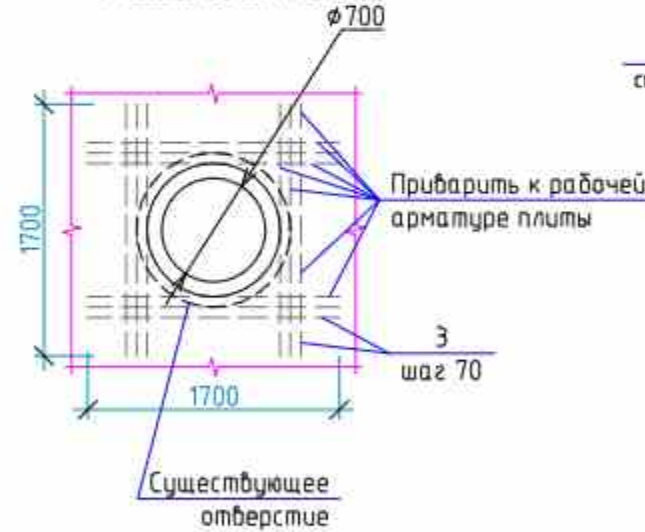
Железнение с добавлением 1% кальмагрон 20цем раствором М 100
Монолитная ж/б днище - В 20 W-6 250мм
Бетонная подготовка В 7.5 М100
Щебеночная подготовка пропитанная битумом до насыщения - 100мм
Уплотнение грунт



Ведомость деталей

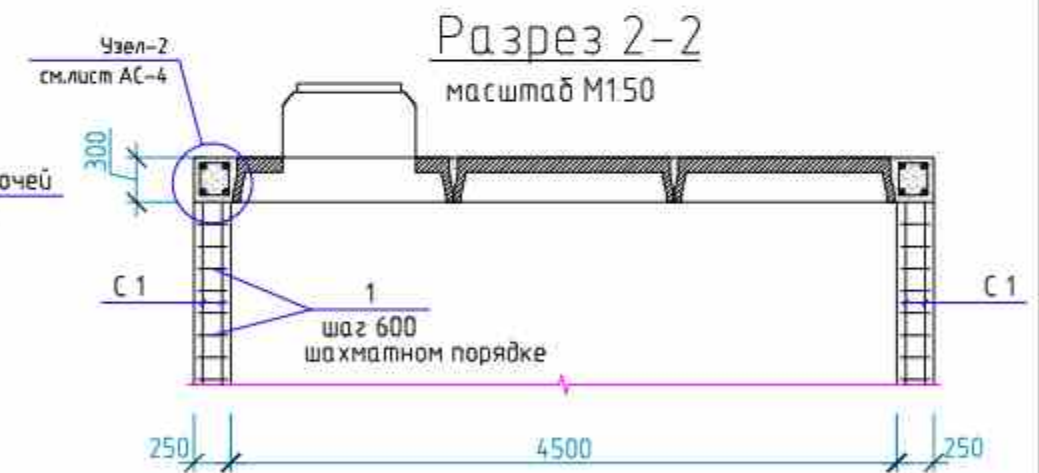
2	200	500	200
---	-----	-----	-----

Фрагмент 1 Дополнительное армирование отверстия
масштаб М150



Спецификация элементов пожарного резервуара на 50м3

Поз.	Обозначение	Наименование	Кол.	Масса, ед., кг	Примечание	
Монолитная часть						
С1	Уз РСТ 866-98	4С 10 АIII - 150 / 10 АIII - 150	4940x2300	8	95.6	764.8
С2	Уз РСТ 866-98	4С 10 АIII - 150 / 10 АIII - 150	4940x6190	2	257.09	514.18
1	ГОСТ 5781-82*	φ10 АIII L=200		232	0.1234	28.63
2	ГОСТ 5781-82*	φ10 АIII L=900		114	0.55	62.7
		Бетон класса В 20 W6 -(стен)		М3		12.93
Дополнительное армирование отверстия						
3	ГОСТ 5781-82*	φ14 АIII L=1700		12	2.057	24.68
		Бетон класса В 20 W6 -(днища)		М3		6.46
Плиты						
Пм-1	Серия 1,465 1-16 вып 1	2ПВ6-6АИУТ-10 (5970x1490)		1	1500	
ПМ-2	Серия 1,465 1-16 вып 1	2 ПГ 6-6АИУТ (5970x1490)		2	1800	
Детали						
	ГОСТ 3634-89	Люк чугунный "Т" ду=700		1		
КЦ7-3	3 900-3	Кольца стеновые КЦ7-3		1		
КЦО-1	3 900-3	Опорное кольцо КЦО-1		1		
	5 900-2	Сальник ду=700		1		



ПРИВЯЗАН

Корр			
Инв.№			

Должность	Ф.И.О	Подп.	Дата
ГИП	И Туражанов		
Испол	Б. Исмаилов		
Н.контр.	И Бабожонов		

На строительство выгреб яма 50м3
школа №30 Наманганского района Наманганской области

Выгреб на 50м3

Армирование стен
План армирования покрытия.
Фрагмент 1. Масштаб М150

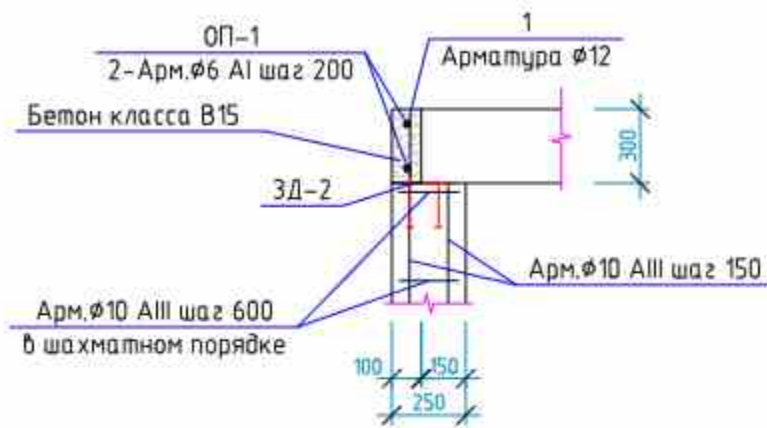
Стадия	Лист	Листов
РП	2	5

ООО "THE BEST
UNIQUE PROJECT"

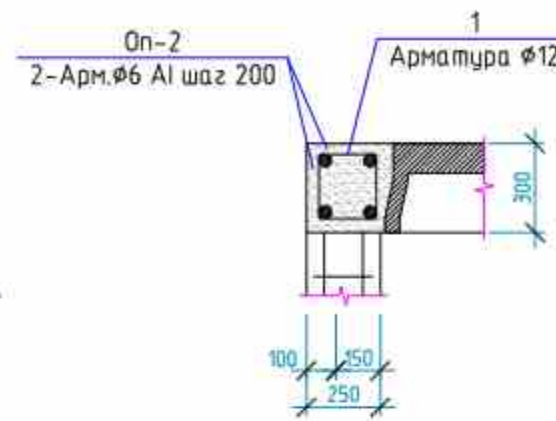
Спецификация элементов

Поз.	Обозначение	Наименование	Кол.	Масса, ед., кг	Примечание
		ЗД - 1	4		
1		Полоса $\frac{10 \ 200 \text{ ГОСТ } 19903-74^* \ L=300}{\text{С235 ГОСТ } 27772-88^*}$	1	4.71	18.84
2	ГОСТ 5781-82*	$\phi 14 \text{ AIII } L=320$	4	0.387	1.548
3		Полоса $\frac{10 \ 50 \text{ ГОСТ } 19903-74^* \ L=50}{\text{С235 ГОСТ } 27772-88^*}$	4	0.196	3.136
		ЗД - 2	2		
1		Полоса $\frac{10 \ 200 \text{ ГОСТ } 19903-74^* \ L=500}{\text{С235 ГОСТ } 27772-88^*}$	1	8.3	16.6
2	ГОСТ 5781-82*	$\phi 14 \text{ AIII } L=320$	8	0.387	3.1
3		Полоса $\frac{10 \ 50 \text{ ГОСТ } 19903-74^* \ L=50}{\text{С235 ГОСТ } 27772-88^*}$	8	0.196	3.136
		ОП-1			
1	ГОСТ 5781-82*	$\phi 12 \text{ AIII } L=6210$	2	5.51	11.02
2	ГОСТ 5781-82*	$\phi 6 \text{ AI } L=280$	31	0.06	1.86
		Бетон	M3	0.675	
		ОП-2			
1	ГОСТ 5781-82*	$\phi 12 \text{ AIII } L=4960$	4	4.40	17.6
2	ГОСТ 5781-82*	$\phi 6 \text{ AI } L=1060$	25	0.233	5.82
		Бетон	M3	0.712	

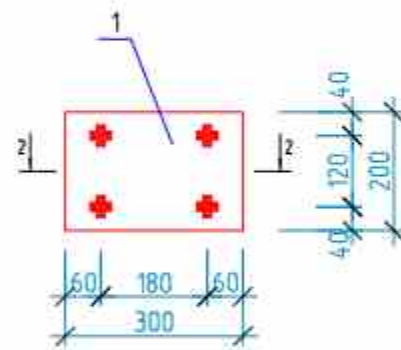
Узел - 1



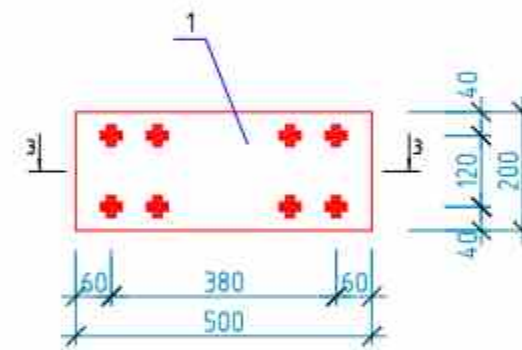
Узел - 2



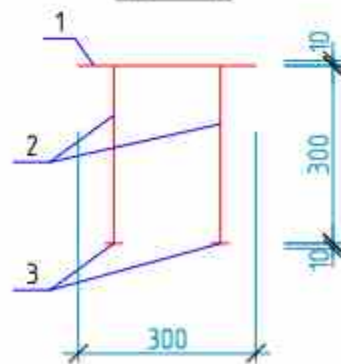
ЗД - 1



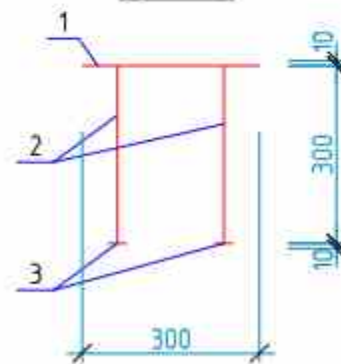
ЗД - 2



2 - 2



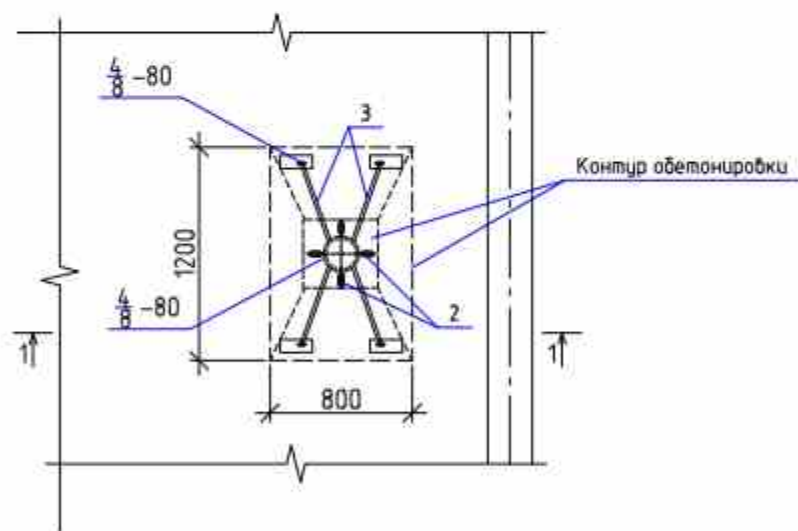
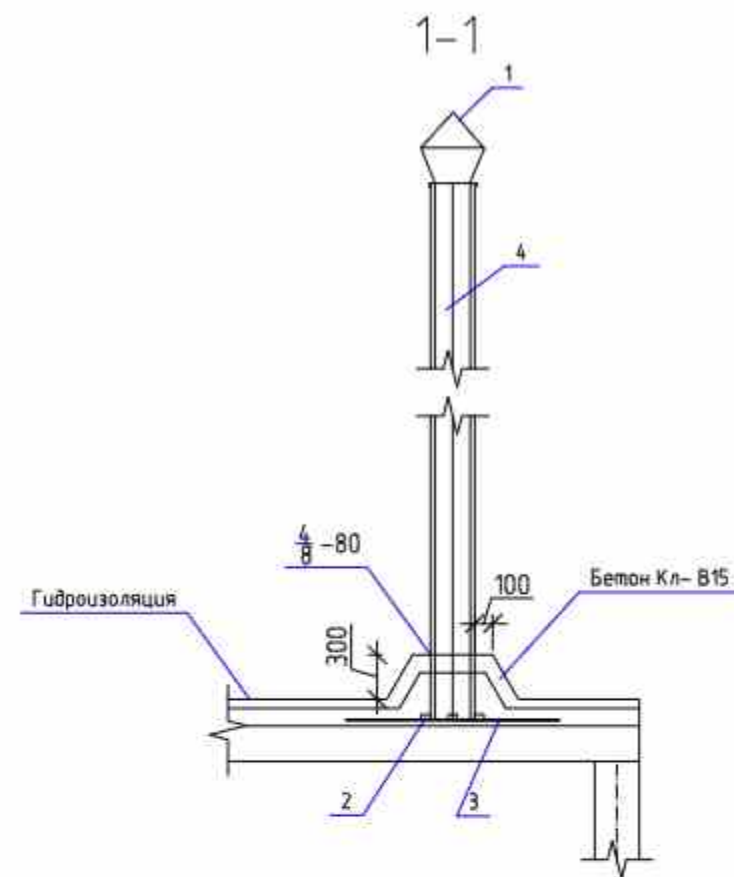
3 - 3



Примечание.

1. Сварку вести электродами З42 по ГОСТ 9467-75*. Высоту сварного шва принять по наименьшей толщине свариваемых элементов.
2. Приварку анкеров к пластине выполнять электродами З42А ручной дуговой сваркой в раззенкованном отверстии (Т10-РЗ-РСТУз 865-98).
3. Петли для подъема поз. 1 привязать вязальной проволокой к арматурным стержням сетки СЗ.
4. Плиты выполняются в заводских условиях.

				На строительство выгреб яма 50м3 школа №30 Наманганского района Наманганской области			
Должность	Ф.И.О	Подп.	Дата	Выгреб на 50м3	Стадия	Лист	Листов
ГИП	И Туражанов				РП	2	5
Испол	Б. Исмаилов			Узел-1, ЗД-1, ЗД-2, ЗД-3 С-3.	ООО "THE BEST UNIQUE PROJECT"		
Н контр.	И Бобожинов						



Спецификация элементов

Поз.	Обозначение	Наименование	Кол.	Масса, ед, кг	Примечание
СБОРОЧНЫЕ ЕДИНИЦЫ					
1	1492-32-Эк 00.000	Зонт круглый	1	2.0	
ДЕТАЛИ					
2		Полоса $\frac{50 \times 4 \text{ Г } 103-75^*}{\text{СтЗГ } 380-88} L=100$	4	0.16	
3		$\phi 8 \text{ А-I Г } 5781-83^* L=600$	4	0.24	
4		Труба $\frac{108 \times 3 \text{ I I Г } 10704-76^*}{\text{СтЗГ } 10706-80^*} L=2000$	1	15.54	
Материалы					
		Бетон Кл-15 Мр3100	0.14		МЗ

Ведомость деталей

Поз.	Эскиз
3	

1. Трубу поз 4 окрасить тремя слоями лака ХС-76 на растворителе Р4 по слою грунта ХС-04
2. Электроды Типа Э46А.

					На строительство Выгреб яма 50м ³ школа №30 Наманганского района Наманганской области				
Должность	Ф.И.О	Подп.	Дата	Выгреб на 50м ³			Стадия	Лист	Листов
ГИП	И Туражанов						РП	8	5
Испол	Б. Исмаилов			СБОРОЧНЫЕ ЕДИНИЦЫ			ООО "THE BEST UNIQUE PROJECT"		
Н.контр.	И Бобоинов								

УТВЕРЖДАЮ «ЗАКАЗЧИК»

* Наманган тумани

халқ таълими бўлими мудирини

Н. Юлдашов

м.п. 



ЗАДАНИЕ НА РАСЧЁТ СТАРТОВОЙ СТОИМОСТИ В ТЕКУЩИХ ЦЕНАХ

№	ОСНОВНЫЕ ДАННЫЕ И ТРЕБОВАНИЯ	СОДЕРЖАНИЕ ОСНОВНЫХ ДАННЫХ И ТРЕБОВАНИЙ
1	Наименование работ	Расчёт стартовой стоимости в текущих ценах работ по объекту: «Строительство надворной с выгребном сливным уборной на 12 очков и текущий ремонт нежилых здания школы №21 на территории МСГ Кичик курама, Наманганского района, Наманганской области»
2	Местонахождение объекта	МСГ Чагир, Наманганского района
3	Заказчик	Наманган тумани Халқ таълими булими
4	Проектировщик	ООО «THE BEST UNIQUE PROJEST»
5	Основные объёмы работ	В процессе расчёта исполнитель выполняет: * Расчёт стартовой стоимости в текущих ценах В объёме документации исполнителем предоставляется: * локальная ресурсная ведомость по объекту: «Строительство надворной с выгребном сливным уборной на 12 очков и текущий ремонт нежилых здания школы №21 на территории МСГ Кичик курама, Наманганского района, Наманганской области». * расчёт стоимости работ в текущих ценах
6	Исходные данные для расчётов	* Дефектный акт и рабочий чертеж. * заработная плата по статистическим данным * прочие затраты подрядчика – в соответствии со статистическими данными * коэффициент к затратам труда * коэффициент строительного риска не учитывается * затраты на страхование объекта не учитывается
7	Особые условия	При необходимости Исполнитель обеспечивает защиту расчетов в процессе их экспертизы
8	Объём документации, сдаваемой Заказчику	Расчеты стоимости объектов в текущих ценах в составе данного задания в 1-х экземплярах
9	Источник финансирования	Бюджетные средства
10	Генподрядчик	Определяется на основании конкурсного отбора претендентов в установленном порядке, без проведения тендерных торгов



O'ZBEKISTON RESPUBLIKASI QURILISH VAZIRLIGI
«SHAHARSOZLIK HUIJATLARI EKSPERTIZASI»
DAVLAT UNITAR KORXONASI

Тошкент вилояти

Toshkent viloyati Toshkent sh., 100011, Abay ko'ch., 6-uy Tel: +998 71 244-43-56, Faks: +998 71 244-26-05, e-mail: vilekspertiza@mail.ru www.mc.uz

Holati: Ijobiy

Direktor: NORBAYEV DUSMUROT ELOMONOVICH

Sana:28-07-2022 yil



Yig'ma ekspert xulosasi № 53680

Obyekt nomi «Наманган вилояти Наманган шаҳар 30-сонли мактаб ҳудудига 6-очколи хожатхона қуриш»

Buyurtmachi - ООО «THE BEST UNIQUE PROJECT» (Наманган тумани халқ таълими бўлими учун)

Bosh loyihachi - ООО «THE BEST UNIQUE PROJECT»

Litsenziya №АЛ-001779 03-05-2021 йил

Moliyalashtirish manbai - Бюджет маблағлари ҳисобидан.

Bosh pudratchi - Танлов савдолари асосида аникланади.

Qurilish turi Жорий таъмирлаш

Murojaat raqami: № 51191

1. Loyihalash uchun asos

- 1.1. Лойиҳалаш топшириғи, буюртмачи « Наманган тумани халқ таълими бўлими » томонидан тасдиқланган ва лойиҳа ташкилоти ООО «THE BEST UNIQUE PROJECT» томонидан 2022йилда келишилган.

2. Ekspertiza uchun taqdim etilgan materiallar

- 2.1. Ишчи лойиҳани ишлаб чиқиш босқичидаги лойиҳа-смета ҳужжатлари, қуйидагилардан иборат:
- 2.2. Нуқсон далолатномаси буюртмачи « Наманган тумани халқ таълими бўлими » томонидан тасдиқланган ва лойиҳа ташкилоти ООО « THE BEST UNIQUE PROJECT » томонидан 2022йилда келишилган.
- Такдим этилган смета ҳужжатлари жорий нархларда ҚҚС билан ва буюртмачи харажатларисиз 77548,094 минг сўм миқдорида.
- Локал манбалар руйхати ва зарурий манбалар руйхати.

3. Loyiha yechimlarining qisqacha mazmuni

- 3.1. Такдим этилган ишчи лойиҳа ва смета ҳужжатларида назарда тутилган:
- тупроқни ишлаш ва лентали пойдевор қуйиш;
- деворларга пишшиқ ғишт териш ва ёғли бўёқ билан бўяш ишлари;
- том юзасини профнастил қоплама билан ёпиш;
- шифтлар юзасини сайдинг қоплама ўрнатиш;

- -эшик ва дераза ромларини ўрнатиш;
- -ташқи фасад қисмини поливинилацетатли сувли эритма билан бўяш;
- -ёритиш ускуналарини ўрнатиш ишлари ва бошқалар.
- **Баёотни, иш ҳажмини ва қурилиш учун ишлатиладиган ресурсларнинг нархини аниқлашнинг ҳақиқийлигини баҳолаш.**
- Ҳисоб – китоб смета харажатлари ВМ қарорларига мувофиқ жорий нархларда тузилган 11.06.2003 йилнинг №261 сонли "инвестиция лойиҳаларини амалга ошириш учун шартномавий жорий нархларга ўтиш тўғрисида"ги қарори, 12.05.2004 йил №226-сонли "Ўзбекистон ҳукуматининг айрим қарорларига ўзгартишлар киритиш тўғрисида"ги ва ШНҚ 4.01.16-09-сон "қурилиш харажатларини шартномавий жорий нархларда аниқлаш қоидалари".
- Ҳисоблаш ресурс усулига асосланган.
- Асосий қурилиш материаллари, конструкциялар, маҳсулотлар ва асбоб-ускуналар қиймати ҳар чорақда ишлаб чиқилган жорий нархлар каталогига, қурилиш материаллари биржалари ва ярмаркаларидаги нархлар, заводларнинг улгуржи ва сотиш нархларига мувофиқ белгиланади.

4. Loyihalana yotgan ob'ektning muhandislik ta'minoti:

-

5. Loyihani kelishilganligi to'g'risida hujjatlar.

- Буюртмачи «Наманган тумани халқ таълими бўлими» 2022 йил.

6. Ekspertiza natijalari.

- 5.1. Тақдим етилган ҳужжатларни локал хулосалар бўйича экспертизадан ўтказиш жараёнида ўзгартириш, қўшимча ва тузатишлар киритилди:
- - тузатилган ва иш кўламини аниқлаб, асосий қурилиш материаллари қиймати, қурилиш ишчилари меҳнат харажатлари, машиналар ва механизмларини қиймати, ускуналар қиймати ва бошқалар.
- 5.2. Экспертиза текшируви натижаларига кўра, смета ҳужжатлари ҚҚС билан ва буюртмачи харажатларисиз 77548,094 минг сўмни ташкил этди.
- Пудратчининг бошқа харажатлари даражаси 19,5% миқдорида қабул қилинди.
- 5.3. Демонтаж ишлари давомида материалларни қайтариш нархи буюртмачи ва пудратчи билан биргаликда аниқланиши керак.
- 5.4. Ҳужжатлар эксперт текшируви учун буюртмачининг шарҳларисиз тақдим этилган.
- 5.5. Тасдиқлашдан олдин буюртмачи ҳужжатларни барча манфаатдор ташкилотлар билан белгиланган тартибда мувофиқлаштириши керак.

7. Xulosalar.

- 6.1. Объект учун жорий нархларда тахмин ҳужжатлар қиймати ҳисоблаш кўра « **Наманган вилояти Наманган шаҳар 30-сонли мактаб худудига 6-очколи хожатхона қуриш**», экспертиза натижаларини ҳисобга олган ҳолда ҚҚС билан ва буюртмачи харажатларисиз 77548,094 минг сўм миқдорида харажат билан келгусида кўриб чиқиш ва тасдиқлаш учун тавсия этилади.
- 6.2. Ўзбекистон Республикаси Вазирлар Маҳкамасининг 11.06.2003 йилдаги 261-сонли қарори билан тасдиқланган «Объектларни қуриш қийматини шартномавий жорий нархларда белгилаш тартиби тугрисидаги вақтинчалик низом»га мувофиқ. ва Вазирлар Маҳкамасининг

31.01.2022 йилдаги 46-сон қарорига асосан танлов натижалари билан ишларнинг қиймати амалдаги меъёрий ҳужжатлар талабларини ҳисобга олган ҳолда буюртмачи томонидан қабул қилинади ва ҳоказо.

Bosh mutaxassis: Qarshibayev Rustamjon Absami o'g'li