



ТАНЛОВЛАРНИ ТАШКИЛ ЭТИШ ВА ЎТКАЗИШДА ТАНЛОВ ҲАЙЪАТИНИНГ ИШ ТАРТИБИ (РЕГЛАМЕНТИ)

1. УМУМИЙ ҚОИДАЛАР

1.1. Танлов ҳайъатининг иш тартиби Ўзбекистон Республикаси “Давлат харидлари тўғрисида”ги Қонунининг 3-боб 19-20-моддалари, 4-боб, 26-27-28-29-30-31-32-моддалари талаблари асосида ишлаб чиқилган бўлиб, танлов комиссиясининг танловни ташкил этиш ва ўтказиш жараёнида олиб борадиган иш тартиби, функциялари, ҳуқуқ ва мажбуриятларини белгилайди.

1.2. Мазкур иш тартиби (кейинчалик регламент) тавсия хусусиятига эга, танловларнинг предметидан қатъий назар, танлов ҳайъати томонидан ўзгартиришлар киритилиши ва белгиланган тартибда буюртмачи томонидан тасдиқланиши мумкин.

1.3. Танлов ҳайъати, танловларнинг бевосита иштирокчиси бўлган ҳолда (танловларни ўтказиш жараёнида доимий орган), буюртмачининг буйруғи ёки бошқа фармойиш берувчи ҳужжати билан тузилади ва танловларнинг тартиботига доир масалаларни кўриб чиқишга, муҳокама этиб тасдиқлашга ҳуқуқлидир.

2. ТАНЛОВ ҲАЙЪАТИНИНГ ИШ ФАОЛИЯТИНИ ТАШКИЛ ЭТИШ

19-модда. Давлат буюртмачилари

Ушбу Қонун мақсадлари учун давлат буюртмачилари деганда куйидагилар тушунилади:

1) бюджет буюртмачилари:

давлат органлари ва муассасалари;

бюджет ташкилотлари;

харид қилиш тартиб-таомилларини амалга ошириш учун йўналтириладиган бюджет маблағларини олувчилар;

давлат мақсадли жамғармалари;

бюджет ташкилотларида ташкил этилган бошқа жамғармалар;

2) корпоратив буюртмачилар:

давлат корхоналари;

устав фондида (устав капиталида) давлат улуши 50 фоиз ва ундан ортиқ бўлган юридик шахслар;

устав фондида (устав капиталида) ушбу модданинг 2-банди иккинчи ва учинчи хатбошиларида

кўрсатилган ташкилотларнинг улуши жами 50 фоиз ва ундан ортиқ бўлган юридик шахслар;

устав фондида (устав капиталида) ушбу модданинг 2-банди тўртинчи хатбошида кўрсатилган

ташкилотларнинг улуши жами 50 фоиз ва ундан ортиқ бўлган юридик шахслар.

Корпоратив буюртмачилар рўйхати Ўзбекистон Республикаси Давлат активларини бошқариш агентлиги томонидан юритилади ва ахборот алмашинуви орқали махсус ахборот порталида шакллантирилади.

Давлат буюртмачиси:

мустақил равишда ёки ихтисослашган ташкилотни жалб этган ҳолда товарнинг (ишнинг, хизматнинг) бошланғич нархини белгилаш, бундан қонунчиликда белгиланган ҳоллар мустасно;

давлат харидларини амалга оширишда ўз расмий веб-сайтига ёки ўзининг юқори турувчи органи расмий веб-сайтига, шунингдек оммавий ахборот воситаларига эълон жойлаштириш;

харид қилиш тартиб-таомиллари иштирокчиларидан энг яхши таклифларни танлашни ва тендерни ўтказишда давлат харидлари тўғрисидаги шартнома (бундан буён матнда шартнома деб юритилади) тузиш ва (ёки) шартнома мажбуриятларини бажариш бўйича мажбуриятларнинг бажарилишини таъминлайдиган закат ёки банк кафолатини киритишни талаб қилиш;

харид қилиш тартиб-таомилларининг барча иштирокчиларига татбиқ этиладиган таклифларни тақдим этиш муддатларини узайтириш;

қонунчиликда назарда тутилган ҳолларда харид қилиш тартиб-таомиллари иштирокчилари таклифларининг амал қилиш муддатини муайян даврга узайтириш тўғрисидаги таклиф билан уларга муурожаат қилиш ҳуқуқига эга.

Давлат буюртмачиси қонунчиликка ва ўзи тузган шартномаларга мувофиқ бошқа ҳуқуқларга ҳам эга бўлиши мумкин.

Давлат буюртмачиси:

давлат харидларини режалаштириши;

ушбу Қонунга мувофиқ харид қилиш тартиб-таомили турини танлаш тўғрисида қарор қабул қилиши;

қонунчиликда белгиланган тартибда давлат харидларини амалга ошириши;

давлат харидлари тўғрисидаги ахборотни қонунчиликда белгиланган тартибда ва муддатларда махсус ахборот порталига жойлаштириши;

харид қилиш тартиб-таомиллари иштирокчиларининг товарлар (ишлар, хизматлар) ва давлат харидларининг тартиб-таомиллари билан боғлиқ сўровлари бўйича уларга қонунчиликка мувофиқ тушунтиришлар бериши;

харид қилиш тартиб-таомилларининг ғолиб деб топилган иштирокчилари билан шартномалар тузиши, шунингдек уларнинг ижро этилишини таъминлаши;

давлат харидларини амалга оширишда аффилиланганлик тўғрисидаги ахборотни тақдим этиши;

бўлажак давлат харидлари тўғрисидаги эълонларни фақат молиялаштириш манбалари ва миқдорлари мавжудлиги тасдиқланган тақдирдагина махсус ахборот портали орқали давлат харидларининг электрон тизимига ва оммавий ахборот воситаларига жойлаштириши шарт.

Корпоратив буюртмачилар ўзи амалга оширган давлат харидлари тўғрисида ваколатли органга ҳар чоракда ахборот тақдим этади.

Давлат буюртмачисининг зиммасида қонунчиликка ва ўзи тузган шартномаларга мувофиқ бошқа мажбуриятлар ҳам бўлиши мумкин.

Давлат буюртмачисининг давлат харидлари тўғрисидаги қонунчиликда назарда тутилган мажбуриятлари ва вазифалари давлат буюртмачисининг раҳбарияти, харид комиссиялари ва харид қилиш тартиб-таомилларини ташкил этиш ва ўтказиш учун масъул бўлган давлат буюртмачисининг таркибий бўлинмалари ёки алоҳида ходимлари томонидан амалга оширилиши керак.

20-модда. Харид комиссияси

Харид комиссияси харид қилиш тартиб-таомилларини ташкил этиш ва ўтказиш чоғида давлат буюртмачиси томонидан шакллантириладиган, ушбу тартиб-таомилларни ўтказиш тартибида шакллантирилиши талаб этиладиган коллегиал органдир.

Харид комиссияси ишининг асосий мақсади харид қилиш тартиб-таомиллари иштирокчиларининг таклифларини буюртмага мувофиқлик даражаси бўйича ҳолис баҳолашдан ва тартибга солишдан ҳамда давлат харидлари рақобатлашув усуллари орқали амалга оширилганда ғолибни (ғолибларни) танлашдан иборат.

Харид комиссияси давлат буюртмачиси ҳузурида фаолият кўрсатадиган, давлат буюртмачисининг тегишли қарорлари билан шакллантириладиган ва тарқатиб юбориладиган органдир.

Харид комиссияси тоқ сонли аъзолардан иборат бўлади, унинг аъзолари таркиби ва сони харид қилиш тартиб-таомилларининг турига боғлиқ бўлади ҳамда қонунчиликка мувофиқ ва олинаётган товарнинг (ишнинг, хизматнинг) хусусиятлари инобатга олинган ҳолда ўзгартирилиши мумкин.

Харид комиссияси аъзолари ҳолис бўлиши ва харид қилиш тартиб-таомили ғолибини танлашдан шахсан манфаатдор бўлмаслиги керак.

Харид комиссиясининг ишига раис раҳбарлик қилади, у харид комиссияси мажлисларини чақиради ва олиб боради, овозга қўйишни ва харид комиссияси томонидан қабул қилинган қарорларни эълон қилади, шунингдек харид комиссияси мажлисларининг баённомаларини имзолайди. Харид комиссияси раиси йўқлигида унинг вазифаларини ўринбосари бажаради.

Харид комиссиясининг тезкор фаолиятини унинг овоз бериш ҳуқуқига эга бўлмаган масъул котиби ташкил этади.

Харид комиссиясининг ҳар бир аъзоси овоз беришда ёқлаб овоз бериши, қарши овоз бериши ёки унда иштирок этишдан бош тортиши мумкин. Харид комиссиясининг раиси овоз беришда иштирок этишдан бош тортиш ҳуқуқига эга эмас.

Харид комиссиясининг мажлислари харид комиссияси аъзолари ҳозирлигида юзма-юз ўтказилади. Юзма-юз мажлислар видеоконференциялар (телеконференциялар ва ҳоказо) шаклида ўтказилиши мумкин.

Харид комиссияси энг яхши таклифларни танлашни ва тендерни электрон шаклда ўтказиш чоғида ахборот-коммуникация технологиялари воситаларидан фойдаланган ҳолда масофадан туриб овоз бериш ҳуқуқига эга.

Харид комиссияси давлат харидларининг предметидан келиб чиққан ҳолда, ўз фаолиятини амалга ошириш учун экспертларни, шунингдек бошқа манфаатдор вазирликлар, идоралар ва давлат буюртмачисининг юқори турувчи ташкилоти мутахассисларини жалб этиш мумкин.

Ваколатли орган вакилини бошқа давлат буюртмачисининг харид комиссияси таркибига киритишга йўл қўйилмайди.

Харид комиссияси тўғри шакллантирилиши учун давлат буюртмачиси масъулдир.

Харид комиссияси қарори харид комиссияси аъзолари умумий сонининг кўпчилиги овози билан қабул қилинади.

Овозлар тенг бўлиб қолган тақдирда харид комиссияси раисининг овози ҳал қилувчи овоз бўлади.

Харид комиссияси аъзоларида харид қилиш тартиб-таомиллари иштирокчилари билан аффилиланганлик хусусиятига эга алоқалар мавжуд бўлган тақдирда, харид комиссиясининг бундай аъзоси бу масала кўриб чиқилган мажлисда ўзини ўзи рад этиши ва мазкур масала бўйича овоз беришда иштирок этмаслиги керак, бу ҳақда харид комиссияси мажлисининг баённомасида кайд этилади.

Агар харид комиссиясига мазкур комиссия аъзосининг аффилиланганлиги мавжудлиги тегишли масала юзасидан қарор қабул қилинганга қадар маълум бўлиб қолган бўлса, унинг ўзи эса ўзини ўзи рад этмаган бўлса, бундай аъзонинг мазкур масала бўйича овоз беришига йўл қўйилмайди.

Агар харид комиссиясига тегишли масала бўйича овоз берган мазкур комиссия аъзосининг аффилиланганлиги мавжудлиги қарор қабул қилинганидан кейин маълум бўлиб қолган бўлса, бундай аъзонинг овози мазкур масала бўйича овоз бериш натижаларидан чиқариб ташланади.

Харид комиссияси куйидаги вазифаларни бажаради:

харид қилиш ҳужжатларини келишади;

таклифлар қабул қилиш муддатларини белгилайди;

таклифларни очиш тартиб-таомилларини белгилайди;

таклифларни баҳолаш мезонларини ва усулларини белгилайди;

зарур бўлганда таклиф киритиш тартибини, ҳажминини ва уни таъминлаш шаклини белгилайди;

харид қилиш тартиб-таомили иштирокчиларининг таклифларини очишни амалга оширади;

дастлабки малака танловини ўтказиши, агар харид қилиш ҳужжатлари шартларида бу назарда

тутилган бўлса;

зарур бўлганда дастлабки малака танлови натижаларини ҳисобга олган ҳолда қарор қабул қилади;

зарур бўлганда баҳолаш гуруҳини ташкил этиш тўғрисида қарор қабул қилади;

харид қилиш тартиб-таомилларини ушбу Қонунга мувофиқ амалга оширади;

харид қилиш тартиб-таомилларининг рақобатлашув турлари қолибини ва зарур бўлганда захирадаги қолибни белгилайди ёки савдони амалга ошмаган деб топади.

Харид комиссияси давлат харидлари ижросини аниқлаш тартиб-таомилларининг давлат харидлари тўғрисидаги қонунчилик талабларига мувофиқлиги, ўзи қабул қилаётган қарорларнинг асослилиги ва бегаразлиги учун жавобгар бўлади.

Харид комиссияси давлат харидларининг бошқа субъектлари томонидан амалга ошириладиган ҳаракатлар учун жавобгар бўлмайди.

Харид комиссияси томонидан ўз ваколати доирасида қабул қилинадиган қарорлар давлат буюртмачиси ва харид қилиш тартиб-таомиллари иштирокчилари учун мажбурийдир.

4-боб. Давлат харидлари жараёнига доир умумий талаблар

26-модда. Давлат харидлари жараёни

Давлат харидлари жараёни куйидаги босқичларни ўз ичига олади:

давлат харидларини режалаштириш;

харид қилиш тартиб-таомилларини амалга ошириш;

шартномани тузиш ва бажариш;

давлат харидлари мониторинги.

Ўзбекистон Республикаси Президентининг фармонлари ва қарорларига мувофиқ Ўзбекистон Республикасининг Инвестиция дастурига ва бошқа давлат дастурларига киритилган лойиҳаларни «фойдаланишга тайёр ҳолда топшириш» шартлари асосида «fast-track» усулида (бир вақтнинг ўзида лойиҳалаштириш, харид қилиш ва қурилиш ишлари) амалга оширишга йўл қўйилади.

27-модда. Махсус ахборот портали

Махсус ахборот портали ваколатли орган томонидан юритиладиган, давлат харидлари амалга оширилиши тўғрисидаги эълонлар, давлат харидларининг яқунлари, иштирокчиларнинг таклифлари ҳақидаги ахборотни ва қонунчиликда назарда тутилган бошқа ахборотни электрон шаклда кўздан кечиришни, шунингдек амалга оширилган электрон давлат харидлари тўғрисида давлат харидлари электрон тизимларининг операторлари томонидан киритиладиган (юбориладиган) ахборотни тўплашни таъминловчи веб-сайтдир (махсус электрон платформа).

Махсус ахборот порталида:

давлат харидлари тўғрисидаги ахборотнинг жамоатчилик учун очиқлиги;

давлат харидлари соҳасидаги ахборотни жамлаш, унга ишлов бериш ва таҳлилий ҳисоботни шакллантириш;

давлат харидларининг электрон тизимлари ва бошқа ахборот тизимлари билан ҳамкорликни амалга ошириш;

харид қилиш тартиб-таомилларининг давлат назоратини амалга оширувчи ваколатли давлат органлари томонидан давлат харидлари субъектларининг ўз вазифаларини ушбу Қонун ва давлат харидлари соҳасидаги бошқа қонунчилик ҳужжатлари талаблари доирасида амалга ошираётганлиги устидан мониторинг ва назорат ўтказиш таъминланади.

Махсус ахборот порталида давлат харидларини режалаштириш, харид қилиш тартиб-таомилларини амалга ошириш, шартнома тузиш, давлат харидлари мониторинги ва назоратини ўтказиш жараёнлари тизимлаштирилади.

Бюджет буюртмачиларининг давлат харидлари бўйича тўловлари махсус ахборот порталида давлат харидларини режалаштириш, харид қилиш тартиб-таомилларини амалга ошириш, шартнома тузиш ва улар тўғрисида ахборот жойлаштириш жараёنлари тугаганидан кейин Ўзбекистон Республикаси Молия вазириликнинг Ғазначилиги томонидан белгиланган тартибда амалга оширилади.

28-модда. Давлат харидларининг электрон тизими

Давлат харидлари субъектларининг ҳамкорлигини, электрон давлат харидлари жараёнидаги харид қилиш тартиб-таомиллари ўтказилишини таъминлайдиган ташкилий, ахборотга оид ва техник ечимларнинг дастурий мажмуи давлат харидларининг электрон тизимидир.

Давлат харидларининг электрон тизими ваколатли орган томонидан белгиланган талабларга, шу жумладан:

техник параметрларга оид талабларга;
техник ва технологик имкониятларга оид талабларга;
ахборотни ва тегишли маълумотларни сақловчи асбоб-ускуналарнинг жойлашиш ерига оид талабларга;

ахборот хавфсизлиги усуллари ва шартларига;
махсус ахборот портали ва бошқа ташки ахборот тизимлари билан ҳамкорлик имкониятларига;
харид қилиш тартиб-таомилларини ташкил этиш ва ўтказишга оид талабларга;
давлат харидлари субъектларининг, ваколатли органнинг ва харид қилиш тартиб-таомиллари устидан давлат назоратини амалга оширувчи ваколатли давлат органларининг тизимдан фойдаланиш имкониятларига;

давлат харидлари тўғрисидаги қонунчилик ҳужжатларига мувофиқ бошқа талабларга мос бўлиши керак.

29-модда. Давлат харидларини режалаштириш

Давлат харидларини режалаштириш давлат буюртмачиси томонидан амалга оширилади ва харидларни тизимлаштиришдан, давлат харидларини режалаштириш ҳамда бюджет ва инвестиция жараёнларидаги режалаштириш, шунингдек хўжалик фаолиятини режалаштириш ўртасида ўзаро алоқани таъминлашдан иборат бўлади.

Давлат харидларининг йиллик режа-жадвали бюджет буюртмачилари томонидан жорий йилнинг 25 мартга қадар махсус ахборот порталида жойлаштирилади.

Келгуси йил учун давлат харидларининг йиллик режа-жадваллари корпоратив буюртмачилар томонидан жорий йилнинг 25 декабрига қадар махсус ахборот порталида жойлаштирилади.

Келгуси чорак учун давлат харидларининг чораклик режа-жадваллари давлат буюртмачилари томонидан жорий чорак охиригача ойининг 25 санасига қадар махсус ахборот порталида жойлаштирилади.

30-модда. Харид қилиш тартиб-таомилларини амалга ошириш турлари

Харид қилиш тартиб-таомилларини амалга ошириш турлари қуйидагилардан иборат:
электрон дўкон;

бошланғич нархни пасайтириш учун ўтказиладиган аукцион;

энг яхши таклифларни танлаш;

тендер;

тўғридан-тўғри шартномалар бўйича амалга ошириладиган давлат харидлари;

Ўзбекистон Республикаси Президентининг фармонлари ва қарорлари, Ўзбекистон Республикаси Вазирилар Маҳкамасининг қарорлари билан рухсат этилган харидларнинг бошқа рақобатли турлари.

Харид қилиш тартиб-таомиллари электрон шаклда амалга оширилиши мумкин.

31-модда. Давлат харидлари тўғрисидаги ахборот

Давлат харидлари тўғрисидаги ахборот жумласига қуйидагилар киради:

давлат харидлари тўғрисидаги қонунчилик;

давлат харидларининг режа-жадваллари;

давлат харидлари тўғрисидаги эълонлар;

ҳужжатларнинг намунавий шакллари;

харид қилиш тартиб-таомилларида иштирок этиш учун зарур бўлган намунавий шартномалар;

давлат харидлари босқичларининг натижалари тўғрисидаги ахборот;

Шартномаларнинг ягона реестри;

Ягона етказиб берувчилар реестри;

Инсофсиз ижрочиларнинг ягона реестри;

Давлат харидлари соҳасидаги шикоятларни кўриб чиқиш бўйича комиссиянинг қарорлари;

давлат харидлари бўйича статистик ахборот.

Давлат харидлари тўғрисидаги ахборот махсус ахборот порталида эълон қилинади.

Давлат харидлари тўғрисидаги маълумотлар тўлиқ, холис ва ишончли бўлиши керак.

32-модда. Баҳолаш мезонларига ва тартиб-таомилларига тааллуқли қондалар

Иштирокчиларнинг товарлар (ишлар, хизматлар) бўйича давлат харидларига тааллуқли бўлган таклифларини баҳолаш мезонларида:

нарх;

етказиб бериш базиси;

етказиб бериш муддатлари;

тавсифномалар ва сифат кўрсаткичлари;

эксплуатация қилиш (фойдаланиш) муддати;
тўлов ва кафолатлар шартлари;
муайян даврдаги эксплуатация қилишга, шу жумладан фойдаланиш ва таъмирлашга доир харажатлар;

қонунчилик талабларига зид бўлмаган бошқа мезонлар назарда тутилади.

Давлат буюртмачиси томонидан белгиланадиган давлат хариди шартларида иштирокчиларнинг таклифларини баҳолаш мезонлари, уларнинг нисбий қиймати, баҳолаш тартиб-таомиллари доирасида баҳолаш мезонларини қўллаш тартиби бўлиши керак.

Иштирокчиларнинг таклифларини баҳолаш ва голибни аниқлашда давлат буюртмачиси фақат харид қилиш ҳужжатларида кўрсатилган баҳолаш мезонлари ва тартиб-таомилларидан фойдаланади ҳамда бу мезонлар ва тартиб-таомилларни ушбу ҳужжатларда баён этилган тартибда қўллайди.

Давлат харидларини амалга оширишда экологик муҳитни яхшилашга қўмаклашиш ёки атроф-муҳитга бўлган салбий таъсирни камайтириш мақсадида иштирокчиларнинг таклифларини баҳолаш ва ижрочини аниқлаш жараёнида энергия самарадорлиги, табиий ресурслардан оқилона фойдаланиш, экологик жиҳатдан мақбул материаллардан ҳамда иккиламчи хом ашёдан, қайта тикланувчи энергия манбаларидан фойдаланиш каби мезонлардан ва харид қилинаётган товарларнинг (ишларнинг, хизматларнинг) экологик мақбуллигини баҳолашга оид бошқа омиллардан фойдаланилиши мумкин.

4. ТАНЛОВЛАР ҒОЛИБИНИ АНИҚЛАШ

4.1. Талабгорлар орасида ишлар хизматлар (лойиҳа-смета ҳужжатларини ишлаб чиқиш, капитал ва жорий таъмирлаш ишлари) ишлаб чиқиш учун энг мақбул таклиф голиб деб ҳисобланади.

4.2. Танлов ҳайъати аъзолари электрон равишда овоз берилади ва натижалари ҳақидаги маълумотлар махфий ҳисобланади ва ошкор этишга йўл қўйилмайди.

4.3. Танлов ғолиблари ҳайъат томонидан иштирок этиш истагини билдирган танлов катнашчиларининг иштирокида эълон қилинади.

4.4. танлов ҳайъат томонидан келиб тушган таклифларга нисбатан қабул қилган қарори якуний ҳисобланади ва шартнома имзоланади.

5. ТАНЛОВ ҲАЙЪАТИНИНГ ХУҚУҚЛАРИ

5.1. Танлов ҳайъати талабгордан давлат Буюртмачилигида қандай объектларда (лойиҳалаш, капитал ва жорий таъмирлаш ишларини) амалга оширганлиги ҳақида тасдиқловчи далилларни ҳужжат шаклида талаб қилишга ҳамда қонун ҳужжатларига асосан бошқа ҳуқуқларга эга.

5.2. Танлов ҳайъати ўзининг қарори билан қуйидаги ҳолатлар бўйича:

- тақдим этилган ҳужжатлар танлов ҳужжатларининг талабларига мос келмаганда, нотўғри маълумот ва Ўзбекистон Республикасининг амалдаги қонунчилигига зид бўлган ҳоллар аниқланганда;
- агар танлов предмети ҳисобланадиган ишлар ёки хизматларни бажариш бизан боғлиқ бўлган фаолият Ўзбекистон Республикаси қонун ҳужжатларига мувофиқ лицензияланиши керак бўлсада, талабгорнинг лицензияси бўлмаса;

- агар талабгорлар қайта ташкил этиш (бўлиниш, бирлашиш) тугатиш ёки банкротлик босқичида бўлган, мулки хатлаб қўйилган ҳолларда;

- муассислик ҳужжатлари, молиявий қатнашиш, холдинг шаклида ва бошқа шаклларда ифодаланган бир-бири билан бевосита ташкилий-ҳуқуқий ёки молиявий боғлиқ бўлган ҳоллар мавжуд бўлганда;

- талабгорни четлатишга ва таклифларни кейинчалик ўрганмасдан танловдан четлаштиришга ҳақлидир.

5.3. Танлов ҳайъат танловларни ўтказиш жараёнида танлов иштирокчилари томонидан келиб чиққан фикр-мулоҳаза ва талабларни 15 кунлик муддатдан ошиб кетмаган ҳолда кўриб чиқиб, қарор чиқариши ва жавоб йўллаш ҳуқуқига эгадир. Танлов тартиботларидан келиб чиққан келишмовчиликлар ва низолар Ўзбекистон Республикасининг амалдаги қонунчилик ҳужжатларида белгиланган тартибда кўриб чиқилади.

5.4. Танлов ҳайъати талабгор томонидан тақдим этилган ҳужжатининг таркиби бўйича изоҳлар билан тушунтиришлар киритишига йўл қўйишга ҳақлидир. Бунда таклифнинг мазмунини, шу жумладан нарҳи ёки бажариш муддатини ўзгартирувчи тушунтиришлар берилишига йўл қўйилмайди.

5.5. Танлов ҳайъати қуйидаги ҳолларда:

- танлов ҳайъати томонидан белгиланган муддат якунига 2 тадан кам таклиф келиб тушса;
- барча таклифлар танлов ҳужжатлари шартларига мувофиқ бўлмаса;
- талабгорлар томонидан таклиф этилган нарҳлар эълон қилинган бошланғич нарҳга нисбатан юқори бўлганда;

- танлов ҳайъати томонидан асосланган бошқа ҳолатлар пайдо бўлса, ўтказилмаган деб ҳисоблашга ҳақлидир.

5.6. Танловнинг ўтказилмаган деб эълон қилиниши танлов ҳайъатининг мулкӣ ёки бошқа тусдаги жавобгарлигига олиб келмайди.

5.7. Танлов ҳайъати танлов тартиботлари бўйича ҳар қандай қарорга келиши мумкин, қачонки ушбу қарорлар тегишли қарорлар негизида бўлса.

6. ТАНЛОВ ҲАЙЪАТИНИНГ ЖАВОБГАРЛИГИ

6.1. Танлов ҳайъати:

- танлов тартиботининг босқичларида кворумсиз (танлов ҳайъати аъзоларининг сони етарли бўлмаганида), камчилик овоз билан ва ёки танлов ҳужжатларининг талабларини ҳисобга олмасдан туриб танлов ҳайъати томонидан қарор қабул қилинишига;
- талабгордан унинг малака маълумотларига мувофиқлигини тасдиқловчи далилларни ҳужжатли шаклда тақдим этишнинг асоссиз талаб қилиниши;
- таклиф мазмунини ўзгартирадиган тушунтиришлар ва тузатишларга йўл қўйилганлиги, шу жумладан нарҳлар ёки бажариш муддати ўзгартирилганлиги;
- танлов ғолибининг танлов ҳайъатининг очиқ мажлисида аниқланганлиги, танлов ғолибини эълон қилиш тартиботи бузилганлиги;
- танлов тартиботининг бошқача бузилишлари учун жавоб беради.

7. ЯКУНИЙ ҚОИДАЛАР

Мазкур иш тартиби танлов ҳужжатининг ажралмас қисмидир ва танлов ҳайъати томонидан кўриб чиқилгандан ва танлов ҳайъати раиси томонидан электрон шаклда тасдиқланган вақтдан бошлаб кучга киради.



«BUXORO KO'PRIK TRANS SERVIS»

хусусий лойihalash корxonаси

Бухоро ш.Газли шох кўчаси 18-уй, блок А; инд: 200100; тел: (+99855) 305-75-70;
Лицензия: Қурилиш вазирлиги 2019 йил 4 сентябрдаги № ҚВ-000102-сонли
Лицензия: Қурилиш вазирлиги 2019 йил 1 ноябрдаги № АЛ-000321-сонли

Буюртмачи: Олот туман ободонлаштириш бошқармаси.

**БУХОРО ВИЛОЯТИ ОЛОТ ТУМАНИ "БУРЖОҚ" МФЙ
ИЧКИ ЙЎЛЛАРИ ЁРИТИШ ТИЗИМИНИ ҚУРИШ.**



Смета хужжатлари

Бухоро ш. – 2022 й.



«BUXORO KO'PRIK TRANS SERVIS»

хусусий лойиҳалаш корxonаси

Бухоро ш.Гаъли шох кўчаси 18-уй, блок А; тел: (+99855) 305-75-70; (+99893) 960-10-36
Лицензия: Қурилиш вазирлиги 2019 йил 4 сентябдаги № ҚВ-000102-сонли
Лицензия: Қурилиш вазирлиги 2019 йил 1 ноябрдаги № АЛ-000321-сонли

**БУХОРО ВИЛОЯТИ ОЛОТ ТУМАНИ "БУРЖОҚ" МФЙ
ИЧКИ ЙЎЛЛАРИ ЁРИТИШ ТИЗИМИНИ ҚУРИШ.**

Смета хужжатлари



Директор:

Лойиҳа баш мухаллифи:

Н.БОЛТАЕВ

Н.КУВВАТОВ

Нусха № _____

Йўқлама рақами. № _____

Бухоро ш. – 2022 й

«BESSILIUS»
MA'SULIYATI
CHEKLANGAN
JAMIYAT



«БЕССИЛИУС»
ОБЩЕСТВО С
ОГРАНИЧЕННОЙ
ОТВЕТСТВЕННОСТЬЮ

Магзил: Бухоро шаҳри, Навоий шох кўчаси, 20 уй 9 хона. Тел: (93)-136-03-01
х/р: 2020 8000 5054 9184 2001 ФАА (МФО): 00440 АТБ
"Ўзсаноатқурилишбанк" тўқимачилик филиали Бухоро шаҳри, (СТПР): 309 285 446

Бухоро вилояти Олот тумани Буржоқ МФЙ ҳудудида тунги
ёритиш тизимини ўрнатиш

С М Е Т А Ҳ У Ж Ж А Т Л А Р И

Директор:

А.И. Чориев

Лойиха бош муҳандиси:

У.У.Камалов



Нусха № ____

Йўқлама рақами: ____-2022

Бухоро – 2022 й

“ТАСДИҚЛАЙМАН”

Олот тумани Ободонлаштириш бошқармаси



бошлиғи

[Handwritten signature]

_____ 2022 й.

**«Обод қишлоқ» дастури асосида Бухоро вилояти Олот тумани Буржоқ МФЙ ҳудудида
пидедалар йўлаги ва тунги ёритиш тизимини қуриш лойиҳа-смета ҳужжатларини
ишлаб чиқишга**

Т О П Ш И Р И Қ

(2 нусхада)

Олот – 2022 й.

		Олот туман Ободонлаштириш бошқармаси
1	Бош буюртмачи	Ўзбекистон Республикаси Президентининг 2022
2	Лойиҳалаштириш учун асос	18 мартдаги ПҚ-172 – сонли қарори
3	Молиялаштириш манбаи	Ўзбекистон Республикаси Давлат бюджети маблағла
4	Бош лойиҳачи ташкилоти	“BUXORO KO’PRIK TRANS SERVIS” хусусий корхона
5	Бош пудрат ташкилоти	Тендер асосида
6	Қурилиш тури	Янги қурилиш
7	Объект жойлашган ҳудуд	Бухоро вилояти Олот тумани Буржок МФЙ
8	Қурилишни бошлаш ва тугаллаш муддатлари	2022 йил
9	Лойиҳаларни ишлаб чиқишни тугатиш муддати	10 кун
10	Объектни ресурслар билан таъминлаш	Маҳаллий қурилиш материалларидан фойдаланиш
11	Жойнинг тавсифи	Текислик
12	Смета ҳужжатларини ишлаб чиқишга талаблар	Смета ҳужжатларидан қурилишнинг бошланғич Вазирлар Маҳкамасининг 2003 йил 11-июлдаги 261-қарорига мувофиқ жорий нархларда ҳисоблаб чиқилиши. Смета ҳужжатларни шакллантиришда Бухоро МИБХ ДУҚ 15.04.2022 йилдаги 7-сонли йиғилиш баённомаси ва қа 2021 йил 4-чорагидан фойдалансин.
13	Лойиҳаланаётган йўлакнинг боши ва охири	Дала қидурув ишларида аниқланади.
14	Лойиҳалашнинг алоҳида шароитлари	Лойиҳа смета ҳужжатлари ШНҚ 2.05.02-11 “Авто йўллари”, ҚМҚ 2.05.03-11 “Кўприklar ва қувурлар”, 1.03.01-03, СНиП 1.04.03-85, СНиП Ш. 4-80. ГЭСН 01.27.30 тўпламлари, амалдаги стандартлар ва техник шар асосида бажарилади Давлат экспертизасига тақдим қилишдан олдин буюрт нazorатидан ўтказилсин. Қурилиш давомида ЛСХ кўрсатилган камчиликлар ва хатоликлар бош лойиҳач ёрдамчи лойиҳачи ташкилот бартараф қилинади.
15	Топшириш-қабул қилиш тартиби	Лойиҳа-смета ҳужжатлари ушбу топшириқ талабларига би ишлаб чиқилади ва бош лойиҳа ташкилоти ва ёрдамчи ло ташкилоти томонидан давлат экспертизасидан ўткази экспертиза ижобий ҳулосаси билан биргаликда та қилинади. Лойиҳа-смета ҳужжатлари 3 нусхада, эле вариантда ва амалдаги стандартлар бўйича расмийлаштири холда буюртмачига топширилиши лозим. Объектдаги ҚМИ бошланишидан якунигача, яъни о фойдаланишга топширилгунгача давр мобайнида Лойи ташкилот томонидан қўшимча шартнома асосида муалли нazorати олиб борилади.
16	Лойиҳалашда эришиш зарур бўлган асосий техник-иқтисодий курсаткичлар	Объектнинг техник-фойдаланиш кўрсаткичларини зарурия меъёрий талаблардан келиб чиқиб, такомиллаштириш кўзд тутилиши лозим (ўтказиш қобилияти, ҳаракат хавфсизлиги ташиш таннархини камайтириш ва ҳоказо)

Буюртмачи вакили:

М.Курбонов

“BUXORO KO’PRIK TRANS SERVIS”



Н.Болтаев

ПОЯСНИТЕЛЬНАЯ ЗАПИСКА

Стоимость строительства объекта рассчитывается по ресурсному методу.
Расчет стартовой стоимости в текущих ценах производится по формуле:

$$Ц = (Сзп + Сэм + См + Зо + Стр + Пп + Пз + Ср) \times Кр, \text{ где:}$$

- Сзп** - затраты на основную зарплату с учетом начислений на социальное страхование;
- Сэм** - затраты на эксплуатацию машин и механизмов;
- См** - затраты на строительные материалы, изделия и конструкции;
- Стр** - затраты на транспортные расходы;
- Пп** - прочие затраты подрядчика;
- Пз** - прочие затраты заказчика;
- Зо** — затраты на оборудование
- Ср** - затраты на страхование строительства объектов;
- Кр** - коэффициент риска;

I. Затраты на заработную плату;

Определяются путем умножения трудозатрат рабочих-строителей на текущую стоимость 1 человеко-часа (в суммах) на коэффициент, учитывающий размер отчисления на социальное страхование по формуле:

$$Созп = \text{Траб} \times Сч \times Ксс,$$

где:

- Траб** - трудозатраты рабочих-строителей, определяемые в составе ресурсных смет;
- Сч** - среднечасовая заработная плата рабочих-строителей, исчисляется исходя из уровня среднестатистической месячной заработной платы строителей по региону;
- Ксс** - коэффициент, учитывающий размер отчислений на социальное страхование.

Исчисление среднечасовой заработной платы производится по формуле:

$$Сч = Змс : \Phi,$$

где:

- Змс** - среднечасовая заработная плата рабочих-строителей по региону;
- Φ** - среднемесячный фонд рабочего времени в часах по данным Министерства труда и социальной защиты населения Республики Узбекистан.

Среднегодовая заработная плата строителей по региону в расчете на месяц, определенная на основе данных подрядчика .

2410470,45	сум./месяц - (Змс)
------------	--------------------

Часовая ставка - **Сч** =

2410470,45	:	168,33	=	14319,91	сум/час
------------	---	--------	---	----------	---------

Трудозатраты по ресурсной смете - **Траб** = **474,8200** чел/час;

Всего заработная плата рабочих-строителей в текущих ценах с отчислениями на социальное страхование - 12 % составляет

Сзп –

7615305 сум

II. Затраты на эксплуатацию машин и механизмов

Стоимость затрат на эксплуатацию машин и механизмов при определении стоимости строительства объекта принимается по текущим ценам исходя из нормативной потребности в машино-часах по ресурсной смете и среднесложившейся по региону цены машино-часа соответствующего вида машин по формуле:

$$Сз\text{м} = ЭМ \times Ц\text{пр},$$

где:

ЭМ - объем эксплуатации машин и механизмов в часах;

Цпр - текущие цены на эксплуатацию машин и механизмов в час/сум.

Стоимость затрат на эксплуатацию машин и механизмов взята из ресурсной сметы

Стоимость затрат на эксплуатацию машин и механизмов составляет в текущих ценах

$$Сз\text{м} = 10043,433 \text{ тыс. сум.}$$

III. Затраты на приобретение строительных материалов, изделий и конструкций

Затраты на строительные материалы, изделия и конструкции определяются на основе фактических показателей согласно сводному ресурсному расчету, разрабатываемому в составе рабочей документации с применением средних цен на единицу, сложившихся в данном регионе, по формуле:

$$С\text{м} \cong С\text{м}1 + С\text{м}2 + С\text{м}3 + \dots + С\text{мп}, \text{ где:}$$

См1, См2, См3, Смп - стоимость отдельных видов строительных материалов и конструкции: $С\text{мп} = N \times Ц\text{ср}$,

где:

N - количество отдельного вида строительного материала (изделия, конструкции), требуемого для строительства объекта;

Цср - средняя цена на единицу строительного материала (изделия, конструкции).

Затраты на строительные материалы, изделия и конструкции с транспортным расходом:

$$С\text{м}\text{т} = 189757,365 \text{ тыс. сум}$$

Итого: прямых затрат – **207416,103** тыс. сум

IV. Прочие затраты подрядчика

Прочие затраты подрядчика приняты по данным подрядчика 13% от суммы прямых затрат.

$$П\text{п} = 26964,093 \text{ тыс сум.}$$

Итого с прочими затратами подрядчика :

$$С\text{МР} = 234380,197 \text{ тыс. сум}$$

V. Отраслевая рентабельность.

Согласно постановления Кабинета Министров Узбекистана от 9 июня 2014 года № 149 отраслевая рентабельность составляет -0 % от суммы прямых затрат.

0,000 тыс.сум

VI. Прочие затраты заказчика

Прочие затраты заказчика (Пзз) (затраты на разработку ТЭР и экспертизу проекту от стоимости рабочей документации и изыскательские работы содержание тех надзора, проведения конкурсных торгов) составляет:

Пзз= 0,000 тыс.сум.

VII. Страхования объектов

Тариф по обязательному страхованию строительных рисков составляет 0,4 % от страховой суммы (80% полной стоимости объекта).

Страховая сумма:

$C_p = (234380,197) \times 0,8 \times 0,004 = 750,017$ тыс.сум.

VIII. Коэффициента риска

Коэффициента риска $K_p = 0$ % согласно выданным заказчиком:

0,000 тыс.сум

Итого стоимость в договорных текущих ценах с учетом коэффициента риска составляет: 235130,213 тыс.сум

Итого сметная стоимость в текущих ценах с НДС составляет: 270399,745 тыс.сум

В ТОМ ЧИСЛЕ СМР 234380,197 тыс.сум

Составил:



У.У.Камалов

Сводная стартовая стоимость объекта

Олот туман Вуржон МФЙ ички йўллари бунтис тивимини курия

Составлена в текущих ценах

№	Наименование затрат	Сумма, тыс. сум
I	II	III
1	Затраты на основную заработную плату с учётом начислений на социальное страхование	7 615,305
2	Затраты на эксплуатацию машин и механизмов	10 043,433
3	Затраты на строительные материалы, изделия и конструкции с транспортным расходам	189 757,365
4	Затрат на оборудование, мебель и инвентарь	
	Итого прямые затраты	207 418,103
5	Прочие затраты и расходы подрядчика - 13%	28 964,093
6	Отраслевая рентабельность - 0 % согласно постановления Кабинета Министров от 9 июня 2014 г. № 149	-
	Итого СМР	234 380,197
7	Затраты на страхование строительства объектов - 0,32 %	750,017
	ИТОГО	235 130,213
8	Коэффициент риска, определяемый исходя из прогнозируемого индекса роста цен в строительстве на очередной год-0 %	-
	Итого сметная стоимость в текущих ценах	235 130,213
9	НДС-15%	35 269,532
10	Итого сметная стоимость текущих ценах с НДС	270 399,745

/Гип:
МП



У.У.Камалов

ИСХОДНЫЕ ДАННЫЕ

Олот туман Буржок МФЙ ички йўллари ёритиш тизимини куриш

Нормативная трудоемкость объекта (Т)	474,8200	чел/час
Среднегодовая заработная плата строителей по региону в расчете на месяц, определенная на основе данных подрядчика, сум./месяц (Змс)	2410,470	тыс.сум/ месяц
Среднемесячный фонд рабочего времени в часах по данным Министерства труда и социальной защиты населения Республики Узбекистан (Ф)	168,33	час
Коэффициент учета размера отчислений на соцстрах	1,12	коэфф.
Затраты на эксплуатацию машин и механизмов (Сэм)	10043,433	тыс.сум
Затраты на строительные материалы, изделия (См)	180721,300	тыс.сум
Затраты на основную зарплату	6799,380	тыс.сум
Начисление на социальное страхование - 12 %	815,926	тыс.сум
Транспортные затраты на материалы	9036,065	тыс.сум
Коэффициент риска	0,00	%
Прочие затраты и расходы подрядчика (Пп)	13,00	%
Отраслевая рентабельность	0,0	%
Прочие затраты заказчика по главам	0,00	тыс.сум
Прочие затраты и расходы заказчика (Пз)	0	%
Затраты на страхование строительства объектов	0,32	%

ЛОКАЛЬНЫЙ РЕСУРСНЫЙ СМЕТНЫЙ РАСЧЕТ № 1

Основание: НУКСОНЛАР КАЙДНОМАСИ
Составлен В ЦЕНАХ ВВЕДЕННЫХ С 2022 ГОДА

СУМ

№ п п	Шифр номера нормативов и коды ресурсов	Наименование работ и затрат, характеристика оборудования и его масса	Единица измерения	Количество	Сметная стоимость	
					в текущем (прогнозом)	
					на ед.изм.	общая
1	2	3	4	5	6	7
ТРУДОВЫЕ РЕСУРСЫ						
1	1	ЗАТРАТЫ ТРУДА РАБОЧИХ-СТРОИТЕЛЕЙ	ЧЕЛ.-Ч	474,82	14 319,91	6 799 380
ИТОГО ПО ТРУДОВЫМ РЕСУРСАМ:			СУМ			6 799 380
СТРОИТЕЛЬНЫЕ МАШИНЫ И МЕХАНИЗМЫ						
3	112	АВТОПОГРУЗЧИКИ 5 Т	МАШ.-Ч	0,107167	254577,18	27 282
4	185	АВТОПОГРУЗЧИКИ ПРИ РАБОТЕ НА ДРУГИХ ВИДАХ СТРОИТЕЛЬСТВА 3 Т	МАШ.-Ч	0,11	137523	15 128
5	403	ВИБРАТОРЫ ГЛУБИННЫЕ	МАШ.-Ч	4,851	1080	5 239
6	659	КОМПРЕССОРЫ ПЕРЕДВИЖНЫЕ С ДВИГАТЕЛЕМ ВНУТРЕННЕГО СГОРАНИЯ ДАВЛЕНИЕМ ДО 686 КПА (7 АТМ.) 5 М3/МИН	МАШ.-Ч	2,2825	73969,81	168 836
7	762	КРАНЫ НА АВТОМОБИЛЬНОМ ХОДУ ПРИ РАБОТЕ НА ДРУГИХ ВИДАХ СТРОИТЕЛЬСТВА 10 Т	МАШ.-Ч	0,804677	109079,47	87 774
8	775	КРАНЫ НА АВТОМОБИЛЬНОМ ХОДУ 10 Т	МАШ.-Ч	35,75	109079,47	3 899 591
9	783	КРАНЫ НА ГУСЕНИЧНОМ ХОДУ ПРИ РАБОТЕ НА ДРУГИХ ВИДАХ СТРОИТЕЛЬСТВА ДО 16 Т	МАШ.-Ч	6,8599	120862,9	829 107
10	913	КОТЛЫ БИТУМНЫЕ ПЕРЕДВИЖНЫЕ 400 Л	МАШ.-Ч	6,6	3916,32	25 848
11	975	ЛЕБЕДКИ ЭЛЕКТРИЧЕСКИЕ, ТЯГОВЫМ УСИЛИЕМ ДО 5,79 (0,59) КН (Т)	МАШ.-Ч	0,05148	1200	62
12	1070	МАШИНЫ БУРИЛЬНО-КРАНОВЫЕ НА АВТОМОБИЛЕ ГЛУБИНОЙ БУРЕНИЯ 3,5 М	МАШ.-Ч	22	110563,2	2 432 390
13	1147	МАШИНЫ ШЛИФОВАЛЬНЫЕ ЭЛЕКТРИЧЕСКИЕ	МАШ.-Ч	0,800745	1200	961
14	1513	ПРЕОБРАЗОВАТЕЛИ СВАРОЧНЫЕ С НОМИНАЛЬНЫМ СВАРОЧНЫМ ТОКОМ 315-500 А	МАШ.-Ч	31,2718	26220,5	819 962
15	1522	ПОДЪЕМНИКИ МАЧТОВЫЕ СТРОИТЕЛЬНЫЕ 0,5 Т	МАШ.-Ч	0,495	14551,68	7 203
16	1571	ПИЛА ЭЛЕКТРИЧЕСКАЯ ЦЕПНАЯ	МАШ.-Ч	0,226875	1200	272
17	1644	ПРИЦЕПЫ АВТОМОБИЛЬНЫЕ ГРУЗОПОДЪЕМНОСТЬЮ ДО 5 Т	МАШ.-Ч	10,5165	6910,69	72 676
18	1866	ТРАМБОВКИ ПНЕВМАТИЧЕСКИЕ	МАШ.-Ч	1,265	5557,09	7 030
19	1935	АВТОГИДРОПОДЪЕМНИК ISUZU KRANTAS 230 ВЫСОТА ПОДЪЕМА 12 М	МАШ.-Ч	7,7	72807,84	560 620
20	2016	УСТАНОВКИ ДЛЯ СВАРКИ РУЧНОЙ ДУГОВОЙ (ПОСТОЯННОГО ТОКА)	МАШ.-Ч	10,2887	3118,2	32 082
21	2346	ПЕЧИ ЭЛЕКТРИЧЕСКИЕ ДЛЯ СУШКИ СВАРОЧНЫХ МАТЕРИАЛОВ С РЕГУЛИРОВАНИЕМ ТЕМПЕРАТУРЫ В ПРЕДЕЛАХ 80-500 ГР. С	МАШ.-Ч	3,203	2724,48	8 727
22	2499	АВТОМОБИЛИ БОРТОВЫЕ ГРУЗОПОДЪЕМНОСТЬЮ ДО 5 Т	МАШ.-Ч	5,4097	57980,56	313 657
23	2509	АВТОМОБИЛИ БОРТОВЫЕ ГРУЗОПОДЪЕМНОСТЬЮ ДО 3 Т	МАШ.-Ч	11,9048	57980,56	690 247
24	2515	АГРЕГАТЫ ОКРАСочные ВЫСОКОГО ДАВЛЕНИЯ ДЛЯ ОКРАСКИ ПОВЕРХНОСТЕЙ КОНСТРУКЦИЙ МОЩНОСТЬЮ 1 КВТ	МАШ.-Ч	6,7267	5758,91	38 738
ИТОГО ПО СТРОИТЕЛЬНЫМ МАШИНАМ:			СУМ			10 043 433
МАТЕРИАЛЬНЫЕ РЕСУРСЫ						
25	9219	ВОДА	М3	0,567187	0	-
26	9249	ГРАВИЙ	М3	1,76	18897,88	33 260
27	22006	БЕТОН ТЯЖЕЛЫЙ, КЛАСС В 15 (М200)	М3	21,0375	328358	6 907 831
28	30407	ГВОЗДИ СТРОИТЕЛЬНЫЕ	Т	0,007631	6800000	51 891
29	30652	ИЗВЕСТИ СТРОИТЕЛЬНАЯ НЕГАШЕНАЯ КОМОВАЯ, СОРТ I	Т	0,010313	800000	8 250
30	31063	КРАСКА БТ-177 СЕРЕБРИСТАЯ	Т	0,030888	14500000	447 876
31	31419	ГРУНТОВКА ГФ-021 КРАСНО-КОРИЧНЕВАЯ	Т	0,020592	17650000	363 449
32	32104	МАСТИКА БИТУМНАЯ КРОВЕЛЬНАЯ ГОРЯЧАЯ	Т	0,8052	3071037	2 472 799
33	32524	КАТАНКА ГОРЯЧЕКАТАНАЯ В МОТКАХ ДИАМЕТРОМ 6,3-6,5 ММ	Т	0,00825	7300000	60 225
34	34288	КСИЛОЛ НЕФТЯНОЙ МАРКИ А	Т	0,007894	5082000	40 117
35	35310	ЭЛЕКТРОДЫ ДИАМЕТРОМ 4 ММ Э42	Т	0,003179	10582616	33 642
36	35312	ЭЛЕКТРОДЫ ДИАМЕТРОМ 4 ММ Э46	Т	0,044308	10582616	468 895
37	35326	ЭЛЕКТРОДЫ ДИАМЕТРОМ 6 ММ Э42	Т	0,01452	10582616	153 660
38	35516	РОГОЖА	М2	1,155	1300	1 502
39	36008	ЛЕСОМАТЕРИАЛЫ КРУГЛЫЕ ХВОЙНЫХ ПОРОД ДЛЯ СТРОИТЕЛЬСТВА ДИАМЕТРОМ 14-24 СМ, ДЛИНОЙ 3-6,5 М	М3	0,142312	3900000	555 017
40	36025	БРУСКИ ОБРЕЗНЫЕ ХВОЙНЫХ ПОРОД ДЛИНОЙ 4-6,5 М, ШИРИНОЙ 75-150 ММ, ТОЛЩИНОЙ 40-75 ММ, III СОРТА	М3	0,0165	3900000	64 350
41	36053	ДОСКИ ОБРЕЗНЫЕ ХВОЙНЫХ ПОРОД ДЛИНОЙ 4-6,5 М, ШИРИНОЙ 75-150 ММ, ТОЛЩИНОЙ 25 ММ, III СОРТА	М3	0,04125	3900000	160 875
42	36061	ДОСКИ ОБРЕЗНЫЕ ХВОЙНЫХ ПОРОД ДЛИНОЙ 4-6,5 М, ШИРИНОЙ 75-150 ММ, ТОЛЩИНОЙ 44 ММ И БОЛЕЕ, III СОРТА	М3	0,142312	3900000	555 017
43	44897	ШЛИФКРУГИ	ШТ	0,197517	14300	2 824
44	51619	ШИТЫ ИЗ ДОСОК ТОЛЩИНОЙ 25 ММ	М2	10,2094	97500	995 417
45	99419	СВЕТИЛЬНИКИ СО СВЕТОДИОДНЫМИ ЛАМПАМИ (СОЛНЕЧНЫЙ ПАНЕЛИ)	ШТ	55	1500000	82 500 000
46	С	СТОИМОСТЬ МЕТАЛЛИЧЕСКИЙ ШАР	ШТ	55	12000	660 000
47	С	СТОИМОСТЬ ТРУБЫ СТАЛЬНЫЕ 114Х4,5ММ	ПМ	275	139997	38 499 175
48	С	СТОИМОСТЬ СТАЛЬ ЛИСТЬ 290 ММ Х 290 ММ	ТН	0,363	15300000	5 553 900
49	С	СТОИМОСТЬ СТАЛЬ ЛИСТЬ 88 ММ Х 250 ММ	ТН	0,0935	15300000	1 430 550
50	103-0149	СТОИМОСТЬ ТРУБЫ СТАЛЬНАЯ 89Х3,5ММ	ПМ	165	81823	13 500 795
51	103-9083	СТОИМОСТЬ ТРУБЫ СТАЛЬНЫЕ 57Х2,8ММ	ПМ	151,25	41463	6 271 279
52	204-0024	ГОРЯЧЕКАТАННАЯ АРМАТУРНАЯ СТАЛЬ ПЕРИОДИЧЕСКОГО ПРОФИЛЯ КЛАССА А-III ДИАМЕТРОМ 28 ММ	ТН	1,529	8426916	12 884 755
53	204-0024	ГОРЯЧЕКАТАННАЯ АРМАТУРНАЯ СТАЛЬ ПЕРИОДИЧЕСКОГО ПРОФИЛЯ КЛАССА А-III ДИАМЕТРОМ 12 ММ	ТН	0,0605	8100000	490 050
54	610-1194	ПРОКАТ ЛИСТОВОЙ ГОРЯЧЕКАТАННЫЙ ОБЩЕГО НАЗНАЧЕНИЯ ИЗ УГЛЕРОДИСТОЙ СТАЛИ СТЗСП ОБЫКНОВЕННОГО КАЧЕСТВА, ТОЛЩИНОЙ 9-12 ММ	ТН	0,363	15300000	5 553 900
ИТОГО ПО СТРОИТЕЛЬНЫМ МАТЕРИАЛАМ:			СУМ			180 721 300
ТРАНСПОРТИРОВКА ДРУГИХ МАТЕРИАЛОВ - 5			СУМ			9 036 065
ВСЕГО ПО МАТЕРИАЛЬНЫМ РЕСУРСАМ			СУМ			189 757 365

/СОСТАВИЛ

У.У.Камалов

Олот туман Буржок МФЙ ички йўллари ёритиш тизимини куриш
(наименование стройки)

ЛОКАЛЬНАЯ РЕСУРСНАЯ ВЕДОМОСТЬ № 1
(локальная ресурсная смета)

ЭЛЕКТР ЁРИТИШ ЧИРОКЛАРИ
(наименование работ и затрат, наименование объекта)

наименование

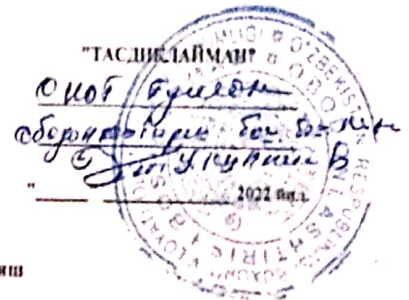
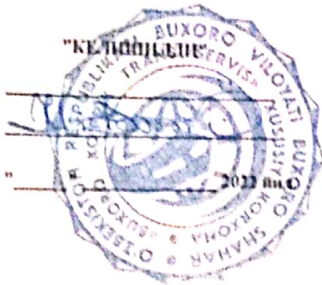
п.п.	Шифр номера нормативов и коды ресурсов	Наименование работ и затрат	Единица измерения	Количество	
				на ед измерения	по проектным данным
2	3	4	5	6	
РАЗДЕЛ 1. МЕТАЛЛИЧЕСКАЯ ОПора 1X РОЖКОВАЯ /55 ШТ/					
E0102-056-01		РАЗРАБОТКА ГРУНТА ВРУЧНУЮ В ТРАНШЕЯХ ШИРИНОЙ БОЛЕЕ 2 М И КОТЛОВАНАХ ПЛОЩАДЬЮ СЕЧЕНИЯ ДО 5 М2 С КРЕПЛЕНИЯМИ, ГЛУБИНА ТРАНШЕЙ И КОТЛОВАНОВ ДО 2 М. ГРУППА ГРУНТОВ I	100М3		0,2063
1		ЗАТРАТЫ ТРУДА РАБОЧИХ-СТРОИТЕЛЕЙ	ЧЕЛ.-Ч	162	33,4125
E0801-002-03	ДОП. 3	УСТРОЙСТВО ОСНОВАНИЯ ПОД ФУНДАМЕНТЫ ГРАВИЙНОГО	М3		1,3750
1		ЗАТРАТЫ ТРУДА РАБОЧИХ-СТРОИТЕЛЕЙ	ЧЕЛ.-Ч	2,5	3,4375
3		ЗАТРАТЫ ТРУДА МАШИНИСТОВ	ЧЕЛ.-Ч	0,54	0,7425
185		АВТОПОГРУЗЧИКИ ПРИ РАБОТЕ НА ДРУГИХ ВИДАХ СТРОИТЕЛЬСТВА 3 Т	МАШ.-Ч	0,08	0,11
659		КОМПРЕССОРЫ ПЕРЕДВИЖНЫЕ С ДВИГАТЕЛЕМ ВНУТРЕННЕГО СГОРАНИЯ ДАВЛЕНИЕМ ДО 686 КПА (7 АТМ.) 5 М3/МИН	МАШ.-Ч	0,46	0,6325
1866		ТРАМБОВКИ ПНЕВМАТИЧЕСКИЕ	МАШ.-Ч	0,92	1,265
9219		ВОДА	М3	0,15	0,20625
9249		ГРАВИЙ	М3	1,28	1,76
E0601-005-01		УСТРОЙСТВО БЕТОННЫХ ФУНДАМЕНТОВ ОБЩЕГО НАЗНАЧЕНИЯ ОБЪЕМОМ ДО 5 М3	100М3		0,2063
1		ЗАТРАТЫ ТРУДА РАБОЧИХ-СТРОИТЕЛЕЙ	ЧЕЛ.-Ч	441,28	91,014
3		ЗАТРАТЫ ТРУДА МАШИНИСТОВ	ЧЕЛ.-Ч	36,11	7,4477
112		АВТОПОГРУЗЧИКИ 5 Т	МАШ.-Ч	0,27	0,055687
403		ВИБРАТОРЫ ГЛУБИННЫЕ	МАШ.-Ч	23,52	4,851
762		КРАНЫ НА АВТОМОБИЛЬНОМ ХОДУ ПРИ РАБОТЕ НА ДРУГИХ ВИДАХ СТРОИТЕЛЬСТВА 10 Т	МАШ.-Ч	1,05	0,216562
783		КРАНЫ НА ГУСЕНИЧНОМ ХОДУ ПРИ РАБОТЕ НА ДРУГИХ ВИДАХ СТРОИТЕЛЬСТВА ДО 16 Т	МАШ.-Ч	33,26	6,8599
1571		ПИЛА ЭЛЕКТРИЧЕСКАЯ ЦЕПНАЯ	МАШ.-Ч	1,1	0,226875
2509		АВТОМОБИЛИ БОРТОВЫЕ ГРУЗОПОДЪЕМНОСТЬЮ ДО 5 Т	МАШ.-Ч	1,53	0,315562
9219		ВОДА	М3	1,75	0,360938
22006		БЕТОН ТЯЖЕЛЫЙ, КЛАСС В 15 (М200)	М3	102	21,0375
30407		ГВОЗДИ СТРОИТЕЛЬНЫЕ	Т	0,037	0,007631
30652		ИЗВЕСТЬ СТРОИТЕЛЬНАЯ НЕГАШЕНАЯ КОМОВАЯ, СОРТ I	Т	0,05	0,010313
32524		КАТАНКА ГОРЯЧЕКАТАНАЯ В МОТКАХ ДИАМЕТРОМ 6,3-6,5 ММ	Т	0,04	0,00825
35516		РОГОЖА	М2	5,6	1,155
36008		ЛЕСОМАТЕРИАЛЫ КРУГЛЫЕ ХВОЙНЫХ ПОРОД ДЛЯ СТРОИТЕЛЬСТВА ДИАМЕТРОМ 14-24 СМ, ДЛИНОЙ 3-6,5 М	М3	0,69	0,142312
36025		БРУСКИ ОБРЕЗНЫЕ ХВОЙНЫХ ПОРОД ДЛИНОЙ 4-6,5 М, ШИРИНОЙ 75-150 ММ, ТОЛЩИНОЙ 40-75 ММ, III СОРТА	М3	0,08	0,0165
36053		ДОСКИ ОБРЕЗНЫЕ ХВОЙНЫХ ПОРОД ДЛИНОЙ 4-6,5 М, ШИРИНОЙ 75-150 ММ, ТОЛЩИНОЙ 25 ММ, III СОРТА	М3	0,2	0,04125
36061		ДОСКИ ОБРЕЗНЫЕ ХВОЙНЫХ ПОРОД ДЛИНОЙ 4-6,5 М, ШИРИНОЙ 75-150 ММ, ТОЛЩИНОЙ 44 ММ И БОЛЕЕ, III СОРТА	М3	0,69	0,142312
51619		ЩИТЫ ИЗ ДОСОК ТОЛЩИНОЙ 25 ММ	М2	49,5	10,2094
E1202-002-02	МИНСТРОЙ РУЗ 05.01.21 N 3	УСТРОЙСТВО ГИДРОИЗОЛЯЦИЙ ВЕРТИКАЛЬНЫХ ПОВЕРХНОСТЕЙ. ОБМАЗОЧНАЯ БИТУМНАЯ В ОДИН СЛОЙ ПО ВЫРОВНЕННОЙ ПОВЕРХНОСТИ КИРПИЧА И БЕТОНА	100М2		1,6500
1		ЗАТРАТЫ ТРУДА РАБОЧИХ-СТРОИТЕЛЕЙ	ЧЕЛ.-Ч	29,9	49,335
3		ЗАТРАТЫ ТРУДА МАШИНИСТОВ	ЧЕЛ.-Ч	1,4	2,31
659		КОМПРЕССОРЫ ПЕРЕДВИЖНЫЕ С ДВИГАТЕЛЕМ ВНУТРЕННЕГО СГОРАНИЯ ДАВЛЕНИЕМ ДО 686 КПА (7 АТМ.) 5 М3/МИН	МАШ.-Ч	1	1,65
913		КОТЛЫ БИТУМНЫЕ ПЕРЕДВИЖНЫЕ 400 Л	МАШ.-Ч	2	3,3
1522		ПОДЪЕМНИКИ МАЧТОВЫЕ СТРОИТЕЛЬНЫЕ 0,5 Т	МАШ.-Ч	0,15	0,2475
2509		АВТОМОБИЛИ БОРТОВЫЕ ГРУЗОПОДЪЕМНОСТЬЮ ДО 5 Т	МАШ.-Ч	0,25	0,4125
32104		МАСТИКА БИТУМНАЯ КРОВЕЛЬНАЯ ГОРЯЧАЯ	Т	0,244	0,4026
E1202-002-03	МИНСТРОЙ РУЗ 05.01.21 N 3	УСТРОЙСТВО ГИДРОИЗОЛЯЦИЙ ВЕРТИКАЛЬНЫХ ПОВЕРХНОСТЕЙ. ОБМАЗОЧНАЯ БИТУМНАЯ НА КАЖДЫЙ СЛОЙ ДОБАВЛЯЕТСЯ	100М2		1,6500
1		ЗАТРАТЫ ТРУДА РАБОЧИХ-СТРОИТЕЛЕЙ	ЧЕЛ.-Ч	20,5	33,825
3		ЗАТРАТЫ ТРУДА МАШИНИСТОВ	ЧЕЛ.-Ч	0,29	0,4785
913		КОТЛЫ БИТУМНЫЕ ПЕРЕДВИЖНЫЕ 400 Л	МАШ.-Ч	2	3,3
1522		ПОДЪЕМНИКИ МАЧТОВЫЕ СТРОИТЕЛЬНЫЕ 0,5 Т	МАШ.-Ч	0,15	0,2475
2509		АВТОМОБИЛИ БОРТОВЫЕ ГРУЗОПОДЪЕМНОСТЬЮ ДО 5 Т	МАШ.-Ч	0,14	0,231
32104		МАСТИКА БИТУМНАЯ КРОВЕЛЬНАЯ ГОРЯЧАЯ	Т	0,244	0,4026
E701-44-3		УСТАНОВКА МОНТАЖНЫХ ИЗДЕЛИЙ МАССОЙ ДО 20 КГ	Т		0,3630
1		ЗАТРАТЫ ТРУДА РАБОЧИХ-СТРОИТЕЛЕЙ	ЧЕЛ.-Ч	42,7	15,5001
3		ЗАТРАТЫ ТРУДА МАШИНИСТОВ	ЧЕЛ.-Ч	1,03	0,37389
2016		УСТАНОВКИ ДЛЯ СВАРКИ РУЧНОЙ ДУГОВОЙ (ПОСТОЯННОГО ТОКА)	МАШ.-Ч	21,25	7,7138
2499		АВТОМОБИЛИ БОРТОВЫЕ ГРУЗОПОДЪЕМНОСТЬЮ ДО 5 Т	МАШ.-Ч	1,03	0,37389
35326		ЭЛЕКТРОДЫ ДИАМЕТРОМ 6 ММ Э42	Т	0,04	0,0145

1	2	3	4	5	6	7
7	C1610-1194	ПРОКАТ ЛИСТОВОЙ ГОРЯЧЕКАТАННОЙ ОБЩЕГО НАЗНАЧЕНИЯ ИЗ УГЛЕРОДИСТОЙ СТАЛИ СТЗСП ОБЫКНОВЕННОГО КАЧЕСТВА, ТОЛЩИНОЙ 9-12 ММ	ТН		0,3630	762
8	E601-15-4	УСТАНОВКА АНКЕРНЫХ БОЛТОВ ПРИ БЕТОНИРОВАНИИ НА ПОДДЕРЖИВАЮЩИЕ КОНСТРУКЦИИ	Т		1,5898	775
8.1	1	ЗАТРАТЫ ТРУДА РАБОЧИХ-СТРОИТЕЛЕЙ	ЧЕЛ-Ч		36,08	783
8.2	3	ЗАТРАТЫ ТРУДА МАШИНИСТОВ	МАШ-Ч		0,61	913
8.3	762	КРАНЫ НА АВТОМОБИЛЬНОМ ХОДУ ПРИ РАБОТЕ НА ДРУГИХ ВИДАХ СТРОИТЕЛЬСТВА 10 Т	МАШ-Ч		0,37	975
8.4	2016	УСТАНОВКИ ДЛЯ СВАРКИ РУЧНОЙ ДУГОВОЙ (ПОСТОЯННОГО ТОКА)	МАШ-Ч		1,62	1070
8.5	2509	АВТОМОБИЛИ БОРТОВЫЕ ГРУЗОПОДЪЕМНОСТЬЮ ДО 5 Т	МАШ-Ч		0,26	1513
8.6	35310	ЭЛЕКТРОДЫ ДИАМЕТРОМ 4 ММ 342	ТН		0,002	1522
9	C124-24	ГОРЯЧЕКАТАННАЯ АРМАТУРНАЯ СТАЛЬ ПЕРИОДИЧЕСКОГО ПРОФИЛЯ КЛАССА А-III ДИАМЕТРОМ 28 ММ	ТН		1,5200	1571
10	C124-24	ГОРЯЧЕКАТАННАЯ АРМАТУРНАЯ СТАЛЬ ПЕРИОДИЧЕСКОГО ПРОФИЛЯ КЛАССА А-III ДИАМЕТРОМ 12 ММ	ТН		0,0665	1644
11	E3306-001-09	УСТАНОВКА СТАЛЬНЫХ ОПОР КОНТАКТНОЙ СЕТИ С БУРЕНИЕМ КОТЛОВАНОВ ПОД МОНОЛИТНЫЕ ФУНДАМЕНТЫ МАССОЙ ДО 1 Т В ГРУППЕ ГРУНТА 1 ПРИ ГЛУБИНЕ БУРЕНИЯ 2	ОПОРА		55,0000	1866
11.1	1	ЗАТРАТЫ ТРУДА РАБОЧИХ-СТРОИТЕЛЕЙ	ЧЕЛ-Ч		1,98	1935
11.2	3	ЗАТРАТЫ ТРУДА МАШИНИСТОВ	ЧЕЛ-Ч		1,14	2016
11.3	775	КРАНЫ НА АВТОМОБИЛЬНОМ ХОДУ 10 Т	МАШ-Ч		0,65	2346
11.4	1070	МАШИНЫ БУРИЛЬНО-КРАНОВЫЕ НА АВТОМОБИЛЕ ГЛУБИНОЙ БУРЕНИЯ 3,5 М	МАШ-Ч		0,4	2499
11.5	2499	АВТОМОБИЛИ БОРТОВЫЕ ГРУЗОПОДЪЕМНОСТЬЮ ДО 5 Т	МАШ-Ч		0,09	2509
12	С	СТОИМОСТЬ ТРУБЫ СТАЛЬНЫЕ 114X4,5ММ	ПМ		275,0000	9219
13	C113-149	СТОИМОСТЬ ТРУБЫ СТАЛЬНАЯ 89X3,5ММ	ПМ		165,0000	9249
14	C113-9083	СТОИМОСТЬ ТРУБЫ СТАЛЬНЫЕ 57X2,8ММ	ПМ		151,2500	22006
15	С	СТОИМОСТЬ СТАЛЬ ЛИСТЪ 290 ММ X 290 ММ	ТН		0,3630	30407
16	С	СТОИМОСТЬ СТАЛЬ ЛИСТЪ 88 ММ X 250 ММ	ТН		0,0935	30652
17	С	СТОИМОСТЬ МЕТАЛЛИЧЕСКИЙ ШАР	ШТ		55,0000	31063
18	E0905-002-04 ДОП.3	ЭЛЕКТРОДУГОВАЯ СВАРКА ПРИ МОНТАЖЕ ОДНОЭТАЖНЫХ ПРОИЗВОДСТВЕННЫХ ЗДАНИЙ ПОКРЫТИЙ [ФЕРМЫ, БАЛКИ]	10Т		0,5338	31419
18.1	1	ЗАТРАТЫ ТРУДА РАБОЧИХ-СТРОИТЕЛЕЙ	ЧЕЛ-Ч		63,08	32104
18.2	3	ЗАТРАТЫ ТРУДА МАШИНИСТОВ	ЧЕЛ-Ч		0,03	32524
18.3	1147	МАШИНЫ ШЛИФОВАЛЬНЫЕ ЭЛЕКТРИЧЕСКИЕ	МАШ-Ч		1,5	34288
18.4	1513	ПРЕОБРАЗОВАТЕЛИ СВАРОЧНЫЕ С НОМИНАЛЬНЫМ СВАРОЧНЫМ ТОКОМ 315-500 А	МАШ-Ч		58,58	35310
18.5	2346	ПЕЧИ ЭЛЕКТРИЧЕСКИЕ ДЛЯ СУШКИ СВАРОЧНЫХ МАТЕРИАЛОВ С РЕГУЛИРОВАНИЕМ ТЕМПЕРАТУРЫ В ПРЕДЕЛАХ 80-500 ГР. С	МАШ-Ч		6	35312
18.6	2509	АВТОМОБИЛИ БОРТОВЫЕ ГРУЗОПОДЪЕМНОСТЬЮ ДО 5 Т	МАШ-Ч		0,03	36008
18.7	35312	ЭЛЕКТРОДЫ ДИАМЕТРОМ 4 ММ 346	Т		0,083	36025
18.8	44897	ШЛИФКРУГИ	ШТ		0,37	36053
19	E1303-002-04	ОГРУНТОВКА МЕТАЛЛИЧЕСКИХ ПОВЕРХНОСТЕЙ ЗА ОДИН РАЗ ГРУНТОВКОЙ ГФ-021	100М2		1,7160	36061
19.1	1	ЗАТРАТЫ ТРУДА РАБОЧИХ-СТРОИТЕЛЕЙ	ЧЕЛ-Ч		5,31	44897
19.2	3	ЗАТРАТЫ ТРУДА МАШИНИСТОВ	ЧЕЛ-Ч		0,02	51619
19.3	112	АВТОПОГРУЗЧИКИ 5 Т	МАШ-Ч		0,01	51619
19.4	975	ЛЕБЕДКИ ЭЛЕКТРИЧЕСКИЕ, ТЯГОВЫМ УСИЛИЕМ ДО 5,79 (0,59) КН (Т)	МАШ-Ч		0,01	99419
19.5	2499	АВТОМОБИЛИ БОРТОВЫЕ ГРУЗОПОДЪЕМНОСТЬЮ ДО 5 Т	МАШ-Ч		0,01	99419
19.6	2515	АГРЕГАТЫ ОКРАСОЧНЫЕ ВЫСОКОГО ДАВЛЕНИЯ ДЛЯ ОКРАСКИ ПОВЕРХНОСТЕЙ КОНСТРУКЦИЙ МОЩНОСТЬЮ 1 КВт	МАШ-Ч		1,12	С
19.7	31419	ГРУНТОВКА ГФ-021 КРАСНО-КОРИЧНЕВАЯ	Т		0,012	С
19.8	34288	КСИЛОЛ НЕФТЯНОЙ МАРКИ А	Т		0,002	С
20	E1303-004-23 К=2	ОКРАСКА МЕТАЛЛИЧЕСКИХ ОГРУНТОВАННЫХ ПОВЕРХНОСТЕЙ КРАСКОЙ БТ-177 СЕРЕБРИСТОЙ	100М2		1,7160	103-01-03-90
20.1	1	ЗАТРАТЫ ТРУДА РАБОЧИХ-СТРОИТЕЛЕЙ	ЧЕЛ-Ч		5,76	104-00
20.2	3	ЗАТРАТЫ ТРУДА МАШИНИСТОВ	ЧЕЛ-Ч		0,06	104-00
20.3	112	АВТОПОГРУЗЧИКИ 5 Т	МАШ-Ч		0,02	10-11
20.4	975	ЛЕБЕДКИ ЭЛЕКТРИЧЕСКИЕ, ТЯГОВЫМ УСИЛИЕМ ДО 5,79 (0,59) КН (Т)	МАШ-Ч		0,02	10-11
20.5	2499	АВТОМОБИЛИ БОРТОВЫЕ ГРУЗОПОДЪЕМНОСТЬЮ ДО 5 Т	МАШ-Ч		0,04	10-11
20.6	2515	АГРЕГАТЫ ОКРАСОЧНЫЕ ВЫСОКОГО ДАВЛЕНИЯ ДЛЯ ОКРАСКИ ПОВЕРХНОСТЕЙ КОНСТРУКЦИЙ МОЩНОСТЬЮ 1 КВт	МАШ-Ч		2,8	10-11
20.7	31063	КРАСКА БТ-177 СЕРЕБРИСТАЯ	Т		0,018	10-11
20.8	34288	КСИЛОЛ НЕФТЯНОЙ МАРКИ А	Т		0,0026	10-11
21	E3304-014-03 ДОП.9	УСТАНОВКА СВЕТИЛЬНИКОВ СО СВЕТОДИОДНЫМИ ЛАМПАМИ С АВТОГИДРОПОДЪЕМНИКА	100 ШТ		0,5500	10-11
21.1	1	ЗАТРАТЫ ТРУДА РАБОЧИХ-СТРОИТЕЛЕЙ	ЧЕЛ-Ч		34	10-11
21.2	3	ЗАТРАТЫ ТРУДА МАШИНИСТОВ	ЧЕЛ-Ч		14	10-11
21.3	1935	АВТОГИДРОПОДЪЕМНИК ISUZU KRANTAS 230 ВЫСОТА ПОДЪЕМА 12 М	МАШ-Ч		14	10-11
21.4	99419	СВЕТИЛЬНИКИ СО СВЕТОДИОДНЫМИ ЛАМПАМИ (СОЛНЕЧНЫЙ ПАНЕЛИ)	ШТ		100	10-11
22	E3402-077-06	РАЗВОЗКА ЛИНЕЙНЫХ МАТЕРИАЛОВ АВТОМАШИНАМИ ЗА ПЕРВЫЙ КМ МЕТАЛЛИЧЕСКИХ ОПОР	Т-КМ		5,3383	10-11
22.1	1	ЗАТРАТЫ ТРУДА РАБОЧИХ-СТРОИТЕЛЕЙ	ЧЕЛ-Ч		2	10-11
22.2	3	ЗАТРАТЫ ТРУДА МАШИНИСТОВ	ЧЕЛ-Ч		1,97	10-11
22.3	1644	ПРИЦЕПЫ АВТОМОБИЛЬНЫЕ ГРУЗОПОДЪЕМНОСТЬЮ ДО 5 Т	МАШ-Ч		1,97	10-11
22.4	2509	АВТОМОБИЛИ БОРТОВЫЕ ГРУЗОПОДЪЕМНОСТЬЮ ДО 5 Т	МАШ-Ч		1,97	10-11
ИТОГО ПО ЛОКАЛЬНОЙ РЕСУРСНОЙ ВЕДОМОСТИ:						
ТРУДОВЫЕ РЕСУРСЫ						
1	1	ЗАТРАТЫ ТРУДА РАБОЧИХ-СТРОИТЕЛЕЙ				
2	3	ЗАТРАТЫ ТРУДА МАШИНИСТОВ	ЧЕЛ-Ч			
СТРОИТЕЛЬНЫЕ МАШИНЫ И МЕХАНИЗМЫ						
3	112	АВТОПОГРУЗЧИКИ 5 Т	ЧЕЛ-Ч			
4	185	АВТОПОГРУЗЧИКИ ПРИ РАБОТЕ НА ДРУГИХ ВИДАХ СТРОИТЕЛЬСТВА 3 Т	МАШ-Ч			
5	403	ВИБРАТОРЫ ГЛУБИННЫЕ	МАШ-Ч			
6	659	КОМПРЕССОРЫ ПЕРЕДВИЖНЫЕ С ДВИГАТЕЛЕМ ВНУТРЕННЕГО СГОРАНИЯ ДАВЛЕНИЕМ ДО 686 КПА (7 АТМ.) 5 М3/МИН	МАШ-Ч			

2	3	4	5	6
762	КРАНЫ НА АВТОМОБИЛЬНОМ ХОДУ ПРИ РАБОТЕ НА ДРУГИХ ВИДАХ СТРОИТЕЛЬСТВА 10 Т	МАШ-Ч		0,804677
775	КРАНЫ НА АВТОМОБИЛЬНОМ ХОДУ 10 Т	МАШ-Ч		35,75
783	КРАНЫ НА ГУСЕНИЧНОМ ХОДУ ПРИ РАБОТЕ НА ДРУГИХ ВИДАХ СТРОИТЕЛЬСТВА ДО 16 Т	МАШ-Ч		6,8599
913	КОТЛЫ БИТУМНЫЕ ПЕРЕДВИЖНЫЕ 400 Л	МАШ-Ч		6,6
975	ЛЕБЕДКИ ЭЛЕКТРИЧЕСКИЕ, ТЯГОВЫМ УСИЛИЕМ ДО 5,79 (0,59) КН (Т)	МАШ-Ч		0,05148
1070	МАШИНЫ БУРИЛЬНО-КРАНОВЫЕ НА АВТОМОБИЛЕ ГЛУБИНОЙ БУРЕНИЯ 3,5 М	МАШ-Ч		22
1147	МАШИНЫ ШЛИФОВАЛЬНЫЕ ЭЛЕКТРИЧЕСКИЕ	МАШ-Ч		0,800745
1513	ПРЕОБРАЗОВАТЕЛИ СВАРОЧНЫЕ С НОМИНАЛЬНЫМ СВАРОЧНЫМ ТОКОМ 315-500 А	МАШ-Ч		31,2718
1522	ПОДЪЕМНИКИ МАЧТОВЫЕ СТРОИТЕЛЬНЫЕ 0,5 Т	МАШ-Ч		0,495
1571	ПИЛА ЭЛЕКТРИЧЕСКАЯ ЦЕПНАЯ	МАШ-Ч		0,226875
1644	ПРИЦЕПЫ АВТОМОБИЛЬНЫЕ ГРУЗОПОДЪЕМНОСТЬЮ ДО 5 Т	МАШ-Ч		10,5165
1866	ТРАМБОВКИ ПНЕВМАТИЧЕСКИЕ	МАШ-Ч		1,265
1935	АВТОГИДРОПОДЪЕМНИК ISUZU KRANTAS 230 ВЫСОТА ПОДЪЕМА 12 М	МАШ-Ч		7,7
2016	УСТАНОВКИ ДЛЯ СВАРКИ РУЧНОЙ ДУГОВОЙ (ПОСТОЯННОГО ТОКА)	МАШ-Ч		10,2887
2346	ПЕЧИ ЭЛЕКТРИЧЕСКИЕ ДЛЯ СУШКИ СВАРОЧНЫХ МАТЕРИАЛОВ С РЕГУЛИРОВАНИЕМ ТЕМПЕРАТУРЫ В ПРЕДЕЛАХ 80-500 ГР. С	МАШ-Ч		3,203
2499	АВТОМОБИЛИ БОРТОВЫЕ ГРУЗОПОДЪЕМНОСТЬЮ ДО 5 Т	МАШ-Ч		5,4097
2509	АВТОМОБИЛИ БОРТОВЫЕ ГРУЗОПОДЪЕМНОСТЬЮ ДО 5 Т	МАШ-Ч		11,9048
2515	АГРЕГАТЫ ОКРАСОЧНЫЕ ВЫСОКОГО ДАВЛЕНИЯ ДЛЯ ОКРАСКИ ПОВЕРХНОСТЕЙ КОНСТРУКЦИЙ МОЩНОСТЬЮ 1 КВТ	МАШ-Ч		6,7267
МАТЕРИАЛЬНЫЕ РЕСУРСЫ				
9219	ВОДА	МЗ		0,567187
9249	ГРАВИЙ	МЗ		1,76
22006	БЕТОН ТЯЖЕЛЫЙ, КЛАСС В 15 (М200)	МЗ		21,0375
30407	ГВОЗДИ СТРОИТЕЛЬНЫЕ	Т		0,007631
30652	ИЗВЕСТЬ СТРОИТЕЛЬНАЯ НЕГАШЕНАЯ КОМОВАЯ, СОРТ 1	Т		0,010313
31063	КРАСКА БТ-177 СЕРЕБРИСТАЯ	Т		0,030888
31419	ГРУНТОВКА ГФ-021 КРАСНО-КОРИЧНЕВАЯ	Т		0,020592
32104	МАСТИКА БИТУМНАЯ КРОВЕЛЬНАЯ ГОРЯЧАЯ	Т		0,8052
32524	КАТАНКА ГОРЯЧЕКАТАНАЯ В МОТКАХ ДИАМЕТРОМ 6,3-6,5 ММ	Т		0,00825
34288	КСИЛОЛ НЕФТЯНОЙ МАРКИ А	Т		0,007894
5310	ЭЛЕКТРОДЫ ДИАМЕТРОМ 4 ММ Э42	Т		0,003179
5312	ЭЛЕКТРОДЫ ДИАМЕТРОМ 4 ММ Э46	Т		0,044308
5326	ЭЛЕКТРОДЫ ДИАМЕТРОМ 6 ММ Э42	Т		0,01452
5516	РОГОЖА	М2		1,155
6008	ЛЕСОМАТЕРИАЛЫ КРУГЛЫЕ ХВОЙНЫХ ПОРОД ДЛЯ СТРОИТЕЛЬСТВА ДИАМЕТРОМ 14-24 СМ, ДЛИНОЙ 3-6,5 М	МЗ		0,142312
6025	БРУСКИ ОБРЕЗНЫЕ ХВОЙНЫХ ПОРОД ДЛИНОЙ 4-6,5 М, ШИРИНОЙ 75-150 ММ, ТОЛЩИНОЙ 40-75 ММ, III СОРТА	МЗ		0,0165
6053	ДОСКИ ОБРЕЗНЫЕ ХВОЙНЫХ ПОРОД ДЛИНОЙ 4-6,5 М, ШИРИНОЙ 75-150 ММ, ТОЛЩИНОЙ 25 ММ, III СОРТА	МЗ		0,04125
6061	ДОСКИ ОБРЕЗНЫЕ ХВОЙНЫХ ПОРОД ДЛИНОЙ 4-6,5 М, ШИРИНОЙ 75-150 ММ, ТОЛЩИНОЙ 44 ММ И БОЛЕЕ, III СОРТА	МЗ		0,142312
6897	ШЛИФКРУГИ	ШП		0,197517
6919	ЩИТЫ ИЗ ДОСОК ТОЛЩИНОЙ 25 ММ	М2		10,2094
7419	СВЕТИЛЬНИКИ СО СВЕТОДИОДНЫМИ ЛАМПАМИ (СОЛНЕЧНЫЙ ПАНЕЛИ)	ШП		55
	СТОИМОСТЬ МЕТАЛЛИЧЕСКИЙ ШАР	ШП		55
	СТОИМОСТЬ ТРУБЫ СТАЛЬНЫЕ 114Х4,5ММ	ПМ		275
	СТОИМОСТЬ СТАЛЬ ЛИСТЬ 290 ММ X 290 ММ	ТН		0,363
	СТОИМОСТЬ СТАЛЬ ЛИСТЬ 88 ММ X 250 ММ	ТН		0,0935
-0149	СТОИМОСТЬ ТРУБЫ СТАЛЬНАЯ 89Х3,5ММ	ПМ		165
-9083	СТОИМОСТЬ ТРУБЫ СТАЛЬНЫЕ 57Х2,8ММ	ПМ		151,25
-0024	ГОРЯЧЕКАТАННАЯ АРМАТУРНАЯ СТАЛЬ ПЕРИОДИЧЕСКОГО ПРОФИЛЯ КЛАССА А-III ДИАМЕТРОМ 28 ММ	ТН		1,529
-0024	ГОРЯЧЕКАТАННАЯ АРМАТУРНАЯ СТАЛЬ ПЕРИОДИЧЕСКОГО ПРОФИЛЯ КЛАССА А-III ДИАМЕТРОМ 12 ММ	ТН		0,0605
1194	ПРОКАТ ЛИСТОВОЙ ГОРЯЧЕКАТАННЫЙ ОБЩЕГО НАЗНАЧЕНИЯ ИЗ УГЛЕРОДИСТОЙ СТАЛИ СТЗСП ОБЫКНОВЕННОГО КАЧЕСТВА, ТОЛЩИНОЙ 9-12 ММ	ТН		0,363

СТАВИЛ

ЧОРНЕВ А.



Олот туман Буржок МФЙ ички йўллари ёритиш тизимини қуриш
ВЕДОМОСТЬ ОБЪЕМ РАБОТ

№ п/п	Наименование работ и затрат	Единица измерения	Количество
Ёритиш тизимини қуриш ишлари			
1	РАЗРАБОТКА ГРУНТА ВРУЧНУЮ В ТРАНШЕЯХ ШИРИНОЙ БОЛЕЕ 2 М И КОТ.ЛОВАНАХ ПЛОЩАДЬЮ СЕЧЕНИЯ ДО 5 М2 С КРЕПЛЕНИЯМИ, ГЛУБИНА ТРАНШЕЙ И КОТ.ЛОВАНОВ ДО 2 М, ГРУППА ГРУНТОВ 1	100М3	0,2063
2	УСТРОЙСТВО ОСНОВАНИЯ ПОД ФУНДАМЕНТЫ ГРАВИЙНОГО	М3	1,3750
3	УСТРОЙСТВО БЕТОННЫХ ФУНДАМЕНТОВ ОБЩЕГО НАЗНАЧЕНИЯ ОБЪЕМОМ ДО 5 М3	100М3	0,2063
4	УСТРОЙСТВО ГИДРОИЗОЛЯЦИИ ВЕРТИКАЛЬНЫХ ПОВЕРХНОСТЕЙ. ОБМАЗОЧНАЯ БИТУМНАЯ В ОДНУ СЛОЙ ПО ВЫРОВНЕННОЙ ПОВЕРХНОСТИ КИРПИЧА И БЕТОНА	100М2	1,6500
5	УСТРОЙСТВО ГИДРОИЗОЛЯЦИИ ВЕРТИКАЛЬНЫХ ПОВЕРХНОСТЕЙ. ОБМАЗОЧНАЯ БИТУМНАЯ НА КАЖДЫЙ СЛОЙ ДОБАВЛЯЕТСЯ	100М2	1,6500
6	УСТАНОВКА МОНТАЖНЫХ ИЗДЕЛИЙ МАССОЙ ДО 20 КГ	Т	0,3630
7	ПРОКАТ ЛИСТОВОЙ ГОРЯЧЕКАТАННОЙ ОБЩЕГО НАЗНАЧЕНИЯ ИЗ УГЛЕРОДИСТОЙ СТАЛИ СТА3П ОБЫКНОВЕННОГО КАЧЕСТВА, ТО ЛИШНОЙ 9-12 ММ	ТН	0,3630
8	УСТАНОВКА АНКЕРНЫХ БОЛТОВ ПРИ БЕТОНИРОВАНИИ НА ПОДДЕРЖИВАЮЩИЕ КОНСТРУКЦИИ	Т	1,5895
9	ГОРЯЧЕКАТАННАЯ АРМАТУРНАЯ СТАЛЬ ПЕРИОДИЧЕСКОГО ПРОФИЛЯ КЛАССА А-III ДИАМЕТРОМ 28 ММ	ТН	1,5290
10	ГОРЯЧЕКАТАННАЯ АРМАТУРНАЯ СТАЛЬ ПЕРИОДИЧЕСКОГО ПРОФИЛЯ КЛАССА А-III ДИАМЕТРОМ 12 ММ	ТН	0,0605
11	УСТАНОВКА СТАЛЬНЫХ ОПОР КОНТАКТНОЙ СЕТИ С БУРЕНИЕМ КОТ.ЛОВАНОВ ПОД МОНОЛИТНЫЕ ФУНДАМЕНТЫ МАССОЙ ДО 1 Т В ГРУППЕ ГРУНТА 1 ПРИ ГЛУБИНЕ БУРЕНИЯ 2	ОПОРА	55,0000
12	СТОИМОСТЬ ТРУБЫ СТАЛЬНЫЕ 114X4,5ММ	ПМ	275,0000
13	СТОИМОСТЬ ТРУБЫ СТАЛЬНАЯ 89X3,5ММ	ПМ	165,0000
14	СТОИМОСТЬ ТРУБЫ СТАЛЬНЫЕ 57X2,8ММ	ПМ	151,2500
15	СТОИМОСТЬ СТАЛЬ ЛИСТЬ 290 ММ X 290 ММ	ТН	0,3630
16	СТОИМОСТЬ СТАЛЬ ЛИСТЬ 88 ММ X 250 ММ	ТН	0,0935
17	СТОИМОСТЬ МЕТАЛЛИЧЕСКИЙ ШАР	ШТ	55,0000
18	ЭЛЕКТРОДУГОВАЯ СВАРКА ПРИ МОНТАЖЕ ОДНОЭТАЖНЫХ ПРОИЗВОДСТВЕННЫХ ЗДАНИЙ ПОКРЫТИЙ ФЕРМЫ, БАЛКИ	10Т	0,5338
19	ОГРУНТОВКА МЕТАЛЛИЧЕСКИХ ПОВЕРХНОСТЕЙ ЗА ОДИН РАЗ ГРУНТОВКОЙ ГФ-021	100М2	1,7160
20	ОКРАСКА МЕТАЛЛИЧЕСКИХ ОГРУНТОВАННЫХ ПОВЕРХНОСТЕЙ КРАСКОЙ БТ-177 СЕРЕБРИСТОЙ	100М2	1,7160
21	УСТАНОВКА СВЕТИЛЬНИКОВ СО СВЕТОДНОДНЫМИ ЛАМПАМИ С АВТОГИДРОПОДЪЕМНИКА	100 ШТ	0,5500
22	РАЗВОЗКА ЛИНЕЙНЫХ МАТЕРИАЛОВ АВТОМАШИНАМИ ЗА ПЕРВЫЙ КМ МЕТАЛЛИЧЕСКИХ ОПОР	Т-КМ	5,3383

Буюртмачи вакили:

Бош муҳандис:

ИЧТБ бошлиғи:

Лойихачи вакили:

У.Б.В. И. Курратов
М. Курбонов
А. Рахмонов
 А. Чориев



O'ZBEKISTON RESPUBLIKASI QURILISH VAZIRLIGI
«SHAHARSOZLIK HUJJATLARI EKSPERTIZASI»
DAVLAT UNITAR KORXONASI

Бухоро вилояти

100011, Toshkent shahri, Abay ko'chasi, 6-uy, Tel. 244-04-85, E-mail: davexpertiza@exat.uz,
devexpertiza@umail.uz www.mc.uz

Holati: Ijobiy
Direktor: Fayziyev Said Aminovich
Sana: 02-08-2022 yil



Yig'ma ekspert xulosasi № 54317

Obyekt nomi «"Obod qishloq" dasturlari asosida Buxoro viloyati Olot tumani "Burjoq" MFY hududida tungi yoritish tizimini qurish .»

Buyurtmachi - Olot tuman obodonlashtirish boshqarmasi

Bosh loyihachi - "Buxoro ko'prik trans servis" XK

Litsenziya O'zbekiston Respublikasi Qurilish vazirligi tomonidan 2019 yil 1 noyabrda berilgan № AL-000321.

Moliyalashtirish manbai - O'zbekiston Respublikasi Davlat byudjet mablag'lari hisobidan.

Bosh pudratchi - Tanlov asosida aniqlanadi.

Qurilish turi yangi qurilish

Murojaat raqami: № 53561

1. Loyihalash uchun asos

- 1.1. O'zbekiston Respublikasi Prezidentining 2022 yil 18 martdagi PQ-172 -sonli "2022-2026 yillarda "Obod qishloq" va "Obod mahalla" dasturlarini amalga oshirish chora-tadbirlari to'g'risida" qarori
- 1.2. Buyurtmachi tomonidan belgilangan tartibda tasdiqlangan loyiha topshirig'i.
- 1.3. Buyurtmachi tomonidan belgilangan tartibda tasdiqlangan nuqsonlar dalolatnomasi.
- 1.4. ART № 1706-1706204-47369 29.07.2022r, "Yagona Interaktiv Davlat xizmatlari portali" tomonidan berilgan
- 1.5. Olot tuman Davlat xizmatlari markazining 2022 yil 27 iyuldagi 56798495-sonli elektron arizasi; Olot tuman hokimining 2022 yil 2 iyuldagi 198-2-31-Q/22-sonli qarori;

2. Ekspertiza uchun taqdim etilgan materiallar

2.1 Bosh reja (albom)

2.2. Smeta hujjatlari.

3. Loyiha yechimlarining qisqacha mazmuni

- 3.1. Obyektning joylashuv manzili - Buxoro viloyati Olot tumani tumanida joylashgan .
- 3.2. Obyektning umumiy uzunligi - 0,413 km.
- 3.3. Asosiy loyiha yechimlari - bosh reja va loyihalash topshirig'a asoslanib ko'rib chiqilgan ishlar: 1-guruh tuproqlarda qo'l kuchi bilan ishlash, kengligi 2m dan ortiq xandaqlar qazish, gacha bo'lgan chuqurlarda, 2m gacha xandaqlar va chuqurliklarda ,gacha bo'lgan chuqurlarda, 2m gacha xandaqlar va chuqurliklarda

,Hajmi 5m³ gacha bo'lgan beton fundament qurish,Surtma bitum bilan bir qatlam vertikal yuzalarning gidrozolyatsiyasi,Og'irligi 20kg gacha bo'lgan montaj qurilmalarini o'rnatish,Betonlashtirish jarayonida saqlab turish konstruksiyalarning anker bo'ltlarini o'rnatish,Elektr tarmoqning temir ustunlarini o'rnatish ,Elektr tarmoqning temir ustunlarini o'rnatish ,GF-021 bilan metal yuzalarni bir marta astarlash,Asturlash metal yuzalarni kumush rangli bo'yoq bilan bo'yash,Avtogidropodyomnik yordamida LED yoritgichlarni o'rnatish ,Elektr tarmoqning temir ustunlarini tashish

4. Loyihalana yotgan ob'ektning muhandislik ta'minoti:

Smeta hujjatlari.Ko'rib chiqish uchun taqdim etilgan smeta hujjatlari "SHNK" smeta resurs normal to'plamlari bo'yicha resurs usuli yordamida joriy narxlarda tuzilgan. Smeta hujjatlari doirasida quyidagi taqdim etiladi: lokal resurslar qaydnomasi, zarur resurslar ro'yxati, joriy narxlarda ob'ektning tavsiya etilgan narxini hisob-kitobi. Ob'ektning tavsiya etilgan narxi, qurilish ishchilarining o'rta oylik ish ha pudratchining "boshqa xarajatlari" ulushi, qurilish materiallari va uskunalar narxlarini, mashinalarni mexanizmlarini ekspluatatsiyasi, qurilish mahsulotlari uchun transport xarajatlari miqdori buyurtmachini 2022 yil 2 avgustagi 278-sonli xatiga binoan qabul qilindi.

5. Loyihani kelishilganligi to'g'risida hujjatlar.

5.1. Loyiha ko'rib chiqiladi va tasdiqlanadi: Buyurtmachi tomonidan e'tirozlar yo'q.

6. Ekspertiza natijalari.

6.1 Ekspertiza jarayonida mahalliy ekspert (lokal) xulosalariga ko'ra ishchi loyihaga quyidagi asos o'zgartirish va qo'shimchalar kiritildi:

- Smeta resurs xarajatlari qabul qilingan mashina-mexanizm va materiallarning narxlarini asoslandi.

6.2 Ekspert tekshiruvi natijalariga ko'ra **qo'shimcha qiymat solig'i bilan va buyurtmachining bosh xarajatlari** 311 245,817 ming so'm miqdorida topshirilgan ishlar qiymat 40 846,072 ming so'm kamaytirilib, **270 399,745 ming so'm** qilib belgilandi.

6.3. Yakuniy narx buyurtmachi va pudratchi tomonidan qurilishni tugagandan so'ng, nazorat o'lch natijalari asosida aniqlanadi.

6.4. Buyurtmachi smeta hujjatlarini tasdiqlashdan oldin belgilangan tartibda barcha manfaatdor vakol organlar bilan kelishishi lozim.

6.5. O'zbekiston Respublikasi Vazirlar Mahkamasining 2021 yil 17 sentabrdagi 579-sonli qarorining ilovasiga, 2022 yil 31 yanvardagi 46-sonli qaroriga, ShNK 1.03.06-13ga muvofiq «Shaharsozlik hujjat ekspertizasi»ga taqdim etiladigan shaharsozlik hujjatlarining sifati uchun javobgarlik buyurtmachi (dastlabki ma'lumotlarni loyihalashtirish jarayonida taqdim etilgan dastlabki ma'lumotlarning ishonchli bo'yicha) va ishlab chiquvchi loyiha tashkilotlariga (qabul qilingan loyiha qarorlari bo'yicha) yuklatiladi.

7. Xulosalar.

Ekspertiza natijalarini hisobga olgan holda, " **Obod qishloq**" dasturlari asosida **Buxoro viloyati Olot tumani "Burjoq" MFY hududida tungi yoritish tizimini qurish** . ishchi loyiha kelgusida ko'rib chiqib, tasdiqlashga tavsiya etiladi.

Arxitekura va qurilish qismi bo'yicha: I.Idiyev.

Smeta qismi bo'yicha: B.Karimov

Bosh mutaxassis: Viryaskina Zoya Petrovna 438354628

РЕСПУБЛИКА УЗБЕКИСТАН

"БЕССИЛИУС" МЧЖ

РАБОЧИЕ ПРОЕКТ

**Бухоро вилояти Олот тумани Буржоқ МФЙ худудида тунги
ёритиш тизимини ўрнатиш**

Раздел: Наружное электроосвещение

ТОМ I.

РАБОЧИЕ ПРОЕКТ

Директор:

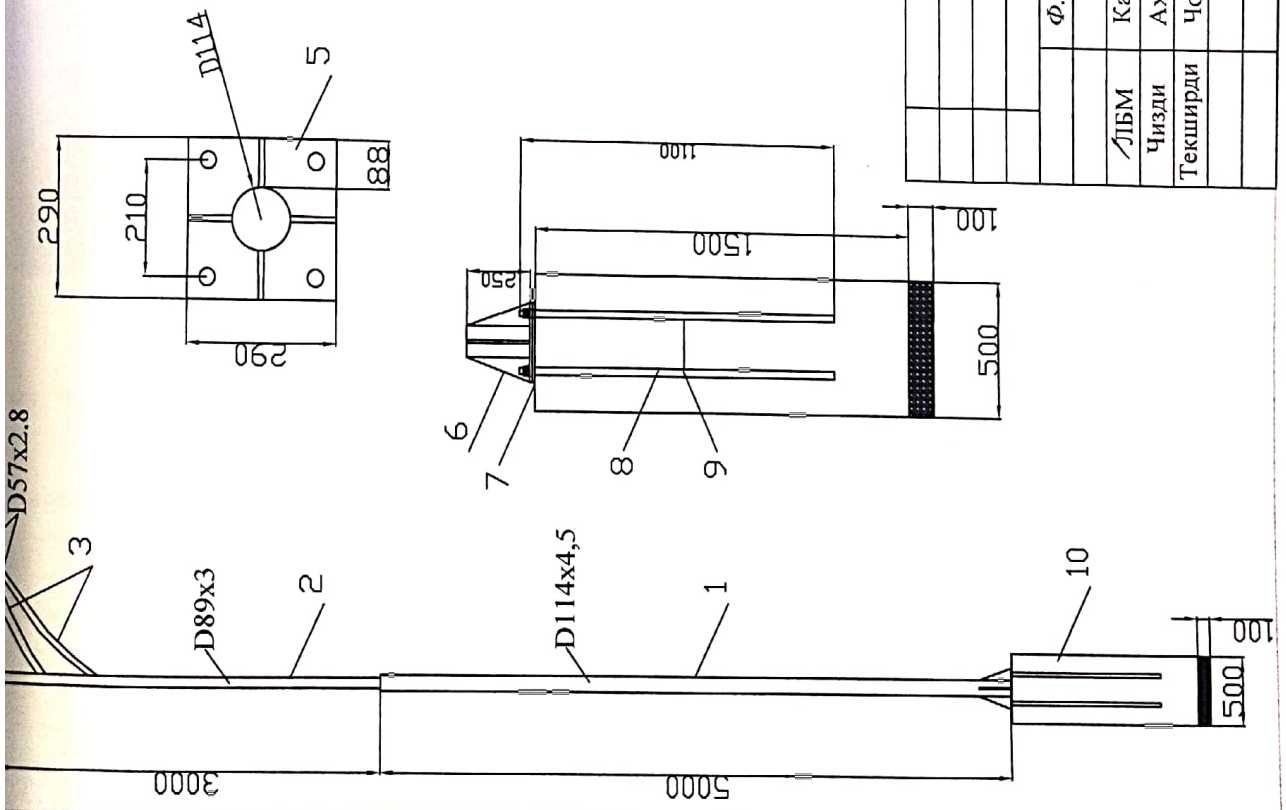
А.И. ЧОРИЕВ

ЛБМ:

У.У. КАМАЛОВ

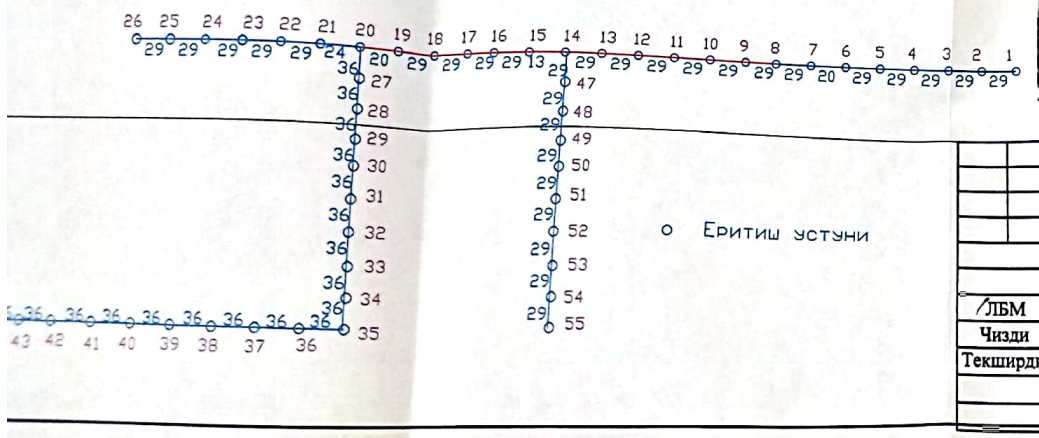


Бухоро – 2022 й



1	Труба д114х4,5мм L=5000мм	1	60,76	60,76
2	Труба д89х3мм L=3000мм	1	19,088	19,088
3	Труба д57х2,8мм L=2750мм	1	10,292	10,292
4	Металлический шар	1	-	-
5	Сталь листь 290х290х10мм	1	6,602	6,602
6	Сталь листь 88х250х10мм	4	1,727	6,908
7	Сталь листь 290х290х10мм	1	6,602	6,602
8	Анкер болты из арматуры д28 L=1100мм	4	5,313	21,252
9	Арматура д12 L=290мм	4	0,258	1,032
10	Фундамент из бетона В15 (0,5*0,5*1,5)	1	0,375м3	0,375м3
11	Светильник с солевой панелью	1		
12	Гайка	8	0,175	1,4
13	Болты	8	0,05	0,4

Шартнома № _____ 2022 йил.			
Олот туман Буржак МФЙ ички автомобил йўллари ёритиш тизимини қуриш			
ЎЛМ	Ф.И.Ш.	Имзо	Варақлар
Чизди	Камалов У.	<i>[Signature]</i>	Варақлар
Текширди	Ахмедов А.	<i>[Signature]</i>	ИЛ
	Чориев А.	<i>[Signature]</i>	1
			1
			"BESSILIUS" MCHU



○ ЕРИТИШ УСТУНИ

		Шартнома № _____	2022 йил.
		Олот туман Буржоқ МФЙ ички автомобил йўллари ёритиш тизими	
	Ф.И.Ш.	Имзо	
ЎЛБМ	Камалов Ҳ	<i>[Signature]</i>	
Чизди	Ахмедов А.	<i>[Signature]</i>	
Текширди	Чориев А.	<i>[Signature]</i>	
Ёритиш тизими схемаси			Босқич ИЛ
			Варақ 1
"BESSILUS" MC			