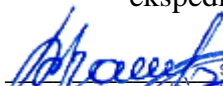


**O‘ZBEKISTON RESPUBLIKASI OLIY VA O‘RTA MAXSUS TA‘LIM
VAZIRLIGI**

QARSHI MUHANDISLIK IQTISODIYOT INSTITUTI

KELISHILDI:

Amu-Qashqadaryo irrigatsiya tizimlari havza
boshqarmasi huzuridagi meliorativ
ekspeditsiya boshlig‘i

 T.R. Egamnazarov

“ ” 2022 yil



TASDIQLAYMAN:

Qarshi muhandislik iqtisodiyot instituti ilmiy
ishlar va innovatsiyalar bo‘yicha prorektor,
professor, t.f.d.

 G.N. Uzoqov

“ ” 2022 yil



TEXNIK TOPSHIRIQ

*Loyiha nomi: Sug‘oriladigan yerlarning ekologik-meliorativ holatini
va suv ta‘minotini yaxshilash maqsadida innovatsion suv tejamkor
texnologiyalarni joriy etish va ilmiy-amaliy asoslash.*

Amu-Qashqadaryo irrigatsiya tizimlari havza
boshqarmasi huzuridagi meliorativ
ekspeditsiya bosh muhandisi

 Ravshanov X

“ ” 2022 yil

QarMII “Ekologiya va mehnat muhofazasi”
kafedrasi professori, t.f.d.

 Sh.O. Muradov

“ ” 2022 yil

Shahrisabz tumani hududining boshlig‘i
Boynazarov O

 Boynazarov O
“ ” 2022 yil

1. Qo‘llanilish sohasi va nomi

- 1.1. Mavzuning nomi:** Sug‘oriladigan yerlarning ekologik-meliorativ holatini va suv ta‘minotini yaxshilash maqsadida innovatsion suv tejamkor texnologiyalarni joriy etish va ilmiy-amaliy asoslash.
- 1.2. Qurilmani qo‘llash sohasi:** Zovur suvlarni rostdash yo‘li bilan yer osti (sizot) suvlarni boshqarish.
- 1.3.** Subirrigatsiya jarayoni orqali yerlarni ekologik-meliorativ holati va suv ta‘minoti yaxshilanadi.

2. Ishni bajarish uchun asosnoma

- 2.1.** 2022 yil 18 fevral IW 31826734 O‘zbekiston suv xo‘jalik vazirligini Telefaks-Xabarnomasi (ilova qilinadi).
- 2.2.** 2022 yilda amalga oshiriladigan ilmiy-tadqiqot, tajriba-konstruktorlik ishlari ro‘yxati (ilova qilinadi).

3. Ishning asosiy mazmuni

- 3.1.** Qurilma o‘rnatiladigan namunali-tajriba hududini tanlash.
- 3.2.** Texnik topshiriqni ishlab chiqish, kelishish va tasdiqlash.
- 3.3.** Qurilma ishchi loyihasini ishlab chiqish.
- 3.4.** Ishchi loyihani ekspertizadan o‘tkazish.

4. Ishlanmaning ilmiy-texnik darajasi

- 4.1.** Ilmiy-texnik ishlanmaning ilg‘or texnologiyaligi № 990952 va 1656053 xalqaro mualliflik guvohnomasi mavjudligi bilan isbotlanadi.

5. Texnik talablari

- 5.1.** Qurilmaning ishchi chizmalari texnik talablariga javob berishi zarur.
- 5.2.** Qurilma quyidagi asosiy qismlardan iborat (1-rasm):
 - qurilmaning tuynugi (maxsus formula asosida hisoblanadi);
 - maxsus formula asosida hisoblangan tuynukli suv tashlagich;
 - metal to‘siq (gidrostatik bosim miqdoriga teng);
 - sharnirlar (to‘siqni erkin harakatlanishini ta‘minlaydi);
 - oqimni so‘ndiruvchi moslama;
 - suv sathini o‘lchagich;
 - yer osti suv sathini (depression egri chiziqni) o‘lchaydigan kuzatuv quduqlari (kamida ikki tomonda 2-3 kuzatuv qudug‘i).

6. Ishni topshirish shakli

- 1-bosqich. Texnik topshiriqni tasdiqlash bo'yicha kelishuv.
 - 2-bosqich. Ishchi loyihalarni bajarish va topshirish.
 - 3-bosqich. Tuynukli suv tashlagichni qurish.
 - 4-bosqich. Metal to'siqni tayyorlash.
 - 5-bosqich. Sharnirlarni tayyorlash va metal to'siqni o'rnatish.
 - 6-bosqich. Oqimni so'ndiruvchi moslamani tayyorlash va o'rnatish.
 - 7-bosqich. Suv sathini o'lchagichni o'rnatish.
 - 8-bosqich. Yer osti suv sathini kuzatish uchun vaqtinchalik quduqlar qurish.
 - 9-bosqich. Qurilma va uning atrofini estetik holatini yaxshilash.
 - 10-bosqich. Qurilmani to'liq ishga tushirish.
 - 11-bosqich. Yer osti suvi sathini kuzatuv quduqlarida o'lchash.
 - 12-bosqich. Sug'orish me'yorini nazorat qilish.
 - 13-bosqich. Aeratsiya qatlamida namlikni nazorat qilish.
 - 14-bosqich. Yer osti suv sathini (depression egri chiziqni) oldingi holati bilan taqqoslash.
 - 15-bosqich. Seminar tashkillashtirish.
 - 16-bosqich. Hisobot tayyorlash va uni buyurtmachi oldida himoya qilish.
 - 17-bosqich. Dalolatnoma tuzish va foydalanish uchun topshirish.
- Har bir ish kalendar reja asosida topshiriladi (ilova qilinadi).*

Texnik topshiriqni tuzganlar:

***Qarshi muhandislik iqtisodiyot instituti
tayanch doktoranti***

F.A. Turdiyeva

***Amu-Qashqadaryo irrigatsiya tizimlari
havza boshqarmasi huzuridagi
Meliorativ ekspeditsiyasi Meliorativ
tizimlar va inshootlarning texnik holati
monitoring bo'lim boshlig'i***

X. Jo'rayev

TELEFAKS-XABARNOMA

2022-yil 18-fevral

IW31826734

**Vazirlik markaziy aparat
boshqarmalariga**

**Vazirlik tizimidagi
tashkilotlar rahbarlariga**

O'zbekiston Respublikasi Prezidentining 2020-yil 10-iyuldagi **PF-6024-sonli** Farmoni, 2021-yil 24-fevraldagi **PQ-5005-sonli** qarorida belgilangan indikator ko'rsatkichlarini bajarish hamda suv xo'jaligi obyektlaridagi muhim ilmiy-texnik muammolar yechimiga qaratilgan, **2022-yilda** amalga oshiriladigan ilmiy-tadqiqot, tajriba-konstruktorlik mavzulari tasdiqlangan (*ilova qilinadi*).

Shu munosabat bilan, mazkur mavzular bo'yicha joriy yilning **1-mart kuniga** qadar ilmiy-tadqiqot, tajriba-konstruktorlik ishlarini amalga oshirish uchun belgilangan tartibda oliy ta'lim va ilmiy-tadqiqot muassasalari bilan o'z vaqtida shartnomalarni rasmiylashtirish hamda ijrosi bo'yicha ma'lumotlarni (*shartnoma nusxasi va tashkilotning xarajatlar smetasiga kiritilishi*) vazirlikning **innovatsiya@minwater.uz** elektron manziliga taqdim etishingizni so'raymiz.

Shuningdek, **2021-yilda** bajarilgan tadqiqot ishlarining natijalari hamda **2022-yil** rejasiga kiritilgan ilmiy-tadqiqot, tajriba-konstruktorlik mavzulari vazir rahbarligida joriy yil mart oyining birinchi o'n kunligida (ZOOM platformasi orqali) o'tkaziladigan yig'ilishda muhokama qilinishini ma'lum qilamiz.

Ilova 13 varaqda.

Vazir o'rinbosari

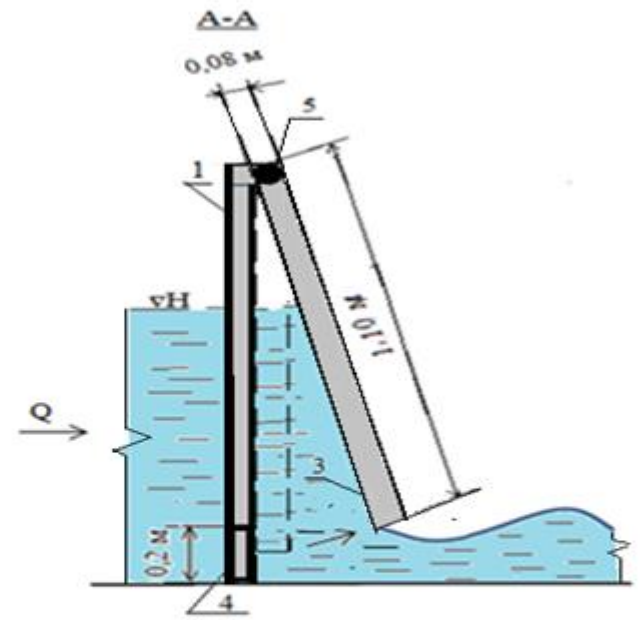
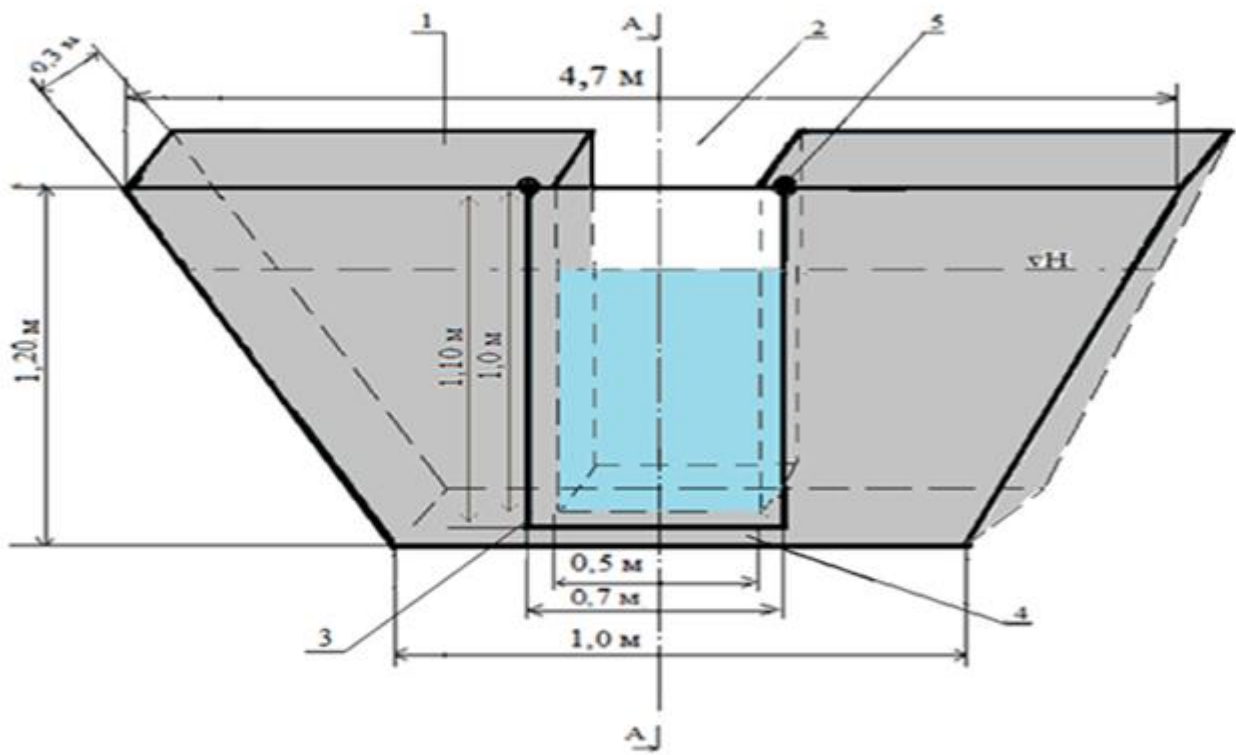


R.Qarshiyev

2022 yilda amalga oshiriladigan ilmiy-tadqiqot, tajriba-konstruktorlik ishlari

RO'YXATI

№	Amalga oshiriladigan ilmiy-tadqiqot, tajriba-konstruktorlik ishlari mavzulari	Tashkilot va mas'ul bajaruvchi	Talab etiladigan mablag', (mln.so'm)	Ilmiy-tadqiqot, tajriba-konstruktorlik ishlarini amalga oshirishdan kutilayotgan natijalar	Buyurtmachi
Yerlarning meliorativ holatini yaxshilash boshqarmasi					
1	Sug'oriladigan yerlarning ekologik-meliorativ holatini va suv ta'minotini yaxshilash maqsadida innovatsion suv tejamkor texnologiyalarni joriy etish va ilmiy-amaliy asoslash.	Tanlov asosida	100,0	Sizot suvlar sathini optimal masofada rostdash orqali subirrigatsiya texnologiyasi joriy etish. Natijada, tomchilab sug'orish maydonlarda tuproqdan parlanishni kamaytirish va unumdor parlanishni (traspiratsiyani) ko'paytirish bo'yicha melioratsiya usulini qo'llash usuli ishlab chiqilib, amaliyotda sug'orish me'yorni 1,5-2 marta kamaytirish va aeratsiya qatlamida ekologik-meliorativ holatini yaxshilash va unumdorligi oshirishga erishiladi.	Markaziy dispecherlik, kommunikatsiya va kadastr xizmati



1-rasm. Oqimni rostlovchi qurilma

BAJARILADIGAN ILMIY-TADQIQOT ISHNING KALENDAR REJASI

№	Shartnoma bo'yicha ishni nomi va bajarilishi	Bajarish muddati (boshlanish, tugashi, oy, yil)	Izoh
1	2	3	4
1.	Namunaviy-tajriba hududni tanlash (rekognotsirovka o'tkazish)	01.08-07.08.2022 y.	Meliorativ ekspeditsiya mutaxassislari maslahati bilan
2.	Tanlangan zovurni topografik ma'lumotlarini aniqlash	08.08-13.08.2022 y.	Loyiha guruhi meliorativ ekspeditsiya mutaxassislari maslahati bilan
3.	Qurilmaning ishchi loyihasini ishlab chiqish	15.08-20.08.2022 y.	Suv loyiha
4.	Qurilmaning smetasini tuzish	15.08-20.08.2022 y.	Suv loyiha
5.	Ekspertizadan o'tkazish	22.08-27.08.2022 y.	Ekspert guruhi
6.	Qurilmani qurish	29.08.-10.09.2022 y.	Meliorativ ekspeditsiya xodimlari bilan
7.	Metal to'siqni, sharnirlarni va oqimni so'ndiruvchi moslamani tayyorlash	12.09-17.09.2022 y.	Qashqadaryo maxsus temir-beton buyumlari MCHJ
8.	Metal to'siqni, sharnirlarni va oqimni so'ndiruvchi moslamani o'rnatish	13.09-20.09. 2022 y.	Meliorativ ekspeditsiya xodimlari
9.	Kuzatuv quduqlarni (vaqtinchalik) burg'ulash	21.09-24.09.2022 y.	Meliorativ ekspeditsiya xodimlari
10.	Kuzatuv quduqlarida sizot suvlarining sathini (har kuni) aniqlash	25.09.2022 yildan 25.09.2023 yilgacha	Meliorativ ekspeditsiya kuzatuvchilari
11.	Qurilmani va atrofning landshaftli dizaynini barpo etish	21.09 - 21.10.2022 yilgacha	Meliorativ ekspeditsiya xodimlari
12.	Sug'orish me'yorini o'lchab turish	25.09.2022 yildan 25.09.2023 yilgacha	Meliorativ ekspeditsiya xodimlari
13.	Tuproqning namligini o'lchab turish	25.09.2022 yildan 25.09.2023 yilgacha	Meliorativ ekspeditsiya xodimlari
14.	Seminar o'tkazish	1.11.2022 yildan 01.11.2023 yilgacha	Mas'ul bajaruvchilar
15.	Hisobot tuzish	26.09-26.10.2023 y	Mas'ul bajaruvchilar
16.	Qurilmani foydalanuvchiga topshirish va dalolatnoma tuzish	01.11.2022 y.	Mas'ul bajaruvchilar, meliorativ ekspeditsiya mutaxassislari

1	2	3	4
17.	Bajarilgan ishlar bo'yicha hisobotni buyurmachiga topshirish	01.11.2023 y.	Mas'ul bajaruvchilar
18.	Xalqaro va respublika jurnallarida, anjumanlarda maqolalar chop etish	01.11.2023 - 01.12.2023 y	Mas'ul bajaruvchilar, meliorativ ekspeditsiya mutaxassislari
19.	Texnik tavsiyanoma tayyorlash va chop etish	01.12.2023 y.	Mas'ul bajaruvchilar