

ООО "ARX-IDEYA PROJECT"

СМЕТНАЯ ДОКУМЕНТАЦИЯ

*Строительство туалета на территории Самаркандского
государственного
института иностранных языков расположенного по ул. Гагарина 43
в городе Самарканда*

КНИГА

**ВЕДОМОСТЬ ОБЪЕМОВ РАБОТ
ВЕДОМОСТЬ РЕСУРСОВ
ДЕФЕКТНЫЙ АКТ**

ООО "ARX-IDEYA PROJECT"



Халимов Ж.

САМАРКАНД - 2022 г

ПОЯСНИТЕЛЬНАЯ ЗАПИСКА

Строительство туалета на территории Самаркандского государственного института иностранных языков расположенного по ул. Гагарина 43 в городе Самарканда

Основанием для расчета стоимости строительства объекта является дефектный акт, утвержденный Заказчиком.

Стоимость строительства объекта рассчитана ресурсным методом, основанном на кулькулировании затрат в текущих ценах и тарифах на ресурсы, на основании

Постановления Кабинета Министров РУз от 11 июня 2003 г. № 261

"О переходе на договорные цены при реализации и инвестиционных проектов, осуществляемых за счет централизованных капитальных вложений" и

Приказа Госкомархитектстроя РУз от 10 декабря 2003 г. № 70, об утверждении

"Методических рекомендаций по определению расчетной стоимости строительства объектов в текущих ценах, для использования их организациями Заказчиков и Подрядчиков при заключении подрядных договоров, по результатам торгов и составления адресных списков строек"

Текущие цены на материалы, оборудование и мебель, применяемые в строительном производстве Республики Узбекистан,

взяты из "Каталога на материально-технические ресурсы" за период **4-го квартала 2021 г.**

Цены на материалы, оборудование и мебель, отсутствующие в "Каталоге на материально-технические ресурсы", согласованы с Заказчиком.

Стоимость затрат труда (за 1 чел/час) принята согласно справки Управления Статистики Самаркандской области

ГИП



Гаипов Р

РЕКОМЕНДУЕМАЯ РАСЧЕТНАЯ СТОИМОСТЬ ОБЪЕКТА В ТЕКУЩИХ ЦЕНАХ**НАЗВАНИЕ ОБЪЕКТА**

№ п.п.	Наименование затрат	ЦЕНА (всего в суммах)
1	2	3
1	ЗАТРАТЫ НА ОБОРУДОВАНИЕ, МЕБЕЛЬ И ИНВЕНТАРЬ	1 111 800
2	ЗАТРАТЫ НА СТРОИТЕЛЬНЫЕ МАТЕРИАЛЫ, ИЗДЕЛИЯ И КОНСТРУКЦИИ	74 324 211
3	ЗАТРАТЫ НА ОСНОВНУЮ ЗАРАБОТНУЮ ПЛАТУ С УЧЕТОМ НАЧИСЛЕНИЙ НА СОЦИАЛЬНОЕ СТРАХОВАНИЕ	28 388 960
4	ЗАТРАТЫ НА ЭКСПЛУАТАЦИЮ МАШИН И МЕХАНИЗМОВ	2 324 840
5	ИТОГО ПРЯМЫХ ЗАТРАТ	106 149 810
6	ПРОЧИЕ ЗАТРАТЫ И РАСХОДЫ ПОДРЯДЧИКА –18,11%	19 022 384
7	ИТОГО СТОИМОСТЬ СТРОИТЕЛЬСТВА В ТЕКУЩИХ ЦЕНАХ	125 172 194
8	НДС-15%	18 775 829
9	ИТОГО СТОИМОСТЬ СТРОИТЕЛЬСТВА В ТЕКУЩИХ ЦЕНАХ	143 948 023
10	ПРОЧИЕ ЗАТРАТЫ ЗАКАЗЧИКА-5%	7 197 401
11	ВСЕГО СТОИМОСТЬ СТРОИТЕЛЬСТВА В ТЕКУЩИХ ЦЕНАХ	151 145 424

ДИРЕКТОР

ГИП

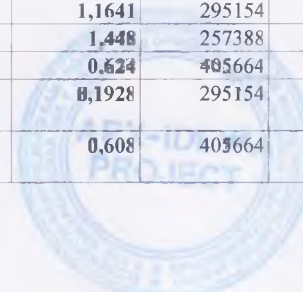


НАЗВАНИЕ ОБЪЕКТА
(наименование стройки)

ЛОКАЛЬНЫЙ РЕСУРСНЫЙ СМЕТНЫЙ РАСЧЕТ №
(локальная ресурсная смета)

Составлен В ТЕКУЩИХ ЦЕНАХ

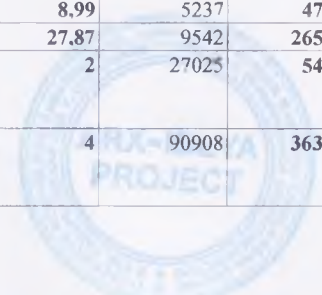
№ п/п	Шифр номера нормативов и коды ресурсов	Наименование работ и затрат	Единица измерения	Количество	Сметная стоимость	
					в базисном уровне	
					на ед. изм.	общая
1	2	3	4	5	6	7
ТРУДОВЫЕ РЕСУРСЫ						
1	1	ЗАТРАТЫ ТРУДА РАБОЧИХ-СТРОИТЕЛЕЙ	ЧЕЛ.-Ч	1467,9832	19338,75	28 388 960
ИТОГО ПО ТРУДОВЫМ РЕСУРСАМ:			СУМ			28 388 960
СТРОИТЕЛЬНЫЕ МАШИНЫ И МЕХАНИЗМЫ						
3	112	АВТОПОГРУЗЧИКИ 5 Т	МАШ.-Ч	0,339473	72437	24 590
4	257	БУЛЬДОЗЕРЫ ПРИ РАБОТЕ НА ДРУГИХ ВИДАХ СТРОИТЕЛЬСТВА (КРОМЕ ВОДОХОЗЯЙСТВЕННОГО) 59 (80) КВТ (Л.С.)	МАШ.-Ч	0,102005	93614	9 549
5	403	ВИБРАТОРЫ ГЛУБИННЫЕ	МАШ.-Ч	8,7566	1081	9 466
6	521	ДРЕЛИ ЭЛЕКТРИЧЕСКИЕ	МАШ.-Ч	5,3495	672	3 595
7	660	КОМПРЕССОРЫ ПЕРЕДВИЖНЫЕ С ДВИГАТЕЛЕМ ВНУТРЕННЕГО СГОРАНИЯ ДАВЛЕНИЕМ ДО 686 КПА (7 АТМ.) 5 МЗ/МИН	МАШ.-Ч	0,012768	76681	979
8	761	КРАНЫ НА АВТОМОБИЛЬНОМ ХОДУ ПРИ РАБОТЕ НА ДРУГИХ ВИДАХ СТРОИТЕЛЬСТВА 6,3 Т	МАШ.-Ч	0,054	110000	5 940
9	976	ЛЕБЕДКИ ЭЛЕКТРИЧЕСКИЕ, ТЯГОВЫМ УСИЛИЕМ ДО 12,26 (1,25) КН (Т)	МАШ.-Ч	0,54396	1604	873
10	1147	МАШИНЫ ШЛИФОВАЛЬНЫЕ ЭЛЕКТРИЧЕСКИЕ	МАШ.-Ч	4,572	1327	6 067
11	1381	КОМПЛЕКСЫ ВАКУУМНЫЕ ТИПА СО-177	МАШ.-Ч	5,2896	5500	29 093
12	1383	УСТАНОВКИ ДЛЯ ИЗГОТОВЛЕНИЯ БАНДАЖЕЙ, ДИАФРАГМ, ПРЯЖЕК	МАШ.-Ч	0,69372	1210	839
13	1523	ПИЛЫ ДИСКОВЫЕ ЭЛЕКТРИЧЕСКИЕ	МАШ.-Ч	0,1092	916	100
14	1556	БЕНЗОПИЛЫ	МАШ.-Ч	0,5115	1087	556
15	1571	ПИЛА ЭЛЕКТРИЧЕСКАЯ ЦЕПНАЯ	МАШ.-Ч	0,210755	916	193
16	1608	РАСТВОРОНАСОСЫ 3 МЗ/Ч	МАШ.-Ч	1,6802	21603	36 297
17	1609	РАСТВОРОНАСОСЫ 1 МЗ/Ч	МАШ.-Ч	4,8742	18787	91 572
18	1752	АГРЕГАТЫ СВАРОЧНЫЕ OMICRON	МАШ.-Ч	5,832	23180	135 186
19	1866	ГРАМБОВКИ ПНЕВМАТИЧЕСКИЕ	МАШ.-Ч	0,051156	862	44
20	1914	РАСТВОРОСМЕСИТЕЛИ ПЕРЕДВИЖНЫЕ 65 Л	МАШ.-Ч	1,378	14763	20 343
21	2011	УСТАНОВКИ ДЛЯ ГИДРАВЛИЧЕСКИХ ИСПЫТАНИЙ ТРУБОПРОВОДОВ, ДАВЛЕНИЕ НАГНЕТАНИЯ, НИЗКОЕ 0,1 (1) МПА (КГС/СМ2), ВЫСОКОЕ 10 (100) МПА (КГС/СМ2)	МАШ.-Ч	1,6358	2291	3 748
22	2016	УСТАНОВКИ ДЛЯ СВАРКИ РУЧНОЙ ДУГОВОЙ (ПОСТОЯННОГО ТОКА)	МАШ.-Ч	27,958	4656	130 172
23	2209	ШУРУПОВЕРТЫ СТРОИТЕЛЬНО-МОНТАЖНЫЕ	МАШ.-Ч	0,415152	851	353
24	2262	ЭКСКАВАТОРЫ ОДНОКОВШОВЫЕ ДИЗЕЛЬНЫЕ НА ГУСЕНИЧНОМ ХОДУ ПРИ РАБОТЕ НА ДРУГИХ ВИДАХ СТРОИТЕЛЬСТВА (КРОМЕ ВОДОХОЗЯЙСТВЕННОГО) 0,4 МЗ	МАШ.-Ч	0,97398	106342	103 575
25	2499	АВТОМОБИЛИ БОРТОВЫЕ ГРУЗОПОДЪЕМНОСТЬЮ ДО 5 Т	МАШ.-Ч	0,4864	54548	26 532
26	2509	АВТОМОБИЛИ БОРТОВЫЕ ГРУЗОПОДЪЕМНОСТЬЮ ДО 5 Т	МАШ.-Ч	8,51784	54548	464 631
27	2510	АВТОМОБИЛИ БОРТОВЫЕ ГРУЗОПОДЪЕМНОСТЬЮ ДО 8 Т	МАШ.-Ч	0,0448	71069	3 184
28	2724	КРАНЫ-ТРУБОУКЛАДЧИКИ ГРУЗОПОДЪЕМНОСТЬЮ 12 Т	МАШ.-Ч	8,352	130083	1 086 453
29	2875	ПЕРФОРАТОРЫ ЭЛЕКТРИЧЕСКИЕ	МАШ.-Ч	3,8119	1176	4 483
30	3364	СВАРОЧНЫЕ АППАРАТЫ РУЧНЫЕ ДЛЯ СВАРКИ ПЛАСТИКОВЫХ ТРУБ	МАШ.-Ч	6,467	10891	70 432
31	3456	АВТОМОБИЛИ-САМОСВАЛЫ ГРУЗОПОДЪЕМНОСТЬЮ ДО 20 Т	МАШ.-Ч	0,672829	83221	55 994
ИТОГО ПО СТРОИТЕЛЬНЫМ МАШИНАМ:			СУМ			2 324 840
МАТЕРИАЛЬНЫЕ РЕСУРСЫ						
32	6321	БЕТОН ТЯЖЕЛЫЙ КЛАССА В15 /М-200/ ФРАКЦИИ 5-10 ММ	М3	15,096	360770	5 446 184
33	6322	БЕТОН ТЯЖЕЛЫЙ КЛАССА В15 /М-200/ ФРАКЦИИ 5-20 ММ	М3	9,1309	387336	3 536 726
34	6327	БЕТОН ТЯЖЕЛЫЙ КЛАССА В20 /М-250/ ФРАКЦИИ 5-20 ММ	М3	2,639	418763	1 105 116
35	9219	ВОДА	М3	8,689316	950	8 255
36	12138	РАСТВОР ЦЕМЕНТНО-ИЗВЕСТКОВЫЙ 1:1:6	М3	1,1641	295154	343 589
37	12147	РАСТВОР ОТДЕЛОЧНЫЙ ТЯЖЕЛЫЙ ИЗВЕСТКОВЫЙ 1:2:5	М3	1,448	257388	372 698
38	12181	РАСТВОР ЦЕМЕНТНО-ПЕСЧАНЫЙ М-100	М3	0,624	485664	253 134
39	12217	РАСТВОР ГОТОВЫЙ ОТДЕЛОЧНЫЙ ТЯЖЕЛЫЙ, ЦЕМЕНТНЫЙ: 1:3	М3	8,1928	295154	56 906
40	12226	РАСТВОР ГОТОВЫЙ КЛАДОЧНЫЙ ЦЕМЕНТНЫЙ, МАРКА 100	М3	0,608	405664	246 644



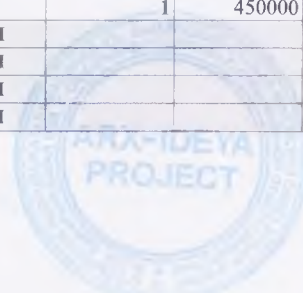
1	2	3	4	5	6	7
42	15213	СКОБЫ ДЛЯ КРЕПЛЕНИЯ	ШТ	175	50	8 750
43	15480	ПОДВОДКА ГИБКАЯ (ТИП, ДИАМЕТР И ДЛИНА ПО ПРОЕКТУ)	КОМПЛ	15	8500	127 500
44	19319	ПЛИТКИ ФАСАДНЫЕ КЕРАМИЧЕСКИЕ ЦВЕТНЫЕ ТОЛЩИНОЙ 10 ММ	М2	9,64	52174	502 957
45	29962	ЗАКЛАДНЫЕ ДЕТАЛИ ИЗ АЛЮМИНИЕВОГО ПРОФИЛЯ РАЗМЕРОМ 60X27X0,6	М	3,7854	7630	28 883
46	30099	ПОКОВКИ ИЗ КВАДРАТНЫХ ЗАГОТОВОК МАССОЙ 1,8 КГ	КГ	0,196	1900	372
47	30133	СМОЛА КАМЕННОУГОЛЬНАЯ ДЛЯ ДОРОЖНОГО СТРОИТЕЛЬСТВА	Т	0,002141	1800000	3 854
48	30322	БОЛТЫ СТРОИТЕЛЬНЫЕ С ГАЙКАМИ И ШАЙБАМИ	Т	0,006225	14000000	87 150
49	30389	ГВОЗДИ СТРОИТЕЛЬНЫЕ С ПЛОСКОЙ ГОЛОВКОЙ 1,6X50 ММ	Т	0,000072	7500000	540
50	30407	ГВОЗДИ СТРОИТЕЛЬНЫЕ	Т	0,013954	7500000	104 655
51	30434	ДЮБЕЛИ РАСПОРНЫЕ	100ШТ	0,1012	20000	2 024
52	30435	ДЮБЕЛИ РАСПОРНЫЕ ПОЛИЭТИЛЕНОВЫЕ	10 ШТ	6,8	2000	13 600
53	30475	ДЮБЕЛИ	КГ	1,26	19609	24 707
54	30479	ГВОЗДЬ УСИЛЕННЫЙ	КГ	0,91	7500	6 825
55	30649	ИЗВЕСТЬ СТРОИТЕЛЬНАЯ НЕГАШЕНАЯ ХЛОРНАЯ МАРКИ А	КГ	0,0023	891,52	2
56	30652	ИЗВЕСТЬ СТРОИТЕЛЬНАЯ НЕГАШЕНАЯ КОМОВАЯ, СОРТ 1	Т	0,009878	891523	8 806
57	30654	ГИПСОВЫЕ ВЯЖУЩИЕ Г-3	Т	0,007	375000	2 625
58	30818	ВИНТЫ САМОНАРЕЗАЮЩИЕ С УПЛОТНИТЕЛЬНОЙ ПРОКЛАДКОЙ 4,8X35	ШТ	325,725	150	48 859
59	30819	ВИНТЫ САМОНАРЕЗАЮЩИЕ С УПЛОТНИТЕЛЬНОЙ ПРОКЛАДКОЙ 4,8X80	ШТ	40,905	180	7 363
60	30823	ПРОКЛАДКИ УПЛОТНИТЕЛЬНЫЕ ПЕНОПОЛИУРЕТАНОВЫЕ ДЛЯ МЕТАЛЛОЧЕРЕПИЦЫ	М	8,08	200	1 616
61	30956	КРАСКИ МАСЛЯНЫЕ ЗЕМЛЯНЫЕ МА-0115 МУМИЯ, СУРИК ЖЕЛЕЗНЫЙ	Т	0,000176	17760000	3 126
62	31054	КРАСКИ ВОДОЭМУЛЬСИОННЫЕ	Т	0,067392	5200000	350 438
63	31087	КРАСКА	КГ	0,23	15600	3 588
64	31248	ЛАК БИТУМНЫЙ БТ-123	Т	0,00058	6483000	3 760
65	31478	ДЮБЕЛЬ-ПРОБКИ ДЛ. 65 ММ	ШТ	30,3552	200	6 071
66	31641	ГРУНТОВКА НА ОСНОВЕ МИКРОКАЛЬЦИТА	КГ	10,16	6087	61 844
67	31651	ОЛИФА КОМБИНИРОВАННАЯ К-3	Т	0,000083	6130435	509
68	31710	ШПАТЛЕВКА КЛЕЕВАЯ	Т	0,054144	1652174	89 455
69	31719	КЛЕЙ ДЛЯ ОБЛИЦОВОЧНЫХ РАБОТ (СУХАЯ СМЕСЬ)	Т	0,3975	880000	349 800
70	31926	РУБЕРОИД КРОВЕЛЬНЫЙ С МЕЛКОЙ ПОСЫПКОЙ РМ-350	М2	13,899	4500	62 546
71	31929	ТОЛЬ С КРУПНОЗЕРНИСТОЙ ПОСЫПКОЙ ГИДРОИЗОЛЯЦИОННЫЙ МАРКИ ТГ-350	М2	3,0287	4500	13 629
72	32501	ПОКОВКИ ИЗ КВАДРАТНЫХ ЗАГОТОВОК МАССОЙ 1,8 КГ	Т	0,02052	900000	18 468
73	32502	ПОКОВКИ ИЗ КВАДРАТНЫХ ЗАГОТОВОК МАССОЙ 2,825 КГ	Т	0,002573	900000	2 316
74	32524	КАТАНКА ГОРЯЧЕКАТАНАЯ В МОТКАХ ДИАМЕТРОМ 6,3-6,5 ММ	Т	0,0283	10434783	295 304
75	32538	ПРОВОЛОКА СТАЛЬНАЯ НИЗКОУГЛЕРОДИСТАЯ РАЗНОГО НАЗНАЧЕНИЯ ОЦИНКОВАННАЯ ДИАМЕТРОМ 1,1 ММ	Т	0,000374	11863969	4 437
76	32540	ПРОВОЛОКА СТАЛЬНАЯ НИЗКОУГЛЕРОДИСТАЯ РАЗНОГО НАЗНАЧЕНИЯ ОЦИНКОВАННАЯ ДИАМЕТРОМ 3,0 ММ	Т	0,00175	17495652	30 617
77	33205	СЕТКА ТКАНАЯ С КВАДРАТНЫМИ ЯЧЕЙКАМИ N 05 БЕЗ ПОКРЫТИЯ	М2	2,7034	4500	12 165
78	34526	ПОРТЛАНДЦЕМЕНТ ПУЦЦОЛАНОВЫЙ ОБЩЕСТРОИТЕЛЬНОГО И СПЕЦИАЛЬНОГО НАЗНАЧЕНИЯ МАРКИ 400	Т	0,003856	443136	1 709
79	35097	ШУРУПЫ С ПОЛУКРУГЛОЙ ГОЛОВКОЙ 2,5X20 ММ	Т	0,00001	13914000	139
80	35101	ШУРУПЫ С ПОЛУКРУГЛОЙ ГОЛОВКОЙ 4X40 ММ	Т	0,000018	16827000	303
81	35310	ЭЛЕКТРОДЫ ДИАМЕТРОМ 4 ММ Э42	Т	0,025963	14900000	386 849
82	35319	ЭЛЕКТРОДЫ ДИАМЕТРОМ 5 ММ Э42А	Т	0,00147	19920000	29 282
83	35326	ЭЛЕКТРОДЫ ДИАМЕТРОМ 6 ММ Э42	Т	0,0046	19920000	91 632
84	35454	БРУС ДЕРЕВЯННЫЙ	М3	0,0644	3373913	217 280
85	35510	ОПИЛКИ ДРЕВЕСНЫЕ	М3	1,4688	200	294
86	35516	РОГОЖА	М2	13,0536	250	3 263
87	35538	ШКУРКА ШЛИФОВАЛЬНАЯ ДВУХСЛОЙНАЯ С ЗЕРНИСТОСТЬЮ 40/25	М2	1,1142	9228	10 282
88	35567	ОЧЕС ЛЬНЯНОЙ	КГ	0,083	200	17
89	36024	БРУСКИ ОБРЕЗНЫЕ ХВОЙНЫХ ПОРОД ДЛИНОЙ 4-6,5 М, ШИРИНОЙ 75-150 ММ, ТОЛЩИНОЙ 40-75 ММ, II СОРТА	М3	0,0864	3373913	291 506
90	36025	БРУСКИ ОБРЕЗНЫЕ ХВОЙНЫХ ПОРОД ДЛИНОЙ 4-6,5 М, ШИРИНОЙ 75-150 ММ, ТОЛЩИНОЙ 40-75 ММ, III СОРТА	М3	0,063296	3373913	213 555
91	36028	БРУСКИ ОБРЕЗНЫЕ ХВОЙНЫХ ПОРОД ДЛИНОЙ 4-6,5 М, ШИРИНОЙ 75-150 ММ, ТОЛЩИНОЙ 100, 125 ММ, II СОРТА	М3	0,8043	3373913	2 713 638
92	36032	ПИЛОМАТЕРИАЛЫ ХВОЙНЫХ ПОРОД БРУСЬЯ ОБРЕЗНЫЕ ДЛИНОЙ 4-6,5 М, ШИРИНОЙ 75-150 ММ, ТОЛЩИНОЙ 150 ММ И БОЛЕЕ II СОРТА	М3	0,010304	3373913	34 765

1	2	3	4	5	6	7
93	36053	ДОСКИ ОБРЕЗНЫЕ ХВОЙНЫХ ПОРОД ДЛИНОЙ 4-6,5 М, ШИРИНОЙ 75-150 ММ, ТОЛЩИНОЙ 25 ММ, III СОРТА	МЗ	0	3373913	0
94	36059	ПИЛОМАТЕРИАЛЫ ХВОЙНЫХ ПОРОД ДОСКИ ОБРЕЗНЫЕ ДЛИНОЙ 4-6,5 М, ШИРИНОЙ 75-150 ММ, ТОЛЩИНОЙ 44 ММ И БОЛЕЕ I СОРТА	МЗ	0,4482	3373913	1 512 188
95	36060	ДОСКИ ОБРЕЗНЫЕ ХВОЙНЫХ ПОРОД ДЛИНОЙ 4-6,5 М, ШИРИНОЙ 75-150 ММ, ТОЛЩИНОЙ 44 ММ И БОЛЕЕ, II СОРТА	МЗ	0,0996	3373913	336 042
96	36061	ДОСКИ ОБРЕЗНЫЕ ХВОЙНЫХ ПОРОД ДЛИНОЙ 4-6,5 М, ШИРИНОЙ 75-150 ММ, ТОЛЩИНОЙ 44 ММ И БОЛЕЕ, III СОРТА	МЗ	0,115672	3373913	390 267
97	36077	ПИЛОМАТЕРИАЛЫ ХВОЙНЫХ ПОРОД ДОСКИ НЕОБРЕЗНЫЕ ДЛИНОЙ 4-6,5 М, ВСЕ ШИРИНЫ, ТОЛЩИНОЙ 32-40 ММ III СОРТА	МЗ	0,0083	2217391	18 404
98	36080	ПИЛОМАТЕРИАЛЫ ХВОЙНЫХ ПОРОД ДОСКИ НЕОБРЕЗНЫЕ ДЛИНОЙ 4-6,5 М, ВСЕ ШИРИНЫ, ТОЛЩИНОЙ 44 ММ И БОЛЕЕ II СОРТА	МЗ	0,04896	2217391	108 563
99	36114	ПИЛОМАТЕРИАЛЫ ХВОЙНЫХ ПОРОД ДОСКИ ОБРЕЗНЫЕ ДЛИНОЙ 2-3,75 М, ШИРИНОЙ 75-150 ММ, ТОЛЩИНОЙ 25 ММ IV СОРТА	МЗ	0,0288	3373913	97 169
101	40955	БОЛТЫ АНКЕРНЫЕ С ГАЙКАМИ	Т	0,000476	14000000	6 664
102	41030	ВИНТЫ САМОНАРЕЗАЮЩИЕ ОЦИНКОВАННЫЕ	Т	0,003708	15391000	57 070
103	43232	КРАСКА ПО ПРОЕКТНЫМ ДАННЫМ	Т	0,00088	17760000	15 629
104	44050	БРУСКИ ОБРЕЗНЫЕ ХВОЙНЫХ ПОРОД ДЛИНОЙ 2-6,5 М, ТОЛЩИНОЙ 40-60 ММ, 2 СОРТА	МЗ	0,0072	3373913	24 292
105	44059	ВЕТОШЬ	КГ	0,90072	1500	1 351
106	44200	КОНСТРУКЦИИ ИЗ ЦИЛИНДРОВ МИНЕРАЛОВАТНЫХ НА СИНТЕТИЧЕСКОМ СВЯЗУЮЩЕМ	МЗ	8,0527	337680	2 719 236
107	44695	УПРУГИЕ ОБОЛОЧКИ	М2	14,268	5000	71 340
108	44697	ВОДНЫЙ РАСТВОР НИТРАТА И КАРБОНАТА	МЗ	0,05092	950	48
109	45024	БЕТОН ТЯЖЕЛЫЙ МАРКА ПО ПРОЕКТУ	МЗ	4,896	333499	1 632 811
110	45037	СМЕСЬ СУХАЯ ДЛЯ ЗАДЕЛКИ ШВОВ	Т	0,053	8400000	445 200
111	45089	ПАСТА АНТИСЕПТИЧЕСКАЯ	Т	0,003557	330000	1 174
112	45401	ГВОЗДИ ОТДЕЛОЧНЫЕ	Т	0,000308	7500000	2 310
113	45410	ПЛИТКИ КЕРАМИЧЕСКИЕ ДЛЯ ПОЛОВ ГЛАДКИЕ НЕГЛАЗУРОВАННЫЕ МНОГОЦВЕТНЫЕ КВАДРАТНЫЕ И ПРЯМОУГОЛЬНЫЕ	М2	48,96	54000	2 643 840
114	45527	БИРКИ МАРКИРОВОЧНЫЕ	100ШТ	0,227	5000	1 135
115	45978	ЛЕНТЫ АЛЮМИНИЕВЫЕ МАРКИ АД1Н, ШИРИНОЙ 20 ММ, ТОЛЩИНОЙ 0,8 ММ	КГ	0,54366	2600	1 414
116	46051	ДИСК ПОЛИРОВОЧНЫЙ Д 125 ММ	ШТ	2,032	8000	16 256
117	46093	ЛИСТЫ АЛЮМИНИЕВЫЕ МАРКИ АД1Н, ТОЛЩИНОЙ 0,5 ММ	КГ	4,6248	2600	12 024
118	46094	ЛИСТЫ АЛЮМИНИЕВЫЕ МАРКИ АД1Н, ТОЛЩИНОЙ 0,8 ММ	КГ	0,023124	2600	60
119	46095	ЛИСТЫ АЛЮМИНИЕВЫЕ МАРКИ АД1Н, ТОЛЩИНОЙ 1 ММ	КГ	24,6308	2600	64 040
120	46163	СКОБЫ	10ШТ	19,6	50	980
121	50777	КОНСТРУКТИВНЫЕ ЭЛЕМЕНТЫ ВСПОМОГАТЕЛЬНОГО НАЗНАЧЕНИЯ, С ПРЕОБЛАДАНИЕМ ПРОФИЛЬНОГО ПРОКАТА СОБИРАЕМЫЕ ИЗ ДВУХ И БОЛЕЕ ДЕТАЛЕЙ, С ОТВЕРСТИЯМИ И БЕЗ ОТВЕРСТИЙ, СОЕДИНЯЕМЫЕ НА СВАРКЕ	Т	0,0098	4195000	41 111
122	51619	ЩИТЫ ИЗ ДОСОК ТОЛЩИНОЙ 25 ММ	М2	18,0817	25212	455 876
123	52040	БОЛТЫ С ГАЙКАМИ И ШАЙБАМИ ДЛЯ САНИТАРНО-ТЕХНИЧЕСКИХ РАБОТ, ДИАМЕТРОМ 16 ММ	Т	0,011	14000000	154 000
124	55953	АЛЮМИНИЕВЫЕ ОКНА ТИПА "АКФА"	М2	3,78	676172	2 555 930
125	55954	АЛЮМИНИЕВЫЕ ДВЕРИ ТИПА "АКФА"	М2	1,44	685048	986 469
126	60120	ПЛИТКИ КЕРАМИЧЕСКИЕ ГЛАЗУРОВАННЫЕ ДЛЯ ВНУТРЕННЕЙ ОБЛИЦОВКИ СТЕН	М2	106	54000	5 724 000
127	63499	ГИЛЬЗЫ СОЕДИНИТЕЛЬНЫЕ	100ШТ	0,084	75000	6 300
128	63698	КРОНШТЕЙНЫ КР1-РС ДЛЯ РАДИАТОРОВ СТАЛЬНЫХ СПАРЕННЫХ	КОМПЛ	3,3592	4500	15 116
129	63808	ТРУБОПРОВОДЫ КАНАЛИЗАЦИИ ИЗ ПОЛИЭТИЛЕНОВЫХ ТРУБ ВЫСОКОЙ ПЛОТНОСТИ С ГИЛЬЗАМИ, ДИАМЕТРОМ 50 ММ	М	60,6	6400	387 840
130	63936	ТРУБКИ ЗАЩИТНЫЕ ГОФРИРОВАННЫЕ	М	4,55	3500	15 925
131	64055	КОЛПАЧКИ ИЗОЛИРУЮЩИЕ	10ШТ	3,43	1500	5 145
132	64825	ПОДРОЗЕТНИКИ ДЕРЕВЯННЫЕ	100ШТ	0,0618	500	31
133	64851	ПОЛОСКА ДЛЯ КРЕПЛЕНИЯ ПРОВОДОВ	100ШТ	2,1	5000	10 500
134	65140	СТАЛЬ УГЛОВАЯ, РАВНОПОЛОЧНАЯ, МАРКА СТАЛИ ВСтЗКП2 РАЗМЕРОМ 50X50X5 ММ	Т	0,00416	9880410	41 103
135	65157	СЖИМ СОЕДИНИТЕЛЬНЫЙ	100ШТ	0,084	5000	420
136	65317	ТРУБЫ ПОЛИВИНИЛХЛОРИДНЫЕ ХВТ	КГ	0,581	2100	1 220
137	65851	ШУРУПЫ СТРОИТЕЛЬНЫЕ	Т	0,000415	16827000	6 983
138	76853	ШУРУПЫ-САМОРЕЗЫ 35 ММ	КГ	0,110808	16827	1 865

1	2	3	4	5	6	7
139	90625	ПЕНА МОНТАЖНАЯ (ГЕРМЕТИК ПЕНОПОЛИУРЕТАНОВЫЙ ТИПА МАКРОФЛЕКС, SOUDAL) ДЛЯ ГЕРМЕТИЗАЦИИ СТЫКОВ В БАЛЛОНЧИКЕ ЕМКОСТЬЮ 0,75 Л	ШТ	6,4206	38000	243 983
140	90946	ПРОКЛАДКИ ИЗ ПАРОНИТА МАРКИ ПМБ, ТОЛЩИНОЙ 1 ММ, ДИАМЕТРОМ, ММ: 50	1000ШТ	0,02	350000	7 000
141	97117	СТЕКЛОЛЕНТА ЛИПКАЯ ИЗОЛЯЦИОННАЯ НА ПОЛИКАСИНОВОМ КОМПАУНДЕ МАРКИ ЛСЭПЛ, ШИРИНОЙ 20-30 ММ, ТОЛЩИНОЙ ОТ 0,14 ДО 0,19 ММ ВКЛЮЧИТЕЛЬНО	КГ	0,0666	3500	233
142	442908	ЛАК ВОДНО-ДИСПЕРСИОННЫЙ "STONEMIX" НА ОСНОВЕ АКРИЛА	КГ	19,304	12174	235 007
143	443103	СМЕСЬ УНИВЕРСАЛЬНАЯ ДЕКОРАТИВНАЯ "STONEMIX" НА ОСНОВЕ ТРАВЕРТИНА	КГ	177,8	4000	711 200
144	925536	ПРОФНАСТИЛ ОЦИНКОВАННЫЙ ТОЛЩИНОЙ 0,45 ММ КРАШЕННЫЙ	М2	55,55	55728	3 095 690
145	204-9231	АРМАТУРА ДЛЯ МОНОЛИТНЫХ ЖЕЛЕЗОБЕТОННЫХ КОНСТРУКЦИЙ В ВИДЕ СЕТОК И ПЛОСКИХ КАРКАСОВ, ГЛАДКАЯ КЛАССА А1, ДИАМЕТРОМ 6 ММ	Т	0,1284	8672054	1 113 492
146	204-9250	АРМАТУРА ДЛЯ МОНОЛИТНЫХ ЖЕЛЕЗОБЕТОННЫХ КОНСТРУКЦИЙ В ВИДЕ СЕТОК И ПЛОСКИХ КАРКАСОВ, ПЕРИОДИЧЕСКОГО ПРОФИЛЯ КЛАССА АIII, ДИАМЕТРОМ 12 ММ	Т	0,5027	8293653	4 169 219
147	С	(ФУТЛЯР ИЗ ТРУБ)ТРУБЫ СТАЛЬНЫЕ ЭЛЕКТРОСВАРНЫЕ ПРЯМОШОВНЫЕ С ТЕРМОУСИЛЕНИЕМ СВАРНОГО ШВА СТ. 3 ДН. 114X4,0 ММ (ВЕС 1 ПМ = 10,85 КГ)	М	0,4	120286	48 114
148	С	ПЛИТЫ ПЕРЕКРЫТИЙ 1 ПК 43.12-84ШВ С9	ШТ	8	958930	7 671 440
149	С	ТРУБЫ ПОЛИЭТИЛЕНОВЫЕ КАНАЛИЗАЦИОННЫЕ Д 100ММ	М	25,95	16300	422 985
151	С	ТРОЙНИК ПОЛИЭТИЛЕНОВЫЙ 100X100ММ	ШТ	12	6500	78 000
152	С	ОТВОД ПОЛИЭТИЛЕНОВЫЙ 100ММ	ШТ	6	5500	33 000
153	С	РЕВИЗИЯ Д 100ММ	ШТ	4	8300	33 200
154	С	УНИТАЗ СО СЛИВНЫМ БАЧКОМ КОМФОРТ	ШТ	11	650000	7 150 000
155	С	СМЕСИТЕЛИ ДЛЯ УМЫВАЛЬНИКА "СОЛДАТ" МАРКИ МТ50084-Z (ДЛЯ ХОЛОДНОЙ ВОДЫ)	ШТ	4	54783	219 132
156	С	СИФОН	ШТ	4	45000	180 000
157	С	ВЕНТИЛЬ МУФТОВЫЙ 15КЧ18ПЛ 548П1 ДУ-20 ММ, РУ-16 ТУ 26-07-1429-87, ТУ 26-07-1465-88, ГВЛ8464-2008, ЧУГУН +200С	ШТ	12	47576	570 912
158	С	ТРУБЫ ПОЛИПРОПИЛЕНОВЫЕ ГВС РН 2С Д 32 ММ	М	14,07	14957	210 445
159	С	ТРУБЫ ПОЛИПРОПИЛЕНОВЫЕ ГВС РН 2С Д. 20 ММ	М	13,5	5887	79 475
160	С	РАДИАТОР БИМЕТАЛЛИЧЕСКИЙ CASELA PF2-500-80 VI	КВТ	7,6	359287	2 730 581
161	С	КРАН ТРЕХХОДОВОЙ МУФТОВЫЙ 11618БК ДУ-25 ММ, РУ-16 ТУ 3712-002-04606952-99 ЛАТУНЬ +100С	ШТ	4	88774	355 096
162	С	ВЕНТИЛЬ МУФТОВЫЙ 15КЧ18ПЛ 548П1 ДУ-25 ММ, РУ-16 ТУ 26-07-1429-87, ТУ 26-07-1465-88, ГВЛ8464-2008, ЧУГУН +200С	ШТ	12	60605	727 260
163	С	ВЕНТИЛЬ ДЛЯ РАДИАТОРНОГО УЗЛА RL-5 Д 15ММ	ШТ	4	15000	60 000
164	С	УГОЛЬНИКИ ПОЛИПРОПИЛЕНОВЫЕ Д. 25 ММ 90 ГРАД	ШТ	13	687	8 931
165	С	ТРОЙНИКИ ПОЛИПРОПИЛЕНОВЫЕ ПЕРЕХОДНЫЕ Д. 25-20-25 ММ	ШТ	8	1209	9 672
166	С	АМЕРИКАНКА ПОЛИПРОПИЛЕНОВАЯ МУФТОВАЯ НР 25X3/4"	ШТ	8	15603	124 824
168	С	СВЕТИЛЬНИК КРУГЛЫЙ LED PANEL 18 W PRIME LIGHT	ШТ	8	41391	331 128
169	С	РОЗЕТКА ДВОЙНАЯ ШТЕПСЕЛЬНАЯ	ШТ	4	15900	63 600
170	С	ВЫКЛЮЧАТЕЛЬ ОДНОКЛАВИШНЫЙ	ШТ	2	15900	31 800
171	С	ПРОВОДА БЫТОВЫЕ МАРКИ АППВ 2X2,5	М	70	1230	86 100
172	С	ТРУБА АСБЕСТЦЕМЕНТАЯ Д 150ММ	М	5	28000	140 000
173	С	МУФТЫ ПОЛИПРОПИЛЕНОВЫЕ КОМБИНИРОВАННЫЕ НР Д. 20X1/2"	ШТ	8	5488	43 904
174	С	УГОЛЬНИКИ ПОЛИПРОПИЛЕНОВЫЕ Д. 20 ММ 90 ГРАД	ШТ	22	514	11 308
175	С	ТЕРМОСТАТИЧЕСКИЙ КЛАПАН Д-20ММ	ШТ	4	20000	80 000
176	С	ГИЛЬЗЫ ИЗ СТАЛЬНЫХ ТРУБ ТРУБЫ СТАЛЬНЫЕ ЭЛЕКТРОСВАРНЫЕ ПРЯМОШОВНЫЕ ГОСТ 10705-80 ДН. 102X3,2 ММ (ВЕС 1 ПМ = 7,8 КГ)	М	0,76	86482	65 726
177	С	КРАН ТРЕХХОДОВОЙ МУФТОВЫЙ 11618БК ДУ-32 ММ, РУ-16 ТУ 3712-002-04606952-99 ЛАТУНЬ +100С	ШТ	4	190902	763 608
178	С	ТРУБЫ ПОЛИПРОПИЛЕНОВЫЕ ГВС РН 2С Д. 15 ММ	М	8,99	5237	47 081
179	С	ТРУБЫ ПОЛИПРОПИЛЕНОВЫЕ ГВС РН 2С Д. 25 ММ	М	27,87	9542	265 936
180	С	КРАН ПРОБНО-СПУСКНОЙ С ПРЯМЫМ СПУСКОМ ЦАПКОВЫЙ 10Б 9БК1 ДУ-15 ММ, РУ-10 ТУ 26-07-1454-88 БРОНЗА +100С	ШТ	2	27025	54 050
181	С	ВЕНТИЛЬ МУФТОВЫЙ 15КЧ18ПЛ 548П1 ДУ-32 ММ, РУ-16 ТУ 26-07-1429-87, ТУ 26-07-1465-88, ГВЛ8464-2008, ЧУГУН +200С	ШТ	4	90908	363 632



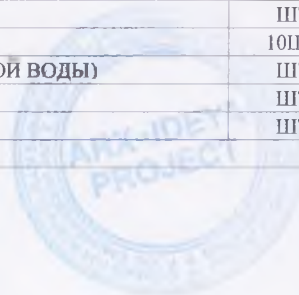
1	2	3	4	5	6	7
183	С	УМЫВАЛЬНИК С ПЬЕДЕСТАЛОМ (ПРОИЗВОДСТВО КИТАЙ)	ШТ	4	217391	869 564
184	С	ПЕРЕХОДНИК 100X50ММ	ШТ	6	4500	27 000
185	С	ОТВОД ПОЛИЭТИЛЕНОВЫЙ 50ММ	ШТ	4	4500	18 000
186	С	ТРОЙНИК ПОЛИЭТИЛЕНОВЫЙ 50X50ММ	ШТ	4	4500	18 000
187	С	ТРУБЫ ПОЛИЭТИЛЕНОВЫЕ КАНАЛИЗАЦИОННЫЕ Д 50ММ	М	14,97	6400	95 808
188	С	ФИЛЬТР СЕТЧАТЫЙ МУФТОВЫЙ ДЛЯ ГРУБОЙ ОЧИСТКИ ВОДЫ Т-2220ДУ-25	ШТ	1	97200	97 200
189	С	КЛАПАН ОБРАТНЫЙ ПОДЪЕМНЫЙ ЛАТУННЫЙ 16Б1БК ДУ-25 ММ РУ-16 ТУ 26-07-1486-89, ЛАТУНЬ +100С	ШТ	1	179192	179 192
190	С	ГРОЙНИКИ ПОЛИПРОПИЛЕНОВЫЕ СОЕДИНИТЕЛЬНЫЕ Д. 25 ММ	ШТ	18	1218	21 924
191	С	КРАН ШАРОВОЙ Д 25ММ	ШТ	22	25000	550 000
192	С	ПАНЕЛИ Л МДФ ДЛЯ "ОБШИВКИ" СТЕН	М2	14	105000	1 470 000
193	С	ПЛИТЫ ПЕРЕКРЫТИЙ 1 ПК 43.10-84ШВ С9	ШТ	2	903991	1 807 982
194	С	ТРУБЫ ПОЛИПРОПИЛЕНОВЫЕ ХВС РН 10 Д. 25 ММ	М	34,23	5852	200 314
ИТОГО			СУМ			70 787 832
ИТОГО ТРАНСПОРТНЫЕ РАСХОДЫ ПО СТРОИТЕЛЬНЫМ МАТЕРИАЛАМ:			СУМ			3 535 087
ИТОГО ТРАНСПОРТНЫЕ РАСХОДЫ ПО КАБЕЛЬНОЙ ПРОДУКЦИИ			СУМ			1 292
ИТОГО ПО СТРОИТЕЛЬНЫМ МАТЕРИАЛАМ:			СУМ			74 324 211
ОБОРУДОВАНИЕ						
1	С	СЧЕТЧИКИ ВОДЫ МНОГОСТРУЙНЫЕ ДЛЯ ХОЛОДНОЙ ВОДЫ UZMETER DN-25 (УЗБЕКИСТАН)	ШТ	1	640000	640 000
2	С	ЩИТ ЭЛЕКТРИЧЕСКИЙ	ШТ	1	450000	450 000
ИТОГО :			СУМ			1 090 000
ИТОГО ТРАНСПОРТНЫЕ РАСХОДЫ			СУМ			21 800
ИТОГО ПО ОБОРУДОВАНИЮ			СУМ			1 111 800
ИТОГО ПРЯМЫЕ ЗАТРАТЫ			СУМ			106 149 810



ЛОКАЛЬНАЯ РЕСУРСНАЯ ВЕДОМОСТЬ №

№ п.п.	Наименование работ и затрат	Единица измерения	Количество
			на ед. измерения
1	3	4	5
УБОРНАЯ			
ЗЕМЛЯНЫЕ РАБОТЫ			
1	РАЗРАБОТКА ГРУНТА ВРУЧНУЮ В ТРАНШЕЯХ ГЛУБИНОЙ ДО 2 М БЕЗ КРЕПЛЕНИЙ С ОТКОСАМИ, ГРУППА ГРУНТОВ 2	100М3	0,2400
2	ЗАСЫПКА ВРУЧНУЮ ТРАНШЕЙ, ПАЗУХ КОТЛОВАНОВ И ЯМ, ГРУППА ГРУНТОВ 2	100М3	0,1200
ФУНДАМЕНТЫ			
3	УСТРОЙСТВО ЛЕНТОЧНЫХ ФУНДАМЕНТОВ БЕТОННЫХ	100М3	0,1480
4	АРМАТУРА ДЛЯ МОНОЛИТНЫХ ЖЕЛЕЗОБЕТОННЫХ КОНСТРУКЦИЙ В ВИДЕ СЕТОК И ПЛОСКИХ КАРКАСОВ, ПЕРИОДИЧЕСКОГО ПРОФИЛЯ КЛАССА АIII, ДИАМЕТРОМ 12 ММ	Т	0,1631
5	АРМАТУРА ДЛЯ МОНОЛИТНЫХ ЖЕЛЕЗОБЕТОННЫХ КОНСТРУКЦИЙ В ВИДЕ СЕТОК И ПЛОСКИХ КАРКАСОВ, ГЛАДКАЯ КЛАССА АI, ДИАМЕТРОМ 6 ММ	Т	0,0260
6	УСТАНОВКА ПАНЕЛЕЙ ПЕРЕКРЫТИЙ С ОПИРАНИЕМ НА 2 СТОРОНЫ ПЛОЩАДЬЮ ДО 10 М2	100ШТ.	0,0800
7	ПЛИТЫ ПЕРЕКРЫТИЙ 1 ПК 43.12-84ШВ С9	ШТ	8,0000
8	УСТАНОВКА ПАНЕЛЕЙ ПЕРЕКРЫТИЙ С ОПИРАНИЕМ НА 2 СТОРОНЫ ПЛОЩАДЬЮ ДО 5 М2	100ШТ.	0,0200
9	ПЛИТЫ ПЕРЕКРЫТИЙ 1 ПК 43.10-84ШВ С9	ШТ	2,0000
10	УСТРОЙСТВО ПОЯСОВ В ОПАЛУБКЕ	100М3	0,0260
11	АРМАТУРА ДЛЯ МОНОЛИТНЫХ ЖЕЛЕЗОБЕТОННЫХ КОНСТРУКЦИЙ В ВИДЕ СЕТОК И ПЛОСКИХ КАРКАСОВ, ПЕРИОДИЧЕСКОГО ПРОФИЛЯ КЛАССА АIII, ДИАМЕТРОМ 12 ММ	Т	0,1349
12	АРМАТУРА ДЛЯ МОНОЛИТНЫХ ЖЕЛЕЗОБЕТОННЫХ КОНСТРУКЦИЙ В ВИДЕ СЕТОК И ПЛОСКИХ КАРКАСОВ, ГЛАДКАЯ КЛАССА АI, ДИАМЕТРОМ 6 ММ	Т	0,0177
ПЕРЕМЫЧКИ, СЕРЕДЕЧНИКИ			
13	УСТРОЙСТВО ПЕРЕМЫЧЕК 1.2	100М3	0,0074
14	АРМАТУРА ДЛЯ МОНОЛИТНЫХ ЖЕЛЕЗОБЕТОННЫХ КОНСТРУКЦИЙ В ВИДЕ СЕТОК И ПЛОСКИХ КАРКАСОВ, ПЕРИОДИЧЕСКОГО ПРОФИЛЯ КЛАССА АIII, ДИАМЕТРОМ 12 ММ	Т	0,0212
15	АРМАТУРА ДЛЯ МОНОЛИТНЫХ ЖЕЛЕЗОБЕТОННЫХ КОНСТРУКЦИЙ В ВИДЕ СЕТОК И ПЛОСКИХ КАРКАСОВ, ГЛАДКАЯ КЛАССА АI, ДИАМЕТРОМ 6 ММ	Т	0,0117
16	УСТРОЙСТВО ЖЕЛЕЗОБЕТОННЫХ КОЛОНН (СЕРЕДЕЧНИК) В ДЕРЕВЯННОЙ ОПАЛУБКЕ ВЫСОТОЙ ДО 4 М, ПЕРИМЕТРОМ ДО 2 М	100М3	0,0288
17	АРМАТУРА ДЛЯ МОНОЛИТНЫХ ЖЕЛЕЗОБЕТОННЫХ КОНСТРУКЦИЙ В ВИДЕ СЕТОК И ПЛОСКИХ КАРКАСОВ, ПЕРИОДИЧЕСКОГО ПРОФИЛЯ КЛАССА АIII, ДИАМЕТРОМ 12 ММ	Т	0,0639
18	АРМАТУРА ДЛЯ МОНОЛИТНЫХ ЖЕЛЕЗОБЕТОННЫХ КОНСТРУКЦИЙ В ВИДЕ СЕТОК И ПЛОСКИХ КАРКАСОВ, ГЛАДКАЯ КЛАССА АI, ДИАМЕТРОМ 6 ММ	Т	0,0280
19	УСТРОЙСТВО(МОНОЛИТНАЯ ОБВЯЗКА)	100М3	0,0538
20	АРМАТУРА ДЛЯ МОНОЛИТНЫХ ЖЕЛЕЗОБЕТОННЫХ КОНСТРУКЦИЙ В ВИДЕ СЕТОК И ПЛОСКИХ КАРКАСОВ, ПЕРИОДИЧЕСКОГО ПРОФИЛЯ КЛАССА АIII, ДИАМЕТРОМ 12 ММ	Т	0,1196
21	АРМАТУРА ДЛЯ МОНОЛИТНЫХ ЖЕЛЕЗОБЕТОННЫХ КОНСТРУКЦИЙ В ВИДЕ СЕТОК И ПЛОСКИХ КАРКАСОВ, ГЛАДКАЯ КЛАССА АI, ДИАМЕТРОМ 6 ММ	Т	0,0450
КРОВЛЯ			
22	УСТАНОВКА СТОПИЛ	М3	0,5400
23	УСТАНОВКА ЭЛЕМЕНТОВ КАРКАСА (СТОЙКА, МАУЭРЛАТ, ПРОГОН) ИЗ БРУСЬЕВ	М3	0,4700
24	УСТРОЙСТВО КРОВЛИ ИЗ МЕТАЛЛОЧЕРЕПИЦЫ, ПРОФНАСТИЛА ТРАПЕЦИЕВИДНОГО И СИНУСОВИДНОГО ПРОФИЛЯ. С ПОКРЫТИЕМ ПО ГОТОВЫМ ПРОГОНАМ: ПРОСТОЙ	100 М2 КРОВЛИ	0,5050
25	УСТАНОВКА ОБРЕШЕТКИ ИЗ БРУСЬЕВ	М3	0,3600
ПРОЕМЫ			
26	УСТАНОВКА В ЖИЛЫХ И ОБЩЕСТВЕННЫХ ЗДАНИЯХ ОКОННЫХ БЛОКОВ ИЗ АЛЮМИНИЯ В КАМЕННЫХ СТЕНАХ, ОТКРЫВАЮЩИМИСЯ (ПОВОРОТНЫХ, ОТКИДНЫХ, ПОВОРОТНО-ОТКИДНЫХ); С ПЛОЩАДЬЮ ПРОЕМА ДО 2 М2	100 М2	0,0378
27	УСТАНОВКА БЛОКОВ АЛЮМИНИЕВЫХ В НАРУЖНЫХ И ВНУТРЕННИХ ДВЕРНЫХ ПРОЕМАХ: В КАМЕННЫХ СТЕНАХ ПЛОЩАДЬЮ ПРОЕМА ДО 3 М2	100М2	0,0144
ВНУТРЕННЯЯ ОТДЕЛКА			
ПОТОЛКИ			
28	ШТУКАТУРКА ПОВЕРХНОСТЕЙ ИЗВЕСТКОВЫМ РАСТВОРОМ ПРОСТАЯ ПО КАМНЮ И БЕТОНУ ПОТОЛКОВ	100М2	0,4800
29	ОКРАСКА ПОЛИВИНИЛАЦЕТАТНЫМИ ВОДОЭМУЛЬСИОННЫМИ СОСТАВАМИ УЛУЧШЕННАЯ ПО ШТУКАТУРКЕ ПОТОЛКОВ	100М2	0,4800

СТЕНЫ			
30	ШТУКАТУРКА ПОВЕРХНОСТЕЙ ИЗВЕСТКОВЫМ РАСТВОРОМ ПРОСТАЯ ПО КАМНЮ И БЕТОНУ СТЕН	100M2	0,5440
31	ОКРАСКА ПОЛИВИНИЛАЦЕТАТНЫМИ ВОДОЭМУЛЬСИОННЫМИ СОСТАВАМИ УЛУЧШЕННАЯ ПО ШТУКАТУРКЕ СТЕН	100M2	0,5440
32	ОБЛИЦОВКА СТЕН ПАНЕЛЯМИ ЛМДФ С УСТРОЙСТВОМ С КАРКАСА БЕЗ ОТНОСА ОТ СТЕНЫ	100M2	0,1400
33	ПАНЕЛИ Л МДФ ДЛЯ "ОБШИВКИ" СТЕН	M2	14,0000
НИЗ СТЕН			
34	ГЛАДКАЯ ОБЛИЦОВКА СТЕН КЕРАМИЧЕСКИМИ ПЛИТКАМИ НА КЛЕЕ ИЗ СУХИХ СМЕСЕЙ ПО КИРПИЧУ И БЕТОНУ	100M2	1,0600
ПОЛЫ			
35	УСТРОЙСТВО ПОЛОВ БЕТОННЫХ ТОЛЩИНОЙ 100 ММ	100M2	0,4800
36	УСТРОЙСТВО ПОКРЫТИЙ НА ЦЕМЕНТНОМ РАСТВОРЕ ИЗ ПЛИТОК КЕРАМИЧЕСКИХ ДЛЯ ПОЛОВ МНОГОЦВЕТНЫХ	100M2	0,4800
НАРУЖНАЯ ОТДЕЛКА			
37	УЛУЧШЕННАЯ ШТУКАТУРКА ЦЕМЕНТНО-ИЗВЕСТКОВЫМ РАСТВОРОМ ПО КАМНЮ СТЕН И ЦОКОЛЬ	100M2	0,6044
38	НАРУЖНАЯ ОБЛИЦОВКА ПО БЕТОННОЙ ПОВЕРХНОСТИ КЕРАМИЧЕСКИМИ, БЕТОННЫМИ ИЛИ ЦЕМЕНТНЫМИ ОТДЕЛЬНЫМИ ПЛИТКАМИ НА ЦЕМЕНТНОМ РАСТВОРЕ СТЕН (ЦОКОЛЬ)	100M2	0,0964
39	ОТДЕЛКА НАРУЖНЫХ СТЕН ПО ПОДГОТОВЛЕННЫМ ПОВЕРХНОСТЯМ ДЕКОРАТИВНЫМ ПОКРЫТИЕМ ПОД ИМИТАЦИЮ НАТУРАЛЬНОГО КАМНЯ "ТРАВЕРТИН" СПЛОШНОЕ НАНЕСЕНИЕ С ПОЛИРОВОЙ ПОВЕРХНОСТИ (БЕЗ РИСУНКА) С РАСХОДОМ 350 КГ РУЧНЫМ СПОСОБОМ	100 M2	0,5080
ХОЛОДНОЕ ВОДОСНАБЖЕНИЕ			
40	ПРОКЛАДКА ТРУБОПРОВОДОВ ВОДОСНАБЖЕНИЯ ИЗ ПОЛПРОПИЛЕНОВЫХ ТРУБ ДИАМЕТРОМ 25 ММ	100М	0,3500
41	ТРУБЫ ПОЛИПРОПИЛЕНОВЫЕ ХВС PN 10 Д. 25 ММ	М	34,2300
42	ГИДРАВЛИЧЕСКОЕ ИСПЫТАНИЕ ТРУБОПРОВОДОВ СИСТЕМ ОТОПЛЕНИЯ, ВОДОПРОВОДА И ГОРЯЧЕГО ВОДОСНАБЖЕНИЯ ДИАМЕТРОМ ДО 50 ММ	100М	0,3500
43	УГОЛЬНИКИ ПОЛИПРОПИЛЕНОВЫЕ Д. 20 ММ 90 ГРАД.	ШТ	14,0000
44	ТРОЙНИКИ ПОЛИПРОПИЛЕНОВЫЕ СОЕДИНИТЕЛЬНЫЕ Д. 25 ММ	ШТ	18,0000
45	ТРОЙНИКИ ПОЛИПРОПИЛЕНОВЫЕ ПЕРЕХОДНЫЕ Д. 25-20-25 ММ	ШТ	4,0000
46	АМЕРИКАНКА ПОЛИПРОПИЛЕНОВАЯ МУФТОВАЯ НР 25Х3/4"	ШТ	8,0000
47	ВЕНТИЛЬ МУФТОВЫЙ 15КЧ18П1 548П1 ДУ-25 ММ, РУ-16 ТУ 26-07-1429-87, ТУ 26-07-1465-88, GBЛ8464-2008. ЧУГУН +200С	ШТ	4,0000
48	КРАН ШАРОВОЙ Д 25ММ	ШТ	22,0000
49	КЛАПАН ОБРАТНЫЙ ПОДЪЕМНЫЙ ЛАТУННЫЙ 16Б1БК ДУ-25 ММ РУ-16 ТУ 26-07-1486-89, ЛАТУНЬ +100С	ШТ	1,0000
50	УСТАНОВКА СЧЕТЧИКОВ [ВОДОМЕРОВ] ДИАМЕТРОМ ДО 40 ММ	СЧЕТЧИК	1,0000
51	СЧЕТЧИКИ ВОДЫ МНОГОСТРУЙНЫЕ ДЛЯ ХОЛОДНОЙ ВОДЫ UZMETER DN-25 (УЗБЕКИСТАН)	ШТ	1,0000
52	УСТАНОВКА ФИЛЬТРОВ ДИАМЕТРОМ 25 ММ	10 ШТ	0,1000
53	ФИЛЬТР СЕТЧАТЫЙ МУФТОВЫЙ ДЛЯ ГРУБОЙ ОЧИСТКИ ВОДЫ Т-2220ДУ-25	ШТ	1,0000
КАНАЛИЗАЦИЯ			
54	ПРОКЛАДКА ТРУБОПРОВОДОВ КАНАЛИЗАЦИИ ИЗ ПОЛИЭТИЛЕНОВЫХ ТРУБ С УСТАНОВКОЙ ФАСОННЫХ ЧАСТЕЙ ДИАМЕТРОМ: 110 ММ	100 М ТРУБОПРО ВОДА	0,2600
55	ТРУБЫ ПОЛИЭТИЛЕНОВЫЕ КАНАЛИЗАЦИОННЫЕ Д 100ММ	М	25,9500
56	ПРОКЛАДКА ТРУБОПРОВОДОВ КАНАЛИЗАЦИИ ИЗ ПОЛИЭТИЛЕНОВЫХ ТРУБ С УСТАНОВКОЙ ФАСОННЫХ ЧАСТЕЙ ДИАМЕТРОМ: 50 ММ	100 М ТРУБОПРО ВОДА	0,1500
57	ТРУБЫ ПОЛИЭТИЛЕНОВЫЕ КАНАЛИЗАЦИОННЫЕ Д 50ММ	М	14,9700
58	ТРОЙНИК ПОЛИЭТИЛЕНОВЫЙ 100Х100ММ	ШТ	12,0000
59	ТРОЙНИК ПОЛИЭТИЛЕНОВЫЙ 50Х50ММ	ШТ	4,0000
60	ОТВОД ПОЛИЭТИЛЕНОВЫЙ 100ММ	ШТ	6,0000
61	ОТВОД ПОЛИЭТИЛЕНОВЫЙ 50ММ	ШТ	4,0000
62	РЕВИЗИЯ Д 100ММ	ШТ	4,0000
63	ПЕРЕХОДНИК 100Х50ММ	ШТ	6,0000
САНИТАРНЫЕ ПРИБОРЫ			
64	УСТАНОВКА УНИТАЗОВ С БАЧКОМ НЕПОСРЕДСТВЕННО ПРИСОЕДИНЕННЫМ	10КОМПЛ.	1,1000
65	УНИТАЗ СО СЛИВНЫМ БАЧКОМ КОМФОРТ	ШТ	11,0000
66	УСТАНОВКА УМЫВАЛЬНИКОВ ОДИНОЧНЫХ С ПОДВОЛКОЙ ХОЛОДНОЙ ВОДЫ	10КОМПЛ.	0,4000
67	УМЫВАЛЬНИК С ПЬЕДЕСТАЛОМ (ПРОИЗВОДСТВО КИТАИ)	ШТ	4,0000
68	УСТАНОВКА СМЕСИТЕЛЕЙ	10ШТ	0,4000
69	СМЕСИТЕЛИ ДЛЯ УМЫВАЛЬНИКА "СОЛДАТ" МАРКИ МТ50084-Z (ДЛЯ ХОЛОДНОЙ ВОДЫ)	ШТ	4,0000
70	ШЛАНГ ДЛЯ СМЕСИТЕЛЯ 400 ММ	ШТ	4,0000
71	СИФОН	ШТ	4,0000
ТЕПЛОВОЙ ПУНКТ			



72	УСТАНОВКА ВЕНТИЛЕЙ, КРАНОВ ПРОХОДНЫХ НА ТРУБОПРОВОДАХ ИЗ СТАЛЬНЫХ ТРУБ ДИАМЕТРОМ ДО 50 ММ	ШТ	10,0000
73	ВЕНТИЛЬ МУФТОВЫЙ 15К418ПЛ 548П1 ДУ-32 ММ, РУ-16 ТУ 26-07-1429-87, ТУ 26-07-1465-88, ГВЛ8464-2008, ЧУГУН +200С	ШТ	4,0000
74	ВЕНТИЛЬ МУФТОВЫЙ 15К418ПЛ 548П1 ДУ-20 ММ, РУ-16 ТУ 26-07-1429-87, ТУ 26-07-1465-88, ГВЛ8464-2008, ЧУГУН +200С	ШТ	4,0000
75	КРАН ПРОБНО-СПУСКНОЙ С ПРЯМЫМ СПУСКОМ ЦАПКОВЫЙ 10Б 9БК1 ДУ-15 ММ, РУ-10 ТУ 26-07-1454-88 БРОНЗА +100С	ШТ	2,0000
ОТОПЛЕНИЕ			
76	ПРОКЛАДКА ВНУТРЕННИХ ТРУБОПРОВОДОВ ВОДОСНАБЖЕНИЯ ИЗ НАПОРНЫХ ПОЛИПРОПИЛЕНОВЫХ ТРУБ НА СВАРКЕ НАРУЖНЫМ ДИАМЕТРОМ ДО: 32 ММ	100 М ТРУБОПРО ВОДА	0,1500
77	ТРУБЫ ПОЛИПРОПИЛЕНОВЫЕ ГВС PN 2С Д. 32 ММ	М	14,0700
78	ПРОКЛАДКА ВНУТРЕННИХ ТРУБОПРОВОДОВ ВОДОСНАБЖЕНИЯ ИЗ НАПОРНЫХ ПОЛИПРОПИЛЕНОВЫХ ТРУБ НА СВАРКЕ НАРУЖНЫМ ДИАМЕТРОМ ДО: 25 ММ	100 М ТРУБОПРО ВОДА	0,3000
79	ТРУБЫ ПОЛИПРОПИЛЕНОВЫЕ ГВС PN 2С Д. 25 ММ	М	27,8700
80	ПРОКЛАДКА ВНУТРЕННИХ ТРУБОПРОВОДОВ ВОДОСНАБЖЕНИЯ ИЗ НАПОРНЫХ ПОЛИПРОПИЛЕНОВЫХ ТРУБ НА СВАРКЕ НАРУЖНЫМ ДИАМЕТРОМ ДО: 20 ММ	100 М ТРУБОПРО ВОДА	0,1500
81	ТРУБЫ ПОЛИПРОПИЛЕНОВЫЕ ГВС PN 2С Д. 20 ММ	М	13,5000
82	ПРОКЛАДКА ВНУТРЕННИХ ТРУБОПРОВОДОВ ВОДОСНАБЖЕНИЯ ИЗ НАПОРНЫХ ПОЛИПРОПИЛЕНОВЫХ ТРУБ НА СВАРКЕ НАРУЖНЫМ ДИАМЕТРОМ ДО: 15 ММ	100 М ТРУБОПРО ВОДА	0,1000
83	ТРУБЫ ПОЛИПРОПИЛЕНОВЫЕ ГВС PN 2С Д. 15 ММ	М	8,9900
84	ГИДРАВЛИЧЕСКОЕ ИСПЫТАНИЕ ТРУБОПРОВОДОВ СИСТЕМ ОТОПЛЕНИЯ, ВОДОПРОВОДА И ГОРЯЧЕГО ВОДОСНАБЖЕНИЯ ДИАМЕТРОМ ДО 50 ММ	100М	0,7000
85	УСТАНОВКА РАДИАТОРОВ	100КВТ	0,0760
86	РАДИАТОР БИМЕТАЛЛИЧЕСКИЙ CASELA PF2-500-80 В1	КВТ	7,6000
87	КРАН ТРЕХХОДОВОЙ МУФТОВЫЙ 116186К ДУ-32 ММ, РУ-16 ТУ 3712-002-04606952-99 ЛАТУНЬ +100С	ШТ	4,0000
88	КРАН ТРЕХХОДОВОЙ МУФТОВЫЙ 11618БК ДУ-25 ММ, РУ-16 ТУ 3712-002-04606952-99 ЛАТУНЬ +100С	ШТ	4,0000
89	ГИЛЬЗЫ ИЗ СТАЛЬНЫХ ТРУБ ТРУБЫ СТАЛЬНЫЕ ЭЛЕКТРОСВАРНЫЕ ПРЯМОШОВНЫЕ ГОСТ 10705-80 ДН. 102Х3,2 ММ (ВЕС 1 ПМ = 7,8 КГ)	М	0,7600
90	ВЕНТИЛЬ МУФТОВЫЙ 15К418ПЛ 548П1 ДУ-25 ММ, РУ-16 ТУ 26-07-1429-87, ТУ 26-07-1465-88, ГВЛ8464-2008, ЧУГУН +200С	ШТ	8,0000
91	ВЕНТИЛЬ МУФТОВЫЙ 15К418ПЛ 548П1 ДУ-20 ММ, РУ-16 ТУ 26-07-1429-87, ТУ 26-07-1465-88, ГВЛ8464-2008, ЧУГУН +200С	ШТ	8,0000
92	ВЕНТИЛЬ ДЛЯ РАДИАТОРНОГО УЗЛА RL-5 Д 15ММ	ШТ	4,0000
93	ТЕРМОСТАТИЧЕСКИЙ КЛАПАН Д-20ММ	ШТ	4,0000
94	УГОЛЬНИКИ ПОЛИПРОПИЛЕНОВЫЕ Д. 25 ММ 90 ГРАД.	ШТ	13,0000
95	УГОЛЬНИКИ ПОЛИПРОПИЛЕНОВЫЕ Д. 20 ММ 90 ГРАД.	ШТ	8,0000
96	ТРОЙНИКИ ПОЛИПРОПИЛЕНОВЫЕ ПЕРЕХОДНЫЕ Д. 25-20-25 ММ	ШТ	4,0000
97	МУФТЫ ПОЛИПРОПИЛЕНОВЫЕ КОМБИНИРОВАННЫЕ НР Д. 20Х1/2"	ШТ	8,0000
НАРУЖНАЯ КАНАЛИЗАЦИЯ			
98	УКЛАДКА КАНАЛИЗАЦИОННЫХ БЕЗНАПОРНЫХ ТРУБОПРОВОДОВ ИЗ ПОЛИЭТИЛЕНА ДИАМЕТРОМ 50 ММ	100М	0,6000
99	(ФУТЛЯР ИЗ ТРУБ)ТРУБЫ СТАЛЬНЫЕ ЭЛЕКТРОСВАРНЫЕ ПРЯМОШОВНЫЕ С ТЕРМОУСИЛЕНИЕМ СВАРНОГО ШВА СТ. 3 ДН. 114Х4,0 ММ (ВЕС 1 ПМ = 10,85 КГ)	М	0,4000
100	ТРУБА АСБЕСТЦЕМЕНТАЯ Д 150ММ	М	5,0000
101	ИЗОЛЯЦИЯ ТРУБОПРОВОДОВ КОНСТРУКЦИЯМИ ТЕПЛОИЗОЛЯЦИОННЫМИ КОМПЛЕКТНЫМИ НА ОСНОВЕ ЦИЛИНДРОВ МИНЕРАЛОВАТНЫХ НА СИНТЕТИЧЕСКОМ СВЯЗУЮЩЕМ	1 М3	7,8000
102	ПОКРЫТИЕ ПОВЕРХНОСТИ ИЗОЛЯЦИИ ТРУБОПРОВОДОВ УПРУГИМИ ОБОЛОЧКАМИ: СТЕКЛОПЛАСТИКАМИ РСТ, ТКАНЯМИ СТЕКЛЯННЫМИ	100М2	0,1230
ЗЕМЛЯНЫЕ РАБОТЫ			
103	РАЗРАБОТКА ТРАНШЕЙ ПОД ТРУБОПРОВОДЫ В ОТВАЛ ЭКСКАВАТОРОМ "ОБРАТНАЯ ЛОПАТА" С КОВШОМ ВМЕСТИМОСТЬЮ 0,4 М3, ГРУППА ГРУНТОВ: 2	1000М3	0,0252
104	ДОРАБОТКА ВРУЧНУЮ, ЗАЧИСТКА ДНА И СТЕНОК С ВЫКИДКОЙ ГРУНТА В КОТЛОВАНАХ И ТРАНШЕЯХ, РАЗРАБОТАННЫХ МЕХАНИЗИРОВАННЫМ СПОСОБОМ, ПРИМЕНЕН КОЭФФИЦИЕНТ К НОРМАМ ЗАТРАТ ТРУДА - 1.2	100М3	0,0252
105	РЫТЬЕ ПРИЯМКОВ ДЛЯ ЗАДЕЛКИ ТРУБ (2% ОТ РИТЬЯ), ГРУППА ГРУНТОВ 2	100М3	0,0042
106	ПРИВОЗ МЯГКОГО ГРУНТА ДЛЯ ТРАМБОВКИ АВТОМОБИЛЕМ, РАССТОЯНИЕ ПЕРЕВОЗКИ 5 КМ, КЛАСС ГРУЗА 1. ПРИ ПЕРЕВОЗКЕ АВТОСАМОСВАЛАМИ ГРУЗОПОДЪЕМНОСТЬЮ 20, ПРИМЕНЕН КОЭФФИЦИЕНТ К НОРМАМ ЗАТРАТ ТРУДА МАШИНИСТОВ И ЭКСПЛУАТАЦИИ МАШИН - 0,49	Т	11,2000
107	УПЛОТНЕНИЕ ГРУНТА ПНЕВМАТИЧЕСКИМИ ТРАМБОВКАМИ. ГРУППА ГРУНТОВ 1, 2	100М3	0,0042
108	ЗАСЫПКА ВРУЧНУЮ ТРАНШЕЙ, ПАЗУХ КОТЛОВАНОВ И ЯМ. ГРУППА ГРУНТОВ 2	100М3	0,0115

109	ЗАСЫПКА ТРАНШЕЙ И КОТЛОВАНОВ С ПЕРЕМЕЩЕНИЕМ ГРУНТА ДО 5 М БУЛЬДОЗЕРАМИ МОЩНОСТЬЮ 59 [80] КВТ [Л.С.], 2 ГРУППА ГРУНТОВ	1000М3	0,0115
110	ВЫВОЗ СТРОЙ МУСОРА АВТОМОБИЛЕМ, РАССТОЯНИЕ ПЕРЕВОЗКИ 5 КМ. КЛАСС ГРУЗА 1. ПРИ ПЕРЕВОЗКЕ АВТОСАМОСВАЛАМИ ГРУЗОПОДЪЕМНОСТЬЮ 20, ПРИМЕНЕН КОЭФФИЦИЕНТ К НОРМАМ ЗАТРАТ ТРУДА МАШИНИСТОВ И ЭКСПЛУАТАЦИИ МАШИН - 0,49	Т	11,2000
ЭЛЕКТРООСВЕЩЕНИЕ			
111	ЩИТОК	ШТ	1,0000
112	ЩИТ ЭЛЕКТРИЧЕСКИЙ	ШТ	1,0000
113	ПРОВОД В ЗАЩИТНОЙ ОБОЛОЧКЕ ИЛИ КАБЕЛЬ ДВУХ-ТРЕХЖИЛЬНЫЕ ПОД ШТУКАТУРКУ ПО СТЕНАМ ИЛИ В БОРОЗДАХ	100М	0,7000
114	ПРОВОДА БЫТОВЫЕ МАРКИ АППВ 2Х2,5	М	70,0000
115	СВЕТИЛЬНИК В ПОДВЕСНЫХ ПОТОЛКАХ	100 ШТ	0,0800
116	СВЕТИЛЬНИК КРУГЛЫЙ LED PANEL 18 W PRIME LIGHT	ШТ	8,0000
117	ВЫКЛЮЧАТЕЛИ, ПЕРЕКЛЮЧАТЕЛИ И ШТЕПСЕЛЬНЫЕ РОЗЕТКИ. ВЫКЛЮЧАТЕЛЬ ОДНОКЛАВИШНЫЙ НЕУТОПЛЕННОГО ТИПА ПРИ ОТКРЫТОЙ ПРОВОДКЕ	100ШТ	0,0200
118	ВЫКЛЮЧАТЕЛЬ ОДНОКЛАВИШНЫЙ	ШТ	2,0000
119	ВЫКЛЮЧАТЕЛИ, ПЕРЕКЛЮЧАТЕЛИ И ШТЕПСЕЛЬНЫЕ РОЗЕТКИ. РОЗЕТКА ШТЕПСЕЛЬНАЯ НЕУТОПЛЕННОГО ТИПА ПРИ ОТКРЫТОЙ ПРОВОДКЕ	100ШТ	0,0400
120	РОЗЕТКА ДВОЙНАЯ ШТЕПСЕЛЬНАЯ	ШТ	4,0000





Ўзбекистон
Республикаси
Қурилиш вазирлиги

№ 5592-8261-f945-4155-9e27-7527-0618
Ҳужжат яратилинган сана: 2022-02-01
Ариза рақами: 45695857

Ҳужжат берилган: "ARX-IDEYA PROJECT" MAS'ULIYATI
CHEKLANGAN JAMIYAT
Қабул қилувчининг идентификация рақами: 306874292

Архитектура-шаҳарсозлик ҳужжатларини ишлаб чиқиш фаолиятини амалга ошириш учун ЛИЦЕНЗИЯ

"ARX-IDEYA PROJECT" mas'uliyati cheklangan jamiyati га объектларнинг мураккаблик тоифалари классификатори бўйича III тоифадаги объектлар учун қуйидаги: Тўлиқ комплексда лойиҳалаш бўйича фаолият турлари А гуруҳи: Уй-жой-ҳужалик қурилиши учун объектлар ва комплекслар лойиҳа-смета ҳужжатларини яратиш, шу жумладан уларнинг муҳандислик тармоқлари ва тизимларини лойиҳалаштириш, Сув ҳужалиги қурилиши учун объектлар ва комплекслар лойиҳа-смета ҳужжатларини яратиш, шу жумладан уларнинг муҳандислик тармоқлари ва тизимларини лойиҳалаштириш. Архитектура-шаҳарсозлик ҳужжатларининг айрим бўлимларини ишлаб чиқиш бўйича фаолият турлари Б гуруҳи: Бинолар ва иншоотларнинг сув қувири ва канализация, газ таъминоти, газ асбоб-ускуналари, энергия таъминоти муҳандислик тармоқлари ва тизимларини лойиҳалаштириш, Қурилиш объектларини мукамал ва жорий таъмирлаш учун лойиҳа-смета ҳужжатларини ишлаб чиқиш фаолият тур(-лар)и билан шуғулланишга лицензия берилди.

Лицензия берилган сана: 01-02-2022 йил

Лицензия рақами: АЛ-000440

Солиқ тўловчининг идентификация рақами (СТИР): 306874292

Оридик шахснинг почта манзили: Samarqand viloyati, Samarqand sh. Chuqur Yo'l ko'chasi, 35-uy

Лицензия амал қилиш муддати чекланмаган.

XIDAYEV OYBEK XASANOVICH

Мазкур ҳужжат Вазирлар Маҳкамасининг 2017 йил 15 сентябрдаги 728-сон қарори билан тасдиқланган Ўзбекистон Республикаси Ягона интерактив давлат хизматлари портали тўғрисидаги низомга мувофиқ шакллантирилган электрон ҳужжатнинг нусхаси ҳисобланади. Электрон ҳужжатнинг нусхасида кўрсатилган маълумотлар тўғрелигини текшириш учун gero.gov.uz веб-сайтига ўтинг ва электрон ҳужжатнинг ноёб рақамини киритинг ёки мобил телефон ёрдамида QR-кодни сканер қилинг. Диққат! Вазирлар Маҳкамасининг 2017 йил 15 сентябрдаги 728-сон қарорига мувофиқ электрон ҳужжатлардаги маълумотлар қонуний ҳисобланади. Давлат органларига Ягона порталда шакллантирилган электрон ҳужжатларнинг нусхаларини қабул қилишни рад этишлари қатъиян тақиқланган.

8075





O'ZBEKISTON RESPUBLIKASI QURILISH VAZIRLIGI
«SHAHARSOZLIK HUJJATLARI EKSPERTIZASI»
DAVLAT UNITAR KORXONASI

Самарқанд вилояти

703003, Samarqand shahri, Ko'ksaroy maydoni-1 "D" bino 2-qavat, Tel:(66) 233-03-89, 233-05-53, E-mail:
sam.expert@bk.ru, www.ekspertiza.mc.uz www.mc.uz

Holati: Ijobiy

Direktor: ILMURATOV SHOKIR MARDIYEVICH

Sana:05-08-2022 yil



Yig'ma ekspert xulosasi № 55060

Obyekt nomi «Samarqand shahar Gagarin ko'chasi 43-manzilda joylashgan "Samarqand Davlat Chet Tillar Instituti" hududida 11 tuynukli hojatxona qurish.»

Buyurtmachi - Samarqand Davlat chet tillari instituti

Bosh loyihachi - "ARX-IDEYA PROJECT" MChJ

Litsenziya AL-000440 sonli 01.02.2022 yil

Moliyalashtirish manbai - O'z mablag'lari hisobidan.

Bosh pudratchi - Tender asosida

Qurilish turi Qurilish

Murojaat raqami: № 51581

1. Loyihalash uchun asos

1. Samarqand shahar qurilish bo'limining 30.10.2021 yil 19675-sonli ruxsatnomasi.
2. Samarqand viloyati QBB ART bolimi tasdiklagan 05.11.2021 yil 31558-sonli ART.
3. "Samarqand suv ta'minoti" MChJ Ichimlik suv ta'minotiga ulanish uchun 25.10.2021 yil 01/02-5222-sonli TSh.
4. "Samarqand suv ta'minoti" MChJ "Oqova suv ta'minotiga ulanish uchun 26.10.2021 yil 01/02-5222-sonli TSh.
5. "SAM HETK" AJning elektr tarmog'iga ulanish uchun 26.10.2021 yil 26-2/2316-sonli TSh.
6. "Samarqand Hududgaz ta'minoti" gaz tarmog'iga ulanish uchun 22.10.2021 yil 14-3884-sonli TSh.
7. Samarqand Davlat chet tillari instituti tomonidan tasdiqlangan ishchi loyiha topshirig'i.

2. Ekspertiza uchun taqdim etilgan materiallar

1. Kitob 1 - Umumiy tushuntirish xati.
2. Albom 1 - Bosh reja.
3. Albom 2 - Arxitektura va qurilish bo'limi.
4. Albom 3 - Suv ta'minot va oqova suv tarmog'i.
5. Albom 4 - Elektr ta'minoti tarmog'i.
6. Kitob 2 - Joriy narxlarda resurslar smetasi. Ish hajmlari ro'yxati.

3. Loyiha yechimlarining qisqacha mazmuni

1. Qurilish uchastkasining xususiyatlari.

Qurilish zonasi - IV.

Tashqi harorat t-13 daraja.

Me'yoriy shamol yuki 0,38 kPa.

Me'yoriy qar yuki 0,5 kPa.

Seysmiklik - 8 ball.

Tuproqning cho`kuvchanligi 1-tur tuproqlari.

3.2. Bosh reja: Qurilish uchun ajratilgan maydon Samarqand shahri, Gagarin ko'chasi, 43-manzilda Samarqand Davlat Chet tillar instituti hududida joylashgan.

Loyihada 11 ko`zlik hojatxona binosini qurishni nazarda tutadi.

3.3. Arxitekturaviy qurilish yechimlari:

1 qavatli 11 ko`zlik hojatxona o`lchami devor o`qida 12,4x4,4 m.

Binoning texnik va iqtisodiy ko'rsatkichlari:

Qurilish maydoni - 67,6 m².

Umumiy maydoni 50,4 m².

Qurilish hajmi - 156,2 m³.

12,4x4,4 o'lchamdagi hojatxona konstruksiyalarining xususiyatlari

Poydevorlar monolitik temir-betondir.

Murakkab dizayndagi M25 ohakdagi M75 g'isht devorlari.

Shiftlar yig`ma temir-beton plitalardir.

Tom yopish profilli varaq.

3.4. Smeta qismi:

Ishlar qiymatini hisoblash Vazirlar Mahkamasining 2013 yil 11 iyundagi "Investitsiya loyihalarini amalga oshirishda shartnomaviy joriy narxlarga o'tish to'g'risida" gi 261-sonli qarori, Vazirlar Mahkamasining 2004 yil 12 maydagi "O'zbekiston Respublikasi hukumatining ayrim qarorlariga o'zgartirish to'g'risida" gi 226-sonli qarori va SHNQ 4..01.16-09 ga muvofiq shartnoma joriy narxlarida qurilish qiymatini aniqlash qoidalariga muvofiq resurs usulida amalga oshirildi.

Obyektning qiymati joriy narxlarda "O'zbekiston Respublikasi qurilish ishlab chiqarishida foydalaniladigan moddiy-texnik resurslar uchun joriy narxlar 1-chorak 2022 yil katalogi" dan foydalangan holda resurs usulida hisob-kitob hujjatlari asosida aniqlanadi. Ishlab chiqaruvchi zavodlarning ulgurji-sotish narxi, birjalardagi narxlar va (Samarqand Davlat chet tillari instituti rektori I.M.Tuxtasinov tomonidan tasdiqlangan joriy narxlardagi mashina va mexanizmlar narxlar va qurilish materiallari bo'yicha kelishuv bayonnomasi) buyurtmachi tomonidan taqdim etilgan.

Mehnat xarajatlari (1 kishi/soat uchun) O'zbekiston Respublikasi Samarqand viloyati bo'yicha Davlat statistika boshqarmasi ma'lumotlariga ko'ra, ijtimoiy sug'urta uchun ajratmalarni hisobga olgan holda **19 338,75** so'm qabul qilindi.

4. Loyihalanayotgan ob'ektning muhandislik ta'minoti:

4.1. Suv ta'minot va oqova suv tarmog'i.

Umumiy ko'rsatmalar.

Ushbu loyihani loyihalash uchun quyidagilar asos bo'ladi:

O'zbekiston Respublikasining "Binolarni loyihalashning amaldagi normalari va qoidalari"ga asosan.

1. Arxitektura va qurilish chizmalari.

Loyiha uchun tushuntirishlar

Loyiha bino uchun quyidagi tizimlarni nazarda tutadi:

Ichimlik suvi ta'minoti -B1;

Yuvish suvi ta'minoti -T3;

Maishiy kanalizatsiya -K1;

1. Maishiy-ichimlik suv ta'minoti maishiy va ichimlik suvi bilan ta'minlash uchun mo'ljallangan "Savdo markazi" binosi Ichki tizim mavjud tarmoqdan quvvatlanadi. B1 tizimi pastki simli bir zona bilan ta'minlangan. V1 □40 PPR nasosidan kirish.

Yong'inga qarshi suv quvurlari tarmoqlari po'lat quvurlari B2 □76 mm. Ichki yong'inni o'chirish uchun suv iste'moli hisoblangan 2X2,6 l / s. Suv ta'minoti tizimi hoz.-ichimlik o'tkazgich o'tkazgich bilan.

1. Ichimlik va maishiy ehtiyojlar uchun suv ta'minoti uchun issiq suv ta'minoti "savdo markazi" binosi Issiq suv isitish moslamasidan ta'minlanadi (TS loyihasiga qarang).

2. Maishiy kanalizatsiya jamoat binosining sanitariya-texnik vositalaridan kvartal ichidagi kanalizatsiya tarmog'iga maishiy oqava suvlarni olib tashlash uchun taqdim etiladi. K1 tizimi Du50-100mm PVX quvurlaridan ishlab chiqilgan. Tarmoqdagi blokirovkalarni bartaraf etish uchun qayta ko'rib chiqish va tozalashlarni o'rnatish rejalashtirilgan. Kanalizatsiya ko'targichlarining egzoz qismi tomidan 0,5 metr balandlikda ko'rsatiladi.

3. Binoning tomidan yomg'ir va erigan suvni olib tashlash tashqi drenajlar bilan ta'minlanadi ("AR" chizmalariga qarang).

Quvurlarni ishlab chiqarish, o'rnatish, bo'yash va izolyatsiyasiga qo'yiladigan talablar.

1. Ichki suv ta'minoti va kanalizatsiya tizimlarini o'rnatish, qabul qilish va sinovdan o'tkazish KMK 3.05.01-97 talablariga muvofiq amalga oshirilishi kerak.

2. Ichki sanitariya tizimlari uchun KMK 3.05.01-97 ilovasida keltirilgan shakllar bo'yicha yashirin ishlarni va testlarni ekspertizadan o'tkazish sertifikatlarini rasmiylashtirish kerak.

3. Quvurlarni gidravlik jihatdan sinab ko'ring. B1 tizimi uchun nominal sinov bosimi 0,6 MPa ni tashkil qiladi.

4. B1 suv ta'minoti tarmoqlarini tortib olish joylari va ko'targichlar tomon 0,002 nishab bilan yotqizish. Obodonlashtirish binolariga yashirin suv quvurlarini yotqizish. Valflar o'rnatilgan joylarda lyuklarni ta'minlang.

5. Kanalizatsiya quvurlari poldan yuqorida va shift ostida yotqizilgan. Riserlar shaxtalarda yashiringan.

6. Suv ta'minoti va kanalizatsiya tizimlarini o'rnatish qurilish ishlari va texnologik uskunalarni o'rnatishdan so'ng amalga oshiriladi.

B1 tizimining quvurlarini o'rnatgandan so'ng, u mexanik aralashmalarsiz qolguncha suv bilan yuvib tashlang va dezinfektsiya qiling.

5. Loyihani keiishilganligi to'g'risida hujjatlar.

5.1. Arxitektura - shaharsozlik kengashining 22.11.2020 yil 68-sonli Bayoni.

6. Ekspertiza natijalari.

6.1. Ekspertizaning izohlari va takliflariga ko'ra, smeta hujjatlariga quyidagi tuzatishlar va qo'shimchalar kiritildi:

- mash/soat resurs ko'rsatkichlari, odamlar/soat mehnat xarajatlari aniqlandi;
- qurilish materiallari va buyumlarga bo'lgan ehtiyoj aniqlandi;
- materiallarni tashish xarajatlari aniqlandi;
- pudratchining boshqa xarajatlari aniqlandi;
- buyurtmachi tomonidan e'lon qilingan joriy shartnoma narxlarida obyektning hisob-kitob qiymati

QQS bilan 174 710,691 ming so'm va Buyurtmachining boshqa xarajatlarisiz, ish va xarajatlar hajmini aniqlashtirish hisobiga 30 762, 668 ming so'mga QQS bilan kamaytirildi. Ekspertizaning izohlari va takliflari bo'yicha tuzatilgandan so'ng, obyektning hisob-kitob qiymati joriy shartnoma narxlarida QQS bilan 143 948, 023 ming so'm va Buyurtmachining boshqa xarajatlarisiz tashkil etdi.

Normativ mehnat hajmi - 1 467,98 kishi-soat.

6.2. O'zbekiston Respublikasi Vazirlar Mahkamasining 2016 yil 22 yanvardagi 15-sonli qaroriga muvofiq "Davlat ekspertizasiga taqdim etiladigan shaharsozlik hujjatlarining sifati uchun javobgarlik buyurtmachiga (dastlabki ma'lumotlarni loyihalashtirish jarayonida taqdim etilgan ma'lumotlarning ishonchliligi bo'yicha) va loyiha muallifiga (qabul qilingan loyiha qarorlari bo'yicha) yuklatiladi".

6.3. Loyiha va ish hajmlarining ekspert ko'rigiga taqdim etilgan ishchi loyihaning smeta hujjatlarida muvofiqliigi uchun loyiha tashkiloti javobgarligi qayd etiladi.

6.4. Ish jarayonida Buyurtmachi qaytgan materiallar mablag'larni belgilangan tartibda hisobga olish kerak.

6.5. Loyiha mualliflari ekspertiza tavsiyasiga binoan Buyurtmachiga tuzatilgan chizmalar va smeta hujjatlarini topshirishlari kerak.

6.6. Ekspert xulosasining amal qilish muddati 2 yil.

7. Xulosalar.

7.1. "Samarqand shahar Gagarin ko'chasi 43-manzilda joylashgan "Samarqand Davlat Chet Tillar Instituti" hududida 11 tuynukli hojatxona qurish." ishchi loyihasi ekspertiza ko'rigi natijalari va 6.2., 6.3., 6.4. va 6.5 bandlardagi izohlarni hisobga olgan holda ushbu smeta hujjatlarini ko'rib chiqish va tasdiqlash uchun tavsiya etiladi.

7.2. O'zbekiston Respublikasi Vazirlar Mahkamasining 11.06.03 yildagi 261-son, 03.07.2003 yildagi 302-son qarorlariga va 4..01.16-09 SHNQga muvofiq qurilish qiymati tavsiyaviy tusga ega bo'lib Buyurtmachining bajarilgan ishlar uchun pudratchi bilan o'zaro hisob-kitob qilish uchun asos bo'la olmaydi. Buyurtmachi pudratchi bilan birgalikda nazorat o'lchovi natijalarini hisobga olgan holda belgilangan tartibda asoslovchi hujjatlarga asosan haqiqiy xarajatlar bo'yicha aniqlanadi. Shartnoma narxi va bajarilgan ishlar hajmi bo'yicha yakuniy qaror buyurtmachi va pudratchi tomonidan birgalikda qabul qilinadi

Bosh mutaxassis: Abdiyev Mirzabek Saitmurodovich



Рабочий проект

Лицензия № АЛ-000440

Шифр- /07

Объект: *Строительство туалета на территории Самаркандского государственного института иностранных языков, расположенного по улице Гагарина, г. Самарканд*

АЛЬБОМ-2

Раздел: АС

Стадия проектирования: Рабочий проект.

Часть проекта: Общая, графическая.

Самарканд-2022



Рабочий проект

Лицензия № АЛ-000440

Шифр- /07

Объект: *Строительство туалета на территории Самаркандского государственного института иностранных языков, расположенного по улице Гагарина, г. Самарканд*

АЛЬБОМ-2

Раздел: АС

Стадия проектирования: Рабочий проект.

Часть проекта: Общая, графическая.

Директор:

Халимов А.

ГИП:

Гаибов Р.

ГАП:

Кудратов А.

Самарканд-2022

Общие данные

Ведомость рабочих чертежей основного комплекта АС

Лист	Наименование	Примечание
1	Общие данные	ОД
2	Генплан	АС
3	Фасад в осях 3-1, План кровля, Экспликация помещений, Фасад в осях Б-А , Разрез 1-1	АС
4	Фасад в осях А-Б, Фасад в осях 1-3, Фасад в осях 1-3, План, Спецификация столярных изделий	АС
5	План фундаментов План покрытия.	
6	План перемычек.	
7	План стропил	

Конструктивные решения

Фундаменты - монолитный стаканного типа из бетона класса В15 с армированием подошвы арматурной сеткой, по водонепроницаемости W4 и морозостойкости не ниже Мрз35.

Стены - из сэндвич панелей ПТС толщиной 150мм ГОСТ 32603-2021*

Покрытие - из сэндвич панелей ПТКМ толщиной 150мм ГОСТ 32603-2021*

Полы - керамические плитки

Окно, двери - инд. Алюминивые

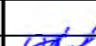


ТЕХНИКО-ЭКОНОМИЧЕСКИЕ ПОКАЗАТЕЛИ

1. Общая площадь	50.4 м ²
2. Строительный объём	156.2 м ³
3. Площадь застройки	67.6 м ²

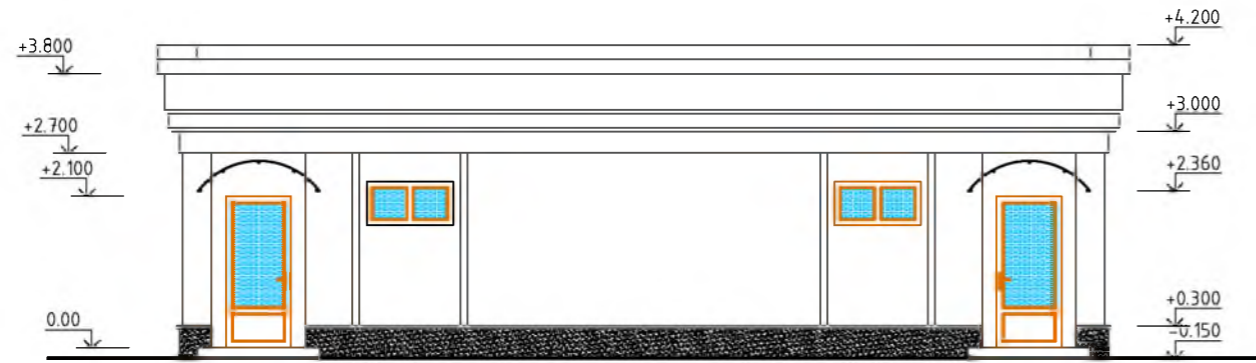
Проект соответствует требованиям технологических, санитарно - гигиенических, противопожарных и других норм, действующих на территории Республики Узбекистан и обеспечивает безопасную для жизни и здоровья эксплуатацию объекта при соблюдении предусмотренных рабочими чертежами мероприятий.

Главный инженер проекта

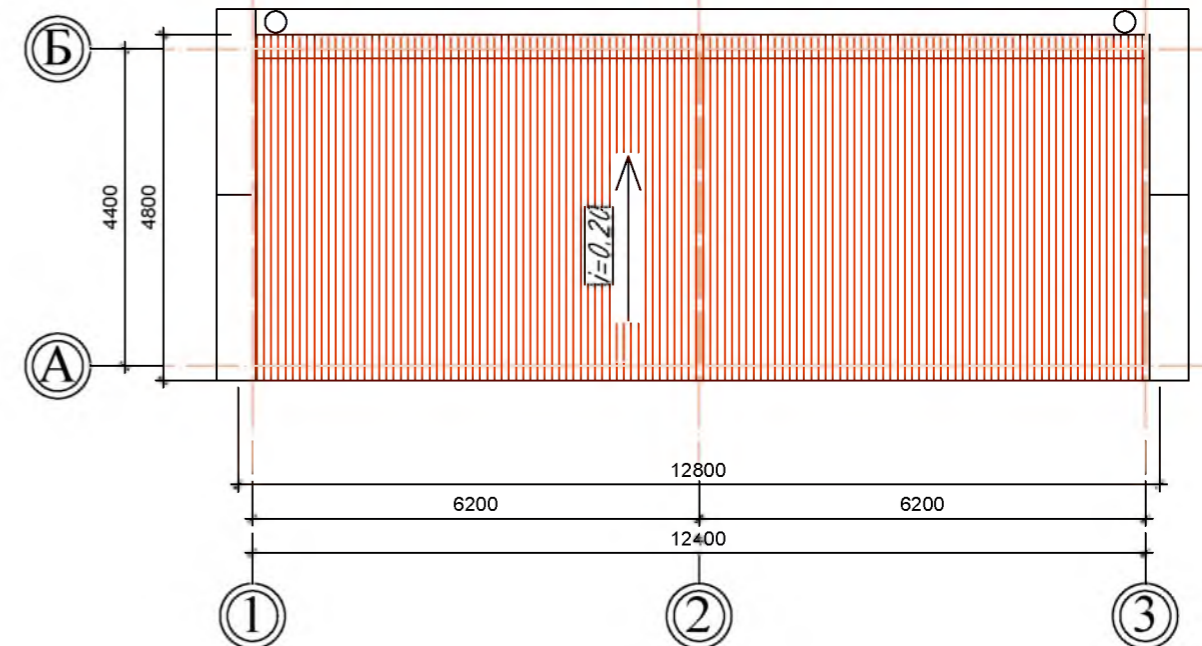
Гаипов Р.

Долж-ть	Ф. И. О.	Подпись	Дата	Заказчик: "Samarqand davlat chet tillar isnituti" Раздел:				
				Строительство туалета на территории Самаркандского государственного института иностранных языков расположенного по ул. Гагарина 43 в городе Самарканда				
Директор	Халимов А			Туалет				
ГИП.	Гаипов Р.							
ГАП.	Кудратов А							
Исполнитель	Кудратов А							
				Общие данные				
				<table style="width: 100%; border-collapse: collapse;"> <tr> <td style="text-align: center;">ООО</td> <td style="text-align: center;">"ARX IDEYA-PROJECT"</td> </tr> <tr> <td style="text-align: center;">2022-г</td> <td></td> </tr> </table>	ООО	"ARX IDEYA-PROJECT"	2022-г	
ООО	"ARX IDEYA-PROJECT"							
2022-г								

Фасад в осях 3-1



План кровля



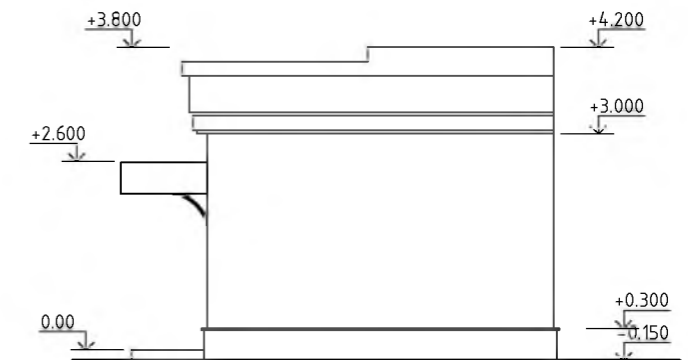
Разрез 1-1

- Профнастил
- Обрешетка- рейка сеч. 50x50мм.
- Стропила- доска сеч. 150x50мм.
- Цементная стяжка. Толщ. 20 мм.
- Утеплитель- керамзит толщ. 100мм.
- Ж/б Плита покрытия

Экспликация помещений

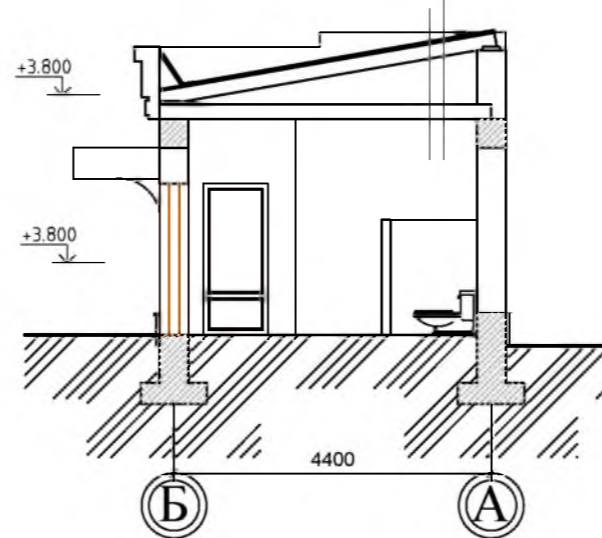
№	Обозначения	Площадь м ²	Кол-во (шт)
1	Туалет для девочек	23,2	1
2	Туалет для мальчиков	23.2	1

Фасад в осях Б-А



Ведомость отделки фасадов

№	Элементы фасада	Вид отделки	Цвет	Площадь м ²
1	Цоколь	Натуральный камень	Коричневый	9.64
2	Стены	Жидкий травертин	Бежевый	50.8
3	Кровля	Асбестоцементные волнистые листы	Темно корич-вый	50.5
4	Окна	Алюминевый профиль	Белый	1,44
5	Двери	Алюминевый профиль	Белый	3.78

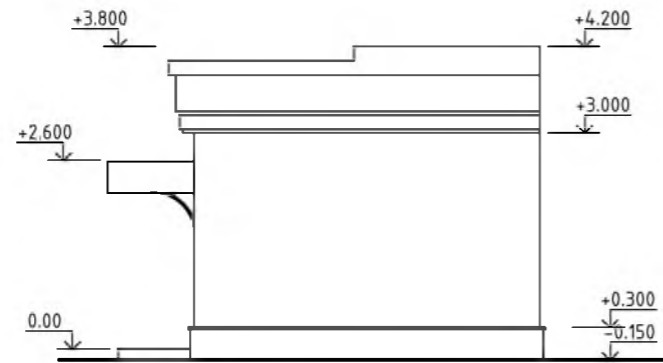


Ведомость отделки помещений

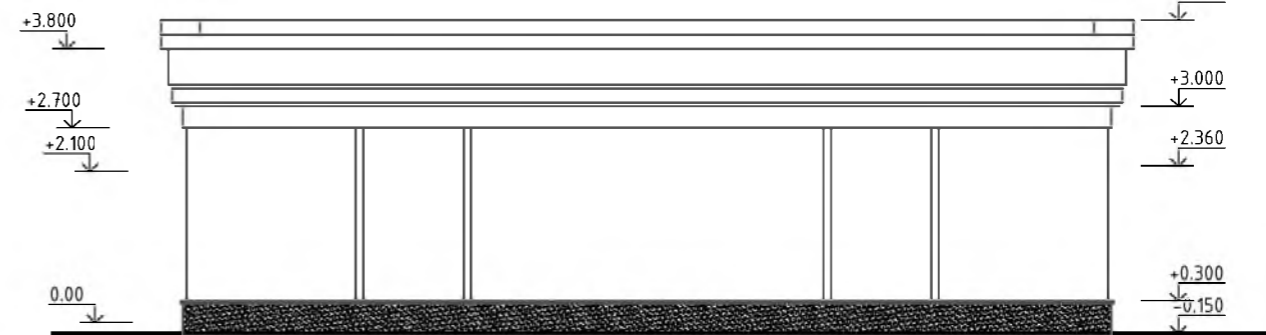
Наименование и Номер помещения	Потолок		Стены или перегородок		Низ стен или перегородок			Полы		
	Площадь м ²	Вид отделки	Площадь м ²	Вид отделки	Площадь м ²	Вид отделки	Высота h	Площадь м ²	№ узла по серии 2.244-1 В-6	Вид отделки
1	2	3	4	5	6	7	8	9	10	11
1,2,3,4.	46,4	Затирка с шпаклевкой высок. водаэм. окр. водаэм. состав.		Затирка с шпаклевкой высок. водаэм. окр. водаэм. состав.	46,4	Керамическая плитка.	1,8	18,48	1	Керамическая плитка.

Долж-ть	Ф. И. О.	Подпись	Дата	Заказчик: "Samarqand davlat chet tillar isnituti" Раздел: АС			
Директор ГИП.	Халимов Ж			Строительство туалета на территории Самаркандского государственного института иностранных языков расположенного по ул. Гагарина 43 в городе Самарканда			
ГАП.	Гаипов Р.						
Исполнитель	Кудратов А			Туалет	Стадия	Лист	Листов
					РП	3	7
Фасад в осях 3-1, План кровля, Экспликация помещений, Фасад в осях Б-А, Разрез 1-1, Ведомость отделки фасадов				ООО "ARX IDEYA-PROJECT" 2022-г			

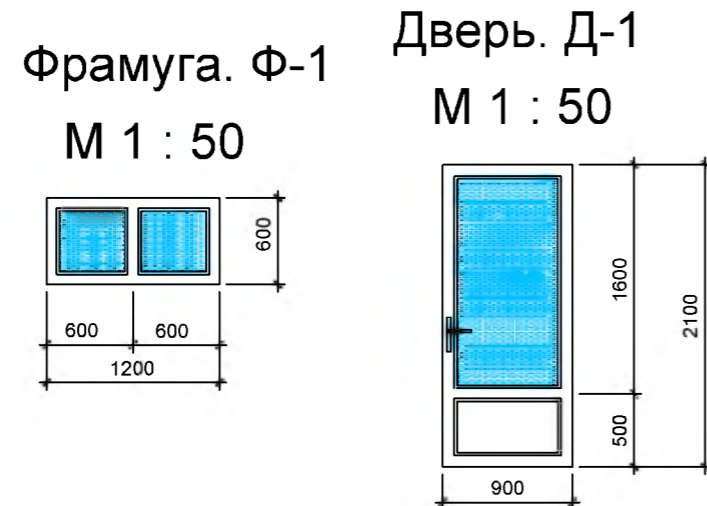
Фасад в осях А-Б



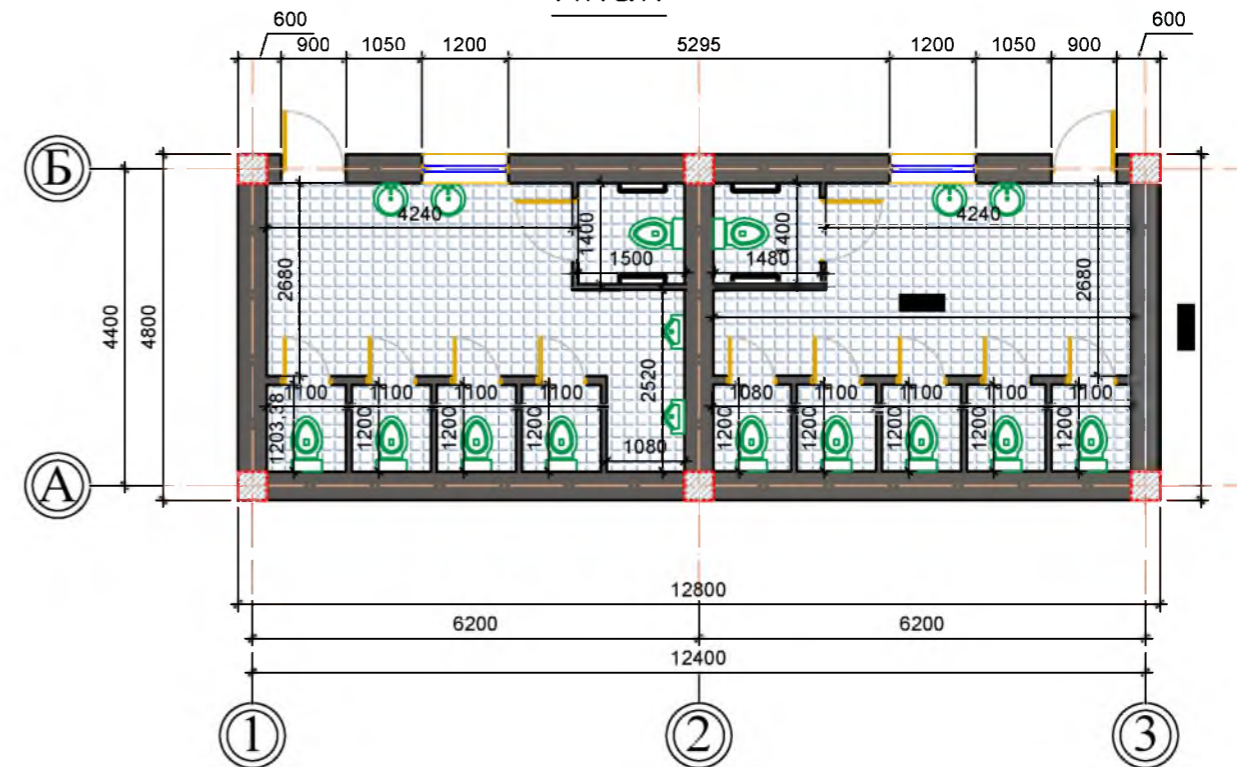
Фасад в осях 1-3



Спецификация столярных изделий



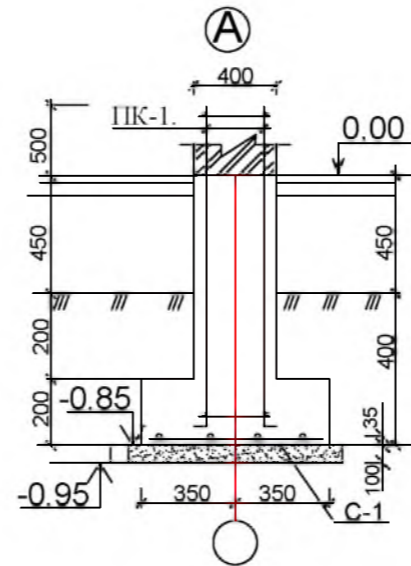
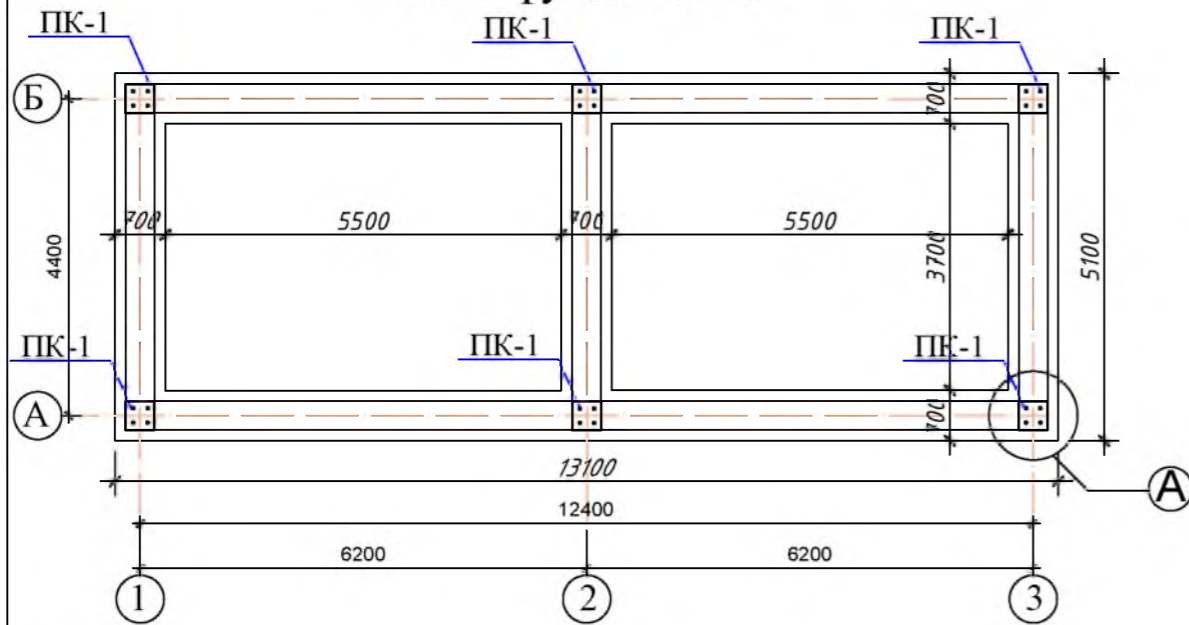
План



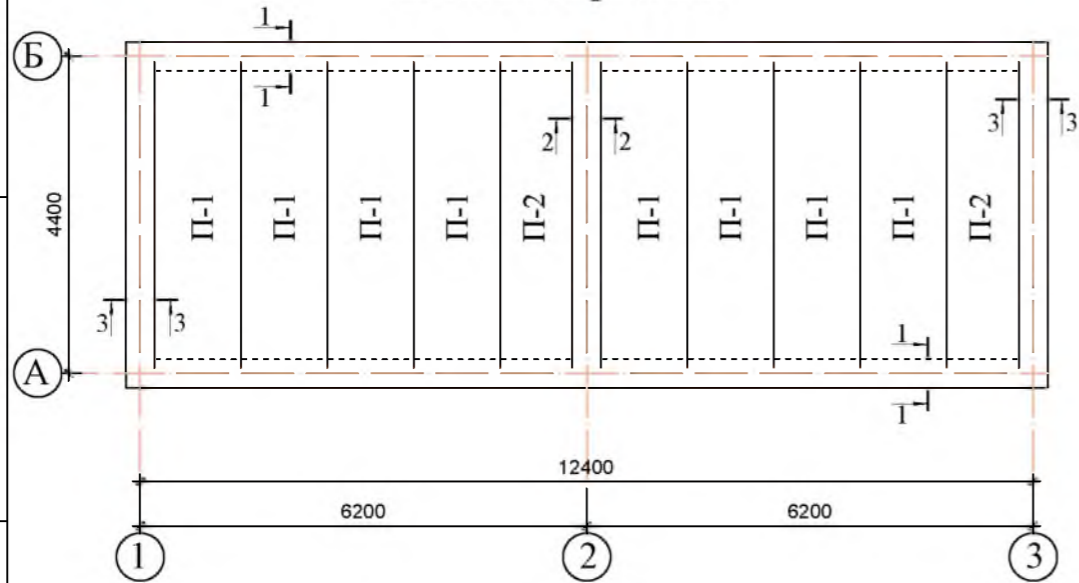
№ п/п	Марка	Обозначение	Наименование Габарит. разм.	Количество, шт		Примеч.
					Всего	
		Дверь				
1.	Ок-1	Индив. изгот. (Алюмин.)	ОСП 2260X 1600	----	----	2
		Фрамуга				
1.	Д.О-1	Индив. изгот. (Алюмин.)	ОСП 2400X 1900	----	----	2

Долж-ть	Ф. И. О.	Подпись	Дата	Заказчик: "Samarqand davlat chet tillar isitituti" Раздел: АС		
				Строительство туалета на территории Самаркандского государственного института иностранных языков расположенного по ул. Гагарина 43 в городе Самарканда		
Директор	Халимов Ж			Туалет	Стадия	Лист
ГИП.	Гаипов Р.				РП	4
ГАП.	Кудратов А				Листов	7
Исполнитель	Кудратов А			Фасад в осях А-Б, Фасад в осях 1-3, Фасад в осях 1-3, План, Спецификация столярных изделий		
				ООО "ARX IDEYA-PROJECT" 2022-г		

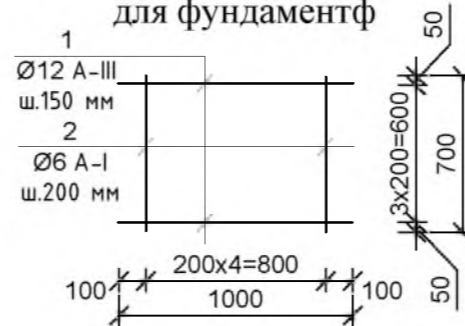
План фундаментов.



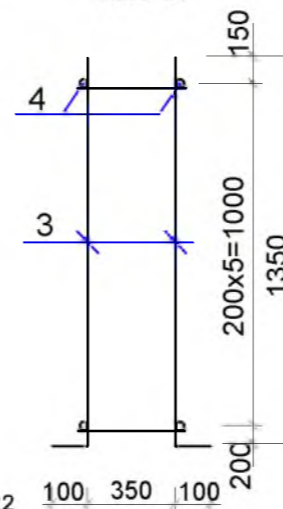
План покрытия.



Сетка-1 для фундаментф



ПК-1.



Спецификация монолитных элементов.

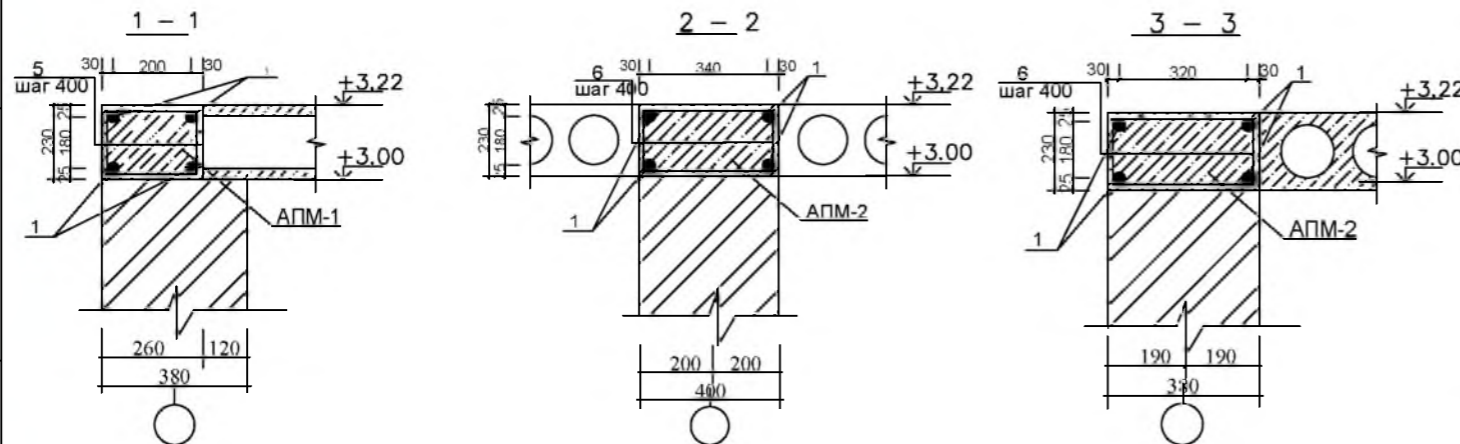
Марка, Поз.	Обозначение	Наименование	Кол.	Масса Ед. кг	Примечание
		Монолитный ленточный фундамент			
		Сетка С-1 (п.м)	37.3пм	156.6кг	
1	ГОСТ 5781-82	Ø12 А-III L=1000 мм	4	3.55кг	
2	ГОСТ 5781-82	Ø6 А-I L=600 мм	5	0.65кг	
		Каркас ПК-1	6шт	7.04	42.24кг
3	ГОСТ 5781-82	Ø12 А-III L=1450 мм	4	1.28	5.12кг
4	ГОСТ 5781-82	Ø6 А-I L=1450 мм	6	0.32	1.92кг
		Материалы			
		Бетон кл. В15 W4			14.8м³
		Покрытие			
П-1	УТР 46.1-95.1	1ПК43.12-6АШт- с8*	8		шт
П-2	УТР 46.1-95.1	1ПК43.10-6АШт- с8*	2		шт
		Антисейсмический пояс			
		АПМ-1			
1	ГОСТ 5781-82*	Ø12 АI L=п.м.	99ПМ	87.9кг	
5	ГОСТ 5781-82*	Ø6 АI L=760	62	10.4кг	
		АПМ-2			
1	ГОСТ 5781-82*	Ø12 АI L=п.м.	53 ПМ	47кг	
6	ГОСТ 5781-82*	Ø6 АI L=1000	33	7.3кг	
		Материалы			
		Бетон кл.В20			2.6 м³

Согласовано:

Взам. инв. N

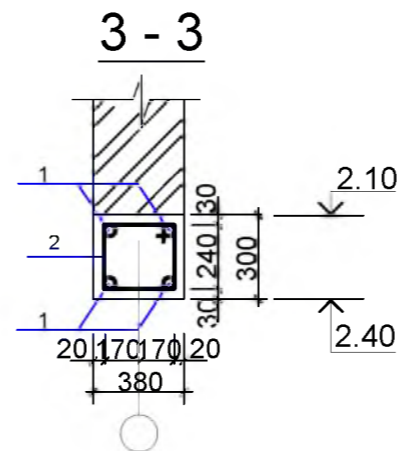
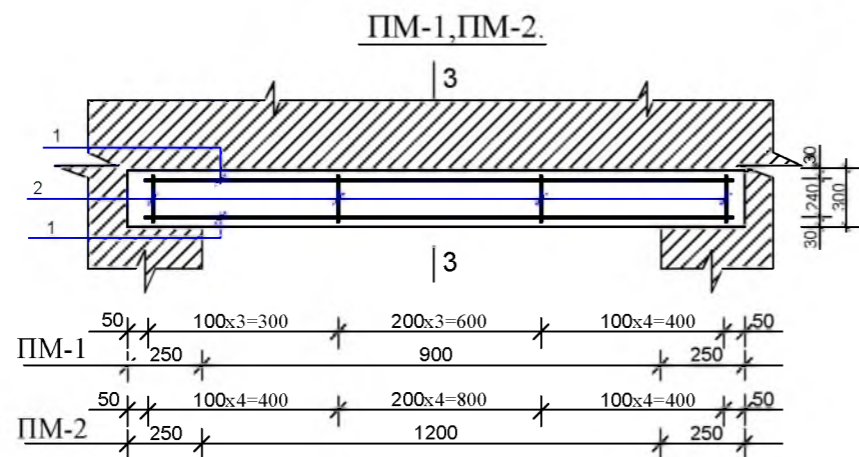
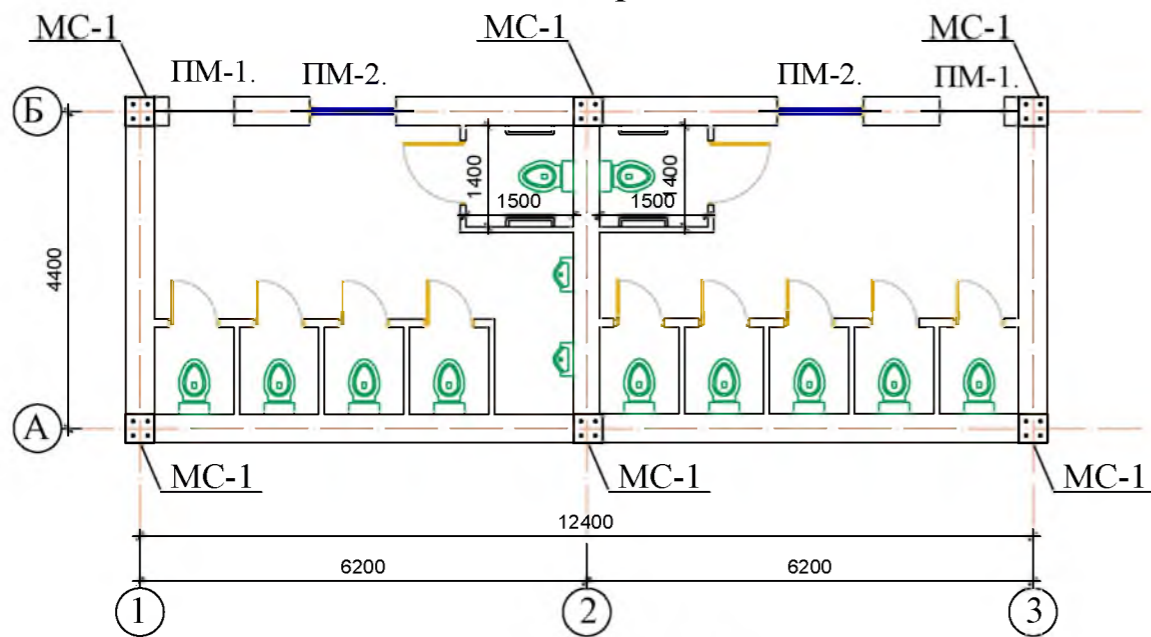
Подпись и дата

Инв. N подл.

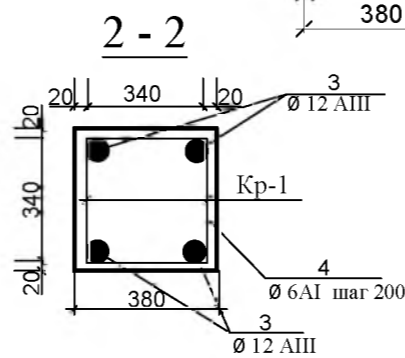
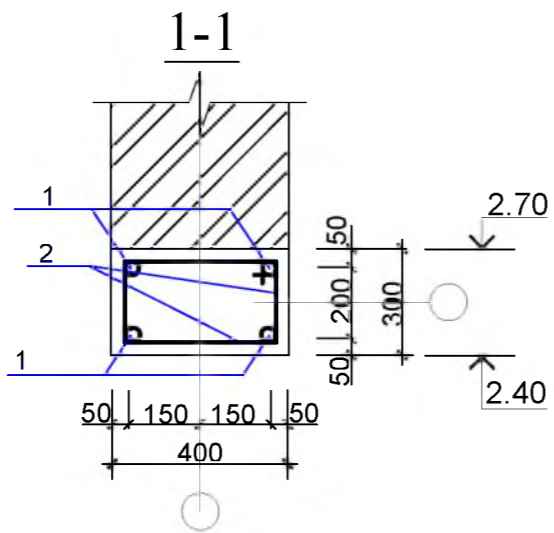
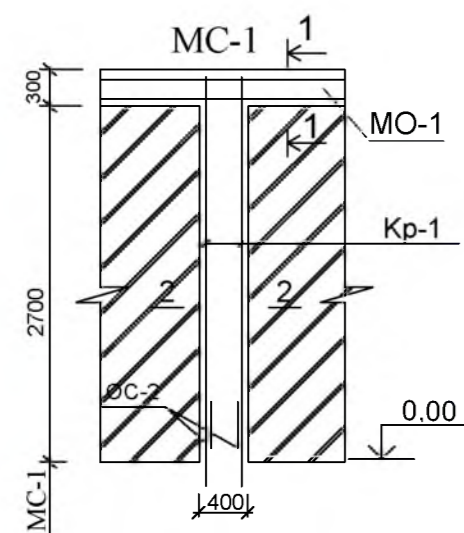
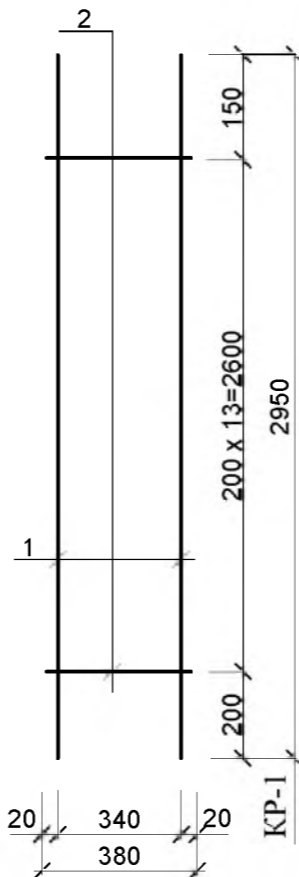


Долж-ть	Ф. И. О.	Подпись	Дата	Заказчик: "Samarqand davlat chet tillar isntituti" Раздел: ОД			
Директор	Халимов А			Строительство туалета на территории Самаркандского государственного института иностранных языков расположенного по ул. Гагарина 43 в городе Самарканда			
ГИП.	Гаипов Р.						
ГАП.	Кудратов А						
Исполнитель	Сапарбоев М			<i>Туалет</i>	Стадия	Лист	Листов
					РП	5	7
				План фундаментов, План покрытия.	ООО "ARX IDEYA-PROJECT" 2022-г		

План переемычек.



Каркас Кр-1



СПЕЦИФИКАЦИЯ.

Поз.	Обозначен.	Наименование	Кол.	Примеч.
		Монол. перемышка ПМ-1	2шт	14.9кг
		Монол. перемышка ПМ-2	2шт	17.9кг
		Монолит. сердечник МС-1	6шт	91.8кг
		Монолитная обвязка МО-1	33.6пм	119.6кг
		Бетон кл. В15,0		8.98 м³
		ПМ-1	1	7.48кг
1	ГОСТ 5781-82	Ø 12АIII L=1350мм	4	4.8кг
2	ГОСТ 5781-82	Ø 6AI L=1100мм	11	2.68кг
		Бетон кл. В15		0.168М³
		ПМ-2	1	8.97кг
1	ГОСТ 5781-82	Ø 12АIII L=1650мм	4	5.8кг
2	ГОСТ 5781-82	Ø 6AI L=1100мм	13	3.17кг
		Бетон кл. В15		0.20М³
		МС-1		
		Каркас Кр-1	1	15.31кг
3	ГОСТ 5781-86	Ø12 АIII L=3000	4	10.65кг
4	ГОСТ 5781-86	Ø6 AI L=1500	14	4.66кг
		Бетон кл. В15	0.48	М³
		МО-1	1пм	
3	ГОСТ 5781-82	Ø 12АIII L=1000	4	3.56кг
4	ГОСТ 5781-82	Ø 6AI L=1200	5	1.34кг
		Бетон кл. В15	0,16	М³

Согласовано:

Взам. инв. N

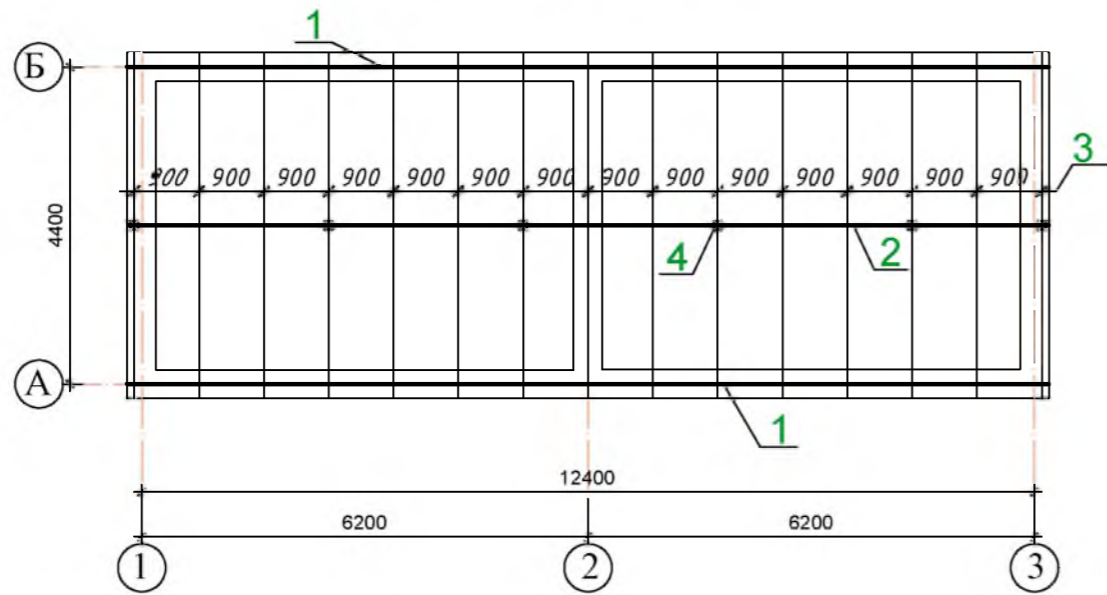
Подпись и дата

Инв. N подл.

Долж-ть	Ф. И. О.	Подпись	Дата	Заказчик: "Samarqand davlat chet tillar ishtituti" Раздел: ОД			
Директор	Халимов А			Строительство туалета на территории Самаркандского государственного института иностранных языков расположенного по ул. Гагарина 43 в городе Самарканда			
ГИП.	Гаипов Р.						
ГАП.	Кудратов А						
Исполнитель	Сапарбоев М			Туалет	Стадия	Лист	Листов
				РП	6	7	
План перемышчек.				ООО "ARX IDEYA-PROJECT" 2022-г			

Формат А3

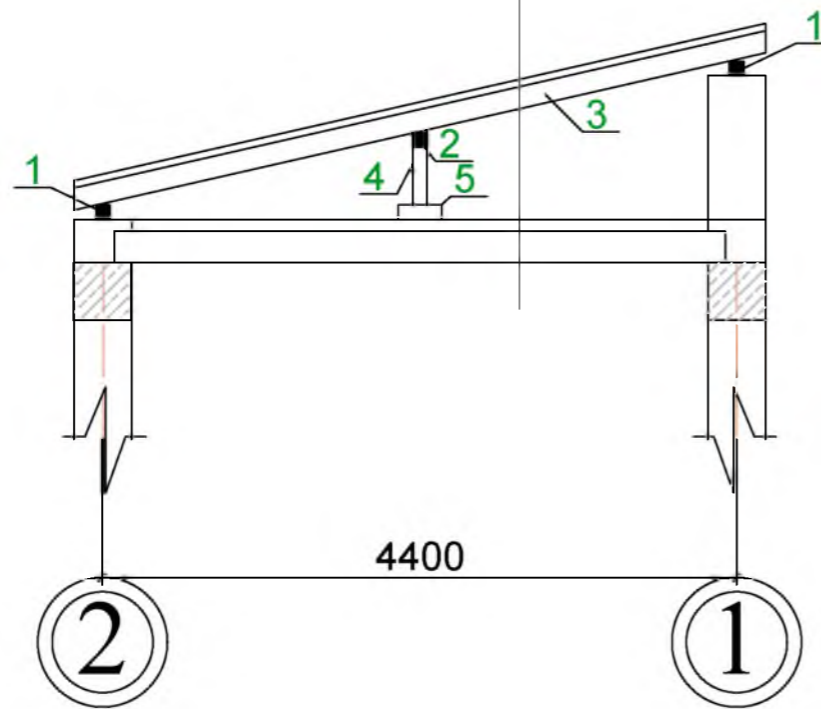
План стропил



Спецификация элементов чердака

Марка, Поз.	Обозначение	Наименование	Кол.	Масса Ед. кг	Примечание
1	ГОСТ 8486-86 Е	Мауэрлат 100x100 мм L= п.м.	25.6		0.25 м³
2	ГОСТ 8486-86 Е	Прогон 100x100 мм L= п.м.	12.8		0.12 м³
3	ГОСТ 8486-86 Е	Стропиля 150x50 мм L=4800 мм	15		0.54 м³
4	ГОСТ 8486-86 Е	Стойка 150x150 мм L=500 мм	6		0.06 м³
5	ГОСТ 8486-86 Е	Лежень 200x100 мм L=350 мм	6		0.04 м³

Разрез 1-1 М1:50



Профнастил

Обрешетка- рейка сеч. 50x50мм.

Стропила- доска сеч. 150x50мм.

Цементная стяжка. Толщ. 20 мм.

Утеплитель- керамзит толщ. 100мм.

Ж/б Плита покрытия

Согласовано:

Взам. инв. N

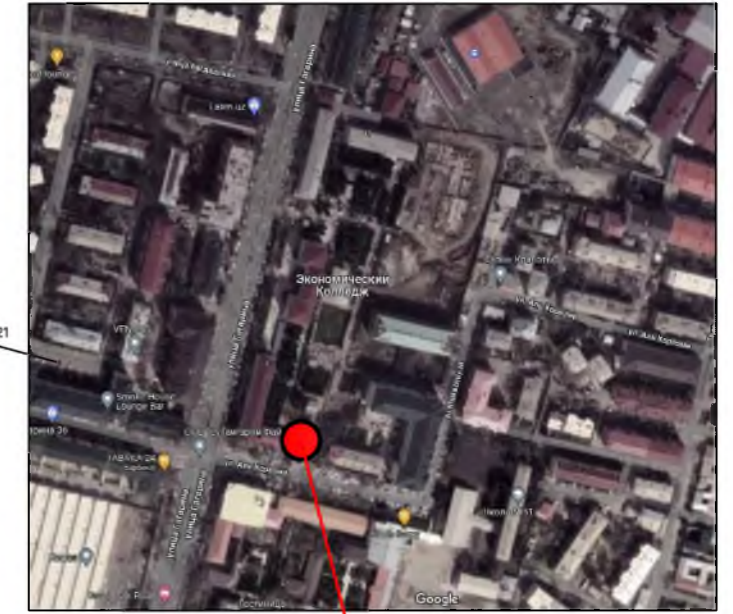
Подпись и дата

Инв. N подл.

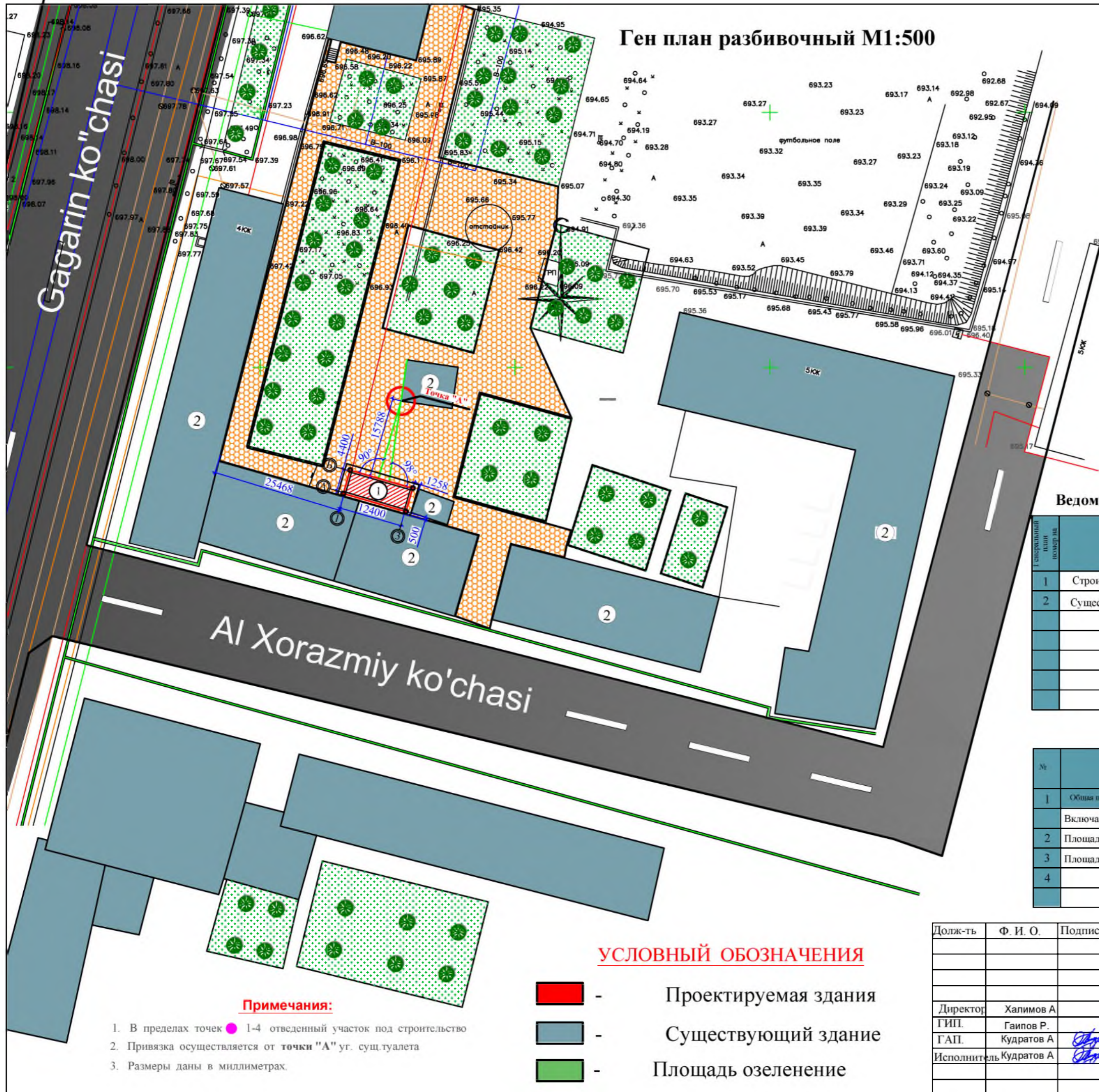
Долж-ть	Ф. И. О.	Подпись	Дата	Заказчик: "Samarqand davlat chet tillar isnituti" Раздел: ОД		
				Строительство туалета на территории Самаркандского государственного института иностранных языков расположенного по ул. Гагарина 43 в городе Самарканда		
Директор	Халимов А					
ГИП.	Гаипов Р.			РП	7	
ГАП.	Кудратов А			Листов	7	
Исполнитель	Сапарбоев М			План стропил		ООО "ARX IDEYA-PROJECT" 2022-г
						Формат А3

Ген план разбивочный М1:500

Ситуационный план



Ситуационный план



Ведомость жилых и общественных зданий и сооружений

Генеральный план по плану №	Наименование	Этажность	Количество	Площадь м ² застройки	Строительный объем м ³	Напоминание
1	Строительство туалета	1	1	61,44	267,26	Проектирование
2	Существующие здания					Существующий

Баланс территории

№	Наименование	Индикатор	
		Площадь м ²	% общая площадь района
1	Общая площадь под строительство	110,0	100
	Включая:		
2	Площадь застройки	61,44	55,85
3	Площадь земельного покрова	48,56	44,14
4			

УСЛОВНЫЙ ОБОЗНАЧЕНИЯ

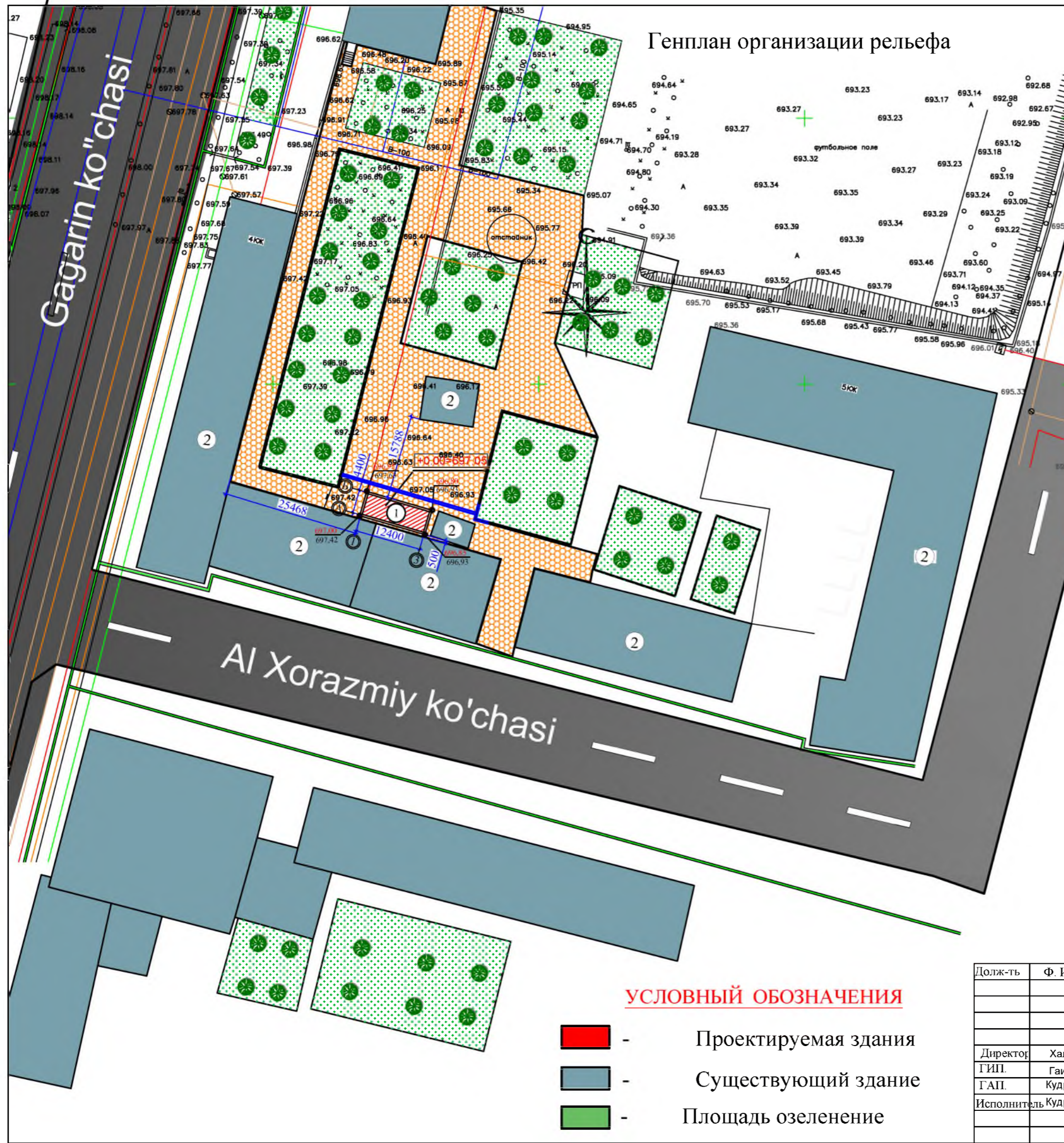
- Проектируемая здания
- Существующий здание
- Площадь озеленение

Примечания:

1. В пределах точек ● 1-4 отведенный участок под строительство
2. Привязка осуществляется от точки "А" уг. суц. туалета
3. Размеры даны в миллиметрах.

Долж-ть	Ф. И. О.	Подпись	Дата			
				Заказчик: "Samarqand davlat chet tillar isitituti"		
				Строительство туалета на территории Самаркандского государственного института иностранных языков расположенного по ул. Гагарина 43 в городе Самарканда		
Директор	Халимов А			Стадия	Лист	Листов
ГИП.	Гаипов Р.			РП	2	4
ГАП.	Кудратов А					
Исполнитель	Кудратов А			Ген план разбивочный М1:500		
				МСНЖ «ARX-IDEYA PROJECT»		

Генплан организации рельефа



Сведения о жилых и общественных зданиях и сооружениях

Генеральный план номер на	Наименование	Этажность	Количество	Площадь м ² застройки	Строительный объем м ³	Напоминание
1	Строительство туалета	1	1	61.44	267.26	Проектирование
2	Существующие здания					Существующий

Баланс территории

№	Наименование	Индикатор	
		Площадь м ²	% общей площади района
1	Общая площадь под строительство	110.0	100
Включая:			
2	Площадь застройки	61.44	55.85
3	Площадь земельного покрова	48.56	44.14
4			

Отметка нуля.

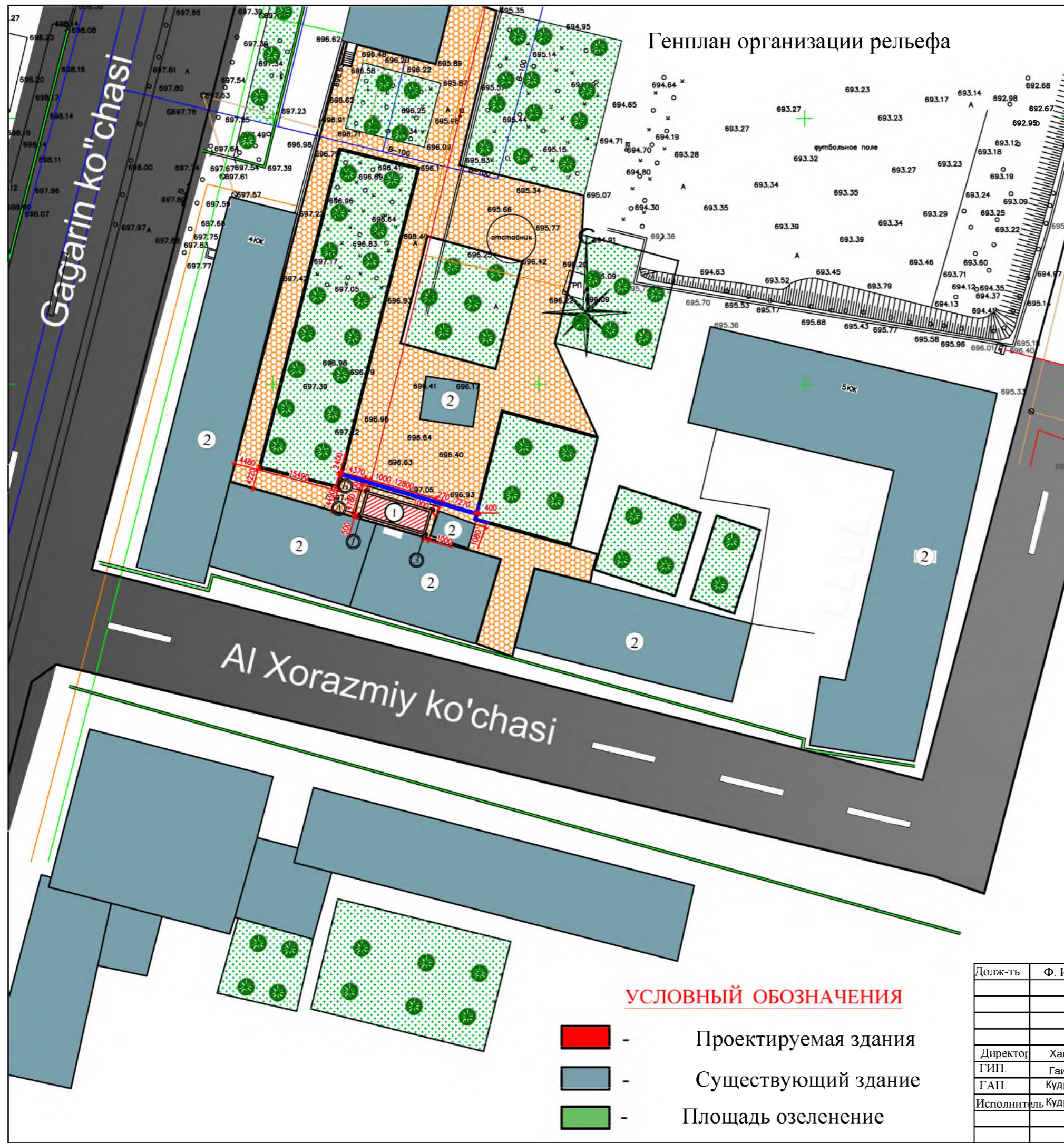
(+0.00=697.05)

УСЛОВНЫЙ ОБОЗНАЧЕНИЯ

- Проектируемая здания
- Существующий здание
- Площадь озеленение

Долж-ть	Ф. И. О.	Подпись	Дата	Заказчик: "Samarqand davlat chet tillar isitituti"			
				Строительство туалета на территории Самаркандского государственного института иностранных языков расположенного по ул. Гагарина 43 в городе Самарканда			
Директор	Халимов А			Стадия	Лист	Листов	
ГИП.	Гаипов Р.			РП	2	4	
ГАП.	Кудратов А						
Исполнитель	Кудратов А						
Генплан организации рельефа				МСНД «ARX-IDEYA PROJECT»			

Генплан организации рельефа



Сведения о жилых и общественных зданиях и сооружениях

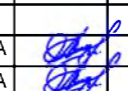
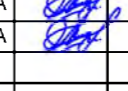
Генеральный план номер на	Наименование	Этажность	Количество	Площадь м ² застройки	Строительный объем м ³	Напоминание
1	Строительство туалета	1	1	61.44	267.26	Проектирование
2	Существующие здания					Существующий

Баланс территории

№	Наименование	Индикатор	
		Площадь м ²	% общей площади района
1	Общая площадь под строительство	110.0	100
Включая:			
2	Площадь застройки	61.44	55.85
3	Площадь земельного покрова	48.56	44.14
4			

УСЛОВНЫЙ ОБОЗНАЧЕНИЯ

- Проектируемая здания
- Существующий здание
- Площадь озеленение

Долж-ть	Ф. И. О.	Подпись	Дата	Заказчик: "Samarqand davlat chet tillar isitituti"			
				Строительство туалета на территории Самаркандского государственного института иностранных языков расположенного по ул. Гагарина 43 в городе Самарканда			
Директор	Халимов А			Туалет	Стадия	Лист	Листов
ГИП.	Гаипов Р.				РП	2	4
ГАП.	Кудратов А						
Исполнитель	Кудратов А						
Генплан покрытия и ирригации				МСНЖ «ARX-IDEYA PROJECT»			

Ведомость рабочих чертежей основного комплекта ГП

№ п.п	Наименование	Примечание
1	2	3
1	Общие данные.	ОД-1
2	Ген план разбивочный М1:500	ГП-1
3	Генплан организации рельефа	ГП-3
4	Генплан покрытия и ирригации	ГП-4

Ведомость ссылочных и прилагаемых документов

Обозначение	Наименование	Примечание
1	2	3
КМК 2. 07.01-94	Градостроительство, планировка и застройка городских и сельских пунктов	
КМК 2. 08.02-96	Общественные здания и сооружения	
КМК 2. 08.02-97	Общественные здания и сооружения	
КМК 2. 01.03-96	Строительства в сейсмических районах	

Перечень рабочих чертежей

№ п.п	Наименование	Примечание
1	2	3
1	генплан, план организации рельефа, план ирригации покрытия, план озеленения, план разбивочный и маф, общие данные.	ГП 1 -6

Рабочие чертежи разработаны в соответствии с действующими нормами и правилами и предусматривает мероприятия обеспечивающие взрывобезопасность и пожаробезопасность при эксплуатации зданий.

Главный инженер проекта _____ Халимов Ж.

Технико экономические показатели

№ п/п	Наименование	Количество	
		м2	%
1.	Площадь участка	110	54.55
2.	Площадь застройки	60	45.45

ОБЩИЕ УКАЗАНИЯ

Строительство туалета на территории Самаркандского государственного института иностранных языков расположенного по ул. Гагарина 43 в городе Самарканда

разработано на основании АПЗ за № 553 от 08.05.2020

При разработки ГП использованы материалы топографической съемки выданной управлением архитектуры и строительства города Самаркандий

Грунты строительной площадки 1 типа просадочный.

Сейсмичность строительной площадки - 8 баллов.

Рельеф участка под строительства ровный, разность отметок рельефа на расстояние 51,4 метра составляет

Участок под строительства жилого дома с ТБК прямоугольной геометрической формы.

Он ограничивается: с севера - ограничено гаражами
с запада - ограничено внутренним путем
с юга - ограниченный мечетью
с востока - ограничено железной дорогой

На территории проектируемого жилого дома предусмотрены: детская игровая площадка, площадка для отдыха, хозяйственная площадка, площадка для мусороконтейнеров и автостоянка для легковых автомобилей.

Сточные атмосферные воды удаляются из территории открытым способом - самотеком, по ирригационным Ж\б лоткам.

Дорожное покрытие предусмотрено из бетонной тротуарной плитки с укладкой на цементной стяжке, мелкозернистого и среднозернистого асфальтобетона.

Проектируемая территория благоустраивается многолетними декоративными цветами, деревьями и газоном.

Изм.	Код	уч.	Лист?	док	Погн.	Дата	Заказчик: ХК "Голуб Кадастр Сервис".			ОД
							Строительство 5 ти этажного жилого дома на месте существующего автосервиса расположенного в масс.Сугдиёна 3-"А" г.Самарканда			
Дирек.								Стадия	Лист	Листов
ГИП							Жилой дом.	РП	1	4
ГАП.							Общие данные.	ООО "ARX-IDEYA PROJECT" г.Самарканд		
Исп.										