



ООО «QO'QON ELEKTR NUR JAHON».

49 - 22 / Кн - 02 - ЭМО

Бувайда тумани, Беглар МФЙ худудини инфратузилмасини яхшилаш. (Мавжуд электр симларини (0,4кВли хаво узатмалари) ёпиқ кабелга (СИП) алмаштириш ва трансформатор пункти ўрнатиш ҳамда ҳаракат хавфсизлигини таъминлаш мақсадида светофорли бошқарув тизимини ўрнатиш).

И Ш Ч И Л О Й И Х А С И.

**Ҳаракат хавфсизлигини таъминлаш.
Светофорли бошқарув.**

Альбом 2.

**Ишчи чизмалар. Керакли материаллар
ва жихозлар руйхати.**

Лицензия № АЛ-000967
от 24.06.2020г.
бессрочная





ООО «QO'QON ELEKTR NUR JAHON».

49 - 22 / Кн - 02 - ЭМО

Бувайда тумани, Беглар МФЙ худудини инфратузилмасини яхшилаш. (Мавжуд электр симларини (0,4кВли хаво узатмалари) ёпиқ кабелга (СИП) алмаштириш ва трансформатор пункти ўрнатиш ҳамда ҳаракат хавфсизлигини таъминлаш мақсадида светофорли бошқарув тизимини ўрнатиш).

И Ш Ч И Л О Й И Х А С И.

Ҳаракат хавфсизлигини таъминлаш.
Светофорли бошқарув.

Альбом 2.

Ишчи чизмалар. Керакли материаллар
ва жихозлар руйхати.

Директор:

ЛБМ:



Каюмов Ш.

Каюмов Ш.

Қўқон ш. - 2022 й.

15.06.2022 №420

Davlat Xizmatlari Markazi orqali
BUVAYDA TUMAN KOMMUNAL
FOYDALANISH KORXONASI

TEKNIK SHART

Buvayda tuman Elektr ta'minoti korxonasi
Obyektning nomi –Svetafor
Manzili–Buvayda tumani Beglar qishlog'i
Umumiy quvvati -5.0kVt
Kuchlanishi – 0.22kV Toifasi -III
Muddati -2021-2022 y

• Texnik Shart Tarkibi

1. Svetafor elektr energiyasi bilan ta'minlash 35/10 kV li "Bog'dod" NS dan chiquvchi 10 kVli "Tol" uzatmasidagi quvvati 160kVA bo'lgan 404-sonli transformator punktidan chiquvchi 0.4 kVli xavo tarmog'idan bajarilsin. O'ziga aloxida xavo(kabel) tarmog'i tortilsin. Yoritish uchun energiya tejoyvchi lampalardan foydalansin.
2. Zaxira elektr ta'minoti uchun Dizel generatori (DES) ornatsin
3. Vazirlar Maxkamasining 5-iyun 2009 yil 150-sonli qaroriga va 12 yanvar 2018 yildagi 22-sonli karori bilan tasdiklangan elektr energiyasidan foydalanish qoidalarining 4,44 bandlariga asosan elektr energiyasini xisobga olish va nazorat qilishning avtomatlashtirilgan tizimiga (EXNAT) mos keladigan xisobga olish asboblari va apparat komplekslarini o'rnatish iste'molchining o'z mablag'i hisobiga amalga oshirilsin va ishlar ko'lamini xisob montaj sxemada ko'rsatilsin. Elektron xisoblagich mansublik chegarasiga o'rnatilsin. Belgilangan talablarga muvofiq bo'lgan elektr energiyasini xisobga olishning elektron asboblari va apparat komplekslarini o'rnatmagan taqdirda iste'molchiga elektr energiyasi yetkazib berilmasin.
4. Vazirlar Mahkamasining 2018 yil 26-dekabrda №1050-sonli qarori bandlariga rioya qilinsin va Elektr tarmoqlarini muxofaza maydoni qoldirilsin.
5. Svetafor, elektr montaj xisob-montaj sxemasi loyixalash korxonasi tomonidan PUE qoidalari asosida bajarilsin.
6. Texnik shartda ko'rsatilgan quvvatdan oshirilsa, Vazirlar Maxkamasining 22-sonli qarori bilan tasdiqlangan «Elektr energiyasidan foydalanish qoidalari» ning 26-bandi bilan tarmoqdan uzib qo'yiladi va qayta xujjatlashtirish ishlari bajariladi.
7. Elektr energiyasidan foydalanish uchun LIMIT olinsin. Yangi ulanadigan iste'molchini tarmoqqa ulashdan oldin elektr energiyasidan foydalanish uchun shartnoma tuzilsin va belgilangan mikdorda oldindan to'lov amalga oshirilsin.
8. Texnik shartda ko'rsatilgan shartlar bajarilgandan so'ng iste'molchini tarmoqqa tuman elektr ta'minoti korxonasini ruxsati bilan ulanadi.
9. Texnik shartni muddati bir yil

Buvayda TETK bosh muxandisi

J.Boymirzayev





№ 1402-645e-f33b-c088-aba7-6651-3598
Ҳужжат яратилган сана: 2020-06-24
Архив рақами: 19802887

Ҳужжат берилган: ОБЩЕСТВО С ОГРАНИЧЕННОЙ ОТВЕТСТВЕННОСТЬЮ
"QO'QON ELEKTR NUR JAHON"
Қабул қилувчининг идентификация рақами: 206672738

**Архитектура-шаҳарсозлик ҳужжатларини ишлаб чиқиш фаолиятини амалга ошириш учун
ЛИЦЕНЗИЯ**

ОБЩЕСТВО С ОГРАНИЧЕННОЙ ОТВЕТСТВЕННОСТЬЮ "QO'QON ELEKTR NUR JAHON" га объектларнинг мураккаблик тоифалари классификатори бўйича III тоифадаги объектлар учун қуйидаги: Тўлиқ комплекда лойиҳалаш бўйича фаолият турлари. А гуруҳи - Саноат қурилиши учун объектлар ва комплекслар лойиҳа-смета ҳужжатларини яратиш, шу жумладан уларнинг муҳандислик тармоқлари ва тизимларини лойиҳалаштириш, Уй-жой-ҳўжалик қурилиши учун объектлар ва комплекслар лойиҳа-смета ҳужжатларини яратиш, шу жумладан уларнинг муҳандислик тармоқлари ва тизимларини лойиҳалаштириш, фаолият тур(-лар)и билан шуғулланишга лицензия берилди.

Лицензия берилган сана: 24-06-2020 йил

Лицензия рақами: АП-000967

Солиқ тўловчининг идентификация рақами (СТИР): 206672738

Юридик шахснинг почта манзили: ФЕРҒАНСКАЯ ОБЛАСТЬ, Г. КОКАНД, А.Т.ХУКАНДИЙ 130

Лицензия амал қилиш муддати чекланмаган.

ТУРСУНОВ АСКАР ШЕРАЛИЕВИЧ

Маъмур ҳужжат Вазирлар Маҳкамасининг 2017 йил 15 сентябрдаги 728-сон қарори билан тасдиқланган Ўзбекистон Республикаси Ягона интерактив давлат хизматлари портали тўғрисидаги низомига мувофиқ шакллантирилган электрон ҳужжатнинг нусхаси ҳисобланади. Электрон ҳужжатнинг нусхасида кўрсатилган маълумотлар тўғриллигини текшириш учун go.gov.uz веб-сайтига ўтинг ва электрон ҳужжатнинг ноёб рақамини киритинг ёки мобил телефон ёрдамида QR-кодни сканер қилинг. Диққат! Вазирлар Маҳкамасининг 2017 йил 15 сентябрдаги 728-сон қарорига мувофиқ электрон ҳужжатлардаги маълумотлар қонуний ҳисобланади. Давлат органларига Ягона порталда шакллантирилган электрон ҳужжатларнинг нусхаларини қабул қилганини рад этишлари қатъий таъқиқланган.

1288



Лойиханинг асосий чизмалар руйхати.

<i>Варак</i>	<i>Чизмалар номи</i>	<i>Илова</i>
1	<i>Умумий курсатмалар</i>	
2	<i>Жихозлар ва ер ости кабелларининг жойлашиш тархи.</i>	
3	<i>АуСКУЭ тизимига уланиш схемаси.</i>	

Кушимча хужжатлар руйхати

<i>Белгиланиши</i>	<i>Номланиши</i>	<i>Изох</i>
49-22/Кн-02-ЭМО.СО	<i>Керакли материаллар ва жихозлар руйхати</i>	

<i>Инв. № подл.</i>	<i>Подп. и дата.</i>	<i>Взам.инв. №.</i>

Тушунтириш хати.

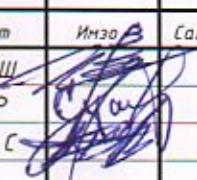
Бувайда тумани, Беглар МФЙ худудини инфратузилмасини яхшилаш (Мавжуд электр симларини (0,4кВли хава узатмалари) ёпик кабелга (СИП) алмаштириш ва трансформатор пункти ўрнатиш ҳамда харакат хавфсизлигини таъминлаш мақсадида светофорли бошқарув тизимини ўрнатиш) ишчи лойиҳаси Бувайда тумани ЭТКнинг 15.06.2022 йилда берилган 420-сонли Техник шартлари, Бувайда тумани ободонлаштириш бошқармасининг 15.02.2022 йилда берилган 128-сонли алоқа хати ҳамда _____ 2022 йилда берилган лойиҳа топшириғи асосида бажарилди.

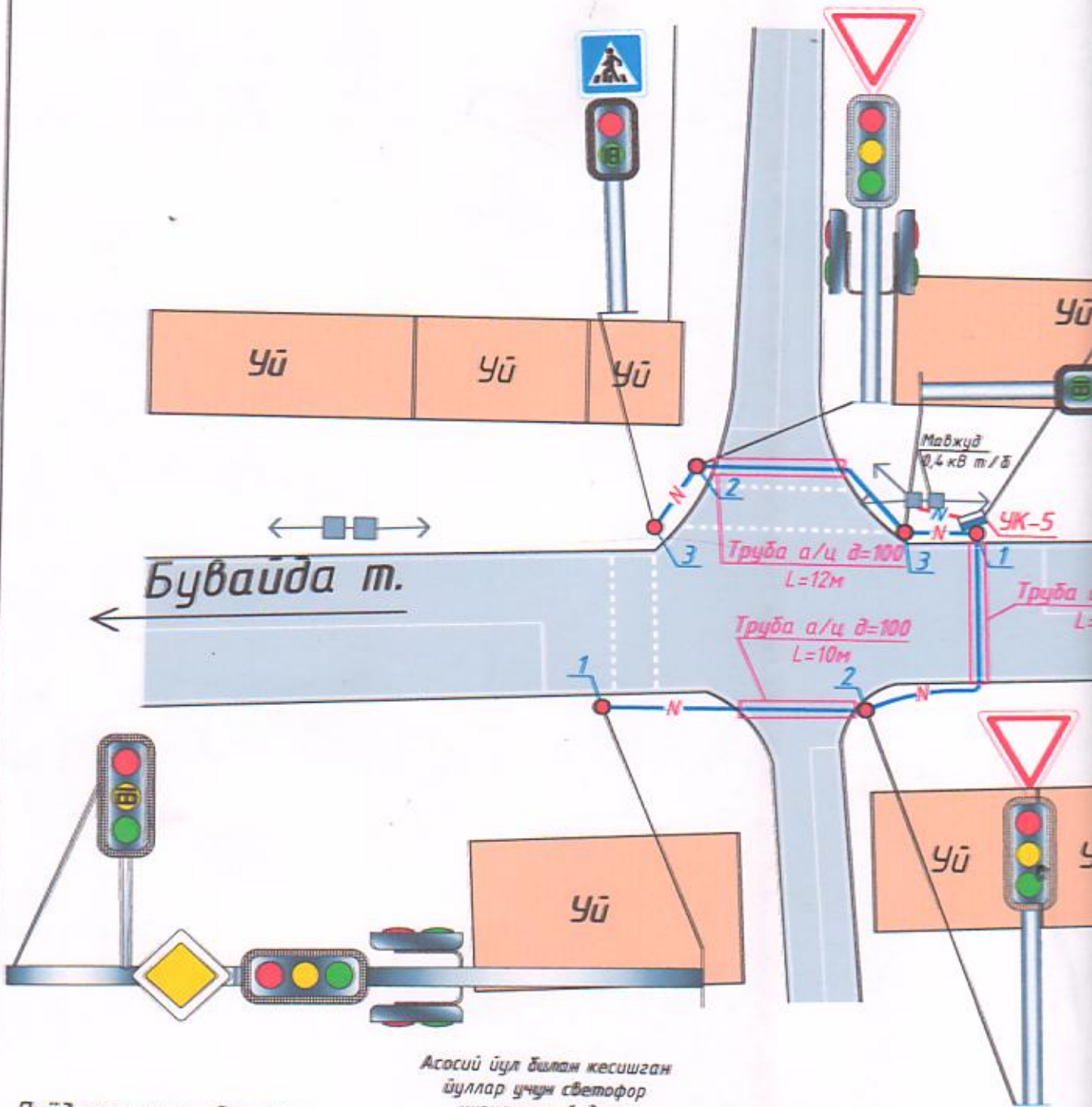
Лойиҳада Бувайда тумани, Беглар МФЙ худудини инфратузилмасини яхшилаш (Мавжуд электр симларини (0,4кВли хава узатмалари) ёпик кабелга (СИП) алмаштириш ва трансформатор пункти ўрнатиш ҳамда харакат хавфсизлигини таъминлаш мақсадида светофорли бошқарув тизимини ўрнатиш) кузда тўтилган. Автомобиллар ва пиёдалар учун диод лампали светофорлар ва уларни бошқариш учун УК-5 турдаги бошқарув қутиси ўрнатиш лойиҳалаштирилган. (уланиш схемаси №3 варокларда курсатилган).

Лойиҳаланган 0,220 кВ ли ер ости узатмалари ПУЭ талаблари ва қоидаларига жавоб беради.

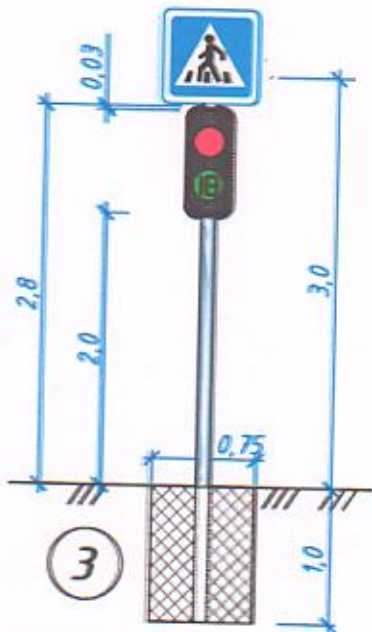
Лойиҳада дастгоҳлардан фойдаланиш даврида электр хавфсизлиги тадбири - химоя ерлагич кузда тўтилган. Бунинг учун электр химоя қобилигининг емирилиши натижасида электр хавфи остида қолиши мумкин бўлган ҳамма металл қисмлар-тарқатиш шити, жиҳозларнинг асоси махсус бажарилган ерлагич учоғига металлни пишириш ёки махсус болтлар ёрдамида уланади.

Электр сарфини УК-5 шитларида ўрнатилган "TE 71 S-1-3" электр ҳисоблагичи ёрдамида ҳисобга олинади.

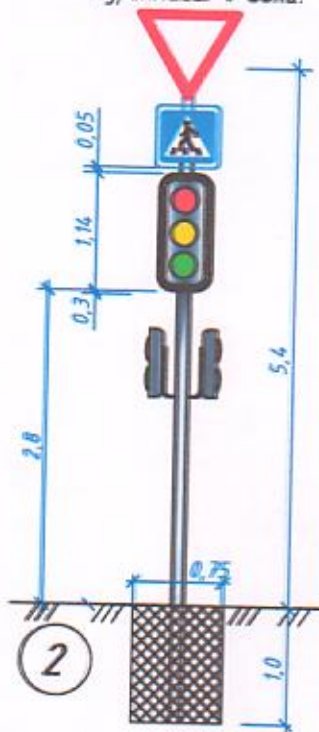
					49 - 22 / Кн - 02 - ЭМО			
					Бувайда тумани, Беглар МФЙ худудини инфратузилмасини яхшилаш. (Мавжуд электр симларини (0,4кВли хава узатмалари) ёпик кабелга (СИП) алмаштириш ва трансформатор пункти ўрнатиш ҳамда <u>харакат хавфсизлигини таъминлаш мақсадида светофорли бошқарув тизимини ўрнатиш</u>).			
Узгар	Варок	№ ҳужжат	Имзо	Сана				
ЛБМ	Каюмов Ш				Харакат хавфсизлигини таъминлаш. Светофорли бошқарув.	Босқич	Варак	Вараклар
Гурраҳбари	Суюнов Р					ИЛ	1	3
Бажарди	Туранов С							
					Умумий курсатмалар	"Қукон электр нур жаҳон" М.Ч.Ж. 2022й. ш.Қукон.		



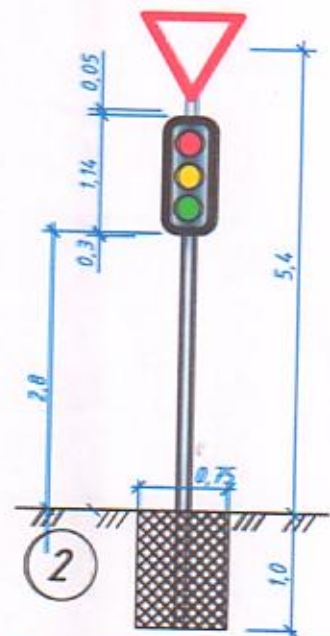
Пиёдалар учун светофор қурилмаси. 2 дона.



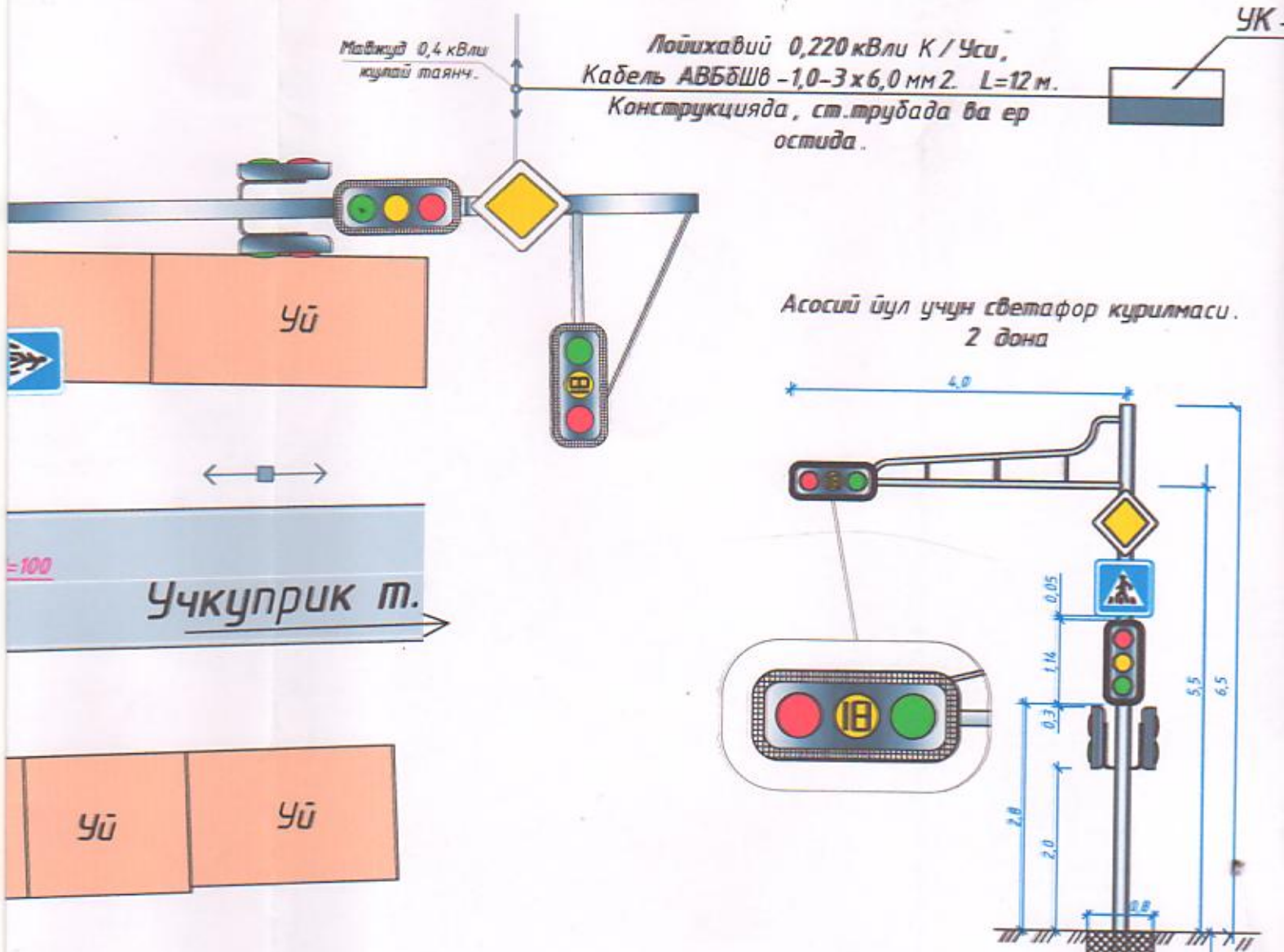
Асосий йул билан кесишган йуллар учун светофор қурилмаси. 1 дона.



Асосий йул билан кесишган йуллар учун светофор қурилмаси. 1 дона.



Инв. № подл.	Подп. и дата	Взам.инв. №



- Лойиҳавий кабел КВВГ-14х1,5 мм². L=130 м. Ер остида, ПВХ трубада ва конструкцияда.
- Лойиҳавий 0,220 кВли К/Уси. Кабель АВББШВ-1,0-3х6,0 мм². L=12 м. Конструкцияда, ст. трубада ва ер остида.

1. Асосий йул учун светофор қурилмаси.
2. Асосий йул билан кесилган йуллар учун светофор қурилмаси.
3. Пйёдалар учун светофор қурилмаси.

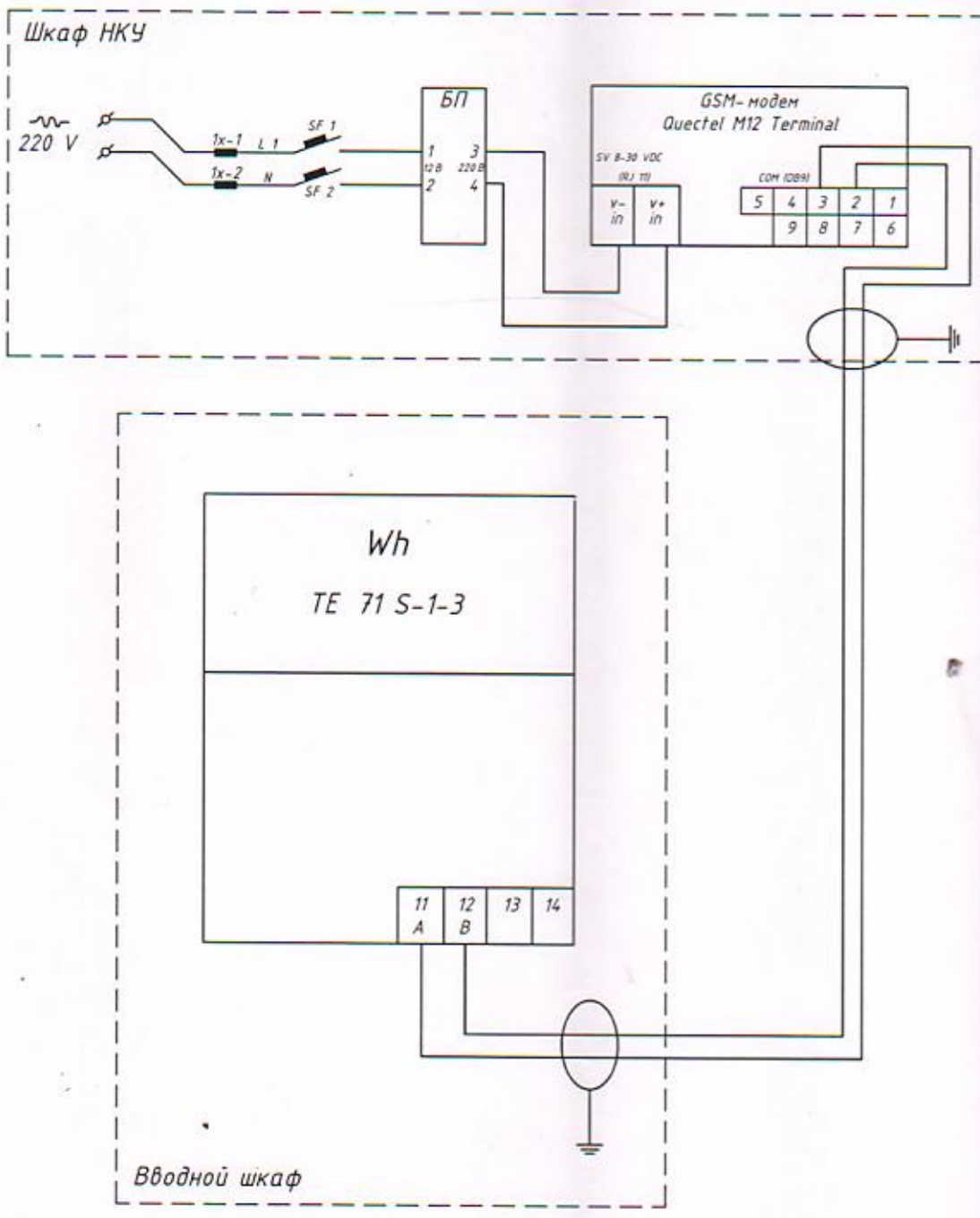
Масштаб. 1:500.

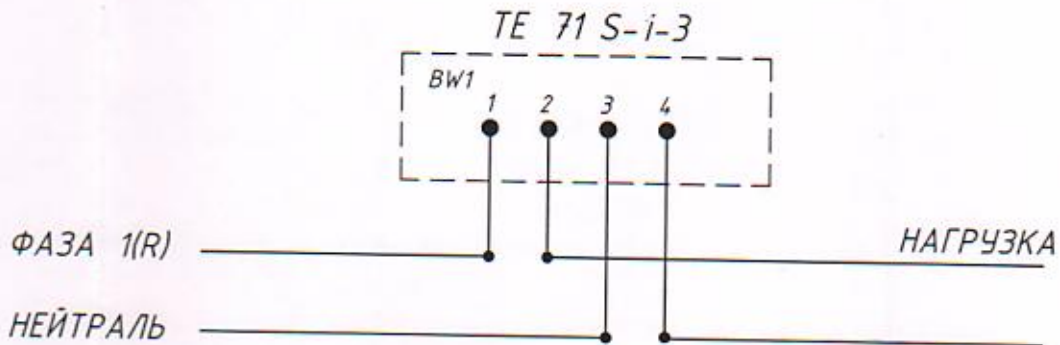
					49 - 22 / Кн - 02 - ЭМО		
					Бувайда тумани, Беглар МФЙ ҳудудини инфратузилмасини яхшилаш. (Маъжуд электр симларини (0,4 кВли ҳаво узатмалари) ёлпик кабелга (СИП) алмаштириш ва трансформатор пункти ўрнатиш ҳамда ҳаракат хавфсизлигини таъминлаш мақсадида светофорли бошқарув тизimini ўрнатиш).		
Узгар	Варак	№	Хужжат	Имзо	Сана	Харакат хавфсизлигини таъминлаш. Светофорли бошқарув.	
ЛБМ			Қаюмов Ш.				
Гуруҳ раҳбари			Суянов Р.				
Баждарди			Туранов С.			"Жукон электр нур жаҳон М.Ч.Ж. 2022 й. ш.Жукон.	
					Жихозлар ва ер ости кабеллари-нинг жойлашиш тархи		

Инв. № подл. _____

Подп. и дата _____

Взам. инв. № _____





Примечание: Перемычки между контактами 1-2,3-4, расположены на колодке счетчика

TP6P6C	COM (DB, RS 485)
Номер ламеля	Номер контакта
	5 (GND) Корпус системы
13 (A) Передача данных	3 (A) Передача данных
14 (B) Приём данных	4 (B) Приём данных
	8 (CTS) Готовность передачи

					49 - 22 / Кн - 02 - ЭМО			
					Бувайда тумани, Беглар МФЙ худудини инфратузилмасини яхшилаш. (Мажбур электр симларини (0,4 кВли хабо узатмалари) ёпик кабелга (СИП) алмаштириш ва трансформатор пункти ўрнатиш ҳамда харакат хавфсизлигини таъминлаш максатига светофорли бошқарув тизимини ўрнатиш).			
Узгар	Варак	№ Хужжат	Имзо	Сана	Харакат хавфсизлигини таъминлаш. Светофорли бошқарув.	Босқич	Варок	Вароклар
ЛБМ		Каюмов Ш				РП	3	3
Гуруҳ раҳбари		Суюнов Р.			АСКУЭ тизимига уланиш схемаси	"Кукон электр нур жохон" М.Ч.Ж. 2022 й. III Кукон		
Бажарди		Туранов С.						

Обознач. № Поз.	Наименование и характеристика оборудования или материала	Марка, тип и обозначение оборудования или материала.
QF	<p style="text-align: center;"><u>Оборудование.</u></p> <p>Счётчик однофазный электронный Автоматический выключатель на ток 25А Шкаф управления светофорами-контролер Светофор транспортный Светофор транспортный со секундомером Светофор пешеходный со секундомером</p> <p style="text-align: center;"><u>Материалы.</u></p> <p>Ящик металлический 800х600х250 Кабель контрольный с мед.жилами сеч.14х15 Кабели с алюминиевыми жилами в ПВХ изоляции сеч.2х6,0мм2</p> <p>Труба а/ц d=100 мм Труба ст. d=32 мм Коробка протяжная Стойка для установки светофора металлическая консольная Стойка для установки светофора металлическая отдельностоящая Стойка для установки пешеходного светофора, металлическая отдельностоящая</p> <p>Бетон Дорожные знаки (приоритета) Дорожные знаки (информационно-указательный) Сталь полосовая 25х4, Сталь угловая 50х50х4 L=2500мм</p>	<p>TE 71 S-1-3 BA 47-29-2P УК-5</p> <p>KB6Г-0,38</p> <p>AB5ШВ-1,0</p> <p>У996</p> <p>В-15</p>

Взам.инв. №

Подп. и дата.

Инв. № подл.

Завод изготовитель	Шифр	Един. измер.	Кол-во	Масса кг	Примечание.
		шт	1		
		шт	1		
		шт	1		
		шт	8		
		шт	2		
		шт	10		
		шт	1		
		км	0,130		
		км	0,012		
		м	34		
		м	3		
		шт	10		
		шт	2		
		шт	2		
		шт	2		
		мЗ	4,17		
		шт	4		
		шт	5		
		м	3		
		шт	1		

					49 - 22 / Кн - 02 - ЭМО.СО			
					Бувайда тумани, Беглар МФЙ ҳудудини инфратузилмасини яхшилаш. (Мавжуд электр симларини (0,4кВли ҳаво узатмалари) ёпик кабелга (СИП) алмаштириш ва трансформатор пункти ўрнатиш ҳамда ҳаракат ҳавфсизлигини таъминлаш нақсадида светофорли бошқарув тизимини ўрнатиш).			
Узгар	Варок	№ ҳужжат	Имзо	Сана	Харакат ҳавфсизлигини таъминлаш. Светофорли бошқарув.	Босқич	Варак	Вараклар
ЛБМ	Каюмов Ш					ИЛ	1	1
Гур.раҳбар	Суюнов Р							
Бажарди	Туранов С				Керакли материаллар ва жихозлар руйхати.	"Қукон электр нур жаҳон" М.Ч.Ж. 2022й. ш.Қукон.		

Бувайда тумани, Беглар МФЙ худудг'ни инфратузилмасини яхшилаш.
(Мавжуд электр симларини (0,4кВли хаво узатмаг'ри) ёпик кабелга (СИП) алмаштириш
ва трансформатор пункти ўрнатиш ҳамда харакат хавфсизлигини таъминлаш
максадида светофорли бошқарув тизимини ўрнатиш).

Светофорли бошқарув иш хажми.

№	Наименование.		Ед.изм.	Количество.
Монтажные работы.				
	Кабель до 35кВ, с алюм.жил.в ПВХ изол.весом 1м до 1 кг в готов. траншее.		100м	0,08
	То же, по конструкциям весом 1м до 1кг.		100м	0,04
	Затягивание кабеля весом 1м до 1кг в трубу	КВВГ-0,38	100м	1,30
	Заделка концевая для 3-4х жил. кабеля сеч. до 6мм ²		шт.	18
	Шкаф управления светофорами-контролер	УК-5	шт.	1
	Светофор транспортный		шт.	8
	Светофор транспортный со секундомером		шт.	2
	Светофор пешеходный со секундомером		шт.	10
	Стойка для установки светофора металлическая консольная		шт.	2
	Стойка для установки светофора металлическая отдельностоящая		шт.	2
	Стойка для установки пешеходного светофора, металлическая отдельностоящая		шт.	2
	Труба а/ц. д=100мм в готовой траншее		м	34
	Труба ст. д=32мм в готовой траншее		м	3
	Бетон	B-15	м ³	4,17
	Сталь полосовая 25х4		м	3
	Сталь угловая 50х50х4 L=2500мм		шт.	1
	Автомат выключат на ток 25А устан.на стене	ВА 47-29-2Р	шт.	1
	Счетчик электронный	ТЕ 71-S-1-3	шт.	1
	Ящик металлический 800х600х250		шт.	1
Строительные работы.				
	Разработка траншее вручную группа грунт.		м ³	24,96
	Обратная засыпка траншеи вручную		м ³	23,72
	Разборка асфальтобетон.покрытия 10см		м ²	20,4
	Восстановления асф/бет.покрытия крупнозернист.асф/бет.тол.20см		м ²	20,4

Составил:

Каюмов Ш.



«ТАСДИКЛАЙМАН»

Бувайда тумани Ободонлаштириш
бошқармаси бошлиғи: Н.Турсунов

«05» сентябрь 2022 йил

ФАРҒОНА ВИЛОЯТИ БУВАЙДА ТУМАНИ ОБОДОНЛАШТИРИШ БОШҚАРМАСИ ОЧИК
БУДЖЕТ ДАСТУРИ ТОМОНИДАН БЕГЛАР МФЙ ХУДУДИНИ ИНФРАТУЗИЛМАСИНИ
ЯХШИЛАШ. (Мавжуд электр симларини (0,4кВли хаво узатмалари) эпик кабелга (СИП)
алмаштириш ва трансформатор пункти урнатиш ҳамда ҳаракат хавфсизлигини таъминлаш
мақсадида светафорли бошқарув тизимини урнатиш)

ТЕХНИК ТОПШИРИҚ

№	Асосий маълумотлар	Иштирокчилар учун маълумотлар
1	Хизмат тури	БУВАЙДА ТУМАНИ ОБОДОНЛАШТИРИШ БОШҚАРМАСИ ОЧИК БУДЖЕТ ДАСТУРИ ТОМОНИДАН БЕГЛАР МФЙ ХУДУДИНИ ИНФРАТУЗИЛМАСИНИ ЯХШИЛАШ. (Мавжуд электр симларини (0,4кВли хаво узатмалари) эпик кабелга (СИП) алмаштириш ва трансформатор пункти урнатиш ҳамда ҳаракат хавфсизлигини таъминлаш мақсадида светафорли бошқарув тизимини урнатиш)
2	Буюртмачи	Ободонлаштириш бошқармаси
3	Буюртмачи учун асос	БУВАЙДА ТУМАНИ ОБОДОНЛАШТИРИШ БОШҚАРМАСИ ОЧИК БУДЖЕТ ДАСТУРИ ТОМОНИДАН БЕГЛАР МФЙ ХУДУДИНИ ИНФРАТУЗИЛМАСИНИ ЯХШИЛАШ. (Мавжуд электр симларини (0,4кВли хаво узатмалари) эпик кабелга (СИП) алмаштириш ва трансформатор пункти урнатиш ҳамда ҳаракат хавфсизлигини таъминлаш мақсадида светафорли бошқарув тизимини урнатиш)
4	Хизмат курсатиш	Фарғона вилояти Бувайда тумани Беғлар МФЙ
5	Катнашувчилар учун талаблар	тадбиркорлик субъекти бўлиши; йиллик айланма маблағларга эга бўлиши; молиявий аҳволи барқарорлиги, солиқ ва бошқа мажбурий тўловлардан қарздорлиги мавжуд эмаслиги; қонун ҳужжатларига мувофиқ фаолият тури лицензия ёки рухсатнома талаб этадиган фаолият турлари бўйича тегишли лицензияга ёки рухсатномага эга бўлиши; Танлов ҳужжатларида кўрсатилган ишларни ўз вақтида ва сифатли бажариб бериш.
6	Тижорат таклифи такдим этиш шартлари	Ташкилот низом ива руйхатдан утказилгани тугрисида гувоҳнома, солиқдан ва бошқа

		мажбурий туловлардан қарзи йуклиги тугрисида маълумотлар ва намуна расм тақдим этилиши шарт
7	Етказиб бериладиган хизмат ҳисоб китоби	Етказиб берилган хизматлар учун ҳисоб фактурага мос ҳолда туланади
8	Иш тури	Хизмат кўрсатиш
9	Ишни бажариш муддати	Шартнома имзоланган кундан олдиндан 30% тулов амалга оширилади ҳамда хизмат тўлиқ бажарилиши билан 20 кун муддатда тўлиқ ҳисоб китоб ишлари амалга оширилади хизматларнинг қабул қилиш далолатномасига асосан. Хизматлар бажарилиш муддати 15 кун.
10	Техника хавфсизлиги бўйича талаблар	Ишни бажариш вақтида техника хавфсизлиги қоидаларига тулик риоя қилиниши шарт
11	Молиялаштириш манбаси	Бюджет маблағлари ҳисобидан
12	Бажариладиган ишлар қиймати	248.411.850
13	Тақдим этилган ҳужжатлар	Танлаш иштирокчисининг ташкилий шакил тугрисида маълумот. Танлаш иштирокчиси тугрисидаги умумий маълумот (Гувоҳнома ва литсензия), Танлаш иштирокчисининг ўхшаш объектларда бажарган ишлари бўйича иш тажрибаси тугрисидаги маълумот, танлаш иштирокчисининг объект билан танишганлиги тугрисидаги маълумот, баланс ва молиявий натижалар охириги 3 йиллик курсаткичлари(баланс ва молиявий натижа), солиқ ва бошқа мажбурий тўловлардан қарздорлиги мавжуд эмаслиги тугрисида маълумот, кадрлар ресурсларининг ҳамда бошқа ресурслари мавжудлиги , моддий техник базаси тугрисида, бажариш муддати, нарх буюртмаси, ижрочилар билан ҳисоб китобларни шакиллантириш учун фойдаланилган валюта, тўлов тартиби ва етказиб бериш ишлари ҳақидаги ахборот; Танлашда иштирок этиш учун тақлифни давлат тилида ва заруриятга қараб бошқа тилларда тайёрлаш мажбурийлиги тугрисидаги талаб иштирокчиларга танлаш бўйича харид қилиш ҳужжатлари қоидаларига доир тушунтиришларни тақдим этиш тартиби, тақдим этиш муддатида бошланадиган ва тугаган сана; техник топшириқ, ушбу Қонунга мувофиқ тақлифларни баҳолаш мезонлари ва қуриб чиқиш тартиби; танлаш иштирокчилари томонидан коррупцияга йўл қўймаслик бўйича ариза тақдим этиш мажбурийлиги ҳақида талаб.