

«ТАСДИҚЛАЙМАН»
Самарқанд минтақавий йўлларга
буюрмачи хизмати» ДУК директори



С.Маматкулов

ТАНЛОВ ХУЖЖАТИ

Самарқанд 2022 й

УМУМИЙ КИСМ

ТАНЛОВДА ИШТИРОК ЭТИШ ТАКЛИФИ

1. Умумий ҳолат

1.1 Ушбу танлов ҳужжатлари Ўзбекистон Республикаси Вазирлар Маҳкамасининг 2022-йил 31-январдаги 46-сонли қарори талаблари асосида элонга жойлаштириш тендер савдоларини ўтказиш бўйича қарори.

1.2 Танлов мавзуси: Самарканд минтақавий йўлларга буюртмачи хизмати ДУК томонидан тендер савдоларига иштирок этиш.

1.3 Танлов комиссияси йигилишининг шакллари - онлайн.

2 Танлов ташкилотчилари

2.1 Буюртмачининг номи – Самарканд минтақавий йўлларга буюртмачи хизмати ДУК (бундан кейин "Буюртмачи" деб номланади).

2.2 Комиссиянинг ишчи органи танлов комиссияси (бундан кейин - "комиссия").

2.4 Танлов камида беш аъзодан иборат Буюртмачи томонидан тузилган танлов комиссияси томонидан ўтказилади.

3. Танлов иштирокчилари

3.1 Мулкчилик шаклидан қатъий назар ҳар қандай юридик шахслар, шу жумладан кичик бизнес субъектлари иштирок этишлари мумкин.

4.2-бандда кўрсатилган юридик шахслар бундан мустасно.

4 Танловни ўтказиш тартиби

4.1 Танловда иштирок этиш учун танлов иштирокчиси:

а) танлов шартлари билан танишиш учун махсус маълумот порталида жойлаштирилган танлов ҳужжатларининг электрон версиясини олиш (юклаб олиш);

б) танлов ҳужжатлари талабларига мувофиқ тендер таклифини тақдим этиш;

4.2 Иштирокчиларнинг танловда иштирок этишлари тақиқланади:

кайта ташкил этиш, тугатиш ёки банкротлик босқичида бўлиш;

"Буюртмачи" билан суд ёки арбитраж ҳолатида бўлиш; ягона реестрда виждонсиз ижрочилар;

солиқлар ва бошқа мажбурий тўловлар бўйича қарзлар имтиёзли солиқ режимини таъминлайдиган ва ёки молиявий операцияларни (оффшор зоналар) амалга оширишда маълумотни ошкор қилиш ва тақдим этишни назарда тутмайдиган штатларда ёки ҳудудларда рўйхатдан ўтган ва банк ҳисоб рақамларига эга бўлганлар.

4.3 Буюртмачи иштирокчини сотиб олиш тартиб-таомилларида қатнашишдан четлаштиради, агар: иштирокчи тўғридан-тўғри ёки билвосита миқдорнинг ҳар қандай амалдаги ёки собиқ мансабдор шахсини ёки ходимини ёки бошқа давлат органини ҳар қандай шаклда иш ҳақи, иш таклифи ёки бошқа ҳар қандай қимматбаҳо нарсалар ёки хизматларни тақлиф қилиш, бериш ёки беришга рози бўлиш, давлат харидлари жараёнида буюртмачининг ҳар қандай ҳаракатларини амалга ошириш, қарор қабул қилиш ёки ҳар қандай рақобат тартибини қўллаш; иштирокчи қонунни бузган ҳолда адолақиз рақобат устунлиги ёки манфаатлар тўқнашувига эга

5 Танлов тили, ўлчов бирлиги.

5.1 Танлов таклифи ва иштирокчи ва буюртмачи томонидан амалга ошириладиган барча тегишли ёзишмалар ва ҳужжатлар ўзбек тилида бўлиши керак. Танлов таклифи ўзбек тилига аниқ илова қилинган ҳолда бўлиши керак. Танлов таклифида метрик ўлчов тизимидан фойдаланиш керак.

6. Танлов таклифи ва уни рўйхатдан ўтказиш тартиби

6.1 Порталда эълон қилинган танлов иштирокчилари танлов эълонида кўрсатилган манзил бўйича эълонда белгиланган тартибда таклифлар киритадилар.

6.2 Рақобатчи: тақдим этилган маълумотлар ва ҳужжатларнинг ҳақиқийлиги ва тўғрилиги учун жавобгардир;

6.3 Тендер таклифи икки қисмдан иборат:

нарх қисми танлов шартларига мос келиши ва қуйидаги маълумотларни ўз ичига олиши керак: маҳсулот номи, хизматларнинг қиймати, умумий миқдори, тўлов шартлари, таклифнинг амал қилиш муддати ва бошқалар.

6.4 Шунингдек, иштирокчи таклифни, шу жумладан барча танлов ҳужжатларини тайёрлаши керак, уларни сканерлаштирилган электрон шаклда махсус etender.uzex.uz порталига раҳбарнинг имзоси ва муҳри билан тасдиқланган ҳолда жойлаштириши керак.

6.5 Тижорат таклифи электрон шаклда тақдим этилади.

6.6 Техник таклиф қуйидаги ҳужжатларни ўз ичига олиши керак: техник ҳужжатлар рўйхати (техник маълумотлар варақалари, фойдаланиш бўйича кўрсатмалар ва бошқалар ёки тақдим этилаётган хизматларнинг тўлиқ ва батафсил тавсифини ўз ичига олган бошқа ҳужжатлар).

6.7 Ушбу танловга илова қилинган нарх таклифининг мажбурий ҳужжатлари мавжудлигига қўйиладиган талаблар.

6.8 Комиссия фақат ушбу йўриқноманинг талабларига мувофиқ тайёрланган таклифлар учун жавобгардир.

7 Таклифлар бўйича танлов тартиби, уларни баҳолаш тартиби ва мезонлари

7.1 Эълонда танлов ўтказиладиган вақт сифатида кўрсатилган вақт, танлов иштирокчилари томонидан тақдим этилган танлов таклифларини баҳолаш бўйича танлов комиссияси.

7.2 Таклифларни кўриб чиқишда барча ҳужжатларнинг мавжудлиги ва уларнинг тўғрилиги текширилади. Тегишли ҳужжатлар бўлмаган тақдирда, танлов комиссияси ушбу таклифни кўриб чиқиш ва баҳолаш учун рад этишга ҳақлидир.

7.3 Таънов комиссияси танлов ғолибини аниқлаш учун рад этилмаган таклифларни танлов ҳужжатларида кўрсатилган мезонларга қараб баҳолайди.

7.4 Танлов иштирокчиси томонидан тақдим этилган ҳужжатларда мавжуд бўлган маълумотлар аниқланган тақдирда, танлов комиссияси бундай иштирокчини танловда қатнашишдан четлаштиришга ҳақлидир.

7.5 Таклиф Қонун, меъёрий ҳужжатлар ва танлов ҳужжатлари талабларига мос равишда бўлишлари мумкин, белгиланган тартибда ишлашлари мумкин.

7.6 Танлов комиссияси агар уни тақдим этган танлов иштирокчиси Қонунда ва қарор қабул қилинадиган талабларга жавоб бермаса ёки танлов иштирокчиларининг таклифи бўйича танлов ҳужжатлари талабларига жавоб бермаса, таклифни рад этади.

7.7 Тижорат таклифларини баҳолаш жараёнида танлов комиссияси талабгорлардан уларнинг таклифларига нисбатан тушунтиришлар сўраши мумкин. Ушбу процедура белгиланган тартибда расмий равишда, ёзма равишда, танлов ташкилотчиси орқали амалга оширилади. Тушунтириш жараёнида таклифнинг моҳиятида, шунингдек нархнинг ўзгаришига йўл қўйилмайди.

7.8 Танлов ҳужжатлари ва таклифида кўрсатилган мезонларга асосланиб шартномани бажариш учун енг яхши шартларни таклиф қилган тендер иштирокчиси ғолиб ҳисобланади.

8 Томонларнинг жавобгарлиги ва мувофиқлиги махфийлик.

8.1 Ўзбекистон Республикаси қонун ҳужжатларида назарда тутилган жавобгарлик қуйидагиларга тегишли қирувчи таклифлар ёзувларини юритадиган ва уларнинг хавфсизлиги ва махфийлигини таъминлайдиган комиссия аъзолари комиссия раиси ва аъзолари, шунингдек таклифларни ўрганиш учун тузилган ишчи гуруҳ аъзолари, маълумотларни ошкор қилиш, иштирокчилар, комиссиянинг

бошқа аъзолари ва жалб килинган экспертлар билан тил бириктиришга рухсат бериш, шунингдек бошқа ноқонуний ҳаракатлар учун. Шартнома бўйича мажбуриятларни бажармаган (миқдорий, сифат ва техник кўрсаткичлар бўйича) танлов голиби Ўзбекистон Республикаси қонунчилиги ва ёки тузилган шартнома бўйича жавобгар бўлади.

Ишлаб чиқди:

Тендерларни ташкил этиш ва шартномалар бўлими бошлиғи:



Х.Нарматов

Ўзбекистон Республикаси Вазирлар Маҳкамасининг 2022-йил 31-январдаги 46-сонли қарори талаблари асосида элонга жойлаштириш тендер савдоларини ўтказиш бўйича қарори талабларига мос равишда кўриб чиқилди.

Юрисконсулт:



Ғ.Амиров



O'ZBEKISTON RESPUBLIKASI QURILISH VAZIRLIGI
«SHAHARSOZLIK HUJJATLARI EKSPERTIZASI»
DAVLAT UNITAR KORXONASI

Самарқанд вилояти

703003, Samarqand shahri, Ko'ksaroy maydoni-1 "D" bino 2-qavat, Tel:(66) 233-03-89, 233-05-53, E-mail:
sam.expert@bk.ru, www.ekspertiza.mc.uz www.mc.uz

Holati: Ijobiy

Direktor: ILMURATOV SHOKIR MARDIYEVICH

Sana:27-07-2022 yil



Yig'ma ekspert xulosasi № 53256

Obyekt nomi «Samarqand viloyati Payariq tumanidagi Mustaqillik MFY Yangi avlod, Zebiniso va Navruz go'zari ichki yuli, Mirzo Ulug'bek MFY Sharq ko'chasi 78-maktab orqasi, Yangi Xayot MFY Rayim qishlog'i ichki yo'li, Toshhovuz MFY Samarqand ko'chalarini joriy ta'mirlash.»

Buyurtmachi - Samarqand "Mintaqaviy yo'llarga buyurtmachi xizmati" DUK

Bosh loyihachi - "Maroqand Bunyodkor Qurilish" MChJ

Litsenziya AL-0001767 -son 29.04.2021 yil.

Moliyalashtirish manbai - Byudjet.

Bosh pudratchi - Tender asosida

Qurilish turi Joriy ta'mirlash.

Murojaat raqami: № 51370

1. Loyihalash uchun asos

- 1.1. O'zbekiston Respublikasi Prezidentining 2022 yil 18-martdagi PQ-172-son qarori.
- 1.2. Samarqand "Mintaqaviy yo'llarga buyurtmachi xizmati" DUK muhandisi v.b. E.Sultonmurodov tomonidan tasdiqlangan kelishuv bayonnomasi.
- 1.3. Samarqand "Mintaqaviy yo'llarga buyurtmachi xizmati" DUK bilan kelishilgan loyiha topshirig'i.

2. Ekspertiza uchun taqdim etilgan materiallar

- 2.1. Kitob 1 - Umumiy tushuntirish xati.
- 2.2. Albom 1 - Qurilish qismi (AS).
- 2.3. Kitob 2 - Joriy narxlarda resurslar smetasi. Ish hajmlari ro'yxati.

3. Loyiha yechimlarining qisqacha mazmuni

3.1. Qurilish uchastkasining xususiyatlari;

Ob'ektni joylashtirish "Samarqand viloyati Payariq tumanidagi Mustaqillik MFY Yangi avlod, Zebiniso va Navruz go'zari ichki yuli, Mirzo Ulug'bek MFY Sharq ko'chasi 78-maktab orqasi, Yangi Xayot MFY Rayim qishlog'i ichki yo'li, Toshhovuz MFY Samarqand ko'chalarini joriy ta'mirlash"
Yo'l-iqlim zonasi 4, tuman seysmik darajasi-7 bal.

3.2. Loyiha qabul qilindi:

- Yo'lning uzunligi - 2,082 km.

- Yo'lning poyining kengligi - 4,0 - 4,5m.

3.3.Loyiha quyidagilarni nazarda tutadi:

Mustaqillik MFY Yangi avlod, Zebiniso va Navruz go'zari ko'chalarini joriy ta'mirlash L=631m

Qatnov qismi.

- Ekskavator bilan yerni kavlash, avtosamasfaltga ortish bilan birga. - 270 m³
- Gruntni tashib ketish, 1 km masofada. - 432 tn
- Yo`lning yuqori asfalt-beton qoplamasini eni 1000 mm bo`lgan freza barabanida frezalash usuli orqali 5 sm qalinlikda kesib olish - 90 m²
- Kesib olingan material bilan tekislovchi qatlamini yotqizish - 4.5 m³
- Yo`lning qatnov qismini avtogreyder bilan tekislash - 3155 m²
- Qum-shag`al aralashmasi bilan tekislovchi qatlamni yotqizish - 180 m³
- Qizil qum bilan 3 sm qalinlikdagi pardozlovchi qatlam yotqizish. - 85,185 m³.
- Kichik mexanizm bilan bir qavat, qalinligi 18 sm bo`lgan sement-beton qatlamini yotqizish - 2839,5 m²
- Sementobeton qoplamasini ostki va ustki qismiga polietilin plyonka yotqizish - 5679 m²
- Polietilin plyonka - 5679 m²
- Kengayishga ishlovchi choklarni qurish -16 dona
- Bitum mastika bilan to`ldirish. - 0,0648 tn.
- 30mm qalinlikdagi yog'och qistirma - 0,324 m³
- Qisilishga ishlovchi choklarni qurish - 141 dona
- Bitum mastika bilan to`ldirish. - 0,15228 tn
- 325 mm diametrli yangi metal quvur o`rnatish - 6 m
- Yo`l belgilarini o`rnatish - 4 dona

Mirzo Ulug`bek MFY Sharq ko`chasi 78-maktab orqasini joriy ta'mirlash L=308m

Qatnov qismi.

- Ekskavator bilan yerni kavlash, avtosamasfaltga ortish bilan birga. - 90 m³
- Gruntni tashib ketish, 1 km masofada. - 144 tn
- Avtogreyder bilan shag`al yo`lning qatnov qismini tekislash. - 1848 m²
- Qum-shag`al aralashmasi bilan tekislovchi qatlamini yotqizish - 90 m³.
- Qizil qum bilan 3 sm qalinlikdagi pardozlovchi qatlam yotqizish. - 41,58 m³.
- Kichik mexanizm bilan bir qavat, qalinligi 18 sm bo`lgan sement-beton qatlamini yotqizish - 1386 m²
- Sementobeton qoplamasini ostki va ustki qismiga polietilin plyonka yotqizish - 2772 m²
- Polietilin plyonka - 2772 m²
- Kengayishga ishlovchi choklarni qurish - 8 dona
- Bitum mastika bilan to`ldirish. - 0,0324 tn.
- 30mm qalinlikdagi yog'och qistirma - 0.162 m³
- Qisilishga ishlovchi choklarni qurish - 69 dona
- Bitum mastika bilan to`ldirish. - 0.07452 tn
- Yo`l yoqasini 18 sm qalinlikdagi qum-shag`al aralashmasi bilan mustahkamlash - 462 m²
- Yo`l belgilarini o`rnatish - 1 dona

Yangi Xayot MFY Rayim qishlog'i ichki yo'lini joriy ta'mirlash L=680m

Qatnov qismi.

- Ekskavator bilan yerni kavlash, avtosamasfaltga ortish bilan birga. - 90 m³
- Gruntni tashib ketish, 1 km masofada. - 144 tn
- Avtogreyder bilan shag`al yo`lning qatnov qismini tekislash. - 4080 m²
- Qum-shag`al aralashmasi bilan tekislovchi qatlamini yotqizish - 190 m³.
- Qizil qum bilan 3 sm qalinlikdagi pardozlovchi qatlam yotqizish. - 91, 8 m³.
- Kichik mexanizm bilan bir qavat, qalinligi 18 sm bo`lgan sement-beton qatlamini yotqizish - 3060 m²
- Sementobeton qoplamasini ostki va ustki qismiga polietilin plyonka yotqizish - 6120 m²
- Polietilin plyonka - 6120 m²
- Kengayishga ishlovchi choklarni qurish - 17 dona
- Bitum mastika bilan to`ldirish. - 0,06885 tn.
- 30mm qalinlikdagi yog'och qistirma - 0.34425 m³

- Qisilishga ishlovchi choklarni qurish - 153 dona
- Bitum mastika bilan to'ldirish. - 0.16524 tn
- Yo'l yoqasini 18 sm qalinlikdagi qum-shag'al aralashmasi bilan mustahkamlash - 680 m²
- Yo'l belgilarini o'rnatish - 2 dona

Toshhovuz MFY Samarqand ko'chasini joriy ta'mirlash L=463m

Qatnov qismi.

- Ekskavator bilan yerni kavlash, avtosamasfaltga ortish bilan birga. - 172 m³
- Gruntni tashib ketish, 1 km masofada. - 275,2 tn
- Beton qoplamanı buzish - 80 m³
- Chiqindini 1 km masofaga tashib chiqarib tashlash - 184 tn
- Yo'lnıng yuqori asfalt-beton qoplamasini eni 1000 mm bo'lgan freza barabanida frezalash usuli orqali 5 sm qalinlikda kesib olish - 553,5 m²
- Kesib olingan material bilan tekislovchi qatlamini yotqizish - 27,675 m³
- Avtogreyder bilan shag'al yo'lnıng qatnov qismini tekislash. - 2145 m²
- Qum-shag'al aralashmasi bilan tekislovchi qatlamini yotqizish - 130 m³.
- Qizil qum bilan 3 sm qalinlikdagi pardozlovchi qatlam yotqizish. - 57,405 m³.
- Kichik mexanizm bilan bir qavat, qalinligi 18 sm bo'lgan sement-beton qatlamini yotqizish - 1913,5 m²
- Sementobeton qoplamasini ostki va ustki qismiga polietilin plyonka yotqizish - 3827 m²
- Polietilin plyonka - 3827 m²
- Kengayishga ishlovchi choklarni qurish - 12 dona
- Bitum mastika bilan to'ldirish. - 0,0486 tn.
- 30mm qalinlikdagi yog'och qistirma - 0.243 m³
- Qisilishga ishlovchi choklarni qurish - 103 dona
- Bitum mastika bilan to'ldirish. - 0.11124 tn
- Yo'l belgilarini o'rnatish - 2 dona.

3.4. Smeta qismi:

Ishlar qiymatini hisoblash Vazirlar Mahkamasining 2013 yil 11 iyundagi "Investitsiya loyihalarini amalga oshirishda shartnomaviy joriy narxlarga o'tish to'g'risida" gi 261-sonli qarori, Vazirlar Mahkamasining 2004 yil 12 maydagi "O'zbekiston Respublikasi hukumatining ayrim qarorlariga o'zgartirish kiritish to'g'risida" gi 226-sonli qarori va SHNQ 4..01.16-09 ga muvofiq shartnoma joriy narxlarida qurilish qiymatini aniqlash qoidalariga muvofiq resurs usulida amalga oshirildi.

Obyektning qiymati joriy narxlarda "O'zbekiston Respublikasi qurilish ishlab chiqarishida foydalaniladigan moddiy-texnik resurslar uchun joriy narxlar 1-chorak 2022 yil katalogi" dan foydalangan holda resurs usulida hisob-kitob hujjatlari asosida aniqlanadi. Ishlab chiqaruvchi zavodlarning ulgurji-sotish narxi, birjalardagi narxlar va (Samarqand "Mintaqaviy yo'llarga buyurtmachi xizmati" DUK muhandisi v.b. E.Sultonmurodov tomonidan tasdiqlangan kelishuv bayonnomasi.) buyurtmachi tomonidan taqdim etilgan.

Mehnat xarajatlari (1 kishi/soat uchun) Samarqand viloyati bo'yicha Davlat statistika boshqarmasi ma'lumotlariga ko'ra, ijtimoiy sug'urta uchun ajratmalarni hisobga olgan holda 19 338,75 so'm qabul qilindi.

4. Loyihalanayotgan ob'ektning muhandislik ta'minoti:

5. Loyihani kelishilganligi to'g'risida hujjatlar.

6. Ekspertiza natijalari.

6.1. Ekspertizaning izohlari va takliflariga ko'ra, smeta hujjatlariga quyidagi tuzatishlar va qo'shimchalar kiritildi:

- mash/soat resurs ko'rsatkichlari, odamlar/soat mehnat xarajatlari aniqlandi;
- qurilish materiallari va buyumlarga bo'lgan ehtiyoj aniqlandi;
- materiallarni tashish xarajatlari aniqlandi;
- pudratchining boshqa xarajatlari aniqlandi;
- buyurtmachi tomonidan e'lon qilingan joriy shartnoma narxlarida obyektning hisob-kitob qiymati QQS bilan 1 474 580,817 ming so'm va Buyurtmachining boshqa xarajatlarisiz, ish va xarajatlar hajmini aniqlashtirish hisobiga 187 616,315 ming so'mga QQS bilan kamaytirildi. Ekspertizaning izohlari va takliflari bo'yicha tuzatilgandan so'ng, obyektning hisob-kitob qiymati joriy shartnoma narxlarida QQS bilan 1 286 964,502 ming so'm va Buyurtmachining boshqa xarajatlarisiz tashkil etdi.

Shu jumladan:

Мустақиллик МФЙ Янги авлод, Зебинисо ва Навруз гўзари кўчаси, L=631м - 397 774,729 ming so'm.

Мирзо Улуғбек МФЙ Шарқ кўчаси 78-мактаб орқасини, L=308м - 192 624,401 ming so'm.

Янги Хаёт МФЙ Райим қишлоғи ички йўли, L=680м - 420 978,603 ming so'm.

Тошхóвуз МФЙ Самарқанд кўчаси, L=463м - 275 586,769 ming so'm.

Normativ mehnat hajmi - 3 041,71 kishi-soat.

Bundan tashqari:

Buyurtmachining boshqa harajatlari - 55 166,415 ming so'm (ekspertiza tomonidan ko'rib chiqilmadi).

6.2. O'zbekiston Respublikasi Vazirlar Mahkamasining 2016 yil 22 yanvardagi 15-sonli qaroriga muvofiq "Davlat ekspertizasiga taqdim etiladigan shaharsozlik hujjatlarining sifati uchun javobgarlik buyurtmachiga (dastlabki ma'lumotlarni loyihalashtirish jarayonida taqdim etilgan ma'lumotlarning ishonchligi bo'yicha) va loyiha muallifiga (qabul qilingan loyiha qarorlari bo'yicha) yuklatiladi".

6.3. Loyiha va ish hajmlarining ekspert ko'rigiga taqdim etilgan ishchi loyihaning smeta hujjatlarida muvofiqligi uchun loyiha tashkiloti javobgarligi qayd etiladi.

6.4. Demontaj jarayonida Buyurtmachi qaytgan materiallar mablag'larni belgilangan tartibda hisobga olish kerak.

6.5. Loyiha mualliflari ekspertiza tavsiyasiga binoan Buyurtmachiga tuzatilgan chizmalar va smeta hujjatlarini topshirishlari kerak.

6.6. Ekspert xulosasining amal qilish muddati 2 yil.

7. Xulosalar.

7.1. "Samarqand viloyati Payariq tumanidagi Mustaqillik MFY Yangi avlod, Zebiniso va Navruz go'zari ichki yuli, Mirzo Ulug'bek MFY Sharq ko'chasi 78-maktab orqasi, Yangi Xayot MFY Rayim qishlog'i ichki yo'li, Toshhovuz MFY Samarqand ko'chalarini joriy ta'mirlash." ishchi loyihasi ekspertiza ko'rigi natijalari va 6.2., 6.3., va 6.4. bandlardagi izohlarni hisobga olgan holda ushbu smeta hujjatlarini ko'rib chiqish va tasdiqlash uchun tavsiya etiladi.

7.2. O'zbekiston Respublikasi Vazirlar Mahkamasining 11.06.03 yildagi 261-son 4..01.16-09 SHNQga muvofiq qurilish qiymati tavsiyaviy tusga ega bo'lib Buyurtmachining bajarilgan ishlar uchun pudratchi bilan o'zaro hisob-kitob qilish uchun asos bo'la olmaydi. Buyurtmachi pudratchi bilan birgalikda nazorat o'lchovi natijalarini hisobga olgan holda belgilangan tartibda asoslovchi hujjatlarga asosan haqiqiy xarajatlar bo'yicha aniqlanadi. Shartnoma narxi va bajarilgan ishlar hajmi bo'yicha yakuniy qaror buyurtmachi va pudratchi tomonidan birgalikda qabul qilinadi.

Bosh mutaxassis: Abdiyev Mirzabek Saitmurodovich

«Т А С Д И Қ Л А Й М А Н»
“Самарқанд минтақавий йўлларга
буюртмачи хизмати” ДУК директори
ўринбосари Э.Султонмуродов К.Химматкулов
«12» сентябр 2022 йил



Пайарик туман Мустақиллик МФЙ Янги авлод, Зебинисо ва Навруз тўзари
кўчаларини жорий таъмирлаш ишлари учун (L=0.631)

ТЕХНИК ТОПШИРИҚ

Т/Р	Асосий маълумотлар ва талаблар жадвали	Асосий маълумотларнинг мазмуни ва талаблари
1	Буюртмачи	“Самарқанд минтақавий йўлларга буюртмачи хизмати” ДУК
2	Бажарувчи	Танловлар асосида
3	Жорий таъмирлаш учун асос	Ўзбекистон Республикаси Президентининг 18.03.2022 йилдаги ПҚ-172-сон қарори.
4	Таъмир тури	Жорий таъмир
5	Объектнинг жойлашган жойи	Пайарик туман Бахрин МФЙ Туркман кичлоғи Ў.Суюндиков кўчасини жорий таъмирлаш (L=0.300)
6	Объектнинг бошланғич суммаси	397 774 729 сўм
7	Алоқа учун тел рақам	+998662346229
8	Электрон манзил	sam.direksiya@uzavtoyul.uz
9	Пул бирлиги	Сўмда
10	Жорий таъмирлаш учун амалга ошириш муддати	Танлов асосида
11	Йўлнинг асосий кўрсаткичлари	Тасдиқланган лойиха-смета ҳужжатлари асосида таъмирлаш ишларини бажариш.
12	Стандартларга риоя қилиш талаблари	Давлат стандартлари
13	Объектнинг буюртмачига топшириш талаблари	Бажарилган жорий таъмир ишлари учун лаборатория синов ҳулосалари, қурилиш материалларининг сифат сертификатлари, ҳисоб-вароқ фактуралар, ишчи чизмалар, маҳалладан кафилик хати, фото лавҳалар ва қурилиш тугалланган объектларни давлат қабул комиссиясига топшириш далолатномалари.
14	Танлов натижаларига кўра аниқланган ғолиб билан икки томонлама шартнома имзоланиб, шартнома таъинлашдан рўйхатдан ўтказилгандан сўнг объектни топшириш муддати	40 кун

“Самарқанд МИБХ” ДУК бош муҳандиси:

Э.Султонмуродов

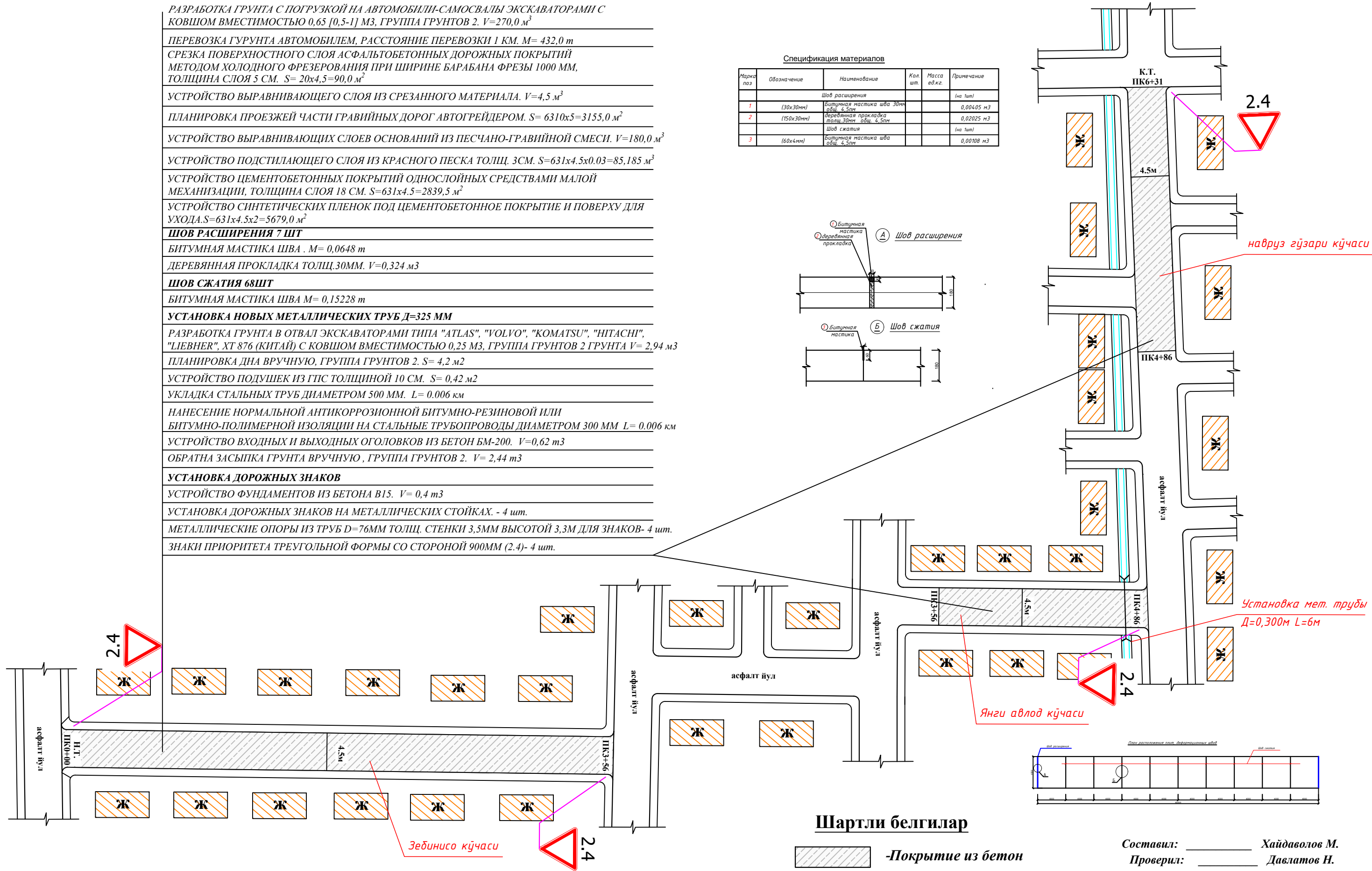
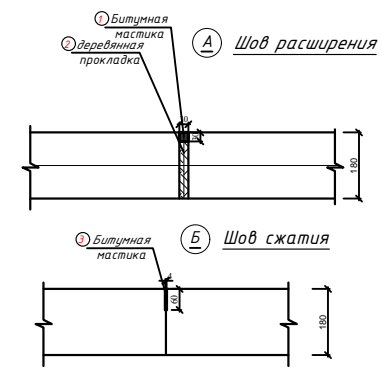
Схема

Самарқанд вилояти Пайариқ тумани Муस्ताқиллик МФЙ Янги авлод, Зебинисо ва Навруз гўзари кўчаларини жорий таъмирлаш L=631 м.

- РАЗРАБОТКА ГРУНТА С ПОГРУЗКОЙ НА АВТОМОБИЛИ-САМОСВАЛЫ ЭКСКАВАТОРАМИ С КОВШОМ ВМЕСТИМОСТЬЮ 0,65 [0,5-1] М3. ГРУППА ГРУНТОВ 2. V=270,0 м³
- ПЕРЕВОЗКА ГРУНТА АВТОМОБИЛЕМ, РАССТОЯНИЕ ПЕРЕВОЗКИ 1 КМ. M= 432,0 т
- СРЕЗКА ПОВЕРХНОСТНОГО СЛОЯ АСФАЛЬТОБЕТОННЫХ ДОРОЖНЫХ ПОКРЫТИЙ МЕТОДОМ ХОЛОДНОГО ФРЕЗЕРОВАНИЯ ПРИ ШИРИНЕ БАРАБАНА ФРЕЗЫ 1000 ММ, ТОЛЩИНА СЛОЯ 5 СМ. S= 20x4,5=90,0 м²
- УСТРОЙСТВО ВЫРАВНИВАЮЩЕГО СЛОЯ ИЗ СРЕЗАННОГО МАТЕРИАЛА. V=4,5 м³
- ПЛАНИРОВКА ПРОЕЗЖЕЙ ЧАСТИ ГРАВИЙНЫХ ДОРОГ АВТОГРЕЙДЕРОМ. S= 631x5=3155,0 м²
- УСТРОЙСТВО ВЫРАВНИВАЮЩИХ СЛОЕВ ОСНОВАНИЙ ИЗ ПЕСЧАНО-ГРАВИЙНОЙ СМЕСИ. V=180,0 м³
- УСТРОЙСТВО ПОДСТИЛАЮЩЕГО СЛОЯ ИЗ КРАСНОГО ПЕСКА ТОЛЩ. 3СМ. S=631x4.5x0.03=85,185 м³
- УСТРОЙСТВО ЦЕМЕНТОБЕТОННЫХ ПОКРЫТИЙ ОДНОСЛОЙНЫХ СРЕДСТВАМИ МАЛОЙ МЕХАНИЗАЦИИ, ТОЛЩИНА СЛОЯ 18 СМ. S=631x4.5=2839,5 м²
- УСТРОЙСТВО СИНТЕТИЧЕСКИХ ПЛЕНОК ПОД ЦЕМЕНТОБЕТОННОЕ ПОКРЫТИЕ И ПОВЕРХУ ДЛЯ УХОДА. S=631x4.5x2=5679,0 м²
- ШОВ РАСШИРЕНИЯ 7 ШТ**
- БИТУМНАЯ МАСТИКА ШВА. M= 0,0648 т
- ДЕРЕВЯННАЯ ПРОКЛАДКА ТОЛЩ.30ММ. V=0,324 м³
- ШОВ СЖАТИЯ 68ШТ**
- БИТУМНАЯ МАСТИКА ШВА M= 0,15228 т
- УСТАНОВКА НОВЫХ МЕТАЛЛИЧЕСКИХ ТРУБ Д=325 ММ**
- РАЗРАБОТКА ГРУНТА В ОТВАЛ ЭКСКАВАТОРАМИ ТИПА "ATLAS", "VOLVO", "KOMATSU", "HITACHI", "LIEBHERR", ХТ 876 (КИТАЙ) С КОВШОМ ВМЕСТИМОСТЬЮ 0,25 М3, ГРУППА ГРУНТОВ 2 ГРУНТА V= 2,94 м³
- ПЛАНИРОВКА ДНА ВРУЧНУЮ, ГРУППА ГРУНТОВ 2. S= 4,2 м²
- УСТРОЙСТВО ПОДУШЕК ИЗ ГПС ТОЛЩИНОЙ 10 СМ. S= 0,42 м²
- УКЛАДКА СТАЛЬНЫХ ТРУБ ДИАМЕТРОМ 500 ММ. L= 0,006 км
- НАНЕСЕНИЕ НОРМАЛЬНОЙ АНТИКОРРОЗИОННОЙ БИТУМНО-РЕЗИНОВОЙ ИЛИ БИТУМНО-ПОЛИМЕРНОЙ ИЗОЛЯЦИИ НА СТАЛЬНЫЕ ТРУБОПРОВОДЫ ДИАМЕТРОМ 300 ММ L= 0,006 км
- УСТРОЙСТВО ВХОДНЫХ И ВЫХОДНЫХ ОГОЛОВКОВ ИЗ БЕТОН БМ-200. V=0,62 м³
- ОБРАТНА ЗАСЫПКА ГРУНТА ВРУЧНУЮ, ГРУППА ГРУНТОВ 2. V= 2,44 м³
- УСТАНОВКА ДОРОЖНЫХ ЗНАКОВ**
- УСТРОЙСТВО ФУНДАМЕНТОВ ИЗ БЕТОНА В15. V= 0,4 м³
- УСТАНОВКА ДОРОЖНЫХ ЗНАКОВ НА МЕТАЛЛИЧЕСКИХ СТОЙКАХ. - 4 шт.
- МЕТАЛЛИЧЕСКИЕ ОПОРЫ ИЗ ТРУБ D=76ММ ТОЛЩ. СТЕНКИ 3,5ММ ВЫСОТОЙ 3,3М ДЛЯ ЗНАКОВ- 4 шт.
- ЗНАКИ ПРИОРИТЕТА ТРЕУГОЛЬНОЙ ФОРМЫ СО СТОРОНОЙ 900ММ (2.4)- 4 шт.

Спецификация материалов

Марка поз	Обозначение	Наименование	Кол. шт	Масса ед.кг.	Примечание
		Шов расширения			(на 1шт)
1	(30x30мм)	Битумная мастика шва 30мм обш. 4,5мм			0,00405 м ³
2	(150x30мм)	Деревянная прокладка толщ.30мм обш. 4,5мм			0,02025 м ³
		Шов сжатия			(на 1шт)
3	(60x4мм)	Битумная мастика шва обш. 4,5мм			0,00108 м ³



Шартли белгилар

-Покрытие из бетон

Составил: _____ Хайдаволов М.
 Проверил: _____ Давлатов Н.