

“ТАСЛИКЛАЙМАН”

Гулистон шаҳар ХТБ мудири

Артиков С.

2022 йил

Сирдарё вилояти Гулистон шаҳар Халқ таълими бўлимига қарашли “Баҳор” МФЙ “Тошкент йўли” кўчасида жойлашган 14-сонли мактаб хожатхонасини жорий таъмирлаш.

## ЭНГ ЯХШИ ТАКЛИФЛАРНИ ТАНЛАШ ХУЖЖАТИ

УМУМИЙ ҚИСМ

ТАНЛАШДА ИШТИРОК ЭТИШ ТАКЛИФИ

### 1. Умумий ҳолат

- 1.1 Ушбу танлов ҳужжатлари 22.04.2021 йилдаги 684-сонли "Давлат харидлари тўғрисида" ги Ўзбекистон Республикаси Қонуни (кейинги ўринларда Қонун) талабларига мувофиқ ишлаб чиқилган.
- 1.2 Танлов мавзуси: **Сирдарё вилояти Гулистон шаҳар Халқ таълими бўлимига қарашли “Баҳор” МФЙ “Тошкент йўли” кўчасида жойлашган 14-сонли мактаб хожатхонасини жорий таъмирлаш.**
- 1.3. Танлов охириги қиймати – **29 339 771 сўм**. Ушбу қийматдан ортиқ қийматдаги таклифлар қабул қилинмайди ва қўриб чиқилмайди.
- 1.4 Талабгор ўз таклифини электрон танлашга жойлаштириши мобайнида унинг чегирмаси объектнинг бошланғич қийматидан **10% дан кўп бўлган** тақдирда таклиф буюртмачи томонидан қабул қилинмайди.
- 1.5 Танлов таклифида кўрсатилган нархлар чегара қийматидан ошмаслиги керак.
- 1.5 Хизматларни кўрсатиш бўйича техник топшириқлар танлов ҳужжатларининг техник қисмида келтирилган.
- 1.6 Танлов комиссияси йиғилишининг шакллари - **онлайн**.
- 1.7. Ижрочилар билан ҳисоб-китобларни шакллантириш учун фойдаланиладиган валюта сумда амалга оширилади
- 1.8. Тўлов тартиби пул утказиш йули билан (олдиндан **30%**, қолган **70%** иш бажарилгандан сунг)
- 1.9. Етказиб бериш курсатилган муддат **15 кунда**
- 1.10. Танлашда иштирок этиш учун таклифни давлат тили **узбек тилида еки рус тилида** тақдим қилинади.
- 1.11. Иштирокчиларга танлаш бўйича харид қилиш ҳужжатлари қондаларига доир тушунтиришларни тақдим этиш эълон берилгандан **5 (беш) иш кун** мобайнида.
- 1.11. Танлаш учун берилган эълон **5 (беш) иш кунига** электрон тизимга жойлаштирилади.
- 1.12. Ушбу Қонунга мувофиқ таклифларни баҳолаш мезонлари электрон тизим томонидан **энг яхши таклифни танлаш ва электрон овоз бериш** тартибига мувофиқ амалга оширилади
- 1.13. Танлаш иштирокчилари томонидан **коррупция қўринишларига** йўл қўймаслик бўйича ариза тақдим этишлари талаб қилинади.

### 2 Танлов ташкилотчилари

- 2.1 Буюртмачининг номи – **Сирдарё вилояти Гулистон шаҳар Халқ таълими бўлими** (бундан кейин "Буюртмачи" деб номланади).
- 2.2 Комиссиянинг ишчи органи танлов комиссияси (бундан кейин - "комиссия").

2.4 Танлов камида етти аъзодан иборат Буюртмачи томонидан тузилган танлов комиссияси томонидан ўтказилади.

### **3. Танлов иштирокчилари**

3.1 Мулкчилик шаклидан қатъий назар ҳар қандай юридик шахслар, шу жумладан кичик бизнес субъектлари иштирок этишлари мумкин, 4.2-бандда кўрсатилган юридик шахслар бундан мустасно.

### **4 Танловни ўтказиш тартиби**

4.1 Танловда иштирок этиш учун танлов иштирокчиси:

а) танлов шартлари билан танишиш учун махсус маълумот порталида жойлаштирилган танлов ҳужжатларининг электрон версиясини олиш (юклаб олиш);

б) танлов ҳужжатлари талабларига мувофиқ танлов таклифини тақдим этиш;

4.2 Иштирокчиларнинг танловда иштирок этишлари тақиқланади:

қайта ташкил этиш, тугатиш ёки банкротлик босқичида бўлиш;

"Буюртмачи" билан суд ёки арбитраж ҳолатида бўлиш; ягона реестрда виждонсиз ижрочилар;

солиқлар ва бошқа мажбурий тўловлар бўйича қарзлар имтиёзли солиқ режимини таъминлайдиган ва ёки молиявий операцияларни (оффшор зоналар) амалга оширишда маълумотни ошкор қилиш ва тақдим этишни назарда тутмайдиган штатларда ёки ҳудудларда рўйхатдан ўтган ва банк ҳисоб рақамларига эга бўлганлар.

4.3 Буюртмачи иштирокчини сотиб олиш тартиб-таомилларида қатнашишдан четлаштиради, агар:

иштирокчи тўғридан-тўғри ёки билвосита мижознинг ҳар қандай амалдаги ёки собиқ мансабдор шахсини ёки ходимини ёки бошқа давлат органини ҳар қандай шаклда иш ҳақи, иш таклифи ёки бошқа ҳар қандай қимматбаҳо нарсалар ёки хизматларни тақлиф қилиш, бериш ёки беришга рози бўлиш. давлат харидлари жараёнида буюртмачининг ҳар қандай ҳаракатларини амалга ошириш, қарор қабул қилиш ёки ҳар қандай рақобат тартибини қўллаш;

иштирокчи қонунни бузган ҳолда адолациз рақобат устунлиги ёки манфаатлар тўқнашувига эга

### **5 Танлов тили, ўлчов бирлиги.**

5.1 Танлов таклифи ва иштирокчи ва буюртмачи томонидан амалга ошириладиган барча тегишли ёзишмалар ва ҳужжатлар ўзбек тилида бўлиши керак. Танлов таклифи ўзбек тилига аниқ илова қилинган ҳолда бўлиши керак. Танлов таклифида метрик ўлчов тизимидан фойдаланиш керак.

### **6. Танлов таклифи ва уни рўйхатдан ўтказиш тартиби**

6.1 Порталда эълон қилинган танлов иштирокчилари танлов эълонида кўрсатилган манзил бўйича эълонда белгиланган тартибда таклифлар киритадилар.

6.2 Рақобатчи: тақдим этилган маълумотлар ва ҳужжатларнинг ҳақиқийлиги ва тўғрилиги учун жавобгардир;

6.3 Танлов таклифи икки қисмдан иборат:

нарх қисми танлов шартларига мос келиши ва қуйидаги маълумотларни ўз ичига олиши керак: маҳсулот номи, хизматларнинг қиймати, умумий миқдори, тўлов шартлари, таклифнинг амал қилиш муддати ва бошқалар.

6.4 Шунингдек, иштирокчи ташқи муҳитда (СД, флеш-хотира ва бошқалар) 1 та таклифни, шу жумладан барча танлов ҳужжатларини тайёрлаши керак, улар сканерлаштирилган шаклда тақдим этилиши керак, раҳбарнинг имзоси ва муҳри билан тасдиқланган бўлиши керак.

6.5 Тижорат таклифи электрон шаклда тақдим этилади.

6.6 Техник тақлиф қуйидаги ҳужжатларни ўз ичига олиши керак: техник ҳужжатлар рўйхати (техник маълумотлар варақалари, фойдаланиш бўйича кўрсатмалар ва бошқалар ёки тақдим этилаётган хизматларнинг тўлиқ ва батафсил тавсифини ўз ичига олган бошқа ҳужжатлар).

6.7 Ушбу танловга илова қилинган нарх таклифининг мажбурий ҳужжатлари мавжудлигига қўйиладиган талаблар.

6.8 Комиссия фақат ушбу йўриқноманинг талабларига мувофиқ тайёрланган таклифлар учун жавобгардир.

### **7 Таклифлар бўйича танлов тартиби, уларни баҳолаш тартиби ва мезонлари**

7.1 Эълонда танлов ўтказиладиган вақт сифатида кўрсатилган вақт, танлов иштирокчилари томонидан тақдим этилган танлов таклифларини баҳолаш бўйича танлов комиссияси.

7.2 Таклифларни кўриб чиқишда барча ҳужжатларнинг мавжудлиги ва уларнинг тўғрилиги текширилади. Тегишли ҳужжатлар бўлмаган тақдирда, танлов комиссияси ушбу таклифни кўриб чиқиш ва баҳолаш учун рад этишга ҳақлидир.

7.3 Танлов комиссияси танлов ғолибини аниқлаш учун рад этилмаган таклифларни танлов ҳужжатларида кўрсатилган мезонларга қараб баҳолайди.

7.4 Танлов иштирокчиси томонидан тақдим этилган ҳужжатларда мавжуд бўлмаган маълумотлар аниқланган тақдирда, танлов комиссияси бундай иштирокчини танловда қатнашишдан четлаштиришга ҳақлидир.

7.5 Таклиф Қонун, меъёрий ҳужжатлар ва танлов ҳужжатлари талабларига мос равишда бўлишлари мумкин, белгиланган тартибда ишлашлари мумкин.

7.6 Танлов комиссияси агар уни тақдим этган танлов иштирокчиси Қонунда ва қарор қабул қилинадиган талабларга жавоб бермаса ёки танлов иштирокчиларининг таклифи бўйича танлов ҳужжатлари талабларига жавоб бермаса, таклифни рад этади.

7.7 Тижорат таклифларини баҳолаш жараёнида танлов комиссияси талабгорлардан уларнинг таклифларига нисбатан тушунтиришлар сўраши мумкин. Ушбу процедура белгиланган тартибда расмий равишда, ёзма равишда, танлов ташкилотчиси орқали амалга оширилади. Тушунтириш жараёнида таклифнинг моҳиятида, шунингдек нархнинг ўзгаришига йўл қўйилмайди.

7.8 Танлов ҳужжатлари ва таклифида кўрсатилган мезонларга асосланиб шартномани бажариш учун енг яхши шартларни таклиф қилган танлов иштирокчиси ғолиб ҳисобланади.

## **8 Томонларнинг жавобгарлиги ва мувофиқлиги махфийлик.**

8.1 Ўзбекистон Республикаси қонун ҳужжатларида назарда тутилган жавобгарлик қуйидагиларга тегишли қирувчи таклифлар ёзувларини юритадиган ва уларнинг ҳавфсизлиги ва махфийлигини таъминлайдиган комиссия аъзолари комиссия раиси ва аъзолари, шунингдек таклифларни ўрганиш учун тузилган ишчи гуруҳ аъзолари, маълумотларни ошкор қилиш, иштирокчилар, комиссиянинг бошқа аъзолари ва жалб қилинган экспертлар билан тил бириктиришга руҳсат бериш, шунингдек бошқа ноқонуний ҳаракатлар учун. Шартнома бўйича мажбуриятларни бажармаган (миқдорий, сифат ва техник кўрсаткичлар бўйича) танлов ғолиби Ўзбекистон Республикаси қонунчилиги ва ёки тузилган шартнома бўйича жавобгар бўлади.



O'ZBEKISTON RESPUBLIKASI QURILISH VAZIRLIGI  
«SHAHARSOZLIK HUJJATLARI EKSPERTIZASI»  
DAVLAT UNITAR KORXONASI

Сирдарё вилояти

Sirdaryo viloyati 120100, Sirdaryo viloyati, Guliston shahri, Hondamir ko'chasi, 7-uy, Tel. +998 67 226-06-61, E-mail: sirdarya\_davekspert@mail.ru, www.ekspertiza.mc.uz [www.mc.uz](http://www.mc.uz)

**Yig'ma ekspert xulosasi № 59625**

**Obyekt nomi** «Sirdaryo viloyati Guliston shahar “Bahor” mahallasi “Toshkent yo'li” ko'chasidagi 14 maktabni hojatxonasini joriy ta'mirlash»

**Buyurtmachi** - Guliston shahar xalq ta'limi bo'limi

**Bosh loyihachi** - “Production” XK

**Litsenziya** AL-000002 17-06-2019 yil

**Moliyalashtirish manbai** - Byudjet mablag'lari hisobidan

**Bosh pudratchi** - tender (tanlov) asosida

**Qurilish turi** Joriy ta'mirlash

**Murojaat raqami:** № 55941

**1. Loyihalash uchun asos**

Buyurtmachining buyurtma xati, loyixa topshiriqnomasi, nuqson dalolatnoma

**2. Ekspertiza uchun taqdim etilgan materiallar**

Loyixa topshiriqnomasi, nuqson dalolatnoma, loyiha-smeta xujjatlari

**3. Loyiha yechimlarining qisqacha mazmuni**

“Sirdaryo viloyati Guliston shahar “Bahor” mahallasi “Toshkent yo'li” ko'chasidagi 14 maktabni hojatxonasini joriy ta'mirlash” ob'yektining loyihalashtirish ishlari “Production” XK tomonidan, Guliston shahar xalq ta'limi bo'limi tomonidan tasdiqlangan 2022 yildagi loyixa topshiriqnomasi hamda nuqson dalolatnomaga asosan ishlab chiqilgan.

Sirdaryo viloyati Guliston shahar “Bahor” mahallasi “Toshkent yo'li” ko'chasidagi 14 maktabni hojatxonasini joriy ta'mirlash nazarda tutilgan.

Asosiy ish turlari quyidagilar:

- Binoni shift qismiga “Tunikabond” o'rnatish-27,6 m<sup>2</sup>; (Bajariladigan ishlar ketma-ketligi va hajmlari tasdiqlangan nuqson dalolatnomaga asosan);
- Bitumlash ishlari-33,6 m<sup>2</sup>; (Bajariladigan ishlar ketma-ketligi va hajmlari tasdiqlangan nuqson dalolatnomaga asosan);
- 25 mm lik polietilen quvur yotqizish-20 metr; (Bajariladigan ishlar ketma-ketligi va hajmlari tasdiqlangan nuqson dalolatnomaga asosan);
- 32 mm lik polietilen quvur yotqizish-120 metr; (Bajariladigan ishlar ketma-ketligi va

hajmlari tasdiqlangan nuqson dalolatnomaga asosan);

- Elektr jihozlari va yoritgichlari o'rnatish; (Bajariladigan ishlar ketma-ketligi va hajmlari tasdiqlangan nuqson dalolatnomaga asosan);
- 8 m<sup>3</sup> lik chuqurlik qazish, chugunli lyuk o'rnatish; (Bajariladigan ishlar ketma-ketligi va hajmlari tasdiqlangan nuqson dalolatnomaga asosan);

#### **4. Loyihalayotgan ob'ektning muhandislik ta'minoti:**

Nuqson dalolatnoma.

#### **5. Loyihani kelishilganligi to'g'risida hujjatlar.**

Loyixa topshiriqnomasi, nuqson dalolatnoma

#### **6. Ekspertiza natijalari.**

Joriy narxlardagi resurs smetasida quyidagilar hisobga olingan: Ishchi quruvchilar o'rtacha 1kishi/soat ish xaki 12% ijtimoiy sug'urta ajratmasi bilan 18960,24 so'm olingan. /2022 yil 1 chorak, Sirdaryo vil./ Mashina mexanizmlar mash/soat narxlari Qurilish vazirligining 2021 yil 1 yanvar xolatidagi taqdim etgan ro'yxatiga, materiallar va konstruksiyalar qiymati QURILISH IQTISODIYOTI INSTITUTI"MCHJ tomonidan ishlab chiqilayotgan joriy narxdagi 2022 yil 1 chorak katalogiga asosan olingan.

Ishchi loyahasiga quyidagi asosiy tuzatishlar va qo'shimchalar kiritildi:

1. Buyurtmachi tomonidan buyurtmachining boshqa xarajatlari bilan 32 503 161 so'm, qurilish-montaj ishlariga QQS bilan 29 813 161 so'm, QQS siz 25 924 488 so'm taqdim etilgan. Ekspertiza ko'rigi natijasida materiallardan transport xarajatlari bilan birgalikda 351 020 so'mga kamaytirildi. Pudratchining boshqa xarajatlari 17,27% olingan. Smeta xujjatlaridagi kamchiliklar bartaraf etilgandan so'ng, me'yoriy xarajatlarni o'zgartirish natijasida ob'yektning boshlang'ich qiymatidan 473 390 so'm kamaytirildi.
2. Shartnoma bo'yicha import texnologik uskunalarni sotib olish va yetkazib berish xarajatlari va u bilan bog'liq xarajatlar shaharsozlik hujjatlari ekspertizasidan o'tkazilmaydi.
3. Smeta hujjatlariga asosan qayta qurish ishlarining yakuniy harajatlari buyurtmachi va pudratchi tomonidan qurilish tugagandan so'ng, haqiqiy (ijro xujjatlari) nazorat natijalari asosida aniqlanadi.
4. Buyurtmachi smeta hujjatlarini tasdiqlashdan oldin belgilangan tartibda tegishli manfaatdor vakolatli organlar bilan kelishishi lozim.(sanitariya-epidemiologiya va yong'inga qarshi nazorat xizmatlari hamda ekologiya va atrof-muhitni muhofaza qilish organlari, avtoyo'l boshqarmasi)
5. O'zbekiston Respublikasi Vazirlar Mahkamasining 2016 yanvardagi 15-sonli qarorining 4-ilovasiga muvofiq, II bob 8-band va SHNQ 1.03.06-13 da "Davlat ekspertizasiga taqdim etiladigan shaharsozlik xujjatlarining sifati uchun javobgarlik buyurtmachiga (dastlabki ma'lumotlarni loyihalashtirish jarayonida taqdim etilgan dastlabki ma'lumotlarning ishonchiligi bo'yicha) va ishlab chiquvchiga (qabul qilingan loyixa

qarorlari bo'yicha) yuklatiladi".

6. Smeta hujjatlarida ko'rsatilgan buyurtmachi va pudratchining boshqa harajatlari miqdori bo'yicha shaharsozlik hujjatlari ekspertizasi majburiyatni o'z zimmasiga olmaydi.
7. Buyurtmachi va loyiha tashkilotiga o'rnatilgan tartibda ekspertiza tomonidan berilgan kamchiliklarni bartaraf etgan holda loyiha-smeta hujjatlarini o'zgartirish talabi qo'yilgan. Agar ushbu talab bajarilmasa va loyiha-smeta hujjatlari buyurtmachiga to'liq tuzatishlarsiz berilsa, ushbu ekspertiza xulosasi haqiqiy emas deb hisoblanadi.

## **7. Xulosalar.**

"Sirdaryo viloyati Guliston shahar "Bahor" mahallasi "Toshkent yo'li" ko'chasidagi 14 maktabni hojatxonasini joriy ta'mirlash" ob'yektida ishlarni amalga oshirish bo'yicha tayyorlangan smeta xujjatlari kelgusida kelishish xamda tasdiqlash uchun xisoblanganda cheklangan miqdori 32 029 771 so'mga tavsiya etiladi.

Bunda:

- Qurilish montaj ishlari QQS bilan- 29 339 771 so'mni;
- Qurilish montaj ishlari QQS siz- 25 512 845 so'mni;
- Buyurtmachining boshqa xarajatlari- 2 690 000 so'mni tashkil etadi.

O'zbekiston Respublikasi Vazirlar Mahkamasining 22.04.2021 yildagi 684-sonli Qarori va O'zbekiston Respublikasi Vazirlar Mahkamasining 31.01.2022 yildagi 46-sonli qarori talablariga rioya etilgan holda, hamda SHNK 4.01.16-09 ga binoan qurilishning narxi tavsiyaviydir. Tavsiya etilgan bahoni qabul qilish qarorini buyurtmachi va pudratchi birgalikda qabul qiladilar (ShNQ4.01.16-09, 6-bob. 6.4 -bandi).

O'zbekiston Respublikasi Shaharsozlik kodeksi 4-bob 23,24,25- moddalari xamda O'zbekiston Respublikasi Vazirlar Mahkamasining 17.09.2021 yildagi №579 - sonli qarorining 1 - ilova 3 - bob 29 bandiga asosan "Ekspert tashkilotiga taqdim etilgan shaharsozlik xujjatlarining sifati, dastlabki ma'lumotlarning xaqqoniyligi va qabul qilingan loyiha yechimlari bo'yicha buyurtmachi hamda loyiha tashkiloti javobgardir".

**Bosh mutaxassis:** Toshbayev O'ktamjon Abdurayimovich

**Ishtirokchi ekspertlar:**

ABDUNAZAROV VAXOBIDDIN TURSUNBOYEVICH



## ЗАДАНИЕ НА ПРОЕКТИРОВАНИЕ

**Объект: ТЕКУЩИЙ РЕМОНТ БИОТУАЛЕТА ШКОЛЫ №-14 ПО  
АДРЕСУ: УЛИЦА "ТОШКЕНТ ЙУЛИ" МАХАЛЛЯ "БАХОР" ГОРОД  
ГУЛИСТАН СЫРДАРЬИНСКОЙ ОБЛАСТИ**

№ п/п	Перечень исходных данных и требований	Содержание основных данных и требований
1	Заказчик	Гулистон шаҳар Халқ таълими бўлими Аппарат
2	Основание для проектирования	Согласно договора №-514689 от «05» август 2022г.
3	Проектная организация (Генеральный проектировщик)	ЧП «Production»
4	Стадийность проектирования	Разработка проектно-сметной документации
5	Наименование генподрядчика и его адрес	Определится заказчиком
6	Вид строительства (новое, реконструкция, усиление и т.д.)	Текущий ремонт
7	Сроки начала проектирования и его завершения	Согласно договора №-514689 от «05» август 2022г
8	Назначение здания и сооружения, место площадки строительства	Сырдарьинской области
9	Способ строительства (подрядный, хозяйственный и т.д.)	Подрядный
10	Условия площадки строительства	Расчетная сейсмичность 8 баллов Грунтовые воды – агрессивные Среднегодовая температура 20 гр Напора ветра макс. 45 кг/м2
11	Основные требования к конструктивным решениям. К материалам несущих и ограждающих конструкций.	Текущий ремонт
12	Внутренняя отделка	Согласно проекта
13	Решения по монументально- декоративному оформлению и отделки фасада	Не предусмотрено
14	Степень огнестойкости и долговечности зданий и сооружений.	Огнестойкость 2-степень Долговечная
15	Требования к объемно-планировочному решению и условия блокировки зданий и сооружений.	Согласно требованиям ШНК и нормативных требований Госархитектстрой Рес.Узб.
16	Очередь строительства	Одно этапное
17	Сведения сосуществующей застройки, подземных сооружений и коммуникациях.	Не предусматривать
18	Требования к благоустройству и озеленению площадки	По проекту
19	Указания о необходимости: - разработки чертежей интерьеров помещений	Не предусматривать
20	Необходимость инженерных изысканий	Согласно проекту
21	Источник финансирования	Бюджетные средства
22	Требования по охране окружающей природной среды	По проекту

23	Требования по разработке инженерно-технических мероприятий гражданской защиты и мероприятий по преодолению чрезвычайных ситуаций	По проекту
24	Требования по обеспечению условий жизнедеятельности инвалидов	По проекту
25	Другие требования	Заказчик предоставляет - дефектный акт
26	Сроки начала и окончания строительства	Согласно договора подряда
27	Особые условия к проектированию (Дополнительное число экземпляров ПСД (рабочий проект) передается заказчику)	В 1-экземпляр 1-экземпляр в электронном виде
28	Прочие требования к разработке ПСД и затраты заказчика	- Зарплата применить из расчета 18960,2448 сум с учетом социального страхования - Стартовая стоимость строительства объекта определяется с НДС по «Каталогу текущих цен на материально-технические ресурсы, применяемых в строительстве за 4 кв 2021 год и цены, предоставленные и утвержденные или согласованные заказчиком.» - Прочие затраты подрядчика применить из расчета 17,27%

Представитель заказчика:

*С. Аршиков*  
С. Аршиков

«СОГЛАСОВАНО»  
Директор ЧП «Production»



*Ш. Джуманов*

Ш. Джуманов



ТЕКУЩИЙ РЕМОНТ БИОТУАЛЕТА ШКОЛЫ №-14 ПО АДРЕСУ: УЛИЦА "ТОШКЕНТ ЙУЛИ" МАХАЛЛЯ "БАХОР"  
ГОРОД ГУЛИСТАН СЫРДАРЬИНСКОЙ ОБЛАСТИ

(наименование стройки)

### ДЕФЕКТНЫЙ АКТ

(приложение к локальному сметному расчету)

на

ТЕКУЩИЙ РЕМОНТ

(наименование работ и затрат, наименование объекта)

Основание:

№ п/п	№ в ЛСР	Наименование работ	Единица измерения	Количество
1	2	3	4	5
1	1	ОБЛИЦОВКА ПОВЕРХНОСТЕЙ ДЕКОРАТИВНЫМИ ПАНЕЛЯМИ ТИПА "ТУНИКАБОНД" ПОТОЛКОВ С УСТРОЙСТВОМ КАРКАСА ИЗ ЖЕСТЯНОГО ПРОФИЛЯ	100 М2 РАЗВЕРНУТОЙ	0,276
2	2	УТЕПЛЕНИЕ ПОКРЫТИЙ ПЛИТАМИ ИЗ МИНЕРАЛЬНОЙ ВАТЫ ИЛИ ПЕРЛИТА НА БИТУМНОЙ МАСТИКЕ В ОДИН СЛОЙ	100М2	0,336
3	3	ПРОКЛАДКА ТРУБОПРОВОДОВ ВОДОСНАБЖЕНИЯ ИЗ НАПОРНЫХ ПОЛИЭТИЛЕНОВЫХ ТРУБ НИЗКОГО ДАВЛЕНИЯ СРЕДНЕГО ТИПА НАРУЖНЫМ ДИАМЕТРОМ 25 ММ	100М	0,2
4	4	УКЛАДКА ТРУБОПРОВОДОВ ИЗ ПОЛИПРОПИЛЕНОВЫХ ТРУБ ДИАМЕТРОМ 32 ММ	КМ	0,12
5	14	МОНТАЖ КАРКАСОВ ЗДАНИЙ РАМНЫХ КОРОБЧАТОГО СЕЧЕНИЯ	Т	0,0204
6	15	ПРОВОД В ЗАЩИТНОЙ ОБОЛОЧКЕ ИЛИ КАБЕЛЬ ДВУХ-ТРЕХЖИЛЬНЫЕ ПОД ШТУКАТУРКУ ПО СТЕНАМ ИЛИ В БОРОЗДАХ	100М	0,8
7	18	СВЕТИЛЬНИКИ ДЛЯ ЛАМП НАКАЛИВАНИЯ. С КРЕПЛЕНИЕМ ВИНТАМИ ДЛЯ ПОМЕЩЕНИЙ С НОРМАЛЬНЫМИ УСЛОВИЯМИ СРЕДЫ ОДНОЛАМПОВЫЙ	100ШТ	0,04
8	20	ВЫКЛЮЧАТЕЛИ, ПЕРЕКЛЮЧАТЕЛИ И ШТЕПСЕЛЬНЫЕ РОЗЕТКИ. ВЫКЛЮЧАТЕЛЬ ДВУХКЛАВИШНЫЙ УТОПЛЕННОГО ТИПА ПРИ СКРЫТОЙ ПРОВОДКЕ	100ШТ	0,02
9	22	ВЫКЛЮЧАТЕЛИ, ПЕРЕКЛЮЧАТЕЛИ И ШТЕПСЕЛЬНЫЕ РОЗЕТКИ. РОЗЕТКА ШТЕПСЕЛЬНАЯ НЕУТОПЛЕННОГО ТИПА ПРИ ОТКРЫТОЙ ПРОВОДКЕ	100ШТ	0,02
10	24	ПРОКЛАДКА ТРУБОПРОВОДОВ КАНАЛИЗАЦИИ ИЗ ПОЛИЭТИЛЕНОВЫХ ТРУБ ВЫСОКОЙ ПЛОТНОСТИ ДИАМЕТРОМ 100 ММ	100М	0,2
<b>РАЗДЕЛ 1. ВЫГРЕБНАЯ ЯМА НА 8М3</b>				
11	25	РАЗРАБОТКА ГРУНТА В ОТВАЛ ЭКСКАВАТОРАМИ "ДРАГЛАЙН" ИЛИ "ОБРАТНАЯ ЛОПАТА" С КОВШОМ ВМЕСТИМОСТЬЮ 0,5 [0,5-0,63] М3, ГРУППА ГРУНТОВ 1	1000М3	0,0138
12	26	РАЗРАБОТКА ГРУНТА ВРУЧНУЮ В ТРАНШЕЯХ ГЛУБИНОЙ ДО 2 М БЕЗ КРЕПЛЕНИЙ С ОТКОСАМИ, ГРУППА ГРУНТОВ 1	100М3	0,0138
13	27	ЗАСЫПКА ТРАНШЕЙ И КОТЛОВАНОВ С ПЕРЕМЕЩЕНИЕМ ГРУНТА ДО 5 М БУЛЬДОЗЕРАМИ МОЩНОСТЬЮ 59 [80] КВТ [Л.С.], 2 ГРУППА ГРУНТОВ	1000М3	0,005
14	28	УПЛОТНЕНИЕ ГРУНТА ПНЕВМАТИЧЕСКИМИ ТРАМБОВКАМИ, ГРУППА ГРУНТОВ 1, 2	100М3	0,05
15	29	ПОЛИВ ВОДОЙ УПЛОТНЯЕМОГО ГРУНТА НАСЫПЕЙ	1000М3	0,005
16	30	ПЕРЕВОЗКА ГРУЗОВ АВТОМОБИЛЕМ, РАССТОЯНИЕ ПЕРЕВОЗКИ 5 КМ, КЛАСС ГРУЗА 1	Т	15,7
17	31	УСТРОЙСТВО ОСНОВАНИЯ ПОД ФУНДАМЕНТЫ ШЕБЕНОЧНОГО	М3	1,15
18	32	РОЗЛИВ ВЯЖУЩИХ МАТЕРИАЛОВ	Т	0,15
19	33	УСТРОЙСТВО СТЕН И ПЛОСКИХ ДНИЩ ПРИ ТОЛЩИНЕ БОЛЕЕ 150 ММ КРУГЛЫХ СООРУЖЕНИЙ	100М3	0,0435
20	34	УСТРОЙСТВО ПЕРЕКРЫТИЙ ПО СТАЛЬНЫМ БАЛКАМ И МОНОЛИТНЫЕ УЧАСТКИ ПРИ СБОРНОМ ЖЕЛЕЗОБЕТОННОМ ПЕРЕКРЫТИИ ПЛОЩАДЬЮ ДО 5 М2 ПРИВЕДЕННОЙ ТОЛЩИНОЙ ДО 100 ММ	100М3	0,0115
21	37	УСТРОЙСТВО ГИДРОИЗОЛЯЦИЙ ВЕРТИКАЛЬНЫХ ПОВЕРХНОСТЕЙ. ОБМАЗОЧНАЯ БИТУМНАЯ В ОДИН СЛОЙ ПО ВЫРОВНЕННОЙ ПОВЕРХНОСТИ КИРПИЧА И БЕТОНА	100М2	0,198

№ п/п	№ в ЛСР	Наименование работ	Единица измерения	Количество
22	38	УСТРОЙСТВО ГИДРОИЗОЛЯЦИЙ ВЕРТИКАЛЬНЫХ ПОВЕРХНОСТЕЙ. ОКЛЕЕЧНАЯ В ДВА СЛОЯ ПО ВЫРОВНЕННОЙ ПОВЕРХНОСТИ КИРПИЧА И БЕТОНА	100M2	0,198
23	39	УСТРОЙСТВО ГИДРОИЗОЛЯЦИЙ ВЕРТИКАЛЬНЫХ ПОВЕРХНОСТЕЙ. ЦЕМЕНТНАЯ С ЖИДКИМ СТЕКЛОМ	100M2	0,058
24	40	УСТАНОВКА ЛЮКА	ШТ	1

ПРЕДСТАВИТЕЛЬ ЗАКАЗЧИКА

ГИП

*[Handwritten signature]*

*С. Артиков*

*А. Рахманкулов*



## ПОЯСНИТЕЛЬНАЯ ЗАПИСКА

### Определение стартовой стоимости в договорных текущих ценах

По объекту:

**ТЕКУЩИЙ РЕМОНТ БИОТУАЛЕТА ШКОЛЫ №-14 ПО АДРЕСУ: УЛИЦА "ТОШКЕНТ ЙУЛИ"  
МАХАЛЛЯ "БАХОР" ГОРОД ГУЛИСТАН СЫРДАРЬИНСКОЙ ОБЛАСТИ**

В соответствии с требованиями приложения № 1 к Постановлению Кабинета Министров Республики Узбекистан от 11.06.03 г. № 261 «О переходе на договорные текущие цены при реализации инвестиционных проектов, осуществляемых за счет централизованных капитальных вложений» стоимость строительства объекта рассчитываются согласно ШНК 4.01.16-04 п. 4.6 по формуле:

$$C = (C_m + C_{3п} + C_{эм} + C_p + P_p + C_p) \times K_p$$

или при строительстве объекта «под ключ»:

$$C = (C_o + C_m + C_{3п} + C_{эм} + C_p + P_p + C_p) \times K_p,$$

где:

**C<sub>o</sub>** - затраты на оборудование, мебель и инвентарь;

**C<sub>m</sub>** - затраты на строительные материалы, изделия и конструкции;

**C<sub>3п</sub>** – затраты на основную заработную плату с учетом начислений на социальное страхование;

**C<sub>эм</sub>** – затраты на эксплуатацию машин и механизмов;

**C<sub>p</sub>** - прочие затраты производственного характера;

**P<sub>p</sub>** - прочие затраты подрядчика;

**C<sub>p</sub>** - затраты на страхование строительства объектов на время строительства;

**K<sub>p</sub>** - коэффициент риска, определяемый исходя из прогнозируемого индекса роста

цены в строительстве на очередной год.

#### 1. Затраты на строительные материалы, изделия и конструкции.

Затраты на строительные материалы, изделия и конструкции определяются на основе сводного ресурсного расчета, разрабатываемого в составе конкурсной документации с применением средневзвешенных цен на единицу с учетом транспортных и заготовительно-складских расходов, сложившихся в Сырдарьинской области, по формуле:

$$C_m = C_{m1} + C_{m2} + C_{m3} + \dots + C_{mp},$$

где:

**C<sub>m1</sub>, C<sub>m2</sub>, C<sub>m3</sub>, ..., C<sub>mp</sub>** – стоимость отдельных видов строительных материалов,

где:

**N<sub>сп</sub>** – количество отдельных видов строительных материалов, изделий и конструкций, требуемого для строительства объекта;

**C<sub>сп</sub>** - средневзвешенная цена на единицу строительных материалов, изделий и конструкций с учетом транспортных и заготовительно-складских расходов, сложившихся в регионе

Стоимость строительных материалов, изделий и конструкций с учетом транспортных и заготовительно-складских расходов составит:

$$C_m = 15659613$$

Стоимость строительных материалов, изделий и конструкций взята из «Каталога текущих цен на материально-технические ресурсы» принимаемые в строительном производстве Республики Узбекистан и утвержденные Госкомархитектстроом Республики Узбекистан за 4 кв 2021 года. Цены на материалы и оборудования рекомендательного характера

#### 2. Затраты на заработную плату

Затраты на заработную плату определяются путем умножения нормативной трудоемкости объекта на текущую стоимость 1 человеко-часа (в суммах) и на коэффициент, учитывающий размер отчислений на социальное страхование, по формуле:

$$C_{3п} = T \times C_ч \times K_{сс},$$

где:

**T** - нормативная трудоемкость строительства объекта, определяемая по ресурсной смете, в чел.-часах;

**C<sub>ч</sub>** – среднечасовая заработная плата рабочих; при определении стартовой стоимости объекта исчисляется исходя из фактического уровня средне-статической месячной заработной платы строителей по региону;

Ксс- коэффициент, учитывающий размер отчислений на социальное страхование.

Исчисление среднечасовой заработной платы производится по формуле:

$$Cч = Змс : \Phi,$$

Где:

**Змс** - среднемесячная заработная плата строителей по региону, определенная на основе статических за предыдущие 12 месяцев предшествующих на момент расчета, сум/месяц;

**\Phi** - среднемесячный фонд рабочего времени в часах по данным Министерства труда и социальной защиты населения Республики Узбекистан.

Согласно данным Госкоммакроэкономстата Республики Узбекистан на 4 квартал 2021 года сложившаяся среднечасовая зарплата рабочих строителей по Сырдарьинской области:

$$Cч = 18960,2448$$

Отчисление на социальное страхование от основной заработной платы:

Трудозатраты по сводным ресурсным методам: 281,44

Основная заработная плата рабочих строителей: 5336151

### 3. Затраты на эксплуатацию машин и механизмов

Стоимость затрат на эксплуатацию машин и механизмов в текущих ценах, при определении стартовой стоимости строительства объекта, рассчитывается по формуле:

$$Cэм = Эм \times Цпр,$$

где:

**Эм** – объём эксплуатации машин и механизмов в часах;

**Цпр** - текущие цены на эксплуатацию машин и механизмов в час/сум.

Текущие цены на эксплуатацию машин и механизмов приняты усредненно к Сырдарьинской области:

$$Cэм = 327922$$

### 4. Затраты на приобретение оборудования, мебели и инвентаря.

Затраты на приобретение оборудования, мебели и инвентаря определяются на основании спецификаций, составленных на основе действующих сметных ресурсных нормативов с применением цен предприятий-производителей (поставщиков) с учетом транспортных и заготовительно-складских расходов или по банку данных, формируемых на основе мониторинга цен, по формуле:

$$Cо = Cо1 + Cо2 + Cо3 + \dots + Cон,$$

где:

**Cо1, Cо2, Cо3, ..., Cон**, - стоимость отдельных видов оборудования, мебели и инвентаря.

$$Cон = N \times Цспр,$$

где:

**N** – количество отдельного вида оборудования, мебели и инвентаря;

**Цспр** – средневзвешенная цена единицы оборудования, мебели и инвентаря.

$$Cо = 782981$$

### 5. Структура прямых затрат

№ п/п	Наименование	Стоимость в текущих ценах, сум
1	Основная заработная плата рабочих-строителей	5336151
2	Эксплуатация машин и механизмов	327922
3	Расходы на строительные материалы, изделия и конструкции	15659613
4	Расходы на оборудование, мебель и инвентарь	0
5	транспортные и заготовительно-складские расходы	782981
6	Кабельно-проводниковая продукция	0
	ИТОГО:	22106667

### 6. Прочие затраты производственного характера.

Прочие затраты производственного характера учитывают затраты (Ср) учитывают затраты на временные здания и сооружения, зимнее удорожание, перевозку рабочих, вахтовый метод строительства и т.п., которые не учтены в прямых затратах.

Эти затраты определяются по данным ПОС и средне сложившихся затрат в подрядной организации. Прочие затраты производственного характера Ср приняты условно.

ИТОГО прямые затраты с учетом затраты производств. характера

22106667

### 7. Прочие затраты подрядчика

Прочие затраты подрядчика Пп приняты согласно статистическим данным в размере 17,27% от суммы прямых затрат с учетом затрат производственного характера, за минусом затрат на оборудование

Пп =	22106666,59	x	17,27%	3817821
Итого полная стоимость объекта подлежащего страхованию				
Ср = См + Сзп + Сэм + Сп + Пп =				25924488

8. Коэффициент риска

Коэффициент риска принят условно в размере 0.02%				0
страхование строительства 0,32%				0
Итого стоимость строительства в текущих ценах без НДС:				
Ц =				25924488

Итого НДС:

Пз =	25924488	x	15%	3888673
------	----------	---	-----	---------

9. Прочие затраты заказчика

Прочие затраты заказчика Пз

Пз =			3250316109,97%	2690000
------	--	--	----------------	---------

Всего стоимость строительства в текущих ценах с НДС составит:

25924488	+	3888673	+	2690000	=	32503161
----------	---	---------	---	---------	---	----------

Директор ЧП "Production"

ГИП:



Ш Джуманов

А. Рахманкулов



**СВИДЕТЕЛЬСТВО**

О государственной регистрации юридического лица  
(субъекта предпринимательства)

Настоящим подтверждается, что в Единый государственный  
реестр субъектов  
предпринимательства внесена запись о создании:

**Частное предприятие "ПРОДУСТОН"**

(Полное наименование юридического лица – субъекта  
предпринимательства с указанием организационно-правовой формы)

**ЧП "ПРОДУСТОН"**

(Сокращенное наименование юридического лица)

04.01.2018  
За регистрационным номером: 561926

(Число, месяц  
(прописью), год):

Идентификационный номер  
налогоплательщика (ИНН): 305193840

Организационно-  
правовая форма:

Частное предприятие

Местонахождение:

Сырдарьинская область, Хавастский район,  
Кхарамон, Эзгулик, 145, 1.

Свидетельство  
выдано:

Сырдарьинская область, Хавастский район, ЦЕНТР  
"ОДНО ОКНО"  
(Полное наименование регистрирующего органа):



**МУРОВИЧЫ**  
Иттифоқи Инвестициялар  
Давлати Хўжаликларни Илғорлаш



Ўзбекистон Республикаси Қурлиши  
вазирлиги

№ 9828-45/04-07/97-04/03-128-6739-7625  
Хўжалиқ фрешиланган сана: 2019-06-17

Хўжалиқ берилган: ЧАСТНОЕ ПРЕДПРИЯТИЕ  
"ПРОДУСТОН"  
Қабул қилувчининг идентификация рақами: 305193840

**Архитектура-шахарсозлик хўжалиқларини ишлаб чиқиш фаолиятини аналит вазириши учун  
ЛИЦЕНЗИЯ**

ЧАСТНОЕ ПРЕДПРИЯТИЕ "ПРОДУСТОН" га объектиларнинг куражжабиллик тоифалари классификатори бўйича II  
тоифадаги объектилар учун қуйидаги:

Тулик комплексида лойиҳалаш бўйича фаолият турлари. А) гуруҳи - Уй-жой-хўжалиқ қурилиши учун объектилар ва  
комплекслар лойиҳа-смета хўжалиқларини яратиш, шу жумладан уларнинг куражжабиллик тармоқлари ва  
трактиларини лойиҳалаш турлари. Архитектура-шахарсозлик хўжалиқларининг айрим бўлимларини ишлаб чиқиш  
бўйича фаолият турлари. Б) гуруҳи - Қурилиш объектиларини юзанимал ва жорий таъмирлаш учун лойиҳа-смета  
хўжалиқлари фаолият тур-лари билан шугулланишга лицензия берилди.

Лицензия берилган сана: 17-06-2019 йил

Лицензия рақами: АИ-0000002

Соғлиқ тўловчининг идентификация рақами (СТИР): 305193840

Юридик шахснинг почта манзили: КАХРАМОН, ЭЗГУЛИК, 145, 1

Лицензия аналит қилувчи чекланмаган.

**ИНОЯТОВ МИРАББОС МИРКОМИЛОВИЧ**

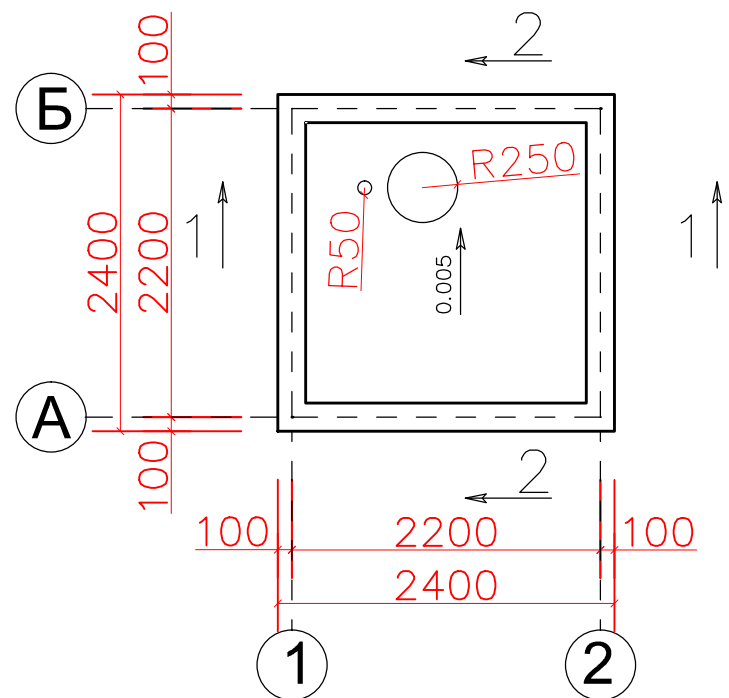
Маълум хўжалиқ вазирилар Маҳкамасининг 2017 йил 15 сентябрдаги 728-сон  
қарори билан тасдиқланган Ўзбекистон Республикаси Ягона интравестиция давлат  
хизматлари портали тўғрисидаги вазирлик, аҳолилик ва маърифат вазириликнинг электрон  
хўжалиқнинг портали тўғрисидаги вазирлик, аҳолилик ва маърифат вазириликнинг электрон  
маълумотлар турлиликнинг текшириш учун тиро-говулг веб-сайтига ўтиш ва  
электрон хўжалиқнинг тиро-говулг веб-сайтига ўтиш ва  
кодни сканер қилиш. Давлат вазирилар Маҳкамасининг 2017 йил 15 сентябрдаги  
728-сон қарорида хўжалиқ вазирилар Маҳкамасининг 2017 йил 15 сентябрдаги  
хўжалиқларини юзанимал ва жорий таъмирлаш учун лойиҳа-смета  
хўжалиқларини юзанимал ва жорий таъмирлаш рад этишлари қилувчи таъкидланган.

7665





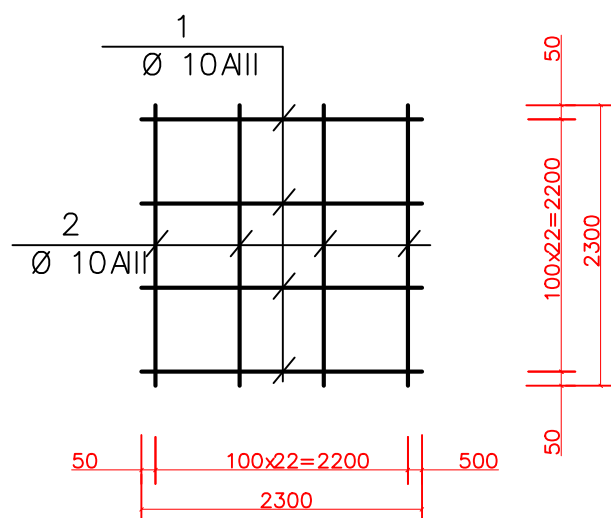
План на отм +2.00



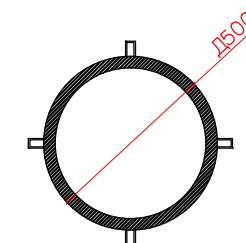
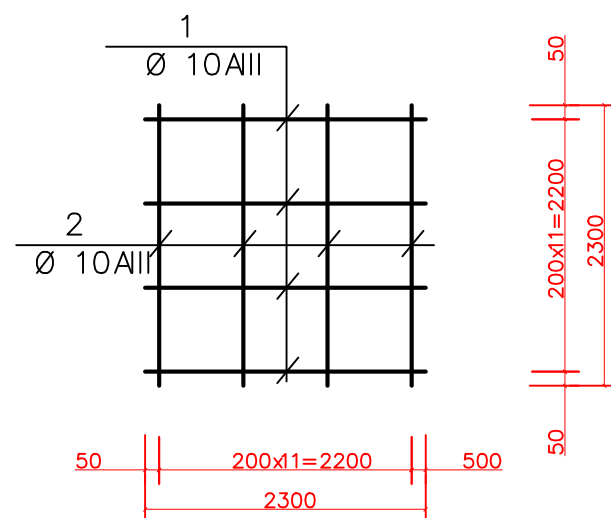
Спецификация элементов фундаментов

Марка	Обозначение	Наименование	Кол-во	Мас. ед. изм	Примеч.
		ШЕБЕННОГО толщ 200мм	м3		1.15м3
		Бетон кл. В15 б=200мм	м3		5.5м3
		Полиизол ТПП толщ 3мм	м2		45.4м2
		Труба Д100	ПМ		2
		Ø 6А I,	КГ		14.5
Детали:					
С-1	См.ниже	Сетка С-1	2		
1	ГОСТ 5781-82	Ø 10А III, L= 2.2п.м	22	1.357	29.86
2	ГОСТ 5781-82	Ø 10А III, L= 2.2п.м	22	1.357	29.86
С-2	См.ниже	Сетка С-2	2		
1	ГОСТ 5781-82	Ø 10А III, L= 2.2п.м	11	1.357	14.93
2	ГОСТ 5781-82	Ø 10А III, L= 2.2п.м	11	1.357	14.93

Сетка 1



Сетка 2



Договор ? _____ 2022г						АС		
Текущий ремонт био туалета школы №14 по адресу г. Гулистан, махалля "Бахор" ул. Тошкент йули - 116 Сырдарьинской области.								
Изм.	Кол.уч.	Лист	Негод.	Погн.	Дата	Выгребная яма		
Директор	Ш.Джуманов							
ГИП	А.Рахмонкулов					РП	1	2
План на отм +2.00						"ЧП PRODUCTION"		