

"УТВЕРЖДАЮ"

Директор

ООО «Тошкент шаҳар сув таъминоти»

М.Н.Аббасханов



«19» сентябрь 2022г.

## ТЕХНИЧЕСКОЕ ЗАДАНИЕ ПО ОТБОРУ

Приобретения современной задвижки чугунные аналогом 30ч39р, с обрешиненным клином разных диаметров

Заказчик: ООО «Тошкент шаҳар сув таъминоти»

Составил: Жалилов А.А.

Ташкент – 2022 г.

ТЕХНИЧЕСКАЯ ЧАСТЬ ОТБОРА

## РАЗДЕЛ 1. ОБЩИЕ СВЕДЕНИЯ

Приобретения современный задвижки чугунные аналогом 30ч39р, с обрезиненным клином разных диаметров в количестве 51 штук

### Подраздел 1.2 Основание для приобретения оборудования Перекачка сточных вод

### Подраздел 1.3 Цель приобретения оборудования Для нового объекта

### Подраздел 1.4. Сведения о новизне Новый объект

## РАЗДЕЛ 2. ТРЕБОВАНИЯ К УСЛОВИЯМ ЭКСПЛУАТАЦИИ

### Подраздел 2.1 Общие условия эксплуатации

задвижки чугунные аналогом 30ч39р, с обрезиненным клином должен не менее 10 лет работает

### Подраздел 2.2 Требования к расходам на эксплуатацию оборудования

Гарантия на 5 года и 3 года на эксплуатацию

## РАЗДЕЛ 3. НЕОБХОДИМЫЕ ТЕХНИЧЕСКИЕ ХАРАКТЕРИСТИКИ

Поставщик в рамках выделенного бюджета:

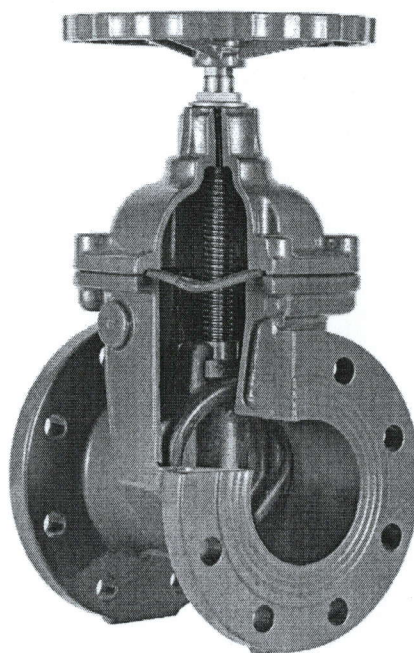
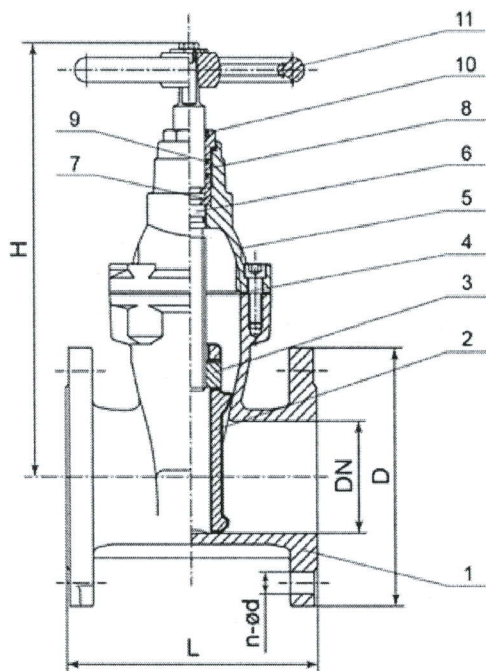
- должен предоставить полностью укомплектованное и работоспособное оборудование необходимое для обеспечения полноты использования запрашиваемой конфигурации;
- может предложить свое аналогичное оборудование (в том числе с превосходящими характеристиками), которое выполняет все цели и задачи, указанные в настоящем техническом задании (с учетом целевого назначения и совместимости с существующей сетью радиосвязи). Для соответствия техническому заданию допускается установка опциональных модулей (в том числе взаимointегрированных).

Наименование оборудования и материалов	Техническое описание оборудования и материалов	Е Д. ИЗ М	Ко-во
Приобретения современный задвижки чугунные аналогом 30ч39р, с обрезиненным клином разных диаметров	<b>Преимущества запорной арматуры с обрезиненным клином, немецкого стандарта:</b> -герметичность класса «А», исключающих риск протечек;  -невозможность заклинивания затвора;  -защита металлических элементов конструкции от процессов коррозии и механических повреждений;  -снижение показателей гидравлического сопротивления;	Ш Т	51

	<p>-двойное уплотнение шпинделя;</p> <p>-отсутствие манжет и сальников, что упрощает эксплуатацию оборудования;</p> <p>-простое ручное управление, возможность установки автоматизации процесса;</p> <p>-продолжительный срок службы, 30 лет.</p> <p>-Температура рабочей среды, °С до 120 °</p> <p><b>Отличительной особенностью</b> устройств данного типа от аналогичного оборудования является обрeзинeнный клин. Клиновое регулирующее устройство, помимо эстетически привлекательного вида, очень простое в работе за счет плавности и легкости хода. Обрeзинeнный клин обеспечивает прочность, высокую герметичность, бесперебойную работу при резком перепаде температуры окружающей и транспортируемой среды. Перекрытие потока происходит постепенно, что позволяет избежать скачков давления, а плавное открытие препятствует возникновению гидроудара.</p> <p>Комплектация задвижек не выдвигным шпинделем обеспечивает размещение оборудования в малогабаритных помещениях, подземных колодцах и специализированных зданиях. Задвижки немецкого стандарта оптимизирована для безаварийной эксплуатации в условиях повышенной влажности.</p> <p><b>Гарантийные обязательства.</b></p> <p>Изготовитель гарантирует соответствие товара настоящему паспорту при соблюдении Потребителем условий эксплуатации, транспортировки и хранения. Гарантийный срок эксплуатации 12 месяцев со дня отгрузки потребителю. Гарантийные обязательства распространяются на все дефекты, возникшие по вине завода-изготовителя продолжительный срок службы, 30 лет.</p> <p>Гарантия не распространяется на дефекты, возникшие в случаях:</p> <ul style="list-style-type: none"> <li>-нарушения паспортных режимов хранения, монтажа, испытания, эксплуатации и обслуживания изделия;</li> <li>-наличия следов воздействия веществ, агрессивных к материалам изделия;</li> <li>-наличия повреждений, вызванных пожаром, стихией, форс-мажорными обстоятельствами;</li> <li>-повреждений, вызванных неправильными действиями потребителя;</li> <li>-наличия механических повреждений или следов вмешательства в конструкцию изделия</li> </ul>	
	<p>задвижки чугунные аналогом 30ч39р, с обрeзинeнным клином д-150 мм 10 штук, задвижки чугунные аналогом 30ч39р, с обрeзинeнным клином д-200 мм 10 штук, задвижки чугунные аналогом 30ч39р, с обрeзинeнным клином д-250 мм 10 штук, задвижки чугунные аналогом 30ч39р, с обрeзинeнным клином д-300 мм 12 штук, задвижки чугунные аналогом 30ч39р, с обрeзинeнным клином д-400 мм 8 штук, задвижки чугунные аналогом 30ч39р, с обрeзинeнным клином д-600 мм 1 комплект с фланцам 2 штук</p>	

### Технические параметры

№	Наименование Детали	Материал
1	Корпус	Высокопрочный чугун
2	Клин	Высокопрочный чугун + EPDM/NBR
3	Гайка Штока	Нержавеющая сталь 2Cr13
4	Прокладка	EPDM/NBR
5	Крышка	Высокопрочный чугун
6	Шток	Нержавеющая сталь
7	Стопорное кольцо	Латунь
8	Втулка	Латунь
9	Уплотнительное кольцо	EPDM/NBR
10	Сальник	Латунь
11	Маховик	Углеродистая сталь



### Технические показатели

Рy, МПа	DN, мм	L	D	n	H	Вес примерный, кг
1,6	50	150	160	4	340	8,5
	65	170	180	4	370	9,5
	80	180	195	4	410	11
	100	190	215	8	450	16,5
	125	200	245	8	480	24
	150	210	280	8	550	28
	200	230	335	12	630	47
	250	250	405	12	750	75
	300	270	460	12	820	100
	350	290	520	12	980	170
	400	310	580	16	1010	210
	450	330	640	20	1270	260
	500	350	705	20	1270	330
	600	390	840	20	1390	455

#### РАЗДЕЛ 4. ТРЕБОВАНИЯ К ОБЪЕМУ И/ИЛИ СРОКУ ПРЕДОСТАВЛЕНИЯ ГАРАНТИЙ

Поставщик должен иметь авторизацию от производителя/ей на поставку оборудования – в частности, от подразделения производителя.

Поставщик должен предоставить информацию о сервисных центрах для обеспечения гарантийного обслуживания.

Гарантийный срок должен быть не менее 24 месяцев с момента ввода в эксплуатацию. В течение гарантийного срока эксплуатации оборудования Поставщик должен своевременно безвозмездно заменять/ремонттировать неисправные или дефектные комплектующие узлы/части или блоки оборудования.

Оборудование должно иметь срок службы – не менее 10 лет.

#### РАЗДЕЛ 5. ТРЕБОВАНИЯ К КОЛИЧЕСТВУ, КОМПЛЕКТАЦИИ, МЕСТУ И СРОКУ (ПЕРИОДИЧНОСТИ) ПОСТАВКИ

Необходимое количество и комплектация оборудования согласно разделам 1 и 3 настоящего технического задания.

Оборудование должно соответствовать нормам и правилам, а также международным стандартам действующим в Республике Узбекистан и должны иметь сертификаты соответствия и качества.

Срок поставки оборудования (включая изготовление) и выполнения работ – не более 15 календарных дней с даты вступления в силу подписанного договора.

Базисные условия поставки:

- Для резидентов Республики Узбекистан: до склада Заказчика (с учетом всех налогов и таможенных платежей) в городе Ташкент;

- Для нерезидентов Республики Узбекистан:

## **Подраздел 5.1 Требования к страхованию**

Согласно условиям поставки.

## **Подраздел 5.2 Требования к транспортированию**

Оборудование может быть транспортировано любым видом транспорта.

Укладка упакованных ящиков оборудования на транспортное средство должно быть произведено так, чтобы исключить возможность их смещения и повреждения.

## **Подраздел 5.3 Требования к маркировке**

На самом оборудовании должна быть маркировка, на котором должно быть указано:

- наименование (модель) оборудования;
- наименование производителя оборудования;
- серийный номер оборудования;
- год выпуска оборудования.

Маркировка оборудования должна быть выполнена на русском языке (узбекском) или английском языках.

## **Подраздел 5.4 Требования к размерам и упаковке**

Размеры и упаковка оборудования должна соответствовать установленным международным стандартам и техническим условиям завода-изготовителя, и обеспечивать полную сохранность поставляемого оборудования во время транспортировки.

Каждый упаковочный лист должен быть наклеен снаружи на каждое упаковочное место и должен иметь следующую маркировку:

- перечень содержимого упаковочного места;
- номер и дату Контракта;
- наименование и адрес Поставщика/ Грузоотправителя;
- наименование и адрес Заказчика/ Грузополучателя;
- номер упаковочного места;
- габариты, см;
- вес нетто, кг./вес брутто, кг.

## **РАЗДЕЛ 6. ТРЕБОВАНИЯ ПО ПРАВИЛАМ СДАЧИ И ПРИЕМКИ**

### **Подраздел 6.1 Порядок сдачи и приемки**

Приемка поставленного товара осуществляется путем контроля целостности и комплектности поставляемого товара, а также соответствия требованиям настоящего технического задания.

С целью принятия результатов работ (услуг), Заказчик имеет право создать в установленном порядке Приемочную комиссию. Совместно с предъявлением Приемочной комиссией товаров (работ, услуг), производится сдача разработанного Поставщиком комплекта документации.

По итогам сдачи приема выполненных товаров (работ, услуг) подписывается двухсторонний акт. Статус и состав приемочной комиссии определяется Заказчиком.

### **Подраздел 6.2 Требования по передаче заказчику технических и иных документов при поставке оборудования**

При поставке оборудования Поставщик должен предоставить Заказчику следующие технические и товаросопроводительные документы:

- руководство по эксплуатации оборудования;
- руководство (инструкция) по сборке/монтажу оборудования;
- паспорт на оборудование;
- упаковочные листы: оригинал;
- счёт-фактура (инвойс) на сумму общей стоимости отгруженного товара на имя Заказчика;

- сертификаты происхождения, качества и соответствия.

## **АЗДЕЛ 7. ТРЕБОВАНИЯ ПО БЕЗОПАСНОСТИ И НА СООТВЕТСТВИЕ ТОВАРА НОРМАТИВНЫМ ДОКУМЕНТАМ В ОБЛАСТИ ТЕХНИЧЕСКОГО РЕГУЛИРОВАНИЯ**

Оборудование должно соответствовать действующим стандартам и нормам по пожарной, санитарной и электрической безопасности, а также электромагнитной совместимости, в соответствии с номенклатурой продукции, в отношении которой законодательными актами Республики Узбекистан предусмотрена обязательная сертификация с документальным подтверждением.

Поставляемые радиостанции должны соответствовать требованиям O'zDSt 1101:2005 «Совместимость технических средств электромагнитная. Требования к ширине полосы радиочастот и внеполосным излучениям радиопередатчиков. Методы измерений и контроля» и O'zDSt 2128:2010

## **РАЗДЕЛ 8. ТРЕБОВАНИЯ К СОПУТСТВУЮЩИМ УСЛУГАМ ПРИ ПОСТАВКЕ ОБОРУДОВАНИЯ**

### **Подраздел 8.1 Требования к монтажу и пуско-наладке**

Шефмонтаж и пуско-наладка поставляемого оборудования будет осуществлена силами Поставщика.

### **Подраздел 8.2 Требования к обучению**

Поставщик должен обучить персонал Заказчика монтажу, эксплуатации оборудования и замене быстроизнашиваемых составных частей.

## **РАЗДЕЛ 9. ДОПОЛНИТЕЛЬНЫЕ ТРЕБОВАНИЯ**

Поставщик должен предпринять все необходимые меры по обеспечению информационной безопасности и сохранности конфиденциальной информации, а также предотвращению утечки информации и обеспечению техники безопасности для своего персонала.

Ценовые параметры в коммерческом предложении должны действовать не менее 3-х месяцев со дня представления.

## **III. ЦЕНОВАЯ ЧАСТЬ ОТБОРА**

1	Предельная стоимость	<b>350 000 000</b>
2	Источник финансирования	<b>Собственные средства</b>
3	Условия оплаты для участников	<b>15 % предоплата в течении 15 дней. 85 % после после 100 % поставки в течении 90 дней</b>
4	Валюта платежа участников	<b>а) Для резидентов Республики Узбекистан – в сумах Республики Узбекистан; б) для нерезидентов Республики Узбекистан: - валюта платежа - свободно-конвертируемая валюта.</b>
5	Условия поставки	<b>а) для резидентов Республики Узбекистан: - приёмка на заводе изготовителя б) для нерезидентов Республики Узбекистан: СІР Ташкент, Республика Узбекистан согласно действующих правил ИНКОТЕРМС 2010: При поставке товара: Республика Узбекистан, предоставить ГТД должен быть оформлен на имя Поставщика</b>
6	Сроки поставки	<b>3 календарный дней.</b>
7	Срок действия отборного предложения	<b>90 дней со дня окончания представления отборных предложений.</b>

# ПРОЕКТ КОНТРАКТА

Проект договора для отечественных поставщиков

ДОГОВОР № \_\_\_\_\_

г. Ташкент

“ ” \_\_\_\_\_ 202 г.

\_\_\_\_\_,  
именуемый в дальнейшем «Заказчик», в лице начальника \_\_\_\_\_, действующего на основании Положения, с одной стороны, и \_\_\_\_\_, именуемый в дальнейшем «Исполнитель», в лице \_\_\_\_\_, действующего на основании Устава, с другой стороны, заключили договор о нижеследующем:

## 1. Предмет договора

1.1. «Исполнитель» принимает обязательства поставить в адрес «Заказчика», а «Заказчик» оплатить продукцию в соответствии с условиями и положениями договора в количестве и по ценам, указанным в приложении №1, являющемся неотъемлемой частью настоящего договора.

1.2. «Исполнитель» по согласованию с Заказчиком имеет право отгрузить продукцию досрочно или частями.

1.3. Качество поставляемой продукции должно соответствовать требованиям нормативных документов по стандартизации (ГОСТ, O'zDSt, Ts и т.п.), техническим требованиям «Покупателя» и эталону-образцу, утвержденному сторонами, а также другим нормам и правилам, установленным для поставляемой продукции в Республике Узбекистан.

## 2. Общая стоимость договора и условия платежа

2.1. Общая стоимость настоящего договора составляет \_\_\_\_\_ сум.

(сумма прописью)

2.2. Цены на поставляемую продукцию являются окончательными и до полного исполнения договора сторонами изменению не подлежат.

2.3. Расчеты за продукцию производятся между «Покупателем» и «Продавцом» путем предварительной и последующей оплаты.

2.3.1. Предварительная оплата в размере 15 % от общей суммы договора производится в течение 10 (десяти) банковских дней:

для бюджетных заказчиков - после регистрации в Казначействе Министерства финансов Республики Узбекистан;

для корпоративных заказчиков - после подписания договора.

2.3.2. Последующая оплата фактически поставленной продукции производится в течение 15 (пятнадцати) банковских дней после составления акта приемки по представленным счет-фактурам, с учетом вычета суммы произведенной предоплаты.

2.3.3. Основанием для проведения последующей оплаты являются следующие документы:

счет-фактура, подписанная «Заказчиком» и «Исполнителем».

2.1.1. После проведения взаиморасчетов, а также после истечения срока действия договора составляется акт сверки.

2.1.2.

## 3. Условия и сроки поставки

3.1. В спецификации (приложение №1) указан срок поставки продукции, в течение которого «Заказчик» обязан своими силами и средствами вывезти продукцию со склада «Исполнителя», находящегося по адресу:

3.2. Дата поставки считается на день вывоза продукции со склада «Исполнителя».



#### **4. Порядок сдачи-приемки**

4.1. Право собственности на продукцию переходит к «Заказчику» в момент фактической передачи, после составления и подписания счет-фактуры, подписанной уполномоченными лицами.

4.2. Приемка продукции по качеству и количеству осуществляется в соответствии с требованиями нормативных документов по стандартизации (ГОСТ, O'zDSt, Ts и т.п.), а также других нормативных документов, действующих на момент поставки продукции. Поставляемая продукция по своим размерам и прочим характеристикам должна соответствовать требованиям «Заказчик».

#### **5. Имущественная ответственность сторон и качество продукции**

5.1. В случае просрочки поставки, недопоставки продукции «Исполнитель» уплачивает «Заказчику» пеню в размере 0,5 % от неисполненной части обязательства за каждый день просрочки (за исключением праздничных и выходных дней), но при этом общая сумма пени не должна превышать 50 % стоимости недопоставленной продукции.

5.2. При несвоевременной оплате поставленной продукции «Заказчик» уплачивает «Исполнителю» пеню в размере 0,4 % от суммы просроченного платежа за каждый банковский день просрочки, но не более 50% суммы просроченного платежа.

5.3. Если поставленная продукция не соответствует требованиям, изложенным в пункте 1.3 настоящего договора, «Заказчик» вправе:

отказаться от приемки и оплаты продукции;  
если продукция оплачена, потребовать замены продукции на качественную или возврата уплаченной суммы, а также взыскать с «Продавца» штраф в размере 20 % от стоимости продукции ненадлежащего качества.

5.4. Уплата штрафа и пени, в случае ненадлежащего исполнения обязательств, не освобождает стороны от исполнения обязательств по договору.

5.5. «Исполнитель», согласно действующему законодательству Республики Узбекистан, предоставляет на товары гарантийные сроки эксплуатации -- согласно спецификации (приложение №1).

#### **6. Рекламации**

6.1. Рекламации могут быть заявлены по качеству поставленной продукции в случае её несоответствия требованиям нормативных документов по стандартизации (ГОСТ, O'zDSt, Ts и т.п.), техническим требованиям «Заказчик» и эталону-образцу, утвержденному сторонами; а также техническим характеристикам, описанным в технической документации производителя.

6.2. «Заказчик» имеет право заявить «Исполнителю» рекламацию по качеству продукции в течение гарантийного срока эксплуатации .

6.2.1. В случае, если в течение установленного гарантийного срока при соблюдении условий эксплуатации продукция станет непригодной к дальнейшему использованию или не будет соответствовать требованиям качества, «Исполнитель» обязуется за свой счет произвести:

полную замену продукции, вышедшей из строя при эксплуатации в первой половине гарантийного срока;

произвести полный ремонт и привести в качественное состояние, в соответствии с предъявляемыми требованиями, продукцию, вышедшую из строя при эксплуатации во второй половине гарантийного срока.

6.2.2. При выявлении некачественной продукции или продукции, не выдержавшей гарантийного срока эксплуатации --, представитель «Заказчика» должен письменно известить «Исполнителя» доступным видом связи (по факсу или иными способами) о назначении даты оформления совместного акта рекламации. Дата совместного оформления рекламационного акта должна быть назначена на срок, не превышающий 10 дней с момента письменного извещения «Исполнителя».

В извещении должно быть указано:

наименование и количество изделий, подлежащих совместной проверке, номер, дата и условное наименование отправителя;

основные недостатки, выявленные по качеству изделия;

срок нахождения в эксплуатации;

срок и место прибытия представителя «Исполнителя» (с учетом времени на проезд).

6.2.3. При неявке представителя «Исполнителя» по вызову представителя «Заказчика» в установленный срок, проверка и оформление производятся при участии независимой экспертизы или представителя независимой организации по выбору «Исполнителя» или в одностороннем порядке.

6.2.4. Представитель «Заказчика» имеет право произвести проверку и составить акт рекламации в одностороннем порядке также в следующих случаях:

при неявке представителя «Исполнителя» в назначенный срок;

при отсутствии ответа на извещение;

при отсутствии независимой организации, а также при отказе выделить представителей или неявке представителей вышеуказанных организаций.

В таком случае акт рекламации считается принятым к исполнению.

6.3. В случае обнаружения «Заказчиком» при приемке несоответствия количества или качества поставляемой продукции, «Исполнитель» обязан за свой счет поставить недостающую продукцию или заменить продукцию ненадлежащего качества в течение 15 (пятнадцати) банковских дней.

## **7. Решение споров**

7.1. Все споры и разногласия между «Заказчиком» и «Исполнителем» в связи с настоящим договором должны разрешаться сторонами путем переговоров. Если сторонам не удастся достичь соглашения, все споры и разногласия, возникшие из данного договора или в связи с ним, должны рассматриваться Экономическим судом города Ташкента по месту расположения организации «Заказчика».

## **8. Форс-мажор**

8.1. Стороны освобождаются от ответственности за частичное или полное неисполнение обязательств по настоящему договору, если оно явилось следствием пожара, наводнения, землетрясения, войны, блокады и других общепризнанных обстоятельств непреодолимой силы, а также актов государственных органов. При наступлении форс-мажорных обстоятельств стороны обязаны проинформировать друг друга о наступлении подобных обстоятельств в письменной форме с предоставлением документов, удостоверяющих эти обстоятельства, выданных соответствующими органами.

8.2. Если срок действия форс-мажорных обстоятельств превысит 2 (два) месяца, то полученная предоплата (за исключением исполненных сторонами обязательств) по настоящему договору подлежит возврату в течение 10 (десяти) банковских дней.

## **9. Срок действия договора**

9.1. Настоящий договор вступает в силу с момента подписании сторон (для бюджетной организации с момента регистрации в Казначействе Министерства финансов Республики Узбекистан) и действует до \_\_\_\_\_.

## **10. Порядок изменения и расторжения договора**

10.1. Любые изменения и дополнения к настоящему договору являются действительными лишь при условии их оформления в письменном виде и подписания уполномоченными лицами «Заказчика» и «Исполнителя».

10.2. Стороны имеют право расторгнуть договор в одностороннем порядке в следующих случаях:

при невыполнении договора со стороны «Исполнителя» в течение срока действия настоящего договора;

при однократном нарушении условий настоящего договора или несоответствии качества поставляемой партии продукции договорным обязательствам.

Сторона, у которой возникло право на расторжение договора, обязана уведомить другую сторону о своем намерении в письменном виде.

### **11. Прочие условия**

11.1. Ни одна из сторон не может передавать свои права или обязанности по данному договору какой-либо третьей стороне без письменного согласия другой стороны.

11.2. В случае изменения наименования платежных или иных реквизитов сторон, соответствующее уведомление в письменном виде должно быть незамедлительно отправлено другой стороне.

11.3. Договор, включая приложение, составлен на \_\_ листах, в 2 (двух) экземплярах, идентичных по содержанию и имеющих одинаковую юридическую силу, скреплен подписями и печатями сторон.

11.4. В соответствии с Законом Республики Узбекистан о защите Государственных секретов «Исполнитель» обязан обеспечить конфиденциальность информации по объемам заказа и другой закрытой информации, ставшей ему известной в ходе заключения и исполнения договора.

### **12. Юридические адреса, платежные и отгрузочные реквизиты сторон**

<b>ИСПОЛНИТЕЛЬ</b>	<b>ЗАКАЗЧИК</b>