

ТЕХНИЧЕСКОЕ ЗАДАНИЕ

на поставку электродвигателя типа АИР 132 S4

Технические характеристики

№	Тип ротора	С короткозамкнутым ротором
1.	Категория	общепромышленный трехфазный асинхронный электродвигатель
2.	Серия	АИР
3.	Номинальное рабочее напряжение, В	380
4.	Сила тока, А	15.6
5.	Мощность, кВт	7,5
6.	КПД, %	87,0
7.	Cos φ	0,84
8.	Частота вращения, об/мин	1500
9.	Высота оси вращения, мм	132
10.	Степень защиты	IP: 55
11.	Способ охлаждения	IC411
12.	Режим работы	S1
13.	Монтажное исполнение	IM 2081
14.	Масса, кг	64
15.	Класс энергоэффективности	IE1

Требования к количеству, месту и сроку (периодичности) поставки, условиям поставки и оплаты

Срок поставки – в течение 30 календарных дней после получения заявки.

Место поставки – АО «Узметкомбинат», 110502, Республика Узбекистан, Ташкентская область, г. Бекабад, ул. Сирдарё 1.

Условия поставки:

- СРТ, DAP, DDP – ст. Бекабад, код станции 726100 (Инкотермс-2010), при поставке железнодорожным транспортом, или
- DAP – ст. Сары-Агачэкс., код станции 704101 (Инкотермс-2010), при поставке железнодорожным транспортом, или
- DAP, DDP – АО «Узметкомбинат», 110502, Республика Узбекистан, Ташкентская область, г. Бекабад, ул. Сирдарё 1 (Инкотермс-2010), при поставке автомобильным транспортом.

Условия оплаты: Частичная предоплата, аккредитив или оплата после поставки по договоренности сторон. Подлежит согласованию в ходе заключения контракта.

Начальник ЭСПЦ



И. Назаров

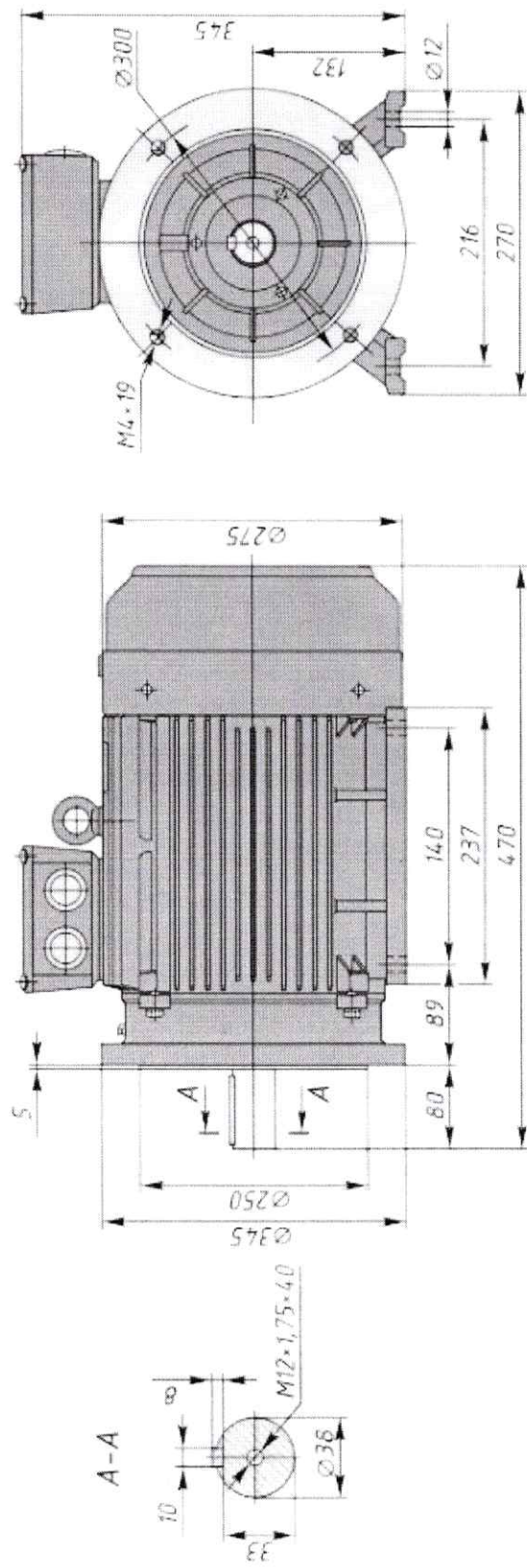
Исп: зам.нач.по эл.обор.

Халилов Т.

тел:20-02



АИР132S4 комбинированный (исполнение IM2081)



ТЕХНИЧЕСКОЕ ЗАДАНИЕ

на поставку электродвигателя типа 5AIP 132S4

Технические характеристики

№	Тип ротора	С короткозамкнутым ротором
1.	Категория	Асинхронные электродвигатели
2.	Серия	5AIP
3.	Номинальное рабочее напряжение, В	380
4.	Мощность, кВт	7,5
5.	КПД, %	87,5
6.	Cos φ	0,85
7.	Частота вращения, об/мин	1500
8.	Высота оси вращения, мм	132
9.	Степень защиты	IP: 54; 55
10.	Способ охлаждения	IC411
11.	Режим работы	S1
12.	Монтажное исполнение	IM 3081
13.	Масса, кг	64
14.	Класс энергоэффективности	IE1

Требования к количеству, месту и сроку (периодичности) поставки, условиям поставки и оплаты

Срок поставки – в течение 30 календарных дней после получения заявки.

Место поставки – АО «Узметкомбинат», 110502, Республика Узбекистан, Ташкентская область, г. Бекабад, ул. Сирдарё 1.

Условия поставки:

- CPT, DAP, DDP – ст. Бекабад, код станции 726100 (Инкотермс-2010), при поставке железнодорожным транспортом, или
- DAP – ст. Сары-Агачэкс., код станции 704101 (Инкотермс-2010), при поставке железнодорожным транспортом, или
- DAP, DDP – АО «Узметкомбинат», 110502, Республика Узбекистан, Ташкентская область, г. Бекабад, ул. Сирдарё 1 (Инкотермс-2010), при поставке автомобильным транспортом.

Условия оплаты: Частичная предоплата, аккредитив или оплата после поставки по договоренности сторон. Подлежит согласованию в ходе заключения контракта.

Начальник ЭСПЦ



И. Назаров

Исп: зам.нач.по эл.обор.

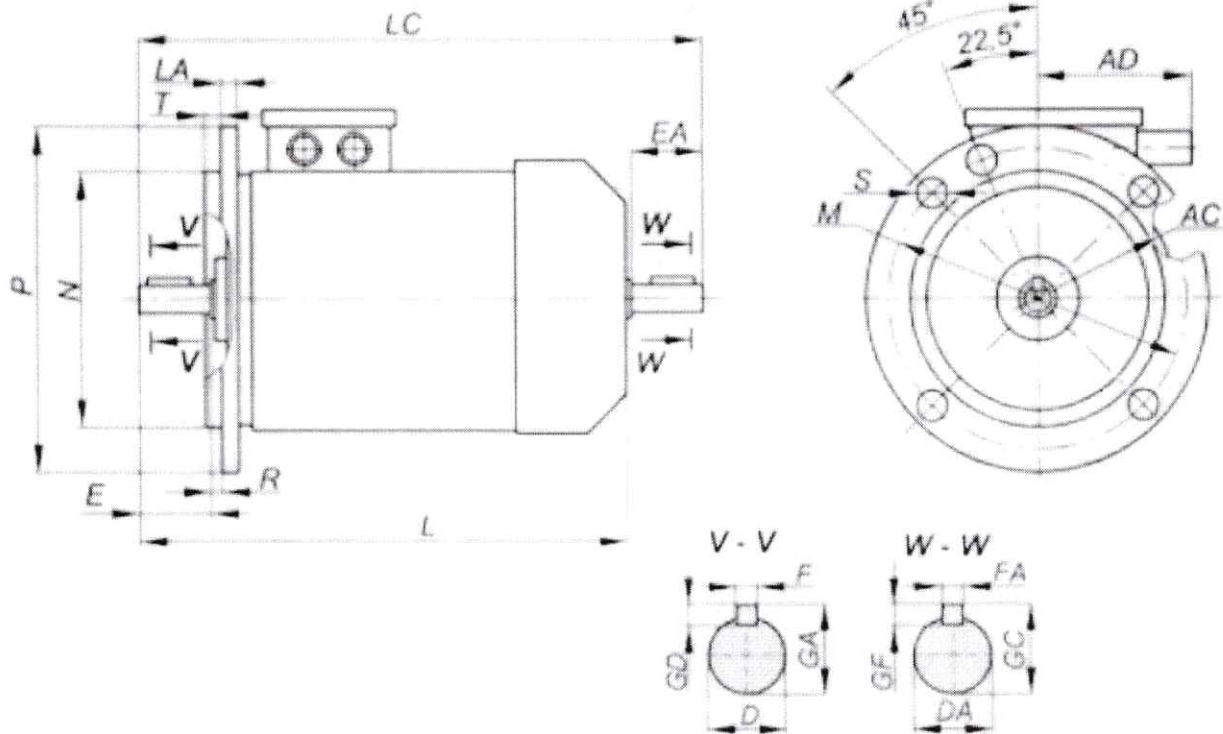
Халилов Т.

тел:20-02



Исполнение:

фланец (IM3...1 IM3...2) ▼



Габаритные размеры, мм

Двигатель	I30	I33	b31	d24	d30
	L	LC	AD	P	AC
5AMX132S4	546	636	126	350	286

Установочные и присоединительные размеры, мм

I1	I2	I20	I21	b1	b2	h1	h2	h5	h6
E	EA	T	LA	F	FA	GD	GF	GA	GC
80	80	3	12	10	10	8	8	41	41

d1	d2	d20	d22	d25	45°	22,5°
D	DA	M	S	N	45°	22,5°
38	38	300	19	250	45°	--