

Республика Узбекистан
Кашкадарьинская область

000

"JM HAMKOR LOYIHASI"

РАБОЧИЙ ПРОЕКТ

Объект: Строительство Уборная на 8 очков на территории Полклиника
в Дехканабадского района Кашкадарьинской области

АЛББОМ

Раздел: Архитектурно-строительные часть, ЭО.

Республика Узбекистан
Кашкадарьинская область

000

“JM HAMKOR LOYIHASI”

РАБОЧИЙ ПРОЕКТ

Объект: Строительство Уборная на 8 очков на территории Полклиника
в Дехканабадского района Кашкадарьинской области

АЛЪБОМ

Раздел: Архитектурно-строительные часть, ЭО.

ДИРЕКТОР
000“JM HAMKOR LOYIHASI”



Жуманазаров Б.

СОДЕРЖАНИЕ АЛЬБОМА .

№ № л/л	НАИМЕНОВАНИЕ ЛИСТОВ	МАРКА ЛИСТОВ
1.	Конструктивные решения .	АС - 1
2.	План стен на ош. 0.000, узел-б, фасад по оси 5-1, Г-А, экспликация понижений вечноств заложения проемов	АС - 2
3.	Разрез 1-1, 2-2, 3-3, план фундамен план кровли, спецификация материалов	АС - 3
4.	План перекрытия, план стропиладазел-А,	АС - 4
5.	Общие данные	ЭО - 1
6.	План электроосвещения, спецификация материалов	ЭО - 2

Общие данные
 Проект разработан на основании задания на проектирование ГИПа и заданый смежных разделов.

I. Характеристики района строительства

Место строительства со следующими климатическими данными:

- Расчетная температура наружного воздуха: зимняя - 14°С
- Снеговая нагрузка - 50кг/м² (0,5 кПа)
- Ветровое давление - 38кг/м² (0,38 кПа)
- Сейсмичность района - 7 баллов,
- Категория грунтов по сейсмическим свойствам - III.
- Расчетная сейсмичность района строительства - 8 баллов.

II. Инженерно-геологические данные

Согласно Техническому заключению:

- Сейсмичность площадки строительства - 8 баллов.
- Тип грунтовых условий по просадочности - I (первый)
- Глубина промерзания грунтов - до 0,70м.
- Грунты - С поверхностью залегает насыщенной грунт-дымового и строительного мусора мощностью 0,3м.
- ИГЭ-1 - предельно твердые глинистые твердые макропористые, просадочными при P=0,22МПа
- Глубина залегания грунтовых вод - глубиной 5,6м от поверхности земли.

Проект соответствует требованиям технологических: санитарно-гигиенических, противопожарных и других норм, действующих на территории Республики Узбекистан и обеспечивает безопасность для жизни и здоровья экспликацию объекта при соблюдении предусмотренных рабочими чертежами мероприятий.

Главный инженер проекта _____

КОНСТРУКТИВНЫЕ РЕШЕНИЯ .

- Фундаменты
 Стены
 Перекрытки
 Покрытия
 Кровля
 Полы
 Окна
 Дверь
 Внутренняя отделка
 Наружная отделка
- монолитные ленточные фундаменты из бетона класса В15.
 - бетонных блоков Б-5
 - из монолитного бетона класса В15.
 - Деревянная балка
 - ЦВ лист по деревянным обрешетке.
 - Бетон
 - из Деревянный
 - из Деревянный
 - " Улучшенная " штукатурка стен, с последующей окраской известковой окрасками.
 - " Улучшенная " штукатурка стен, с последующей окраской известковой окрасками.

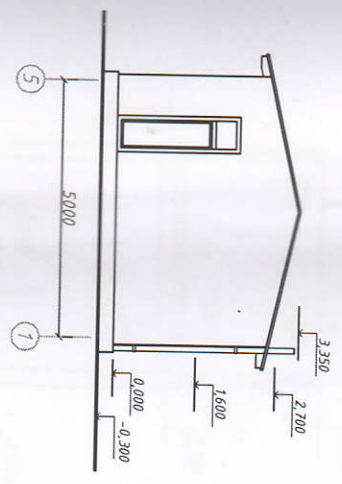
ПРОТИВОПОЖАРНЫЕ МЕРОПРИЯТИЯ

Проект разработан в соответствии с действующими строительными нормами и правилами КЖ 2.08.02-96 и СНК 2.01.02-04.
 При прокладке кабелей и трубопроводов через ограждающие конструкции предусмотрены гильзы из негорючих материалов.
 Зазор между гильзой и трубой не менее 15 мм заполнить негорючим материалом.

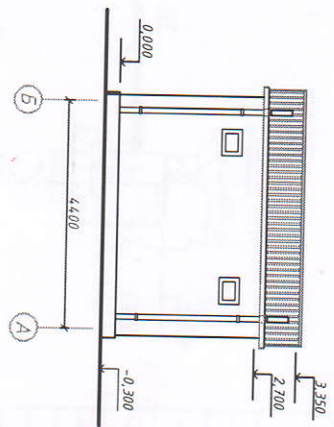
Имя	Иванов И.И.	Подпись	Дата	Строительство уборная на 8 очков на территории Поликлиника Деккандадского района	Уборная на 8 очков	План стен на ош. 0.000, узел-б, фасад по оси 5-1, Г-А, экспликация понижений вечноств заложения проемов	000 "ИГ НАМЖОР ЛОТНАСИ"
Имя	Шерматов Ш.	Подпись	Дата				
Имя	Шерматов Ш.	Подпись	Дата		Р/Г	1	4

АС

Фасад по оси 5-1
М 1:100



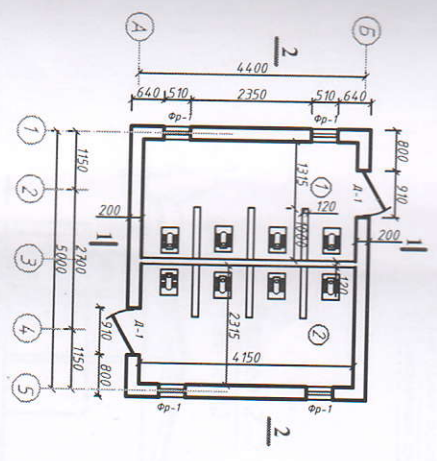
Фасад по оси Г-А
М 1:100



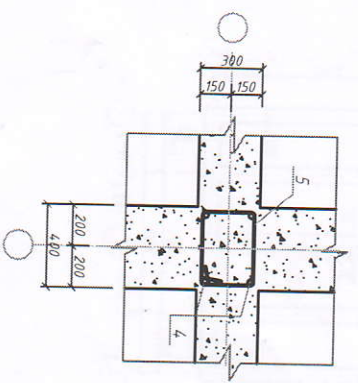
Экспликация помещений

№	Наименование	Площ (м ²)	Тип полов
1.	Туалет на 4 очка (мужская)	8,92	Бетонный
2.	Туалет на 4 очка (женская)	8,92	Бетонный

План стен на отм. 0,000
М 1:100



Узел-Б



Ведомость заполнения проёмов

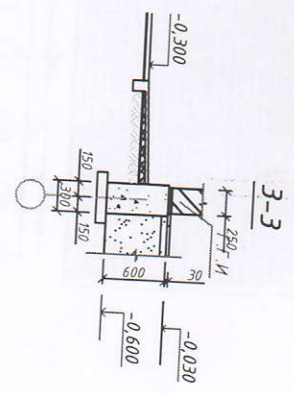
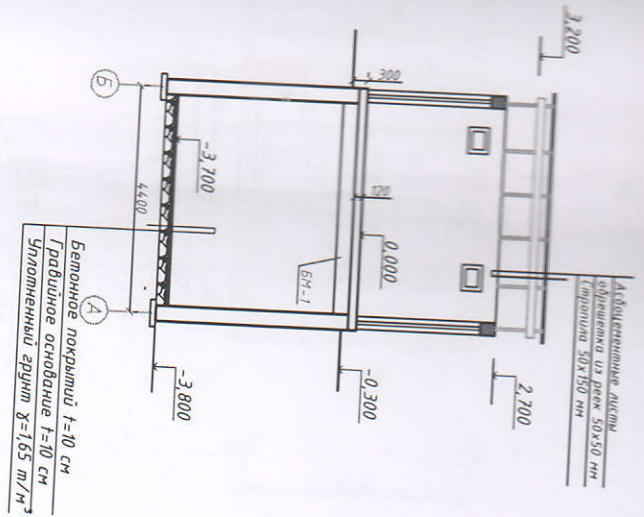
Марка, поз.	Обозначение	Наименование	кол-во	Итого	масса ед.	Прим.
1		Дверной блок Д-1 24-9	2	2	2,16	
1		Оконный блок Фр-1 4-5	4	4	0,2	

Примечание

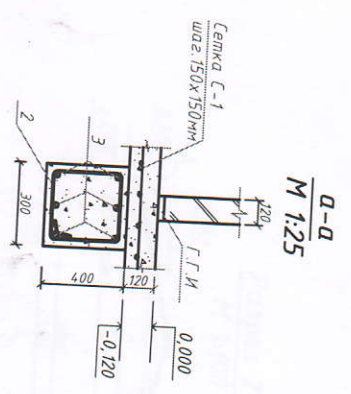
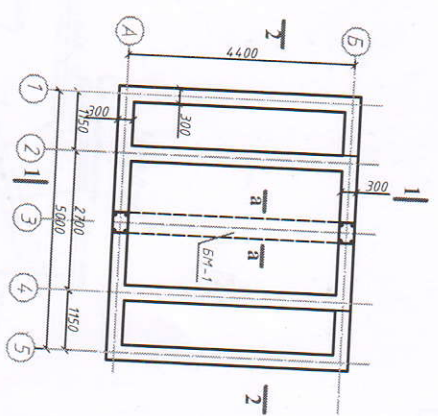
1. Под фундаментами устраиваются гравийная подготовка толщ. 10 см с пропилькой битумом.
2. Боковые поверхности фундаментов соприкасающиеся с грунтом обмазть горячим битумом за 2 раза.
3. Фундаменты выложить из бетона кл. В12.5
4. На отм. -0.030 выложить горизонтальную гидроизоляцию из цементно-песчаного раствора состава 1:2 толщ. 30 мм.

АС

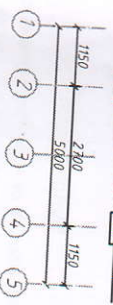
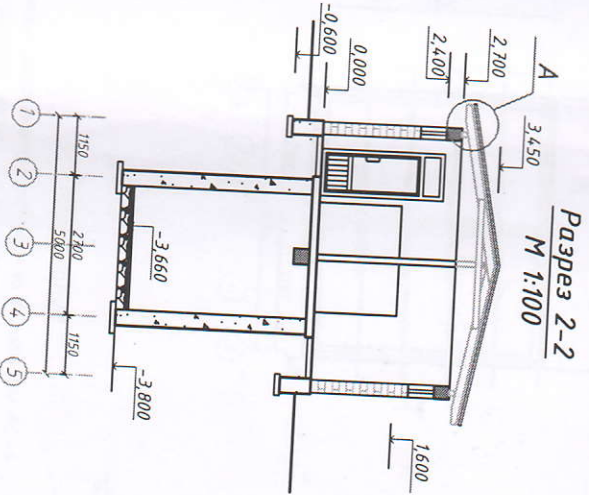
Изм	Лист	№ Документа	Подпись	Дата	Уборная на 8 очков	Стация	Лист	Листов
ГЛП		Шеремей А.						
Разработана		Григорьев Ж.			План стен на отм. 0,000, узел-Б, фасад по оси 5-1, Г-А, экспликация помещений ведомость заполнения проёмов			
					ООО "ИМ НАМКОР LOYNAS"			



План фундамента
М 1:100



Д-Д
М 1:25



Примечание

1. Данный лист смотри совместно с листами АС-

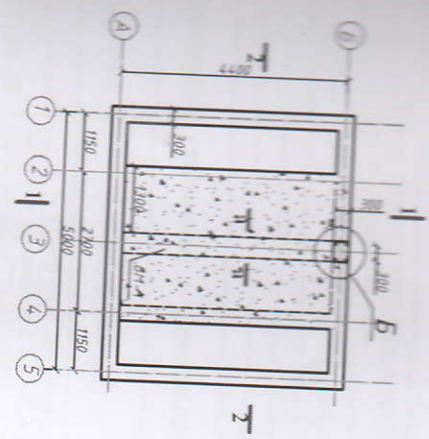
Спецификация материалов

N	Наименование	кол-во (шт)	масса. ед (кг)	масса. объм. (кг)	Прим.
Фундамент ленточные					
1.	Гравий				
2.	Бетон кл. В15				
	Дюша				
	Бетон кл. В15				
1.	Стена выгребов БМ-1				
1.	Кладка стен из камня				
1.	Ø18 АIII L=4,65 п/м	6	9,30	55,80	21,5 м³
3.	Ø8 АI L=1360 мм	30	0,54	16,20	
	Бетон				
Перекрытие					
С-1	Сетка 150x150x12 АIII				14,06 кг
	Бетон				2,4 м³

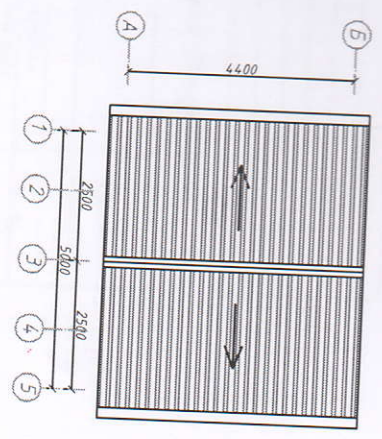
Изм	Лист	№ Док. и черт.	Порядок	Дата	Строительство	Уборная	Лист	Листов
		№ Док. и черт. А	Порядок		Поликлиника Дехканабадского района	Уборная на 8 очков	3	4
		Трубаев Ж.						
ООО "ИМ НАЖКОР ЛОУНАСИ"								

АС

План перекрытия
М 1:100



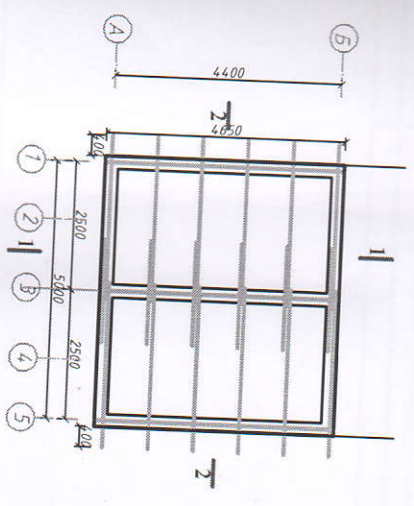
План кровли
М 1:100



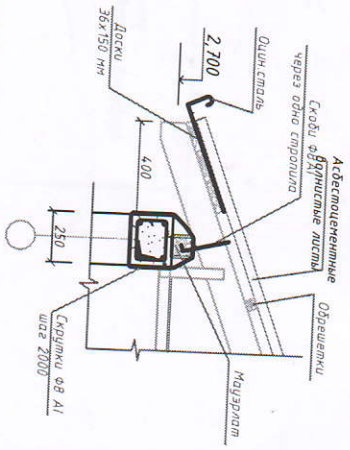
Спецификация материалов

N	Наименование	кол-во	масса ед.(кг)	масса общ.(кг)	Прим.
1.	Мауэрлат 100x100 мм L=9,20 п/м	1			0,092 м³
2.	Стяжки 100x150 мм L=0,50 м	2			0,015 м³
3.	Прогонья 100x150 мм L=4,60 м	1			0,059 м³
4.	Стропила 50x100 мм L=3,20 м	12			0,288 м³
5.	Раскосы 50x100 мм L=2,0 м	4			0,040 м³
6.	Лежен 100x100 мм L=0,6 м	2			0,012 м³
	Доска 25x150 мм L=5,0 п/м	6			0,113 м³
	Крутки Ø6 А1 L=1,6 м	8	0,355	2,668	6,0 м²
	Обшивка меж. стр. доской 200x25 L=4,1 п/м	2			0,041 м³
	Асбестоцементные волнистые листы				31,0 м²
Обязочный навес-перемычку					
1.	Ø10 АIII L=20 м	4	12,34	49,36	
2.	Ø6 А1 L=1080 п/м Бетон	66	0,24	15,84	1,15 м³

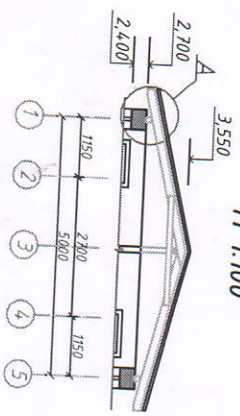
План стропила
М 1:100



Узел-А



Разрез 2-2
М 1:100



Примечание

1. Данный лист смотри совместно с листами АС-4
2. Мауэрлаты, лежни, подкладки изолировать от стен и покрытия 2 слоями толя.

Изм	Лист	№Документ	Порядок	Дата	Строительство уборная на 8 очков на территории Поликлиника Дехкандадского района	АС
Разработана	Григорьев Ж.	Шереметьев А.	Порядок	Дата		
Уборная на 8 очков					План перекрытия, план стропила узел-А.	000
					Статья	Лист
					РП	4
					Листов	4
					"ИП НАИКОР СТУДИО"	

Республика Узбекистан
ООО
«JM HAMKOR LOYIHASI»

РАБОЧИЙ ПРОЕКТ

**Объект: Строительство Уборная на 8 очков на территории Поликлиника
в Дехканабадского района Кашкадарьинской области**

КНИГА

Ведомость потребных ресурсов.
Локальная ресурсная ведомость.
Сводный сметный расчет в текущих ценах.

Директор ООО
«JM HAMKOR LOYIHASI»:



Б. ЖУМАНАЗАРОВ

ПОЯСНИТЕЛЬНАЯ ЗАПИСКА

Расчет выполнен согласно «Методических рекомендаций по определению расчетной стоимости строительства объектов в текущих ценах для использования их организация-ми заказчиков и подрядчиков при заключении подрядных договоров, по результатам торгов и составления адресных списков строек», подготовленных во исполнение постановления Кабинета Министров Республики Узбекистан № 261 от 11.06.03 г. «О переходе на договорные текущие цены при реализации инвестиционных проектов, осуществляемых за счет централизованных капитальных вложений», утвержденных и внесенных в действие приказом № 70 от 10.12.2003 г. Госархитектстроя Республики Узбекистан.

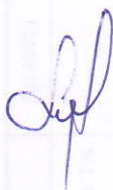
Цены на строительные материалы и материально-технические ресурсы приняты согласно Каталога текущих цен на материально-технические ресурсы, применяемые в строительном производстве Республики Узбекистан за **2022 год (1 выпуск)** и на основании биржевых цен торгов.

Стоимость Строительство Уборная на 8 очков на территории Поликлиника в Дехканабадского района Кашкадарьинской области текущих ценах определена в размере 57 624 419 (пятьдесят семь миллионов шестьсот двадцать четыре тысячи четыреста девятнадцать) сум в текущих ценах с НДС. Определенная сметная стоимость Строительство Уборная на 8 очков на территории Поликлиника

в Дехканабадского района Кашкадарьинской области в текущих ценах является ориентировочной и не является основанием для финансирования.

Решение об утверждении окончательной договорной цены ремонтно-строительных работ, финансируемых за счет бюджетных средств принимает тендерная комиссия, решение которой будет являться основанием для заключения договора (контракта) на осуществление ремонтно-строительных работ.

Составил:



СВОДНАЯ ТАБЛИЦА РАСЧЕТА РЕСУРСНЫХ ПОКАЗАТЕЛЕЙ

по объекту **Строительство Уборная на 8 очков на территории Полиглиника в Дехканабадского района Кашкадарьинской области**

№	Наименование работ	Прямые затраты						Прямые затраты				Прочие затраты от ст. пр.з.	Затраты на страхов. объекта 0,0032	Всего стоимость в дог. Ценах без НДС сум	Всего с НДС 15%	
		зарплата с уч. соц.страх сум	Экспл. машин и механ.	Стр-ые мат-лы, кон-ции	трансп. услуги мат кон-ции СМАТХ0,05	Кабель-ные про-дукции	трансп. услуги кабельн продукции СКАБХ0,015	Оборудо-вание	трансп. услуги оборуд. СОбх0,02	Всего прямых затрат	10					9
1	УБОРНАЯ НА 8 ОЧКОВ	10843011	1619767	26272075	1313604	36923	554	0	0	40085933	8883043	156701	49125677	56494528		
	Итого	10843011	1619767	26272075	1313604	36923	554	0	0	40085933	8883043	156701	49125677	56494528		
	Прочие затраты заказчика 2%													1129891		
	Всего													57624419		

Руководитель

Составил



ИМЕНОВАНИЕ СТРОЙКИ:

ОБЪЕКТ Строительство Уборная на 8 очков на территории Поликлиника в Дехканабадского района Кашкадарьинской области

ЛОКАЛЬНАЯ РЕСУРСНАЯ ВЕДОМОСТЬ 930490
НА

ИМЕНОВАНИЕ:

№	Шифр	Наименование	Единица измерения	Количество		Сметная стоимость, сум в текущем уровне	
				На ед. измерения	По проектным	на ед. изм	общая
				5	6	7	8
	2	3	4	5	6	7	8
	РАЗДЕЛ	ЗЕМЛЯНЫЕ РАБОТЫ					
1	E01-01-030-2	СРЕЗКА РАСТИТЕЛЬНОГО СЛОЯ С ПЕРЕМЕЩЕНИЕМ ДО 10 М БУЛЬДОЗЕРАМИ МОЩНОСТЬЮ: 59 /80/ КВТ /Л.С./, 2 ГРУППА ГРУНТОВ	1000М3		0,045	1978156,40	89017,04
1.1	3	ЗАТРАТЫ ТРУДА МАШИНИСТОВ	ЧЕЛ-Ч	12,65	0,56925	0	(0)
1.2	257	БУЛЬДОЗЕРЫ 59 КВТ /80 Л.С/ ПРИ РАБОТЕ НА ДРУГИХ ВИДАХ СТРОИТЕЛЬСТВА	МАШ-Ч	12,65	0,56925	156376	89017,04
2	E01-01-014-2	РАЗРАБОТКА ГРУНТА С ПОГРУЗКОЙ НА АВТОМОБИЛИ-САМОСВАЛЫ ЭКСКАВАТОРАМИ С КОВШОМ ВМЕСТИМОСТЬЮ 0,4 /0,35-0,45/ М3, ГРУППА ГРУНТОВ: 2	1000М3		0,045	10511741,64	473028,37
2.1	1	ЗАТРАТЫ ТРУДА РАБОЧИХ-СТРОИТЕЛЕЙ	ЧЕЛ-Ч	20,76	0,9342	20538,48	19187,05
2.2	3	ЗАТРАТЫ ТРУДА МАШИНИСТОВ	ЧЕЛ-Ч	60,2	2,709	0	(0)
2.3	257	БУЛЬДОЗЕРЫ 59 КВТ /80 Л.С/ ПРИ РАБОТЕ НА ДРУГИХ ВИДАХ СТРОИТЕЛЬСТВА	МАШ-Ч	14,3	0,6435	156376	100627,96
2.4	2262	ЭКСКАВАТОРЫ ОДНОКОВШОВЫЕ ДИЗЕЛЬНЫЕ 0,4 М3 НА ГУСЕНИЧНОМ ХОДУ ПРИ РАБОТЕ НА ДРУГИХ ВИДАХ СТРОИТЕЛЬСТВА	МАШ-Ч	45,9	2,0655	170940	353076,57
2.5	43113	ЩЕБЕНЬ	М3	0,04	0,0018	76000	136,80
3	E310-1005	ПЕРЕВОЗКА ГРУЗОВ АВТОМОБИЛЕМ, РАССТОЯНИЕ ПЕРЕВОЗКИ 5 КМ, КЛАСС ГРУЗА 1	1Т		78,75	6615,25	520951,00
3.1	163	АВТОМОБИЛЬ- САМОСВАЛ, ГРУЗОПОДЪЕМНОСТЬЮ ДО 10 Т	М-ЧАС	0,0613	4,827375	107916	520951,00
4	E01-02-057-2	ДОРАБОТКА ГРУНТА ВРУЧНУЮ	100М3		0,045	3162925,92	142331,67
4.1	1	ЗАТРАТЫ ТРУДА РАБОЧИХ-СТРОИТЕЛЕЙ	ЧЕЛ-Ч	154	6,93	20538,48	142331,67
5	E01-02-057-2	РАЗРАБОТКА ГРУНТА ВРУЧНУЮ В ТРАНШЕЯХ ГЛУБИНОЙ ДО 2 М БЕЗ КРЕПЛЕНИЙ С ОТКОСАМИ, ГРУППА ГРУНТОВ: 2	100М3		0,2444	3162925,92	773019,09
5.1	1	ЗАТРАТЫ ТРУДА РАБОЧИХ-СТРОИТЕЛЕЙ	ЧЕЛ-Ч	154	37,6376	20538,48	773019,09
6	E01-02-061-2	ЗАСЫПКА ВРУЧНУЮ ТРАНШЕИ, ПАЗУХ КОТЛОВАНОВ И ЯМ, ГРУППА ГРУНТОВ: 2	100М3		0,1088	1996340,26	217201,82
6.1	1	ЗАТРАТЫ ТРУДА РАБОЧИХ-СТРОИТЕЛЕЙ	ЧЕЛ-Ч	97,2	10,57536	20538,48	217201,82
7	E01-02-005-1	УПЛОТНЕНИЕ ГРУНТА ПНЕВМАТИЧЕСКИМИ ТРАМБОВКАМИ, ГРУППА ГРУНТОВ: 1, 2	100М3		0,1356	614215,39	83287,61
7.1	1	ЗАТРАТЫ ТРУДА РАБОЧИХ-СТРОИТЕЛЕЙ	ЧЕЛ-Ч	12,53	1,699068	20538,48	34896,27
7.2	3	ЗАТРАТЫ ТРУДА МАШИНИСТОВ	ЧЕЛ-Ч	3,04	0,412224	0	(0)
7.3	660	КОМПРЕССОРЫ ПЕРЕДВИЖНЫЕ С ДВИГАТЕЛЕМ ВНУТРЕННЕГО СГОРАНИЯ ДАВЛЕНИЕМ ДО 686 КПА /7 АТ/ 5 М3/МИН	МАШ-Ч	3,04	0,412224	111381	45913,92
7.4	1866	ТРАМБОВКИ ПНЕВМАТИЧЕСКИЕ ПРИ РАБОТЕ ОТ КОМПРЕССОРА	МАШ-Ч	12,18	1,651608	1500	2477,41
8	E01-02-006-1	ПОЛИВ ВОДОЙ УПЛОТНЯЕМОГО ГРУНТА НАСЫПЕЙ	1000М3		0,0136	2413177,59	32819,22
8.1	1	ЗАТРАТЫ ТРУДА РАБОЧИХ-СТРОИТЕЛЕЙ	ЧЕЛ-Ч	13,91	0,189176	20538,48	3885,39
8.2	3	ЗАТРАТЫ ТРУДА МАШИНИСТОВ	ЧЕЛ-Ч	13,91	0,189176	0	(0)
8.3	1135	МАШИНЫ ПОЛИВОМОЕЧНЫЕ 6000 Л	МАШ-Ч	13,91	0,189176	142163	26893,83
8.4	9210	ВОДА	М3	100	1,36	1500	2040,00
	РАЗДЕЛ	ФУНДАМЕНТЫ					
9	E11-01-013-03	УСТРОЙСТВО ПОКРЫТИЙ: ЩЕБЕНОЧНЫХ С ПРОПИТКОЙ БИТУМОМ ТОЛЩ 10 СМ	100М2		0,229	8640227,98	1978612,21
9.1	1	ЗАТРАТЫ ТРУДА РАБОЧИХ-СТРОИТЕЛЕЙ	ЧЕЛ-Ч	56,8	13,0072	20538,48	267148,12
9.2	2509	АВТОМОБИЛЬ БОРТОВОЙ, ГРУЗОПОДЪЕМНОСТЬЮ ДО 5 Т	М-ЧАС	0,3	0,0687	79236	5443,51
9.3	30118	БИТУМ НЕФТЯНОЙ ДОРОЖНЫЙ МГ И СГ	Т	1,24	0,28396	5304348	1506222,66
9.4	45050	ЩЕБЕНЬ ИЗ ПРИРОДНОГО КАМНЯ ДЛЯ СТРОИТЕЛЬНЫХ РАБОТ ФРАКЦИИ 5-10 ММ	М3	3,68	0,84272	76000	64046,72
9.5	45051	ЩЕБЕНЬ ИЗ ПРИРОДНОГО КАМНЯ ДЛЯ СТРОИТЕЛЬНЫХ РАБОТ ФРАКЦИИ 10-20 ММ	М3	1,84	0,42136	76000	32023,36
9.6	45052	ЩЕБЕНЬ ИЗ ПРИРОДНОГО КАМНЯ ДЛЯ СТРОИТЕЛЬНЫХ РАБОТ ФРАКЦИИ 20-40 ММ	М3	5,96	1,36484	76000	103727,84
10	E06-01-001-20	УСТРОЙСТВО ЛЕНТОЧНЫХ ФУНДАМЕНТОВ БЕТОННЫХ	100М3		0,024	55439892,05	1330557,41
10.1	1	ЗАТРАТЫ ТРУДА РАБОЧИХ-СТРОИТЕЛЕЙ	ЧЕЛ-Ч	337,48	8,09952	20538,48	166351,83
10.2	403	ВИБРАТОР ГЛУБИННЫЙ	М-ЧАС	16,78	0,40272	1081	435,34
10.3	1571	ПИЛА ЭЛЕКТРИЧЕСКАЯ ЦЕПНАЯ	МАШ-Ч	0,74	0,01776	1331	23,64
10.4	2509	АВТОМОБИЛЬ БОРТОВОЙ, ГРУЗОПОДЪЕМНОСТЬЮ ДО 5 Т	М-ЧАС	0,65	0,0156	79236	1236,08
10.5	9219	ВОДА	М3	0,283	0,006792	1500	10,19
10.6	30407	ГВОЗДИ СТРОИТЕЛЬНЫЕ	Т	0,018	0,000432	12500000	5400,00
10.7	32524	КАТАНКА ГОРЯЧЕКАТАНАЯ ОБЫЧНОЙ ТОЧНОСТИ В МОТКАХ ИЗ СТАЛИ СВ-08А ДИАМЕТРОМ 6,3-6,5 ММ	Т	0,028	0,000672	9043478	6077,22
10.8	36061	ДОСКИ ОБРЕЗНЫЕ ИЗ ХВОЙНЫХ ПОРОД ДЛИНОЙ 4-6,5 М, ШИРИНОЙ 75-150 ММ, ТОЛЩИНОЙ 44 ММ И БОЛЕЕ, III СОРТА	М3	0,22	0,00528	3608696	19053,91
10.9	45022	БЕТОН ТЯЖЕЛЫЙ, КЛАСС В 15 (М200)	М3	101,5	2,436	440063	1071993,47
10.10	51619	ЩИТЫ ИЗ ДОСОК ТОЛЩИНА 25 ММ	М2	44,8	1,0752	55781	59975,73

1	E06-01-046-1	УСТРОЙСТВО МОНОЛИТНЫХ БЕТОННЫХ ДНИЩА	100МЗ		0,013	4	822534,93
1.1		ЗАТРАТЫ ТРУДА РАБОЧИХ-СТРОИТЕЛЕЙ	ЧЕЛ-Ч	572	7,436	20538,48	152724,14
2	403	ВИБРАТОР ГЛУБИННЫЙ	М-ЧАС	44,8	0,5824	1081	629,57
3	2509	АВТОМОБИЛЬ БОРТОВОЙ, ГРУЗОПОДЪЕМНОСТЬЮ ДО 5 Т	М-ЧАС	2,44	0,03172	79236	2513,37
4	9219	ВОДА	МЗ	0,156	0,002028	1500	3,04
5	30407	ГВОЗДИ СТРОИТЕЛЬНЫЕ	Т	0,068	0,000884	12500000	11050,00
6	35310	ЭЛЕКТРОДЫ Д 4 ММ: Э42	Т	0,23	0,00299	15200000	45448,00
7	36049	ДОСКИ ОБРЕЗНЫЕ ИЗ ХВОЙНЫХ ПОРОД ДЛИНОЙ 4-6,5 М, ШИРИНОЙ 75-150, ММ ТОЛЩИНОЙ 19.22 ММ, III СОРТА	МЗ	0,17	0,00221	3608696	7975,22
8	36053	ДОСКИ ОБРЕЗНЫЕ ИЗ ХВОЙНЫХ ПОРОД ДЛИНОЙ 4-6,5 М, ШИРИНОЙ 75-150 ММ, ТОЛЩИНОЙ 25 ММ, III СОРТА	МЗ	0,07	0,00091	3608696	3283,91
9	36061	ДОСКИ ОБРЕЗНЫЕ ИЗ ХВОЙНЫХ ПОРОД ДЛИНОЙ 4-6,5 М, ШИРИНОЙ 75-150 ММ, ТОЛЩИНОЙ 44 ММ И БОЛЕЕ, III СОРТА	МЗ	0,15	0,00195	3608696	7036,96
10	45012	БЕТОН ТЯЖЕЛЫЙ, КЛАСС В 10 (М 100)	МЗ	0,58	0,00754	399650	3013,36
11	45022	БЕТОН ТЯЖЕЛЫЙ, КЛАСС В 15 (М200)	МЗ	101,5	1,3195	440063	580663,13
12	51619	ЩИТЫ ИЗ ДОСОК ТОЛЩИНА 25 ММ	М2	11,3	0,1469	55781	8194,23
12	E08-01-001-4	КЛАДКА СТЕН ИЗ БУТОВОГО КАМНЯ	МЗ		21,5	342177,70	7356820,65
1.1		ЗАТРАТЫ ТРУДА РАБОЧИХ-СТРОИТЕЛЕЙ	ЧЕЛ-Ч	5,26	113,09	20538,48	2322696,70
2	2499	АВТОМОБИЛИ БОРТОВЫЕ ГРУЗОПОДЪЕМНОСТЬЮ ДО 5 Т	МАШ-Ч	0,12	2,58	79236	204428,88
3	9219	ВОДА	МЗ	0,1	2,15	1500	3225,00
4	10954	КАМНИ БУТОВЫЕ М-400	МЗ	1,03	22,145	76000	1683020,00
5	45033	РАСТВОР ГОТОВЫЙ КЛАДОЧНЫЙ (СОСТАВ И МАРКА ПО ПРОЕКТУ)	МЗ	0,37	7,955	395154	3143450,07
13	E06-01-034-2	УСТРОЙСТВО МОНОЛИТНЫХ Ж/БЕТОННЫХ БАЛОК	100МЗ		0,0056	50	621477,29
1.1		ЗАТРАТЫ ТРУДА РАБОЧИХ-СТРОИТЕЛЕЙ	ЧЕЛ-Ч	1749,3	9,79608	20538,48	201196,59
2	403	ВИБРАТОР ГЛУБИННЫЙ	М-ЧАС	85,68	0,479808	1081	518,67
3	1571	ПИЛА ЭЛЕКТРИЧЕСКАЯ ЦЕПНАЯ	МАШ-Ч	6,28	0,035168	1331	46,81
4	2016	УСТАНОВКИ ДЛЯ РУЧНОЙ ДУГОВОЙ СВАРКИ /ПОСТОЯННОГО ТОКА/	МАШ-Ч	283,22	1,586032	7740	12275,89
5	2509	АВТОМОБИЛЬ БОРТОВОЙ, ГРУЗОПОДЪЕМНОСТЬЮ ДО 5 Т	М-ЧАС	2,44	0,013664	79236	1082,68
6	9219	ВОДА	МЗ	0,235	0,001316	1500	1,97
7	30407	ГВОЗДИ СТРОИТЕЛЬНЫЕ	Т	0,067	0,0003752	12500000	4690,00
8	32524	КАТАНКА ГОРЯЧЕКАТАНАЯ ОБЫЧНОЙ ТОЧНОСТИ В МОТКАХ ИЗ СТАЛИ СВ-08А ДИАМЕТРОМ 6,3-6,5 ММ	Т	0,054	0,0003024	9043478	2734,75
9	35310	ЭЛЕКТРОДЫ Д 4 ММ: Э42	Т	0,34	0,001904	15200000	28940,80
10	36008	ЛЕСОМАТЕРИАЛЫ КРУГЛЫЕ ИЗ ХВОЙНЫХ ПОРОД ДЛЯ СТРОИТЕЛЬСТВА ДЛИНОЙ 3-6,5 М, ДИАМ. 14-24 СМ	МЗ	0,178	0,0009968	3608696	3597,15
11	36032	БРУСЬЯ ОБРЕЗНЫЕ ИЗ ХВОЙНЫХ ПОРОД ДЛИНОЙ 4-6,5М, ШИРИНОЙ 75-150ММ, ТОЛЩИНОЙ 150 ММ И БОЛЕЕ, II СОРТА	МЗ	1,51	0,008456	3608696	30515,13
12	36061	ДОСКИ ОБРЕЗНЫЕ ИЗ ХВОЙНЫХ ПОРОД ДЛИНОЙ 4-6,5 М, ШИРИНОЙ 75-150 ММ, ТОЛЩИНОЙ 44 ММ И БОЛЕЕ, III СОРТА	МЗ	2,03	0,011368	3608696	41023,66
13	45022	БЕТОН ТЯЖЕЛЫЙ, КЛАСС В 15 (М200)	МЗ	100	0,56	440063	246435,28
14	51619	ЩИТЫ ИЗ ДОСОК ТОЛЩИНА 25 ММ	М2	155	0,868	55781	48417,91
14	C124-22	ГОРЯЧЕКАТАННАЯ АРМАТУРНАЯ СТАЛЬ ПЕРИОДИЧЕСКОГО ПРОФИЛЯ КЛАССА А-III ДИАМЕТРОМ 12 ММ	Т		0,1406	9391304,00	1320417,34
15	E06-01-041-1	УСТРОЙСТВО МОНОЛИТНЫХ Ж/БЕТОННЫХ ПЕРЕКРЫТИЙ	100МЗ		0,024	6	2044246,76
5.1		ЗАТРАТЫ ТРУДА РАБОЧИХ-СТРОИТЕЛЕЙ	ЧЕЛ-Ч	951,08	22,82592	20538,48	468809,70
5.2	404	ВИБРАТОР ПОВЕРХНОСТНЫЙ	М-ЧАС	47,96	1,15104	952	1095,79
5.3	1571	ПИЛА ЭЛЕКТРИЧЕСКАЯ ЦЕПНАЯ	МАШ-Ч	4,6	0,1104	1331	146,94
5.4	2509	АВТОМОБИЛЬ БОРТОВОЙ, ГРУЗОПОДЪЕМНОСТЬЮ ДО 5 Т	М-ЧАС	1,4	0,0336	79236	2662,33
5.5	9219	ВОДА	МЗ	0,257	0,006168	1500	9,25
5.6	30407	ГВОЗДИ СТРОИТЕЛЬНЫЕ	Т	0,079	0,001896	12500000	23700,00
5.7	32543	ПРОВОЛОКА ИЗ НИЗКОУГЛЕРОДИСТОЙ СВЕТОЙ СТАЛИ /ОС/, ТЕРМИЧЕСКИ ОБРАБОТАННОЙ, ОБЩЕГО НАЗНАЧЕНИЯ, ВЫСШЕГО КАЧЕСТВА Д 1,1 ММ	Т	0,0116	0,0002784	10307000	2869,47
5.8	36032	БРУСЬЯ ОБРЕЗНЫЕ ИЗ ХВОЙНЫХ ПОРОД ДЛИНОЙ 4-6,5М, ШИРИНОЙ 75-150ММ, ТОЛЩИНОЙ 150 ММ И БОЛЕЕ, II СОРТА	МЗ	0,99	0,02376	3608696	85742,62
5.9	36053	ДОСКИ ОБРЕЗНЫЕ ИЗ ХВОЙНЫХ ПОРОД ДЛИНОЙ 4-6,5 М, ШИРИНОЙ 75-150 ММ, ТОЛЩИНОЙ 25 ММ, III СОРТА	МЗ	0,53	0,01272	3608696	45902,61
5.10	36061	ДОСКИ ОБРЕЗНЫЕ ИЗ ХВОЙНЫХ ПОРОД ДЛИНОЙ 4-6,5 М, ШИРИНОЙ 75-150 ММ, ТОЛЩИНОЙ 44 ММ И БОЛЕЕ, III СОРТА	МЗ	2,61	0,06264	3608696	226048,72
5.11	45022	БЕТОН ТЯЖЕЛЫЙ, КЛАСС В 15 (М200)	МЗ	101,5	2,436	440063	1071993,47
5.12	51619	ЩИТЫ ИЗ ДОСОК ТОЛЩИНА 25 ММ	М2	86,1	2,0664	55781	115265,86
16	C124-24	ГОРЯЧЕКАТАННАЯ АРМАТУРНАЯ СТАЛЬ ПЕРИОДИЧЕСКОГО ПРОФИЛЯ КЛАССА А-III ДИАМЕТРОМ 16-18 ММ	Т		0,0558	8608696,00	480365,24
17	C124-20	ГОРЯЧЕКАТАННАЯ АРМАТУРНАЯ СТАЛЬ ПЕРИОДИЧЕСКОГО ПРОФИЛЯ КЛАССА А-III ДИАМЕТРОМ 8 ММ	Т		0,0162	10173900,00	164817,18
	РАЗДЕЛ	СТЕНЫ					
18	E08-03-002-1	КЛАДКА СТЕН ИЗ ЛЕГКОБЕТОННЫХ КАМНЕЙ БЕЗ ОБЛИЦОВКИ: ПРИ ВЫСОТЕ ЭТАЖА ДО 4 М	МЗ		9,3	329846,75	3067574,82
18.1		ЗАТРАТЫ ТРУДА РАБОЧИХ-СТРОИТЕЛЕЙ	ЧЕЛ-Ч	4,43	41,199	20538,48	846164,84
18.2	9219	ВОДА	МЗ	0,26	2,418	1500	3627,00
18.3	16070	КАМНИ ЛЕГКОБЕТОННЫЕ	МЗ	0,92	8,556	210000	1796760,00

4	36026	БРУСКИ ОБРЕЗНЫЕ ИЗ ХВОЙНЫХ ПОРОД ДЛИНОЙ 4-6.5М, ШИРИНОЙ 75-150ММ, ТОЛЩИНОЙ 40-75 ММ, IY СОРТА	M3	0,0005	0,00465	3608696	16780,44
5	45033	РАСТВОР ГОТОВЫЙ КЛАДОЧНЫЙ (СОСТАВ И МАРКА ПО ПРОЕКТУ)	M3	0,11	1,023	395154	404242,54
6	E08-02-002-3	КЛАДКА ПЕРЕГОРОДОК ИЗ КИРПИЧА АРМИРОВАННЫХ: ТОЛЩИНА В 1/2 КИРПИЧА ПРИ ВЫСОТЕ ЭТАЖА ДО 4 М	100M2		0,208	9451962,44	1966008,19
1	1	ЗАТРАТЫ ТРУДА РАБОЧИХ-СТРОИТЕЛЕЙ	ЧЕЛ-Ч	170,17	35,39536	20538,48	726966,89
2	2499	АВТОМОБИЛИ БОРТОВЫЕ ГРУЗОПОДЪЕМНОСТЬЮ ДО 5 Т	МАШ-Ч	0,11	0,02288	79236	1812,92
3	9219	ВОДА	M3	0,3	0,0624	1500	93,60
4	10411	КИРПИЧ КЕРАМИЧЕСКИЙ, СИЛИКАТНЫЙ ИЛИ ПУСТОТЕЛЫЙ РАЗМЕРОМ МАРКА ПО ПРОЕКТУ	1000ШТ	5,04	1,04832	800000	838656,00
5	32501	ПОКОВКИ ИЗ КВАДРАТНЫХ ЗАГОТОВОК ПРИ МАССЕ ОДНОЙ ПОКОВКИ 1,8 КГ	T	0,0023	0,0004784	7800000	3731,52
6	36026	БРУСКИ ОБРЕЗНЫЕ ИЗ ХВОЙНЫХ ПОРОД ДЛИНОЙ 4-6.5М, ШИРИНОЙ 75-150ММ, ТОЛЩИНОЙ 40-75 ММ, IY СОРТА	M3	0,016	0,003328	3608696	12009,74
7	43099	АРМАТУРА КЛАССА А-1	T	0,09	0,01872	10347000	193695,84
8	45033	РАСТВОР ГОТОВЫЙ КЛАДОЧНЫЙ (СОСТАВ И МАРКА ПО ПРОЕКТУ)	M3	2,3	0,4784	395154	189041,67
9	E06-01-035-1	УСТРОЙСТВО ПОЯСОВ: В ОПАЛУБКЕ	100M3		0,011	1	892024,59
1	1	ЗАТРАТЫ ТРУДА РАБОЧИХ-СТРОИТЕЛЕЙ	ЧЕЛ-Ч	1016,26	11,17886	20538,48	229596,79
2	403	ВИБРАТОР ГЛУБИННЫЙ	M-ЧАС	49,09	0,53999	1081	583,73
3	2016	УСТАНОВКИ ДЛЯ РУЧНОЙ ДУГОВОЙ СВАРКИ /ПОСТОЯННОГО ТОКА/	МАШ-Ч	208,25	2,29075	7740	17730,41
4	2509	АВТОМОБИЛЬ БОРТОВОЙ, ГРУЗОПОДЪЕМНОСТЬЮ ДО 5 Т	M-ЧАС	1,23	0,01353	79236	1072,06
5	9219	ВОДА	M3	0,12	0,00132	1500	1,98
6	30407	ГВОЗДИ СТРОИТЕЛЬНЫЕ	T	0,037	0,000407	12500000	5087,50
7	32524	КАТАНКА ГОРЯЧЕКАТАНАЯ ОБЫЧНОЙ ТОЧНОСТИ В МОТКАХ ИЗ СТАЛИ СВ-08А ДИАМЕТРОМ 6,3-6,5 ММ	T	0,25	0,00275	9043478	24869,56
8	35310	ЭЛЕКТРОДЫ Д 4 ММ: Э42	T	0,25	0,00275	15200000	41800,00
9	36061	ДОСКИ ОБРЕЗНЫЕ ИЗ ХВОЙНЫХ ПОРОД ДЛИНОЙ 4-6,5 М, ШИРИНОЙ 75-150 ММ, ТОЛЩИНОЙ 44 ММ И БОЛЕЕ, III СОРТА	M3	0,81	0,00891	3608696	32153,48
0	45027	БЕТОН (КЛАСС ПО ПРОЕКТУ)	M3	101,5	1,1165	440063	491330,34
1	51619	ЩИТЫ ИЗ ДОСОК ТОЛЩИНА 25 ММ	M2	77,9	0,8569	55781	47798,74
2	C124-1	ГОРЯЧЕКАТАННАЯ АРМАТУРНАЯ СТАЛЬ ГЛАДКАЯ КЛАССА А-1, ДИАМЕТРОМ 6 ММ	T		0,0269	10347826,0	0
3	C124-22	ГОРЯЧЕКАТАННАЯ АРМАТУРНАЯ СТАЛЬ ПЕРИОДИЧЕСКОГО ПРОФИЛЯ КЛАССА А-III ДИАМЕТРОМ 12 ММ	T		0,0675	9391304,00	633913,02
4	РАЗДЕЛ	КРОВЛЯ					
5	E10-01-010-1	УСТАНОВКА ЭЛЕМЕНТОВ КАРКАСА: ИЗ БРУСЬЕВ	1M3		0,17	4390222,69	746337,86
1	1	ЗАТРАТЫ ТРУДА РАБОЧИХ-СТРОИТЕЛЕЙ	ЧЕЛ-Ч	22,5	3,825	20538,48	78559,69
2	521	ДРЕЛИ ЭЛЕКТРИЧЕСКИЕ	M-ЧАС	0,23	0,0391	1379	53,92
3	2509	АВТОМОБИЛЬ БОРТОВОЙ, ГРУЗОПОДЪЕМНОСТЬЮ ДО 5 Т	M-ЧАС	0,36	0,0612	79236	4849,24
4	30407	ГВОЗДИ СТРОИТЕЛЬНЫЕ	T	0,003	0,00051	12500000	6375,00
5	31929	ТОЛЬ С КРУПНОЗЕРНИСТОЙ ПОСЫПКОЙ ГИДРОИЗОЛЯЦИОННЫЙ ТГ-350	M2	1,45	0,2465	5000	1232,50
6	32502	ПОКОВКИ ИЗ КВАДРАТНЫХ ЗАГОТОВОК ПРИ МАССЕ ОДНОЙ ПОКОВКИ 2,825 КГ	T	0,0031	0,000527	7800000	4110,60
7	36028	БРУСЬЯ ОБРЕЗНЫЕ ИЗ ХВОЙНЫХ ПОРОД ДЛИНОЙ 4-6.5М, ШИРИНОЙ 75-150ММ, ТОЛЩИНОЙ 100, 125ММ, II СОРТА	M3	0,93	0,1581	3608696	570534,84
8	36060	ДОСКИ ОБРЕЗНЫЕ ИЗ ХВОЙНЫХ ПОРОД ДЛИНОЙ 4-6,5 М, ШИРИНОЙ 75-150 ММ, ТОЛЩИНОЙ 44 ММ И БОЛЕЕ, II СОРТА	M3	0,12	0,0204	3608696	73617,40
9	36077	ДОСКИ НЕОБРЕЗНЫЕ ИЗ ХВОЙНЫХ ПОРОД ДЛИНОЙ 4-6,5 М, ЛЮБОЙ ШИРИНЫ, ТОЛЩИНОЙ 32.40 ММ, III СОРТА	M3	0,01	0,0017	3608696	6134,78
0	45089	ПАСТА АНТИСЕПТИЧЕСКАЯ	T	0,00301	0,0005117	1700000	869,89
1	E10-01-002-1	УСТАНОВКА СТРОПИЛ	1M3		0,36	4434862,78	1596550,60
2	1	ЗАТРАТЫ ТРУДА РАБОЧИХ-СТРОИТЕЛЕЙ	ЧЕЛ-Ч	24,09	8,6724	20538,48	178117,91
3	1556	ПИЛЫ БЕНЗОМОТОРНЫЕ	МАШ-Ч	0,44	0,1584	1331	210,83
4	2509	АВТОМОБИЛЬ БОРТОВОЙ, ГРУЗОПОДЪЕМНОСТЬЮ ДО 5 Т	M-ЧАС	0,22	0,0792	79236	6275,49
5	30407	ГВОЗДИ СТРОИТЕЛЬНЫЕ	T	0,0072	0,002592	12500000	32400,00
6	32524	КАТАНКА ГОРЯЧЕКАТАНАЯ ОБЫЧНОЙ ТОЧНОСТИ В МОТКАХ ИЗ СТАЛИ СВ-08А ДИАМЕТРОМ 6,3-6,5 ММ	T	0,00438	0,0015768	9043478	14259,76
7	36024	БРУСКИ ОБРЕЗНЫЕ ИЗ ХВОЙНЫХ ПОРОД ДЛИНОЙ 4-6.5М, ШИРИНОЙ 75-150ММ, ТОЛЩИНОЙ 40-75 ММ, II СОРТА	M3	0,16	0,0576	3608696	207860,89
8	36028	БРУСЬЯ ОБРЕЗНЫЕ ИЗ ХВОЙНЫХ ПОРОД ДЛИНОЙ 4-6.5М, ШИРИНОЙ 75-150ММ, ТОЛЩИНОЙ 100, 125ММ, II СОРТА	M3	0,06	0,0216	3608696	77947,83
9	36059	ДОСКИ ОБРЕЗНЫЕ ИЗ ХВОЙНЫХ ПОРОД ДЛИНОЙ 4-6,5 М, ШИРИНОЙ 75-150 ММ, ТОЛЩИНОЙ 44 ММ И БОЛЕЕ, I СОРТА	M3	0,83	0,2988	3608696	1078278,36
0	45089	ПАСТА АНТИСЕПТИЧЕСКАЯ	T	0,00196	0,0007056	1700000	1199,52
1	E12-01-007-02	УСТРОЙСТВО КРОВЕЛЬ ИЗ ВОЛНИСТЫХ АСБЕСТОЦЕМЕНТНЫХ ЛИСТОВ: СРЕДНЕГО ПРОФИЛЯ ПО ДЕРЕВЯННОЙ ОБРЕШЕТКЕ С ЕЕ УСТРОЙСТВОМ	100M2		0,31	6956061,58	2156379,09
2	1	ЗАТРАТЫ ТРУДА РАБОЧИХ-СТРОИТЕЛЕЙ	ЧЕЛ-Ч	47,91	14,8521	20538,48	305039,56
3	2509	АВТОМОБИЛЬ БОРТОВОЙ, ГРУЗОПОДЪЕМНОСТЬЮ ДО 5 Т	M-ЧАС	0,56	0,1736	79236	13755,37
4	30034	ЛИСТЫ АСБЕСТОЦЕМЕНТНЫЕ ВОЛНИСТЫЕ СРЕДНЕГО ПРОФИЛЯ 40/150 ТОЛЩИНОЙ 5.8 ММ	M2	128	39,68	24000	952320,00
5	30383	ГВОЗДИ ПРОВОЛОЧНЫЕ ОЦИНКОВАННЫЕ ДЛЯ АСБЕСТОЦЕМЕНТНОЙ КРОВЛИ 4.5X120 ММ	T	0,008	0,00248	12500000	31000,00

30407	ГВОЗДИ СТРОИТЕЛЬНЫЕ	T	0,00567	0,0017577	12500000	21971,25
32501	ПОКОВКИ ИЗ КВАДРАТНЫХ ЗАГОТОВОК ПРИ МАССЕ ОДНОЙ ПОКОВКИ 1,8 КГ	T	0,005	0,00155	7800000	12090,00
32507	ПОКОВКИ ОЦИНКОВАННЫЕ ИЗ КВАДРАТНЫХ ЗАГОТОВОК ПРИ МАССЕ ОДНОЙ ПОКОВКИ 2,825 КГ	T	0,01	0,0031	7800000	24180,00
33732	СТАЛЬ ЛИСТОВАЯ ОЦИНКОВАННАЯ, ТОЛЩИНОЙ 0,7 ММ	T	0,04	0,0124	15478000	191927,20
36024	БРУСКИ ОБРЕЗНЫЕ ИЗ ХВОЙНЫХ ПОРОД ДЛИНОЙ 4-6,5М, ШИРИНОЙ 75-150ММ, ТОЛЩИНОЙ 40-75 ММ, II СОРТА	M3	0,54	0,1674	3608696	604095,71
С113-1004	ЛОТОК ИЗ КАШЕННЫХ СТАЛИ	M		10,3	18000,00	185400,00
РАЗДЕЛ	ПОЛЫ					
02	УПЛОТНЕНИЕ ГРУНТА: ЩЕБНЕМ	100M2		0,06	547471,30	32848,28
1	ЗАТРАТЫ ТРУДА РАБОЧИХ-СТРОИТЕЛЕЙ	ЧЕЛ-Ч	7,7	0,462	20538,48	9488,78
1866	ТРАМБОВКИ ПНЕВМАТИЧЕСКИЕ ПРИ РАБОТЕ ОТ КОМПРЕССОРА	МАШ-Ч	0,93	0,0558	1500	83,70
9219	ВОДА	M3	0,22	0,0132	1500	19,80
45053	ЩЕБЕНЬ ИЗ ПРИРОДНОГО КАМНЯ ДЛЯ СТРОИТЕЛЬНЫХ РАБОТ ФРАКЦИИ 40-70 ММ	M3	5,1	0,306	76000	23256,00
E11-01-002-	УСТРОЙСТВО ПОДСТИЛАЮЩИХ СЛОЕВ: БЕТОННЫХ ТОЛЩИНОЙ 70 ММ	1M3		0,42	486290,48	204242,00
1	ЗАТРАТЫ ТРУДА РАБОЧИХ-СТРОИТЕЛЕЙ	ЧЕЛ-Ч	1,8	0,756	20538,48	15527,09
404	ВИБРАТОР ПОВЕРХНОСТНЫЙ	M-ЧАС	0,48	0,2016	952	191,92
45024	БЕТОН ТЯЖЕЛЫЙ	M3	1,02	0,4284	440063	188522,99
01	УСТРОЙСТВО СТЯЖЕК: ЦЕМЕНТНЫХ ТОЛЩИНОЙ 20 ММ	100M2		0,172	1779433,30	306062,53
1	ЗАТРАТЫ ТРУДА РАБОЧИХ-СТРОИТЕЛЕЙ	ЧЕЛ-Ч	39,51	6,79572	20538,48	139573,76
404	ВИБРАТОР ПОВЕРХНОСТНЫЙ	M-ЧАС	9,07	1,56004	952	1485,16
9219	ВОДА	M3	3,5	0,602	1500	903,00
45034	РАСТВОР ГОТОВЫЙ КЛАДОЧНЫЙ ТЯЖЕЛЫЙ ЦЕМЕНТНЫЙ ОКНА	M3	2,04	0,35088	467683	164100,61
РАЗДЕЛ	УСТАНОВКА В ЖИЛЫХ И ОБЩЕСТВЕННЫХ ЗДАНИЯХ БЛОКОВ ОКОННЫХ С ПЕРЕПЛЕТАМИ: СПАРЕННЫМИ В СТЕНАХ КАМЕННЫХ ПЛОЩАДЬЮ ПРОЕМА ДО 2 М2	100M2		0,008	30029149,2	240233,19
1	ЗАТРАТЫ ТРУДА РАБОЧИХ-СТРОИТЕЛЕЙ	ЧЕЛ-Ч	188,6	1,5088	20538,48	30988,46
2209	ШУРУПОВЕРТ	M-ЧАС	10,17	0,08136	1586	129,04
2509	АВТОМОБИЛЬ БОРТОВОЙ, ГРУЗОПОДЪЕМНОСТЬЮ ДО 5 Т	M-ЧАС	2,22	0,01776	79236	1407,23
12146	РАСТВОР ОТДЕЛОЧНЫЙ ТЯЖЕЛЫЙ ИЗВЕСТКОВЫЙ 1:2	M3	0,138	0,001104	450930	497,83
30405	ГВОЗДИ ТОЛЕВЫЕ КРУГЛЫЕ 3.0X40 ММ	T	0,0028	0,0000224	12500000	280,00
30407	ГВОЗДИ СТРОИТЕЛЬНЫЕ	T	0,00296	0,00002368	12500000	296,00
30654	ГИПСОВЫЕ ВЯЖУЩИЕ Г-3	T	0,0298	0,0002384	850000	202,64
38617	ПАКЛЯ ПРОПИТАННАЯ	KГ	173	1,384	3000	4152,00
44038	БЛОКИ ОКОННЫЕ	M2	100	0,8	250000	200000,00
65851	ШУРУПЫ СТРОИТЕЛЬНЫЕ	T	0,0114	0,0000912	25000000	2280,00
РАЗДЕЛ	УСТАНОВКА БЛОКОВ В НАРУЖНЫХ И ВНУТРЕННИХ ДВЕРНЫХ ПРОЕМАХ: В КАМЕННЫХ СТЕНАХ ПЛОЩАДЬЮ ПРОЕМА ДО 3 М2	100M2		0,043	33024700,6	1420062,13
1	ЗАТРАТЫ ТРУДА РАБОЧИХ-СТРОИТЕЛЕЙ	ЧЕЛ-Ч	104,28	4,48404	20538,48	92095,37
2509	АВТОМОБИЛЬ БОРТОВОЙ, ГРУЗОПОДЪЕМНОСТЬЮ ДО 5 Т	M-ЧАС	1,99	0,08557	79236	6780,22
12146	РАСТВОР ОТДЕЛОЧНЫЙ ТЯЖЕЛЫЙ ИЗВЕСТКОВЫЙ 1:2	M3	0,105	0,004515	450930	2035,95
30407	ГВОЗДИ СТРОИТЕЛЬНЫЕ	T	0,00413	0,00017759	12500000	2219,88
30654	ГИПСОВЫЕ ВЯЖУЩИЕ Г-3	T	0,016	0,000688	850000	584,80
36053	ДОСКИ ОБРЕЗНЫЕ ИЗ ХВОЙНЫХ ПОРОД ДЛИНОЙ 4-6,5 М, ШИРИНОЙ 75-150 ММ, ТОЛЩИНОЙ 25 ММ, III СОРТА	M3	0,08	0,00344	3608696	12413,91
38617	ПАКЛЯ ПРОПИТАННАЯ	KГ	108	4,644	3000	13932,00
44032	БЛОКИ ДВЕРНЫЕ	M2	100	4,3	300000	1290000,00
РАЗДЕЛ	ВНУТРЕННЯЯ ОТДЕЛКА					
2 E15-02-016-3	ОШТУКАТУРИВАНИЕ ПОВЕРХНОСТЕЙ ЦЕМЕНТНО-ИЗВЕСТКОВЫМ ИЛИ ЦЕМЕНТНЫМ РАСТВОРОМ ПО КАМНЮ И БЕТОНУ: УЛУЧШЕННОЕ СТЕН	100M2		0,821	2897782,63	2379079,54
1	ЗАТРАТЫ ТРУДА РАБОЧИХ-СТРОИТЕЛЕЙ	ЧЕЛ-Ч	85,84	70,47464	20538,48	1447441,98
1609	РАСТВОРОНАСОС 1 М3	M-ЧАС	5,45	4,47445	29388	131495,14
12138	РАСТВОР ОТДЕЛОЧНЫЙ ТЯЖЕЛЫЙ ЦЕМЕНТНО-ИЗВЕСТКОВЫЙ 1:1:6	M3	1,87	1,53527	458393	703757,02
30389	ГВОЗДИ СТРОИТЕЛЬНЫЕ С ПЛОСКОЙ ГОЛОВКОЙ 1.6X50 ММ	T	0,00012	0,00009852	12500000	1231,50
30654	ГИПСОВЫЕ ВЯЖУЩИЕ Г-3	T	0,006	0,004926	850000	4187,10
33205	СЕТКА ПРОВОЛОЧНАЯ ТКАНАЯ С КВАДРАТНЫМИ ЯЧЕЙКАМИ ГРУППЫ 2 БЕЗ ПОКРЫТИЯ ИЗ НИЗКОУГЛЕРОДИСТОЙ ПРОВОЛОКИ	M2	5,54	4,54834	20000	90966,80
3 E15-02-031-1	ШТУКАТУРКА ПОВЕРХНОСТЕЙ ОКОННЫХ И ДВЕРНЫХ ОТКОСОВ ПО БЕТОНУ И КАМНЮ: ПЛОСКИХ	100M2		0,056	6225671,53	348637,61
1	ЗАТРАТЫ ТРУДА РАБОЧИХ-СТРОИТЕЛЕЙ	ЧЕЛ-Ч	204,06	11,42736	20538,48	234700,60
12138	РАСТВОР ОТДЕЛОЧНЫЙ ТЯЖЕЛЫЙ ЦЕМЕНТНО-ИЗВЕСТКОВЫЙ 1:1:6	M3	0,1	0,0056	458393	2567,00
12147	РАСТВОР ОТДЕЛОЧНЫЙ ТЯЖЕЛЫЙ ИЗВЕСТКОВЫЙ 1:2,5	M3	4,3	0,2408	462500	111370,00
4 E15-04-002-1	ИЗВЕСТКОВАЯ ОКРАСКА ПО ШТУКАТУРКЕ ВНУТРИ ПОМЕЩЕНИЕ	100M2		0,821	252565,80	207356,52
1	ЗАТРАТЫ ТРУДА РАБОЧИХ-СТРОИТЕЛЕЙ	ЧЕЛ-Ч	10,21	8,38241	20538,48	172161,96
2499	АВТОМОБИЛИ БОРТОВЫЕ ГРУЗОПОДЪЕМНОСТЬЮ ДО 5 Т	МАШ-Ч	0,02	0,01642	79236	1301,06
30652	ИЗВЕШЬ СТРОИТЕЛЬНАЯ НЕГАШЕНАЯ КОМОВАЯ, СОРТ 1	T	0,017	0,013957	2000000	27914,00
31065	КРАСКИ СУХИЕ Э-ВС-17 ДЛЯ ВНУТРЕННИХ РАБОТ	T	0,0005	0,0004105	8800000	3612,40
31709	ШПАТЛЕВКА КЛЕЕВАЯ	T	0,0016	0,0013136	1800000	2364,48

34.6	35538	ШКУРКА ШЛИФОВАЛЬНАЯ ДВУХСЛОЙНАЯ С ЗЕРНИСТОСТЬЮ 40/25	M2	0,00008	0,00006568	40000	2,63
35	E15-05-001-3	ОСТЕКЛЕНИЕ ОКОННЫМ СТЕКЛОМ ОКОН: С ОДИНАРНЫМ ПЕРЕПЛЕТОМ	100M2		0,08	5205644,06	416451,53
35.1	1	ЗАТРАТЫ ТРУДА РАБОЧИХ-СТРОИТЕЛЕЙ	ЧЕЛ-Ч	24,3	1,944	20538,48	39926,81
35.2	2499	АВТОМОБИЛИ БОРТОВЫЕ ГРУЗОПОДЪЕМНОСТЬЮ ДО 5 Т	МАШ-Ч	0,25	0,02	79236	1584,72
35.3	31600	ЗАМАЗКА ОКОННАЯ НА ОЛИФЕ	T	0,036	0,00288	10500000	30240,00
35.4	31650	ОЛИФА КОМБИНИРОВАННАЯ К-2	T	0,0015	0,00012	10500000	1260,00
35.5	33133	СТЕКЛО ОКОННОЕ	M2	78	6,24	55000	343200,00
35.6	34287	МЫЛО ТВЕРДОЕ ХОЗЯЙСТВЕННОЕ 72%	ШТ	1	0,08	3000	240,00
36	E15-04-025-5	УЛУЧШЕННАЯ ОКРАСКА МАСЛЯНЫМИ СОСТАВАМИ ПО ДЕРЕВУ: ЗАПОЛНЕНИЙ ПРОЕМОМ ОКОННЫХ	100M2		0,008	3515904,17	28127,23
36.1	1	ЗАТРАТЫ ТРУДА РАБОЧИХ-СТРОИТЕЛЕЙ	ЧЕЛ-Ч	138,6	1,1088	20538,48	22773,07
36.2	2499	АВТОМОБИЛИ БОРТОВЫЕ ГРУЗОПОДЪЕМНОСТЬЮ ДО 5 Т	МАШ-Ч	0,09	0,00072	79236	57,05
36.3	31066	КРАСКИ МАСЛЯНЫЕ ЦВЕТНЫЕ ДЛЯ ВНУТРЕННИХ РАБОТ МА-011	T	0,02544	0,00020352	22400000	4558,85
36.4	31655	ОЛИФА ДЛЯ УЛУЧШЕННОЙ ОКРАСКИ /10% НАТУРАЛЬНОЙ, 90% КОМБИНИРОВАННОЙ/	T	0,0021	0,0000168	10500000	176,40
36.5	31710	ШПАТЛЕВКА МАСЛЯНО-КЛЕЕВАЯ	T	0,039	0,000312	1800000	561,60
36.6	35538	ШКУРКА ШЛИФОВАЛЬНАЯ ДВУХСЛОЙНАЯ С ЗЕРНИСТОСТЬЮ 40/25	M2	0,00084	0,00000672	40000	0,27
37	E15-04-025-4	УЛУЧШЕННАЯ ОКРАСКА МАСЛЯНЫМИ СОСТАВАМИ ПО ДЕРЕВУ: ЗАПОЛНЕНИЙ ПРОЕМОВ ДВЕРНЫХ	100M2		0,095	2565924,09	243762,79
37.1	1	ЗАТРАТЫ ТРУДА РАБОЧИХ-СТРОИТЕЛЕЙ	ЧЕЛ-Ч	92,73	8,80935	20538,48	180930,66
37.2	2499	АВТОМОБИЛИ БОРТОВЫЕ ГРУЗОПОДЪЕМНОСТЬЮ ДО 5 Т	МАШ-Ч	0,09	0,00855	79236	677,47
37.3	31066	КРАСКИ МАСЛЯНЫЕ ЦВЕТНЫЕ ДЛЯ ВНУТРЕННИХ РАБОТ МА-011	T	0,02474	0,0023503	22400000	52646,72
37.4	31655	ОЛИФА ДЛЯ УЛУЧШЕННОЙ ОКРАСКИ /10% НАТУРАЛЬНОЙ, 90% КОМБИНИРОВАННОЙ/	T	0,0025	0,0002375	10500000	2493,75
37.5	31710	ШПАТЛЕВКА МАСЛЯНО-КЛЕЕВАЯ	T	0,041	0,003895	1800000	7011,00
37.6	35538	ШКУРКА ШЛИФОВАЛЬНАЯ ДВУХСЛОЙНАЯ С ЗЕРНИСТОСТЬЮ 40/25	M2	0,00084	0,0000798	40000	3,19
	РАЗДЕЛ	НАРУЖНАЯ ОТДЕЛКА					
38	E15-02-001-1	УЛУЧШЕННАЯ ШТУКАТУРКА ЦЕМЕНТНО-ИЗВЕСТКОВЫМ РАСТВОРОМ ПО КАМНЮ: СТЕН	100M2		0,571	2416596,99	1379876,88
38.1	1	ЗАТРАТЫ ТРУДА РАБОЧИХ-СТРОИТЕЛЕЙ	ЧЕЛ-Ч	70,88	40,47248	20538,48	831243,22
38.2	1608	РАСТВОРОНАСОСЫ ПРОИЗВОД. 3 М3/Ч	M-ЧАС	2,78	1,58738	33792	53640,74
38.3	9219	ВОДА	M3	0,35	0,19985	1500	299,78
38.4	12138	РАСТВОР ОТДЕЛОЧНЫЙ ТЯЖЕЛЫЙ ЦЕМЕНТНО-ИЗВЕСТКОВЫЙ 1:1:6	M3	1,89	1,07919	458393	494693,14
39	E15-04-013-1	ИЗВЕСТКОВАЯ ОКРАСКА ФАСАДОВ С ЛЕСОВ ПО ПОДГОТОВЛЕННОЙ ПОВЕРХНОСТИ	100M2		0,571	138676,19	79184,10
39.1	1	ЗАТРАТЫ ТРУДА РАБОЧИХ-СТРОИТЕЛЕЙ	ЧЕЛ-Ч	4,43	2,52953	20538,48	51952,70
39.2	2499	АВТОМОБИЛИ БОРТОВЫЕ ГРУЗОПОДЪЕМНОСТЬЮ ДО 5 Т	МАШ-Ч	0,02	0,01142	79236	904,88
39.3	9219	ВОДА	M3	0,124	0,070804	1500	106,21
39.4	30652	ИЗВЕСТЬ СТРОИТЕЛЬНАЯ НЕГАШЕНАЯ КОМОВАЯ, СОРТ 1	T	0,019	0,010849	2000000	21698,00
39.5	31065	КРАСКИ СУХИЕ Э-ВС-17 ДЛЯ ВНУТРЕННИХ РАБОТ	T	0,0009	0,0005139	8800000	4522,32
	РАЗДЕЛ	ОТМОСТКА					
40	E11-01-002-03	УСТРОЙСТВО ПОДСТИЛАЮЩИХ СЛОЕВ: ГРАВИЙНЫХ ТОЛЩИНОЙ 80 ММ	1M3		0,8	148042,35	118433,88
40.1	1	ЗАТРАТЫ ТРУДА РАБОЧИХ-СТРОИТЕЛЕЙ	ЧЕЛ-Ч	2,4	1,92	20538,48	39433,88
40.2	3	ЗАТРАТЫ ТРУДА МАШИНИСТОВ	ЧЕЛ-Ч	0,55	0,44	0	(0)
40.3	1866	ТРАМБОВКИ ПНЕВМАТИЧЕСКИЕ ПРИ РАБОТЕ ОТ КОМПРЕССОРА	МАШ-Ч	0,93	0,744	1500	1116,00
40.4	9219	ВОДА	M3	0,05	0,04	1500	60,00
40.5	45056	ГРАВИЙ ДЛЯ СТРОИТЕЛЬНЫХ РАБОТ ФРАКЦИИ 20-40 ММ	M3	1,28	1,024	76000	77824,00
41	E11-01-002-09	УСТРОЙСТВО БЕТОННЫХ ОТМОСТКИ ТОЛЩИНОЙ 100 ММ	1M3		1,2	486290,48	583548,58
41.1	1	ЗАТРАТЫ ТРУДА РАБОЧИХ-СТРОИТЕЛЕЙ	ЧЕЛ-Ч	1,8	2,16	20538,48	44363,12
41.2	404	ВИБРАТОР ПОВЕРХНОСТНЫЙ	M-ЧАС	0,48	0,576	952	548,35
41.3	45022	БЕТОН ТЯЖЕЛЫЙ, КЛАСС В 15 (M200)	M3	1,02	1,224	440063	538637,11
	РАЗДЕЛ	ВЫТЯЖКА					
42	E16-04-001-01	УСТРОЙСТВО ВЫТЯЖКИ ИЗ ПОЛИЭТИЛЕНОВЫХ ТРУБ ДИАМЕТРОМ: 110 ММ	100M		0,06	5940764,12	356445,85
42.1	1	ЗАТРАТЫ ТРУДА РАБОЧИХ-СТРОИТЕЛЕЙ	ЧЕЛ-Ч	64,24	3,8544	20538,48	79163,52
42.2	2509	АВТОМОБИЛЬ БОРТОВОЙ, ГРУЗОПОДЪЕМНОСТЬЮ ДО 5 Т	M-ЧАС	0,11	0,0066	79236	522,96
42.3	63808	ТРУБОПРОВОДЫ КАНАЛИЗАЦИИ ИЗ ПОЛИЭТИЛЕНОВЫХ ТРУБ ВЫСОКОЙ ПЛОТНОСТИ С ГИЛЬЗАМИ, Д=50 ММ	M	99,8	5,988	9000	53892,00
42.4	63814	ТРУБЫ ПОЛИЭТИЛЕНОВЫЕ ДИАМЕТРОМ 110 ММ	M	99,8	5,988	37219	222867,37
	РАЗДЕЛ	ЭЛЕКТРООСВЕЩЕНИЕ					
43	Ц08-02-403-3	Провод в защитной оболочке или Кабель двух-трехжильные: под штукатурку по стенам или в бороздах	100 M		0,3	776173,76	232852,13
43.1	1	ЗАТРАТЫ ТРУДА РАБОЧИХ-СТРОИТЕЛЕЙ	ЧЕЛ-Ч	37	11,1	20538,48	227977,13
43.2	30479	ГВОЗДЬ УСИЛЕННЫЙ	КГ	1,3	0,39	12500	4875,00
44	C157-280	Провода силовые для электроустановок на напряжение до 450В с алюминиевыми жилами плоские марки АППВ с числом жил и сеч. 2х2,5 мм2	1000M		0,03	1230770,00	36923,10
45	Ц08-03-594-1	Светильник отдельно устанавливаемый на штырях с количеством ламп в светильнике: 1	100 ШТУК		0,02	1868586,24	37371,72
45.1	1	ЗАТРАТЫ ТРУДА РАБОЧИХ-СТРОИТЕЛЕЙ	ЧЕЛ-Ч	88	1,76	20538,48	36147,72
45.2	65758	ШПИЛЬКИ	ШТ	204	4,08	300	1224,00

46	C1545-115	СВЕТИЛЬНИКИ ЭНЕРГОСБЕРЕГАЮЩИЕ LED-18	ШТ		2	50000,00	100000,00
47	C1512-30	КОРОБКА МОНТАЖНАЯ	ШТ		1	1000,00	1000,00
48	C1512-3	КОРОБКА ОТВЕТВИТЕЛЬНАЯ ПЛАСТМАССОВАЯ	ШТ		2	1000,00	2000,00
49	Ц08-03-591-2	Выключатель однополюсный утомленного типа при скрытой проводке	100 ШТУК		0,02	661339,06	13226,78
49.1	1	ЗАТРАТЫ ТРУДА РАБОЧИХ-СТРОИТЕЛЕЙ	ЧЕЛ-Ч	32,2	0,644	20538,48	13226,78
50	C1512-69	ВЫКЛЮЧАТЕЛЬ ОДНОПОЛЮСНЫЙ ДЛЯ ОТКРЫТОЙ УСТАНОВКИ, ПОВОРОТНЫЙ БРЫЗГОЗАЩИЩЕННЫЙ НА ТОК 6А, ТИП 0-4-Б-01-6/220	ШТ		2	15000,00	30000,00
		ИТОГО ПРЯМЫЕ ЗАТРАТЫ ПО СМЕТЕ	Сум				38771775,88
		ПРОЧИЕ ЗАТРАТЫ ПРОИЗВОДСТ. ХАРАКТЕРА (0%)	Сум				0,00
		ИТОГО	Сум				38771775,88
		ПРОЧИЕ ЗАТРАТЫ ПОДРЯДЧИКА (0%)	Сум				0,00
		ВСЕГО	Сум				38771775,88

СОСТАВИЛ:

ПРОВЕРИЛ:

НАИМЕНОВАНИЕ СТРОЙКИ:

ОБЪЕКТ Строительство Уборная на 8 очков на территории Поликлиника в Дехканабадского района Кашкадарьинской области

ВЕДОМОСТЬ РЕСУРСОВ
НА

ОСНОВАНИЕ:

№	Код ресурса	Шифр	Наименование	Единица измерения	Кол-во	Сметная стоимость, сум	
						на ед. изм	общая
1	2	3	4	5	6	7	8
ТРУДОВЫЕ РЕСУРСЫ							
1	1		ЗАТРАТЫ ТРУДА РАБОЧИХ-СТРОИТЕЛЕЙ	ЧЕЛ-Ч	527,936374	20538,48	10843010,66
2	3		ЗАТРАТЫ ТРУДА МАШИНИСТОВ	ЧЕЛ-Ч	4,31965	0,00	0,00
			ИТОГО ЗАРПЛАТА СТРОИТЕЛЕЙ	СУМ			10843010,7
СТРОИТЕЛЬНЫЕ МАШИНЫ И МЕХАНИЗМЫ							
1	163	C C240-52	АВТОМОБИЛЬ- САМОСВАЛ, ГРУЗОПОДЪЕМНОСТЬЮ ДО 10 Т	М-ЧАС	4,827375	107916,00	520951,00
2	257	C C207-148	БУЛЬДОЗЕРЫ 59 КВТ /80 Л.С/ ПРИ РАБОТЕ НА ДРУГИХ ВИДАХ СТРОИТЕЛЬСТВА	МАШ-Ч	1,21275	156376,00	189644,99
3	403	C C211-1100	ВИБРАТОР ГЛУБИННЫЙ	М-ЧАС	2,004918	1081,00	2167,32
4	404	C C211-1301	ВИБРАТОР ПОВЕРХНОСТНЫЙ	М-ЧАС	3,48868	952,00	3321,22
5	521	C C270-46	ДРЕЛИ ЭЛЕКТРИЧЕСКИЕ	М-ЧАС	0,0391	1379,00	53,92
6	660	C C205-102	КОМПРЕССОРЫ ПЕРЕДВИЖНЫЕ С ДВИГАТЕЛЕМ ВНУТРЕННЕГО СГОРАНИЯ ДАВЛЕНИЕМ ДО 686 КПА /7 АТ/ 5 М3/МИН	МАШ-Ч	0,412224	111381,00	45913,92
7	1135	C C212-1601	МАШИНЫ ПОЛИВОМОЕЧНЫЕ 6000 Л	МАШ-Ч	0,189176	142163,00	26893,83
8	1556	C	ПИЛЫ БЕНЗОМОТОРНЫЕ	МАШ-Ч	0,1584	1331,00	210,83
9	1571	C C270-1571	ПИЛА ЭЛЕКТРИЧЕСКАЯ ЦЕПНАЯ	МАШ-Ч	0,163328	1331,00	217,39
10	1608	C C270-15	РАСТВОРОНАСОСЫ ПРОИЗВОД. 3 М3/Ч	М-ЧАС	1,58738	33792,00	53640,74
11	1609	C C270-36	РАСТВОРОНАСОС 1 М3	М-ЧАС	4,47445	29388,00	131495,14
12	1866	C C233-1100	ТРАМБОВКИ ПНЕВМАТИЧЕСКИЕ ПРИ РАБОТЕ ОТ КОМПРЕССОРА	МАШ-Ч	2,451408	1500,00	3677,11
13	2016	C C204-502	УСТАНОВКИ ДЛЯ РУЧНОЙ ДУГОВОЙ СВАРКИ /ПОСТОЯННОГО ТОКА/	МАШ-Ч	3,876782	7740,00	30006,29
14	2209	C C213-4041	ШУРУПОВЕРТ	М-ЧАС	0,08136	1586,00	129,04
15	2262	C C206-246	ЭКСКАВАТОРЫ ОДНОКОВШОВЫЕ ДИЗЕЛЬНЫЕ 0,4 М3 НА ГУСЕНИЧНОМ ХОДУ ПРИ РАБОТЕ НА ДРУГИХ ВИДАХ СТРОИТЕЛЬСТВА	МАШ-Ч	2,0655	170940,00	353076,57
16	2499	C C-2499	АВТОМОБИЛИ БОРТОВЫЕ ГРУЗОПОДЪЕМНОСТЬЮ ДО 5 Т	МАШ-Ч	2,65999	79236,00	210766,97
17	2509	C C240-1	АВТОМОБИЛЬ БОРТОВОЙ, ГРУЗОПОДЪЕМНОСТЬЮ ДО 5 Т	М-ЧАС	0,600744	79236,00	47600,55
			ИТОГО ЭКСПЛУАТАЦИИ МАШИН И МЕХАНИЗМЫ	СУМ			1619766,83
СТРОИТЕЛЬНЫЕ МАТЕРИАЛЫ И КОНСТРУКЦИИ							
1	3502	C C124-1	ГОРЯЧЕКАТАННАЯ АРМАТУРНАЯ СТАЛЬ ГЛАДКАЯ КЛАССА А-1, ДИАМЕТРОМ 6 ММ	Т	0,0269	10347826,00	278356,52
2	3563	C C124-20	ГОРЯЧЕКАТАННАЯ АРМАТУРНАЯ СТАЛЬ ПЕРИОДИЧЕСКОГО ПРОФИЛЯ КЛАССА А-III ДИАМЕТРОМ 8 ММ	Т	0,0162	10173900,00	164817,18
3	3566	C C124-22	ГОРЯЧЕКАТАННАЯ АРМАТУРНАЯ СТАЛЬ ПЕРИОДИЧЕСКОГО ПРОФИЛЯ КЛАССА А-III ДИАМЕТРОМ 12 ММ	Т	0,2081	9391304,00	1954330,36
4	3568	C C124-24	ГОРЯЧЕКАТАННАЯ АРМАТУРНАЯ СТАЛЬ ПЕРИОДИЧЕСКОГО ПРОФИЛЯ КЛАССА А-III ДИАМЕТРОМ 16-18 ММ	Т	0,0558	8608696,00	480365,24
5	9210	C C140-9210	ВОДА	М3	1,36	1500,00	2040,00
6	9219	C C140-9219	ВОДА	М3	5,573878	1500,00	8360,82
7	10411	C C144-9032	КИРПИЧ КЕРАМИЧЕСКИЙ, СИЛИКАТНЫЙ ИЛИ ПУСТОТЕЛЫЙ РАЗМЕРОМ МАРКА ПО ПРОЕКТУ	1000ШТ	1,04832	800000,00	838656,00
8	10954	M C140-10954	КАМНИ БУТОВЫЕ М-400	М3	22,145	76000,00	1683020,00
9	12138	C C140-12138	РАСТВОР ОТДЕЛОЧНЫЙ ТЯЖЕЛЫЙ ЦЕМЕНТНО-ИЗВЕСТКОВЫЙ 1:1:6	М3	2,62006	458393,00	1201017,16
10	12146	C C140-12146	РАСТВОР ОТДЕЛОЧНЫЙ ТЯЖЕЛЫЙ ИЗВЕСТКОВЫЙ 1:2	М3	0,005619	450930,00	2533,78
11	12147	C C140-12147	РАСТВОР ОТДЕЛОЧНЫЙ ТЯЖЕЛЫЙ ИЗВЕСТКОВЫЙ 1:2,5	М3	0,2408	462500,00	111370,00
12	16070	C C140-16070	КАМНИ ЛЕГКОБЕТОННЫЕ	М3	8,556	210000,00	1796760,00
13	30034	C C111-34	ЛИСТЫ АСБЕСТОЦЕМЕНТНЫЕ ВОЛНИСТЫЕ СРЕДНЕГО ПРОФИЛЯ 40/150 ТОЛЩИНОЙ 5,8 ММ	М2	39,68	24000,00	952320,00
14	30118	C C111-1561	БИТУМ НЕФТЯНОЙ ДОРОЖНЫЙ МГ И СГ	Т	0,28396	5304348,00	1506222,66
15	30383	C C111-173	ГВОЗДИ ПРОВОЛОЧНЫЕ ОЦИНКОВАННЫЕ ДЛЯ АСБЕСТОЦЕМЕНТНОЙ КРОВЛИ 4.5X120 ММ	Т	0,00248	12500000,00	31000,00
16	30389	C C111-179	ГВОЗДИ СТРОИТЕЛЬНЫЕ С ПЛОСКОЙ ГОЛОВКОЙ 1.6X50 ММ	Т	0,00009852	12500000,00	1231,50
17	30405	C C111-195	ГВОЗДИ ТОЛЕВЫЕ КРУГЛЫЕ 3.0X40 ММ	Т	0,0000224	12500000,00	280,00
18	30407	C C140-30407	ГВОЗДИ СТРОИТЕЛЬНЫЕ	Т	0,00905517	12500000,00	113189,63
19	30479	C C111-30479	ГВОЗДЬ УСИЛЕННЫЙ	КГ	0,39	12500,00	4875,00
20	30652	C C111-253	ИЗВЕСТЬ СТРОИТЕЛЬНАЯ НЕГАШЕНАЯ КОМОВАЯ, СОРТ 1	Т	0,024806	2000000,00	49612,00
21	30654	C C111-219	ГИПСОВЫЕ ВЯЖУЩИЕ Г-3	Т	0,0058524	850000,00	4974,54
22	31065	C C1610-1115	КРАСКИ СУХИЕ Э-ВС-17 ДЛЯ ВНУТРЕННИХ РАБОТ	Т	0,0009244	8800000,00	8134,72
23	31066	C C1610-1185	КРАСКИ МАСЛЯНЫЕ ЦВЕТНЫЕ ДЛЯ ВНУТРЕННИХ РАБОТ МА-011	Т	0,00255382	22400000,00	57205,57
24	31600	C C111-244	ЗАМАЗКА ОКОННАЯ НА ОЛИФЕ	Т	0,00288	10500000,00	30240,00
25	31650	C C111-627	ОЛИФА КОМБИНИРОВАННАЯ К-2	Т	0,00012	10500000,00	1260,00
26	31655	C C1610-1124	ОЛИФА ДЛЯ УЛУЧШЕННОЙ ОКРАСКИ /10% НАТУРАЛЬНОЙ, 90% КОМБИНИРОВАННОЙ/	Т	0,0002543	10500000,00	2670,15
27	31709	C C1610-1012	ШПАТЛЕВКА КЛЕЕВАЯ	Т	0,0013136	1800000,00	2364,48

28	31710	C C111-31710	ШПАТЛЕВКА МАСЛЯНО-КЛЕЕВАЯ	T	0,004207	1800000,00	7572,60
29	31929	C C1610-1042	ТОЛЬ С КРУПНОЗЕРНИСТОЙ ПОСЫПКОЙ ГИДРОИЗОЛЯЦИОННЫЙ ТГ-350	M2	0,2465	5000,00	1232,50
30	32501	C C111-782	ПОКОВКИ ИЗ КВАДРАТНЫХ ЗАГОТОВОК ПРИ МАССЕ ОДНОЙ ПОКОВКИ 1,8 КГ	T	0,0020284	7800000,00	15821,52
31	32502	C C111-783	ПОКОВКИ ИЗ КВАДРАТНЫХ ЗАГОТОВОК ПРИ МАССЕ ОДНОЙ ПОКОВКИ 2,825 КГ	T	0,000527	7800000,00	4110,60
32	32507	C C111-788	ПОКОВКИ ОЦИНКОВАННЫЕ ИЗ КВАДРАТНЫХ ЗАГОТОВОК ПРИ МАССЕ ОДНОЙ ПОКОВКИ 2,825 КГ	T	0,0031	7800000,00	24180,00
33	32524	C C111-797	КАТАНКА ГОРЯЧЕКАТАНАЯ ОБЫЧНОЙ ТОЧНОСТИ В МОТКАХ ИЗ СТАЛИ СВ-08А ДИАМЕТРОМ 6,3-6,5 ММ	T	0,0053012	9043478,00	47941,29
34	32543	C C111-816	ПРОВОЛОКА ИЗ НИЗКОУГЛЕРОДИСТОЙ СВЕТЛОЙ СТАЛИ /ОС/, ТЕРМИЧЕСКИ ОБРАБОТАННОЙ, ОБЩЕГО НАЗНАЧЕНИЯ, ВЫСШЕГО КАЧЕСТВА Д 1,1 ММ	T	0,0002784	10307000,00	2869,47
35	33133	C C111-9882	СТЕКЛО ОКОННОЕ	M2	6,24	55000,00	343200,00
36	33205	C C111-874	СЕТКА ПРОВОЛОЧНАЯ ТКАНАЯ С КВАДРАТНЫМИ ЯЧЕЙКАМИ ГРУППЫ 2 БЕЗ ПОКРЫТИЯ ИЗ НИЗКОУГЛЕРОДИСТОЙ ПРОВОЛОКИ	M2	4,54834	20000,00	90966,80
37	33732	C C111-9351	СТАЛЬ ЛИСТОВАЯ ОЦИНКОВАННАЯ, ТОЛЩИНОЙ 0,7 ММ	T	0,0124	15478000,00	191927,20
38	34287	C C111-623	МЫЛО ТВЕРДОЕ ХОЗЯЙСТВЕННОЕ 72%	ШТ	0,08	3000,00	240,00
39	35310	C C111-1513	ЭЛЕКТРОДЫ Д 4 ММ: Э42	T	0,007644	15200000,00	116188,80
40	35538	C C111-35538	ШКУРКА ШЛИФОВАЛЬНАЯ ДВУХСЛОЙНАЯ С ЗЕРНИСТОСТЬЮ 40/25	M2	0,0001522	40000,00	6,09
41	36008	C C112-8	ЛЕСОМАТЕРИАЛЫ КРУГЛЫЕ ИЗ ХВОЙНЫХ ПОРОД ДЛЯ СТРОИТЕЛЬСТВА ДЛИНОЙ 3-6,5 М, ДИАМ. 14-24 СМ	M3	0,0009968	3608696,00	3597,15
42	36024	C C112-24	БРУСКИ ОБРЕЗНЫЕ ИЗ ХВОЙНЫХ ПОРОД ДЛИНОЙ 4-6,5М, ШИРИНОЙ 75-150ММ, ТОЛЩИНОЙ 40-75 ММ, II СОРТА	M3	0,225	3608696,00	811956,60
43	36026	C C112-26	БРУСКИ ОБРЕЗНЫЕ ИЗ ХВОЙНЫХ ПОРОД ДЛИНОЙ 4-6,5М, ШИРИНОЙ 75-150ММ, ТОЛЩИНОЙ 40-75 ММ, IY СОРТА	M3	0,007978	3608696,00	28790,18
44	36028	C C112-28	БРУСЬЯ ОБРЕЗНЫЕ ИЗ ХВОЙНЫХ ПОРОД ДЛИНОЙ 4-6,5М, ШИРИНОЙ 75-150ММ, ТОЛЩИНОЙ 100, 125ММ, II СОРТА	M3	0,1797	3608696,00	648482,67
45	36032	C C112-32	БРУСЬЯ ОБРЕЗНЫЕ ИЗ ХВОЙНЫХ ПОРОД ДЛИНОЙ 4-6,5М, ШИРИНОЙ 75-150ММ, ТОЛЩИНОЙ 150 ММ И БОЛЕЕ, II СОРТА	M3	0,032216	3608696,00	116257,75
46	36049	C C112-49	ДОСКИ ОБРЕЗНЫЕ ИЗ ХВОЙНЫХ ПОРОД ДЛИНОЙ 4-6,5 М, ШИРИНОЙ 75-150, ММ ТОЛЩИНОЙ 19.22 ММ, III СОРТА	M3	0,00221	3608696,00	7975,22
47	36053	C C112-53	ДОСКИ ОБРЕЗНЫЕ ИЗ ХВОЙНЫХ ПОРОД ДЛИНОЙ 4-6,5 М, ШИРИНОЙ 75-150 ММ, ТОЛЩИНОЙ 25 ММ, III СОРТА	M3	0,01707	3608696,00	61600,44
48	36059	C C112-59	ДОСКИ ОБРЕЗНЫЕ ИЗ ХВОЙНЫХ ПОРОД ДЛИНОЙ 4-6,5 М, ШИРИНОЙ 75-150 ММ, ТОЛЩИНОЙ 44 ММ И БОЛЕЕ, I СОРТА	M3	0,2988	3608696,00	1078278,36
49	36060	C C112-60	ДОСКИ ОБРЕЗНЫЕ ИЗ ХВОЙНЫХ ПОРОД ДЛИНОЙ 4-6,5 М, ШИРИНОЙ 75-150 ММ, ТОЛЩИНОЙ 44 ММ И БОЛЕЕ, II СОРТА	M3	0,0204	3608696,00	73617,40
50	36061	C C112-61	ДОСКИ ОБРЕЗНЫЕ ИЗ ХВОЙНЫХ ПОРОД ДЛИНОЙ 4-6,5 М, ШИРИНОЙ 75-150 ММ, ТОЛЩИНОЙ 44 ММ И БОЛЕЕ, III СОРТА	M3	0,090148	3608696,00	325316,73
51	36077	C C112-77	ДОСКИ НЕОБРЕЗНЫЕ ИЗ ХВОЙНЫХ ПОРОД ДЛИНОЙ 4-6,5 М, ЛЮБОЙ ШИРИНЫ, ТОЛЩИНОЙ 32.40 ММ, III СОРТА	M3	0,0017	3608696,00	6134,78
52	38617	C C1610-1005	ПАКЛЯ ПРОПИТАННАЯ	КГ	6,028	3000,00	18084,00
53	43099	C C124-43099	АРМАТУРА КЛАССА А-1	T	0,01872	10347000,00	193695,84
54	43113	C	ЩЕБЕНЬ	M3	0,0018	76000,00	136,80
55	44032	C C123-9057	БЛОКИ ДВЕРНЫЕ	M2	4,3	300000,00	1290000,00
56	44038	C C123-9001	БЛОКИ ОКОННЫЕ	M2	0,8	250000,00	200000,00
57	45012	C	БЕТОН ТЯЖЕЛЫЙ, КЛАСС В 10 (М 100)	M3	0,00754	399650,00	3013,36
58	45022	M	БЕТОН ТЯЖЕЛЫЙ, КЛАСС В 15 (М200)	M3	7,9755	440063,00	3509722,46
59	45024	C	БЕТОН ТЯЖЕЛЫЙ	M3	0,4284	440063,00	188522,99
60	45027	C C140-45027	БЕТОН (КЛАСС ПО ПРОЕКТУ)	M3	1,1165	440063,00	491330,34
61	45033	C C140-45033	РАСТВОР ГОТОВЫЙ КЛАДОЧНЫЙ (СОСТАВ И МАРКА ПО ПРОЕКТУ)	M3	9,4564	395154,00	3736734,29
62	45034	C C140-45034	РАСТВОР ГОТОВЫЙ КЛАДОЧНЫЙ ТЯЖЕЛЫЙ ЦЕМЕНТНЫЙ	M3	0,35088	467683,00	164100,61
63	45050	C	ЩЕБЕНЬ ИЗ ПРИРОДНОГО КАМНЯ ДЛЯ СТРОИТЕЛЬНЫХ РАБОТ ФРАКЦИИ 5-10 ММ	M3	0,84272	76000,00	64046,72
64	45051	C	ЩЕБЕНЬ ИЗ ПРИРОДНОГО КАМНЯ ДЛЯ СТРОИТЕЛЬНЫХ РАБОТ ФРАКЦИИ 10-20 ММ	M3	0,42136	76000,00	32023,36
65	45052	C	ЩЕБЕНЬ ИЗ ПРИРОДНОГО КАМНЯ ДЛЯ СТРОИТЕЛЬНЫХ РАБОТ ФРАКЦИИ 20-40 ММ	M3	1,36484	76000,00	103727,84
66	45053	C	ЩЕБЕНЬ ИЗ ПРИРОДНОГО КАМНЯ ДЛЯ СТРОИТЕЛЬНЫХ РАБОТ ФРАКЦИИ 40-70 ММ	M3	0,306	76000,00	23256,00
67	45056	C	ГРАВИЙ ДЛЯ СТРОИТЕЛЬНЫХ РАБОТ ФРАКЦИИ 20-40 ММ	M3	1,024	76000,00	77824,00
68	45089	C C111-45089	ПАСТА АНТИСЕПТИЧЕСКАЯ	T	0,0012173	1700000,00	2069,41
69	51619	C C1620-2001	ШИТЫ ИЗ ДОСОК ТОЛЩИНА 25 ММ	M2	5,0134	55781,00	279652,47
70	58769	C C113-1004	ЛОТОК ИЗ КАШЕННЫХ СТАЛИ	M	10,3	18000,00	185400,00
71	63808	C C130-9660	ТРУБОПРОВОДЫ КАНАЛИЗАЦИИ ИЗ ПОЛИЭТИЛЕНОВЫХ ТРУБ ВЫСОКОЙ ПЛОТНОСТИ С ГИЛЬЗАМИ, Д=50 ММ	M	5,988	9000,00	53892,00
72	63814	C C130-9515-4	ТРУБЫ ПОЛИЭТИЛЕНОВЫЕ ДИАМЕТРОМ 110 ММ	M	5,988	37219,00	222867,37
73	65758	C C150-65758	ШПИЛЬКИ	ШТ	4,08	300,00	1224,00
74	65851	C C111-9680	ШУРУПЫ СТРОИТЕЛЬНЫЕ	T	0,0000912	2500000,00	2280,00

75	92793	C C157-280	ПРОВОДА СИЛОВЫЕ ДЛЯ ЭЛЕКТРОУСТАНОВОК НА НАПРЯЖЕНИЕ ДО 450В С АЛЮМИНИЕВЫМИ ЖИЛАМИ ПЛОСКИЕ МАРКИ АПГВ С ЧИСЛОМ ЖИЛ И СЕЧ. 2Х2,5 ММ2	1000М	0,03	1230770,00	36923,10
76	92934	C C1512-3	КОРОБКА ОТВЕТВИТЕЛЬНАЯ ПЛАСТМАССОВАЯ	ШТ	2	1000,00	2000,00
77	98495	C C1512-30	КОРОБКА МОНТАЖНАЯ	ШТ	1	1000,00	1000,00
78	98534	C C1512-69	ВЫКЛЮЧАТЕЛЬ ОДНОПОЛЮСНЫЙ ДЛЯ ОТКРЫТОЙ УСТАНОВКИ, ПОВОРОТНЫЙ БРЫЗГОЗАЩИЩЕННЫЙ НА ТОК 6А, ТИП 0-4-Б-01-6/220	ШТ	2	15000,00	30000,00
79	99814	C C1545-115	СВЕТИЛЬНИКИ ЭНЕРГОСБЕРЕГАЮЩИЕ LED-18	ШТ	2	50000,00	100000,00
			ИТОГО СТРОИТЕЛЬНЫХ МАТЕРИАЛОВ И КОНСТРУКЦИИ	СУМ			26308998,39
			ИТОГО ПРЯМЫХ ЗАТРАТ	СУМ			38771775,88
			ПРОЧИЕ ЗАТРАТЫ ПРОИЗВОДСТ. ХАРАКТЕРА(0%)	СУМ			0,00
			ИТОГО	СУМ			38771775,88
			ПРОЧИЕ ЗАТРАТЫ ПОДРЯДЧИКА(0%)	СУМ			0,00
			ВСЕГО	СУМ			38771775,88

СОСТАВИЛ:

ПРОВЕРИЛ:





O'ZBEKISTON RESPUBLIKASI QURILISH VAZIRLIGI
«SHAHARSOZLIK HUJJATLARI EKSPERTIZASI»
DAVLAT UNITAR KORXONASI

Қашқадарё вилояти

180100, Qarshi Shahri, I.Karimov shox ko'chasi 60a-uy. Tel/Faks (375) 221-06-65, 221-10-90 E-mail:
kashdavekspertiza@mail.ru. www.ekspertiza.mc.uz www.mc.uz

Holati: Ijobiy
Direktor: Eshbabayev Maxmud Mustafayevich
Sana:17-08-2022 yil



Yig'ma ekspert xulosasi № 57131

Obyekt nomi «Dexkonobod tuman markaziy poliklinikasida tualet kurish»

Buyurtmachi - Dexqonobod tuman tibbiyot birlashmasi

Bosh loyihachi - "JM Xamkor loyihasi" MChJ

Litsenziya AL-001214

Moliyalashtirish manbai - Mahalliy budjet

Bosh pudratchi - mijoz tomonidan belgilanadi

Qurilish turi Joriy ta'mirlash

Murojaat raqami: № 49614

1. Loyihalash uchun asos

1.1. Loyiha-smeta hujjatlarini ishlab chiqish uchun _____ 2022 yildagi _____sonli buyurtma xat.

2. Ekspertiza uchun taqdim etilgan materiallar

2.1. Ishchi loyiha hujjatlari tarkibi quyidagicha:

- I.L. «8 urinli xojatxona» (kismalar AS,EO) - Albom 1.
- Ob'ektning joriy narxlarda hisoblangan qiymati, mahalliy resurslar varaqasi, materiallar sarfi - Kitob.

3. Loyiha yechimlarining qisqacha mazmuni

Qurilishda iqlimiy rayon - IY va tashqi xovaning xarorati +36 gr. S, - 17 gr. S

Normativ qor qoplami - 50 kgs/m². Normativ shomolning tezligi - 38 kgs/m².

Seysmik rayon - 7 balli.

Qurilish maydoni: - Qashqadaryo viloyati, Dehqonobod tumani.

Asosiy loyiha yechimlari

3.1. Zilzila bardoshlik yechimi. «8 o'rinli xojatxona» binosi, bir qavatli loyihalashtirilgan. Bino ulchami 4,4x5,0m os buyicha. Bino balandligi poldan potolokgacha - 2,4m.

- poydevori, vygrebi - kuyma temir beton klass V15,
- tom yepma va rigel - kuyma temir betonli klass V15
- devori - beton blok va sementli qorishma bilan qalinligi t=200mm.

- tusini - armatura setkali gisht kalinaligi t=120mm.
- sarrovi va uzagi - kuyma temir betonli klass V15
- tomi - ikki nishabli, tom qoplamasi profil tunika va yogoch reyka va stropila.
- pollari - seriyasi 2.244.1 i/ch.6, betonli.
- deraza va eshigi - alyumin profil dan yasalgan.
- otmostkasi - betonli.

Ichki pardozlash ishlari: ohak ohak bo'yash bilan yaxshilangan devor gipsleri. Pollar - betonli. Tashqi pardozlash ishlari: fasad devorlarini ohak ohak bilan bo'yash bilan yaxshilangan gips. Uokol - tsement ohak bilan gips.

Asosiy texnik-ixtisodiy kursatkichlar.

Qurilish xajmi - 71,76m³

Umumiy maydoni - 17,84m².

Qurilish maydoni - 23,92m²

Quvvati - 8 o'rinli.

Ob'ektning QQS bilan, buyurtmachi xarajatlarisiz

joriy narxlardagi smeta qiymati - 56 494,528 ming so'm

Qurilish ishchilarining mehnat xarajatlari: - 527,936 kishi.soat;

4. Loyihalanayotgan ob'ektning muhandislik ta'minoti:

4.1. Muhandislik uskunalari ta'minoti.

Bo'lim IET: Loyihalaniyotgan xojatxona binosining ichki elektr ta'minoti: Tarmoq kuchlanishi 220V. Yoritish jixozlarning elektr ta'minoti taqsimlash qutisidan ta'minlangan. Binoning ichki yoritish chiroqlari zamonaviy turdagi LED panellari bilan ta'minlangan. Yoritish va maishiy jixozlarning elektr ta'minoti АППВ kabellar bilan devorning suvoq qatlam ostidan amalga oshirilgan.

5. Loyihani kelishilganligi to'g'risida hujjatlar.

5.1. Loyiha tegishli tashkilotlar bilan keishilsin.

6. Ekspertiza natijalari.

6.1. Zilzila bardoshlik yechimi bo'yicha. Muhim e'tirozlar yo'q, loyiha mavjud normativ hujjatlar asosida bajarilgan.

6.2. Muxandislik uskunalari buyicha.

Bo'lim: IET. Qashqadaryo viloyati Dehqonobod tumani Markaziy poliklenika hududida xojatxona binosi qurish loyihasi bo'yicha muhim e'tirozlar yo'q.

6.3. Smeta qismi buyicha. Smeta hujjatlarini ko'rib chiqish jarayonida ekspert tomonidan aniqlangan xato va kamchiliklar, loyiha tashkiloti tomonidan o'zgartirish va tuzatishlar kiritilishi natijasida to'g'irlanib qayta to'ldirildi: Taqdim etilgan smeta hujjatlariga ko'ra, qurilish qiymati QQS (qo'shimcha qiymat solig'i) bilan 56 494,528 ming so'mni tashkil etgan bo'lib, ekspertiza natijasiga ko'ra, elon qilingan qiymati 56 494,528 ming so'm qiymatda buyurtmachi xarajatlarisiz belgilandi, shu jumladan:

Qurilish-montaj ishlari - 49 125,677 ming so'm;

QQS – 7 368,85 ming so‘m;

Ishchi mehnat xarajatlari - 527,936 kishi-soat;

Buyurtmachi loyihaviy hujjatlarni tasdiqlashdan oldin belgilangan tartibda barcha manfaatdor vakolatli organlar bilan kelishishi lozim. Shartnoma bo‘yicha import texnologik uskunalarni sotib olish, xamda yetkazib berish va u bilan bog‘liq xarajatlari ekspertiza tomonidan ko‘rilmaydi. Smeta hujjatlarida ko‘rsatilgan pudratchining boshqa harajatlari miqdori bo‘yicha «Shaharsozlik hujjatlari ekspertizasi» DUK Qashkadaryo filiali majburiyatini o‘z zimmasiga olmaydi. Buyurtmachiga qayta ko‘rib chiqish tavsiya etiladi: - qurilish materiallari (buyumlar, konstruksiyalar, mebel va maishiy texnikalar) va uskunalar narxini mintaqaviy bozorda shakllangan narxlar asosida ko‘rib chiqish. Yakuniy qurilish qiymati buyurtmachi va pudratchi tomonidan qurilish tugagandan so‘ng, haqiqatda (po faktu) bajarilgan ishlar va nazorat o‘lchovlari natijalari asosida aniqlanadi.

7. Xulosalar.

7.1. «Dexkonobod tuman markaziy poliklinikasida tualet kurish», ob‘ektining loyiha-smeta hujjatlari ekspertiza tekshiruv natijalarini hisobga olgan holda ko‘rib chiqilib, quyidagi texnik-iqtisodiy ko‘rsatgichlar bilan kelishish va tasdiqlashga tavsiya etiladi:

Qurilish xajmi - 71,76m³

Umumiy maydoni - 17,84m².

Qurilish maydoni - 23,92m²

Quvvati - 8 o‘rinli.

Ob‘ektning QQS bilan, buyurtmachi xarajatlarisiz

joriy narxlardagi smeta qiymati - 56 494,528 ming so‘m

Qurilish ishchilarining mehnat xarajatlari: - 527,936 kishi.soat;

Qurilish davomiyligi - 2 oy.

7.2. O‘zbekiston Respublikasi Vazirlar Mahkamasining 2021 yil 17 sentabrdagi 579-sonli qaroriga muvofiq, 1-ilova, 3-bob, 29-bandiga asosan, «Ekspert tashkilotiga taqdim etilgan shaharsozlik hujjatlarining sifati, dastlabki ma‘lumotlarning haqqoniyliigi va qabul qilingan loyiha yechimlariga buyurtmachi hamda loyiha tashkiloti javobgardir».

7.3. O‘zbekiston Respublikasi Vazirlar Mahkamasining 2003 yil 11 iyundagi 261-sonli qarori bilan tasdiqlangan “Ob‘ektlarni qurish qiymatini shartnomaviy joriy narxlarda belgilash tartibi to‘g‘risidagi vaqtinchalik nizom” va Vazirlar Mahkamasining 2007 yil 26 apreldagi 243-sonli qaroriga ko‘ra, ob‘ektning tavsiya qilinayotgan boshlang‘ich qiymati tanlov savdolarini o‘tkazish uchun mo‘ljallangan va shartnoma tuzish uchun asos bo‘lmaydi.

Ekspert mutaxassislar: Shodmonov S., Xasanov T.

Bosh mutaxassis: Radjabov Umidjon Murodullayevich